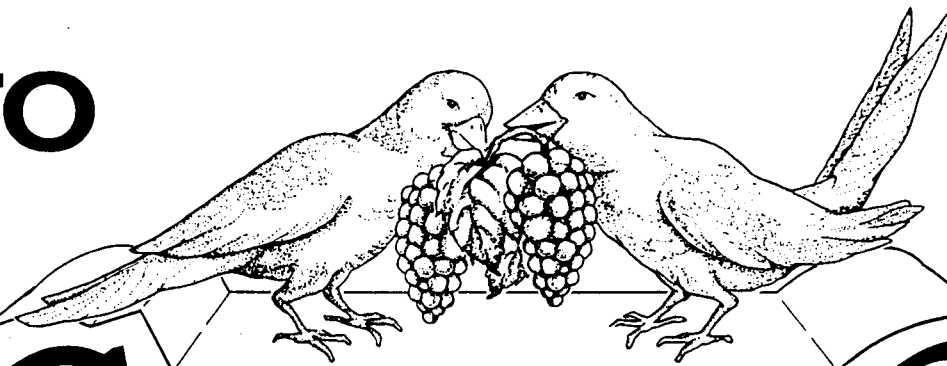
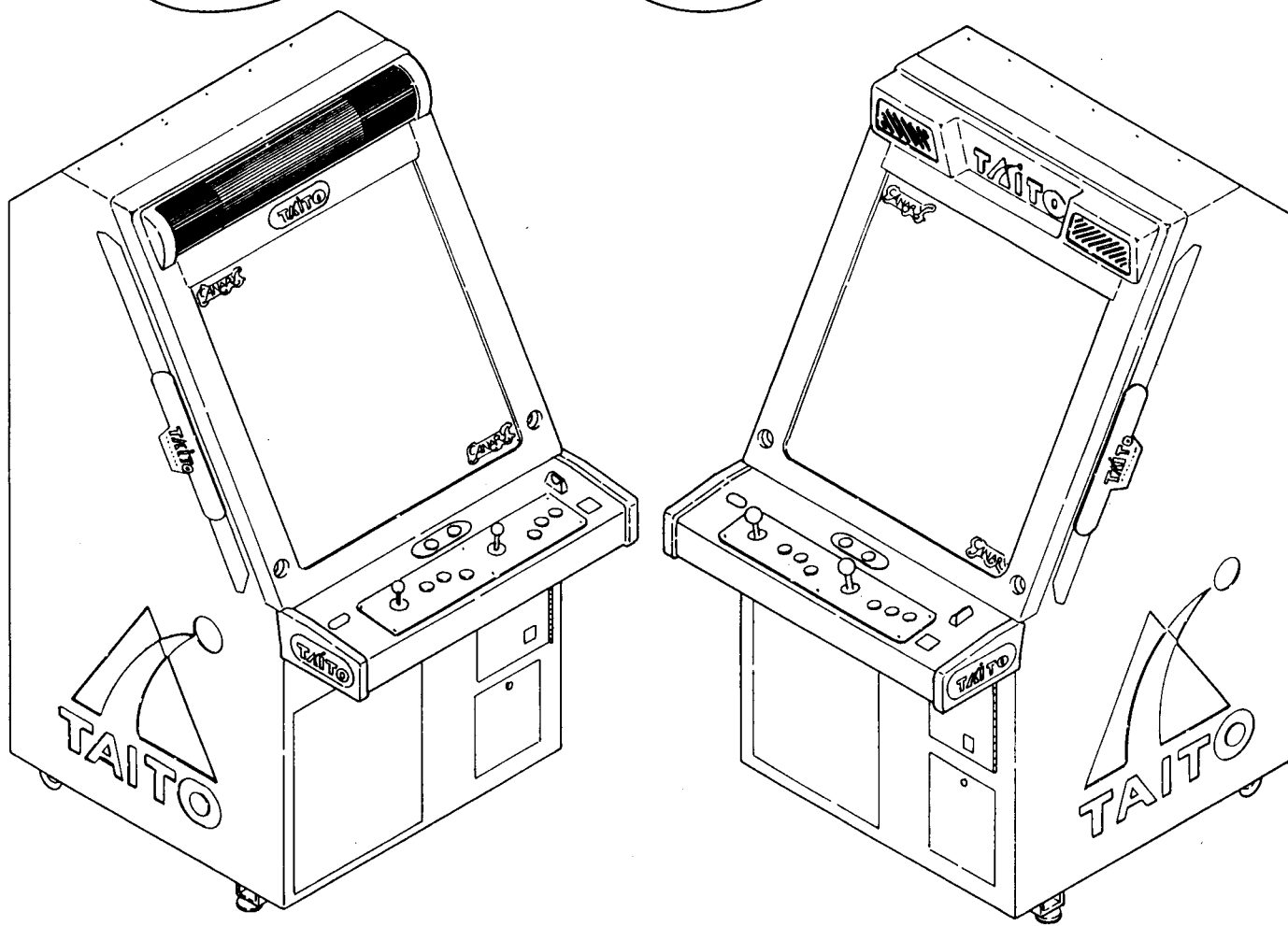


TAITO



CANARY™



© TAITO CORP. 1991

取扱説明書

TAITO CORPORATION

CANARY STANDARD

【仕 様】

1. 使用電源	AC100V (50/60Hz)
2. 消費電力	110W
3. 最大電流値	1.5A
4. 型式認可番号	▽ 95-4265
5. ゲーム料金表示	1プレイ ¥100
6. TVモニター	25インチカラー
7. 寸 法	横 幅 660mm 奥 行 805mm 高 さ 1,280mm (本体寸法) 1,710mm (インストラクションスタンド 含む)
8. 重 量	約 95Kg (モニター回転機構付) 約 93Kg (モニター回転機構無し)

*仕様及び外観は改良の為、予告なく変更する事があります。

【目 次】

	頁
1. 各部の名称	1
2. 設置注意事項	2
3. 取り扱い注意事項	4
4. 日常の保安・管理	4
5. サービススイッチと音量調整について	4
6. スイッチングレギュレーターの調整	5
7. カラービデオモニターの調整方法	6
7-1 カラービデオモニターの調整方法 (東映製)	6
7-2 カラービデオモニターの調整方法 (ナナオ製)	7
8. トップボディ及びコントロール部の開け方	8
9. モニターの回転方法 (モニター回転機構付の筐体)	9
10. コントロールプレートの交換方法	10
11. インストラクションスタンドとPOP	16
12. オプションKIT	16
パーツカタログ	17
ケーブルブロック図	

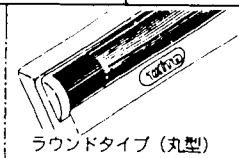
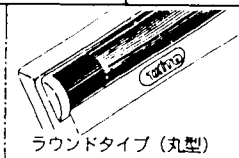
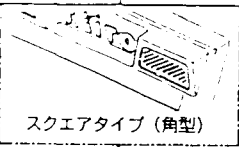
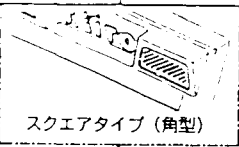
はじめに

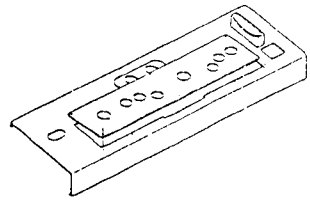
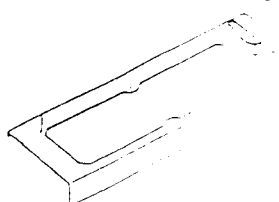
◎ 本機カナリー筐体（スタンダード）は、8種類のタイプに大別されます。

◎ 筐体の種類 } 8種類のカナリー筐体
 1) 筐体の色（白&青色/白&緑色）
 2) スピーカー部の形状（丸型/角型）
 3) モニター回転機構の有無で2種類

◎ コントロールの種類：★スタンダードタイプ と ☆ラージタイプの2種類があります。

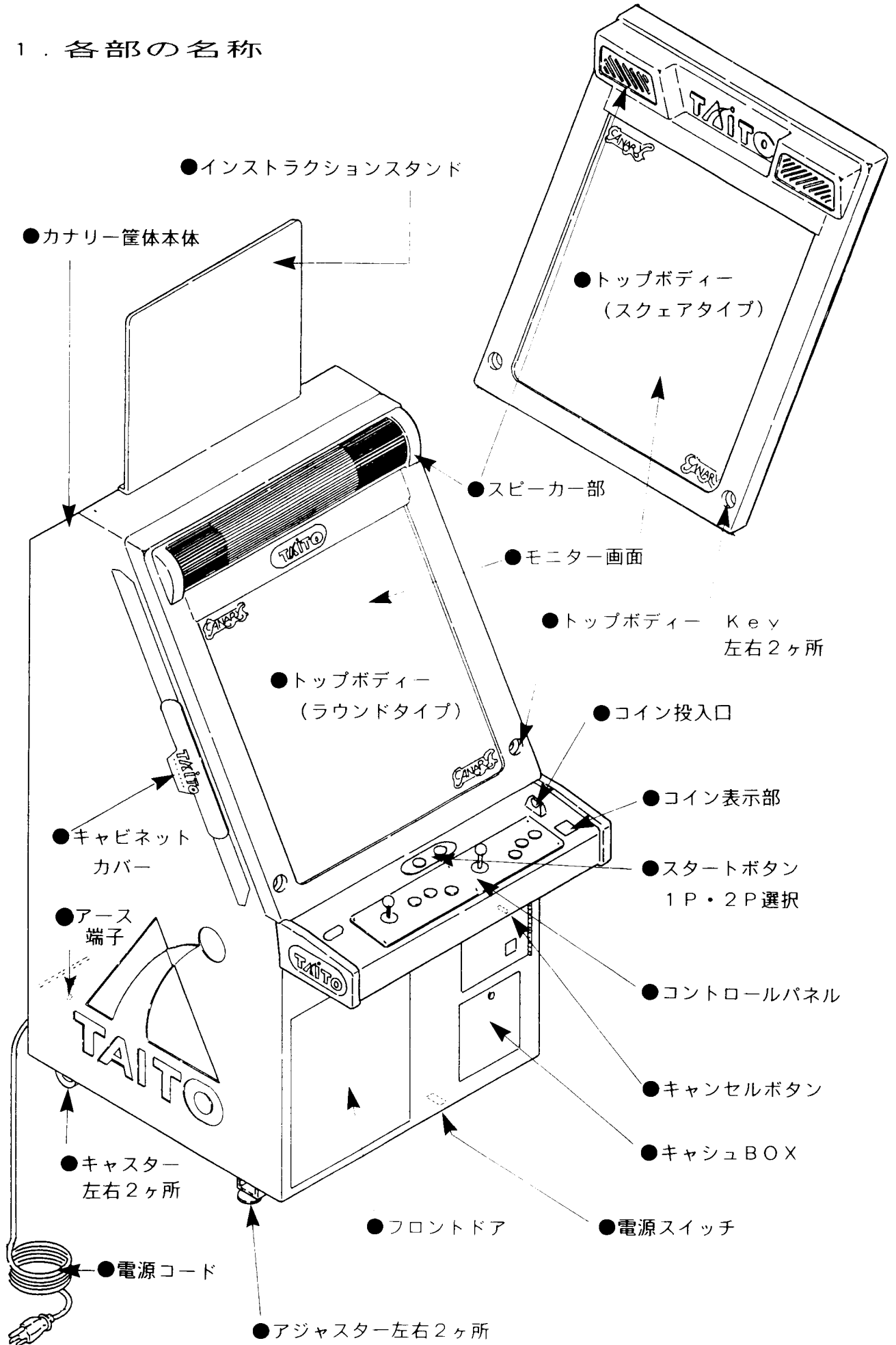
カナリー筐体の分類について

筐体の色別 青、緑	モニター回転機構の有無		
	モニター回転機構（有り）	モニター回転機構（無し）	
フラ ウン ド ブ ルー	1 ラウンド ローリング ブルー	ラウンドタイプ（丸型） 	ラウンド ブルー 5
	2 ラウンド ローリング グリーン	ラウンドタイプ（丸型） 	ラウンド グリーン 6
スク エア ア ン グ ル ー	3 スクエア ローリング ブルー	スクエアタイプ（角型） 	スクエア ブルー 7
	4 スクエア ローリング グリーン	スクエアタイプ（角型） 	スクエア グリーン 8

カナリー筐体		コントロールの種類	
★タイトースタンダードタイプ 	コントロールパネル 取付け寸法	☆ラージタイプ（他社製コントロールパネル取付け用） 	コントロールパネル 取付け寸法
	横：422 縦：90		横：482 縦：110

注 1) 部品の注文をする際は“色別等”で部品が異なりますのでご注意ください。
 記 2) 本機には、別販売の“オプションKIT”があります。詳しくは下記までお問い合わせください。

1. 各部の名称



2. 設置注意事項

- ◎ 本機はカラービデオモニターを使用していますので、輸送又は移動に際し特に衝撃を加えない様ご注意ください。
- ◎ 本機は屋内用の機械です。 屋内以外の場所では設置しないで下さい。
- ◎ 機械の回りに適当な広さを設けて、床がコンクリート等の平面である場所で、振動のない場所に設置して下さい。

◎ 防災上危険な場所、消防設備等が設置されている付近では、設置しないで下さい。

◎ 本体に取り付けてある「アース端子」又は、電源コードの「アース線」は、必ず接続して下さい。

◎ 電源を入れる前に！

輸送中の振動等で、部品の取り付けが緩む事があります。PCボードが正しく取り付けられて、コネクタが完全に接続されているかどうか点検して下さい。

◎ 電源プラグを電源コンセント（AC100V 50/60Hz）に差込み、電源スイッチをONにして下さい。

尚、使用電源及び電流容量については、事前にお確かめ下さい。

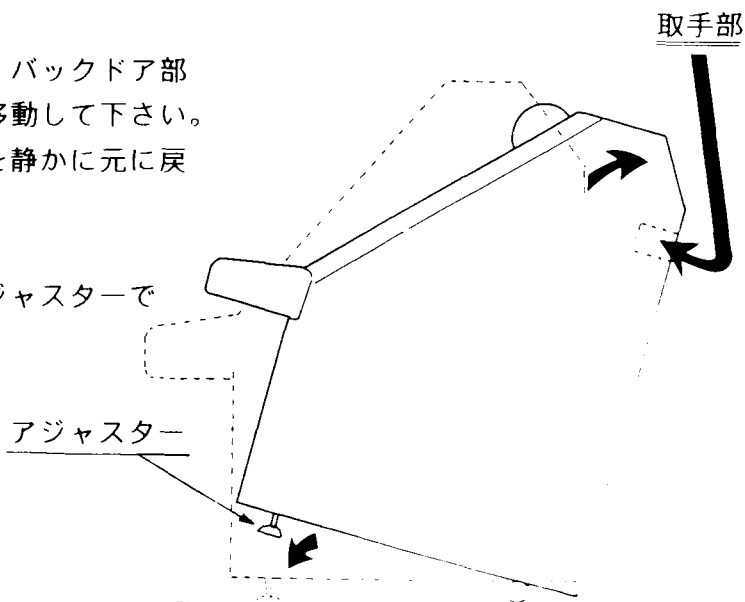
◎ 万一、電源を入れても不具合な場合！！

一度電源を切り、項目「3. 取り扱い注意事項」を確認し電源部及び各出力電圧を確認して下さい。 又、ヒューズ切れが無いか確認して下さい。

本機は、正しい電源電圧で使用しないと正常に動作しません。

◎ 本機を輸送又は移動する際、バックドア部の取手部を持ち手前に倒し移動して下さい。移動後、設置する際は本体を静かに元に戻して下さい。

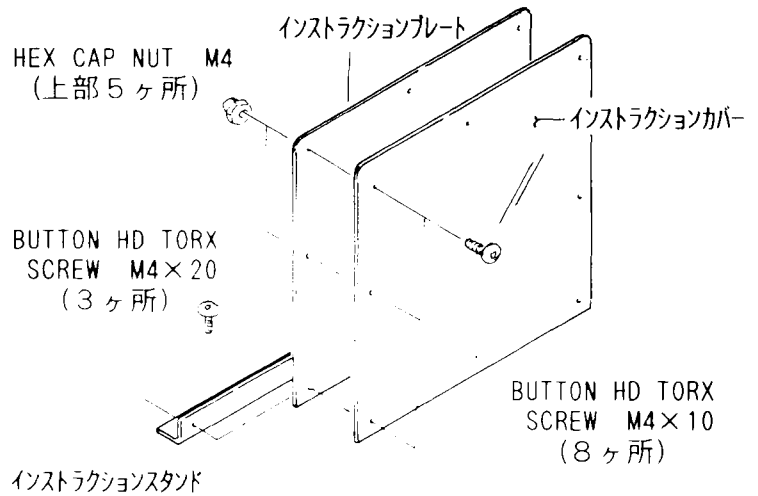
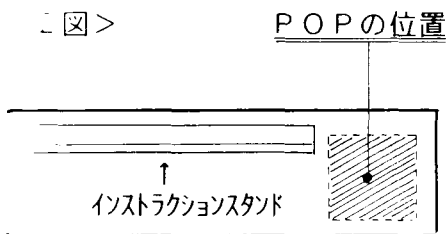
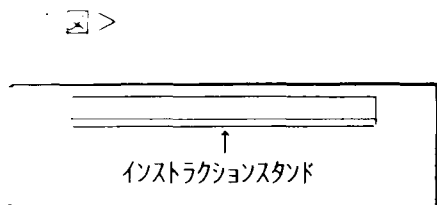
◎ 設置場所が決まったら、アジャスターで本体を固定して下さい。



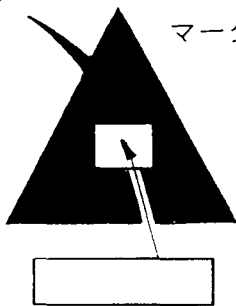
① インストラクションカードの取付け方とPOPの展示方法

インストラクションスタンドの取り付け方とPOPの展示方法

- ・ POPが無いゲームインストラクションの場合は中央に取り付けて下さい。 <1図>
- ・ POPがあるゲームインストラクションの場合は左側に寄せて下さい。 <2図>



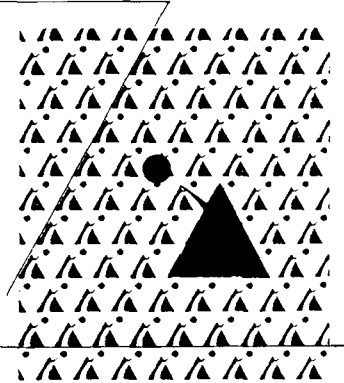
2. インストラクションカード及びディスプレイステッカーの貼りつけ方



マークの上に両面テープ等を貼り、その上にインストラクションカードをのせて動かない様にして下さい。

その際、許諾シールがあるインストラクションカードを左側にして下さい。

斜めのガイドライン

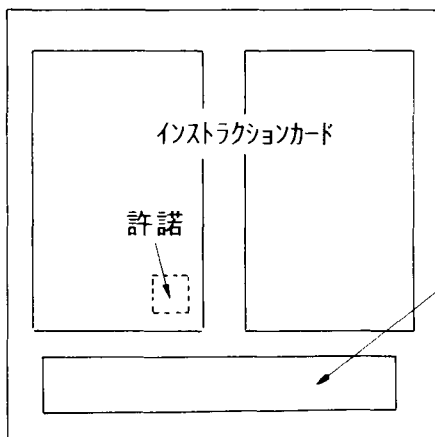


- ★インストラクションカードのレイアウトはゲームに合わせて自由に・マークを利用して貼るときれいに貼る事ができます。

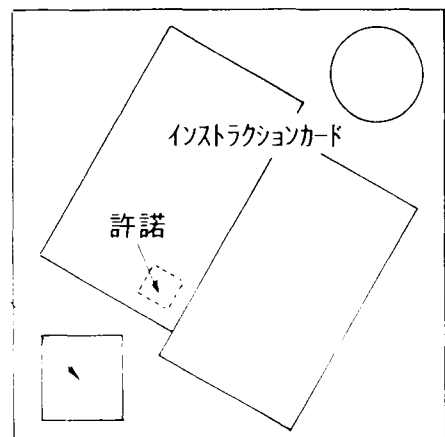


横のガイドライン

- ★ディスプレイステッカーもインストラクションカードと同様に自由なレイアウトが可能です。



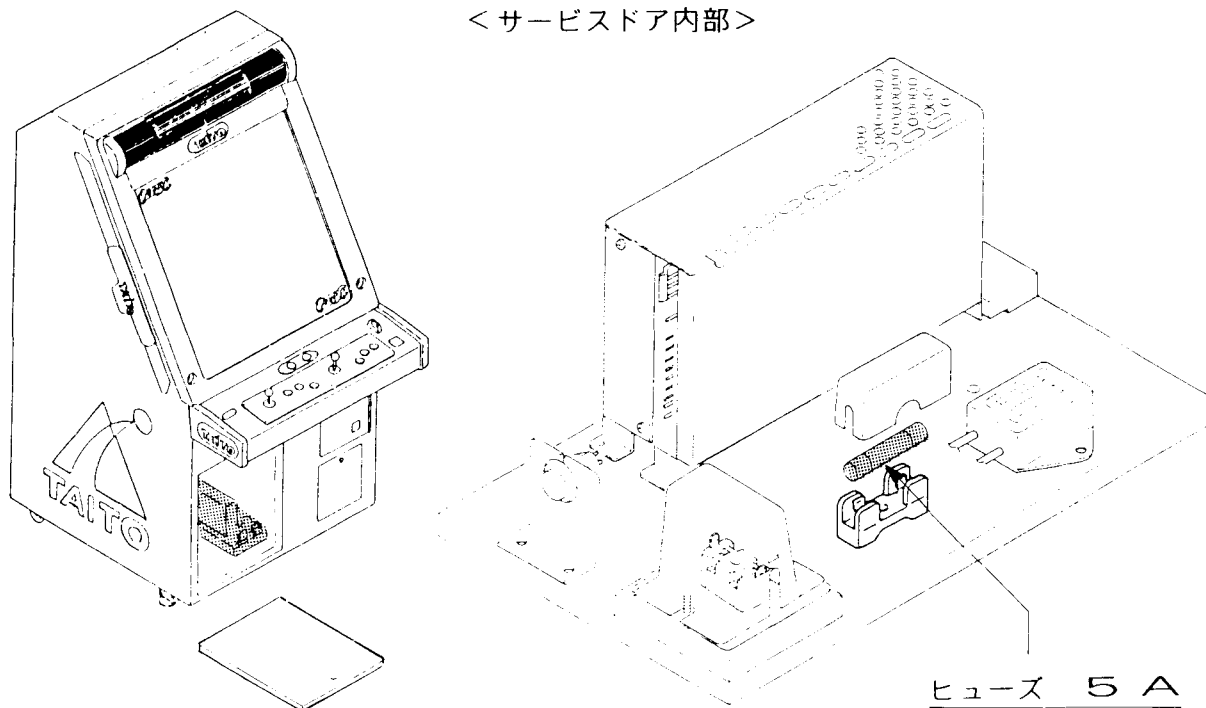
レイアウト例



3. 取り扱い注意事項

- ◎ ヒューズは、指定された容量以外のヒューズを使用しないで下さい。
指定された容量のヒューズを入れても切れる場合は、電源部をチェックして下さい。

< サービスドア内部 >



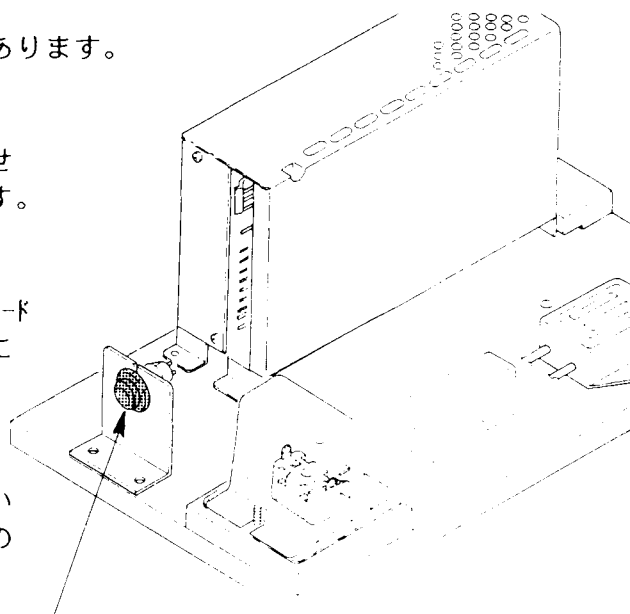
4. 日常の保安・管理

- ◎ 十分安全な基準に基づいて設計された物であっても、長期的には異常が生じる場合があります。従って、遊戯機械の所有者又は管理者は、機械の安全状態が確保されているかどうか、日常の管理・点検に十分配慮して下さい。

5. サービススイッチと音量調整について

- ◎ サービススイッチは、サービスドア内にあります。

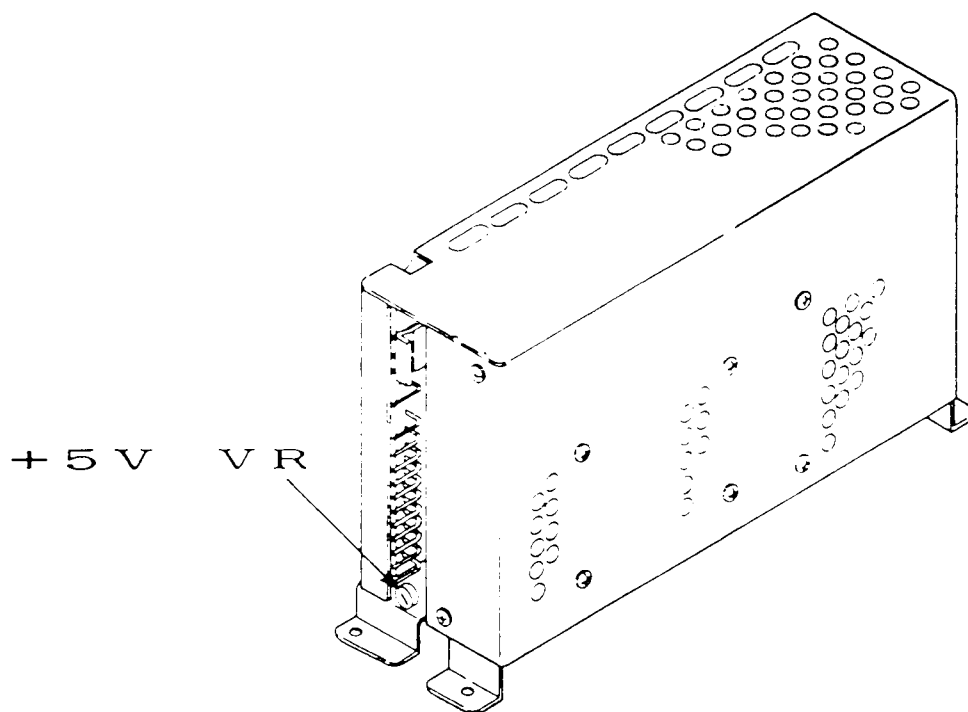
- SERVICE SW
スイッチを押すと、カウンターを作動させずにクレジット数を増やすことができます。
- SOUND VOLUME (音量調整)
音量調整は、フロントドア内の MAIN PCB 上のボリュームで音量をロケーション先に合わせて調整して下さい。
- 消磁スイッチは、本機にはありません。
本機は自動消磁 TV モニターを使用しています。消磁が必要な場合は、お手持ちの消磁器で消磁をして下さい。



SERVICE SW

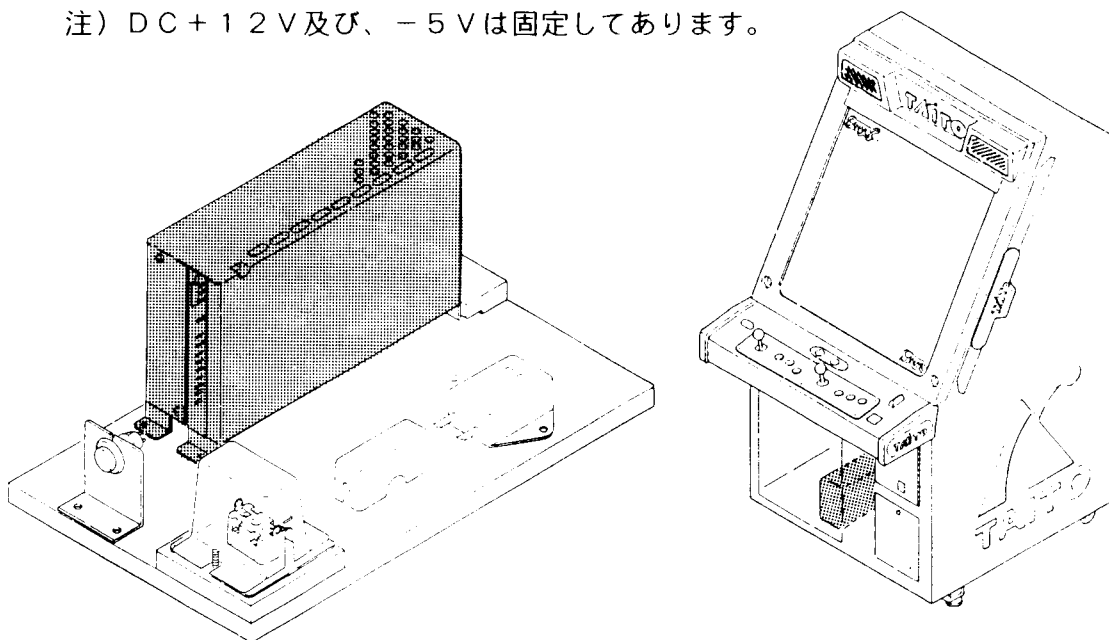
6. スイッチングレギュレーターの調整

- ◎ 各ライン電圧を規定値より高くしますと、ICを破壊しますので十分注意して下さい。
- ◎ 出力電圧を調整する場合は、ケーブルブロック図を参照して下記のボリュームを小型のマイナスドライバーでゆっくりと回して調整して下さい。



- +5V …… DC+5Vラインの調整ボリュームです。
±10%の可変が出来ます。
出荷時には+5Vにセットしてあります。

注) DC+12V及び、-5Vは固定してあります。



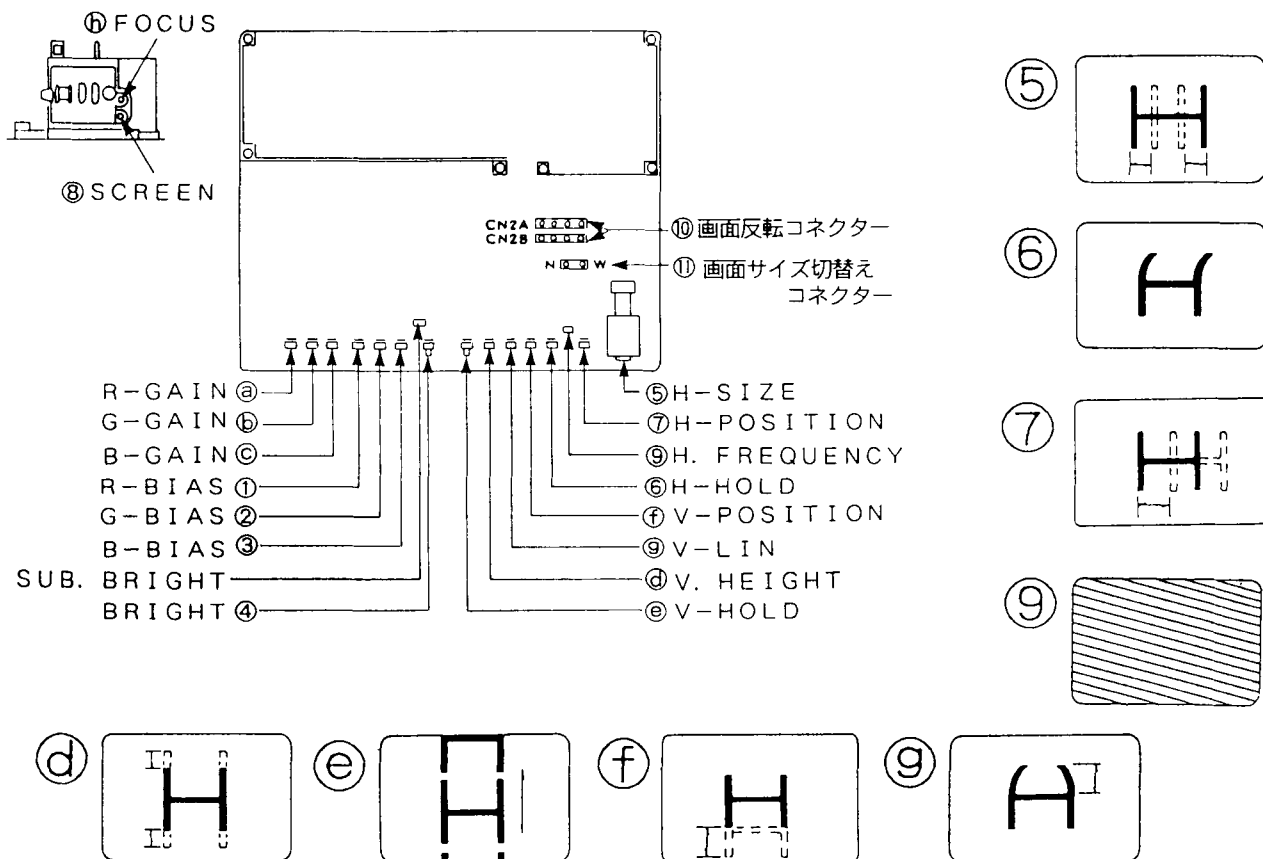
7. カラービデオモニターの調整方法

- ◎ 工場出荷時は、最良の調整をしてありますが、ロケーションの状況により多少再調整が必要となる場合があります。その場合は、調整器の説明を参照して行なって下さい。尚、調整はフロントパネルを取り外してから行なって下さい。
- ◎ 調整に当たっての注意事項
 - ・白ペイントロックされている調整部には、絶対に触れないで下さい。
 - ・モニター部には、高電圧が流れている場所がありますので調整の際十分注意して下さい。
 - ・調整を不用意に行なうと、モニターの故障の原因と成りますので十分注意して下さい。
- ◎ 設置状況により、TV画面に色ズレを起こす場合があります。同時に本機を、磁気の近くに設置しないで下さい。色ズレを起こした場合、消磁器で消磁して下さい。

7-1. カラービデオモニターの調整 (東映製 25"ｲﾝﾁ : TC-HV25LMT)

[調整器の説明]

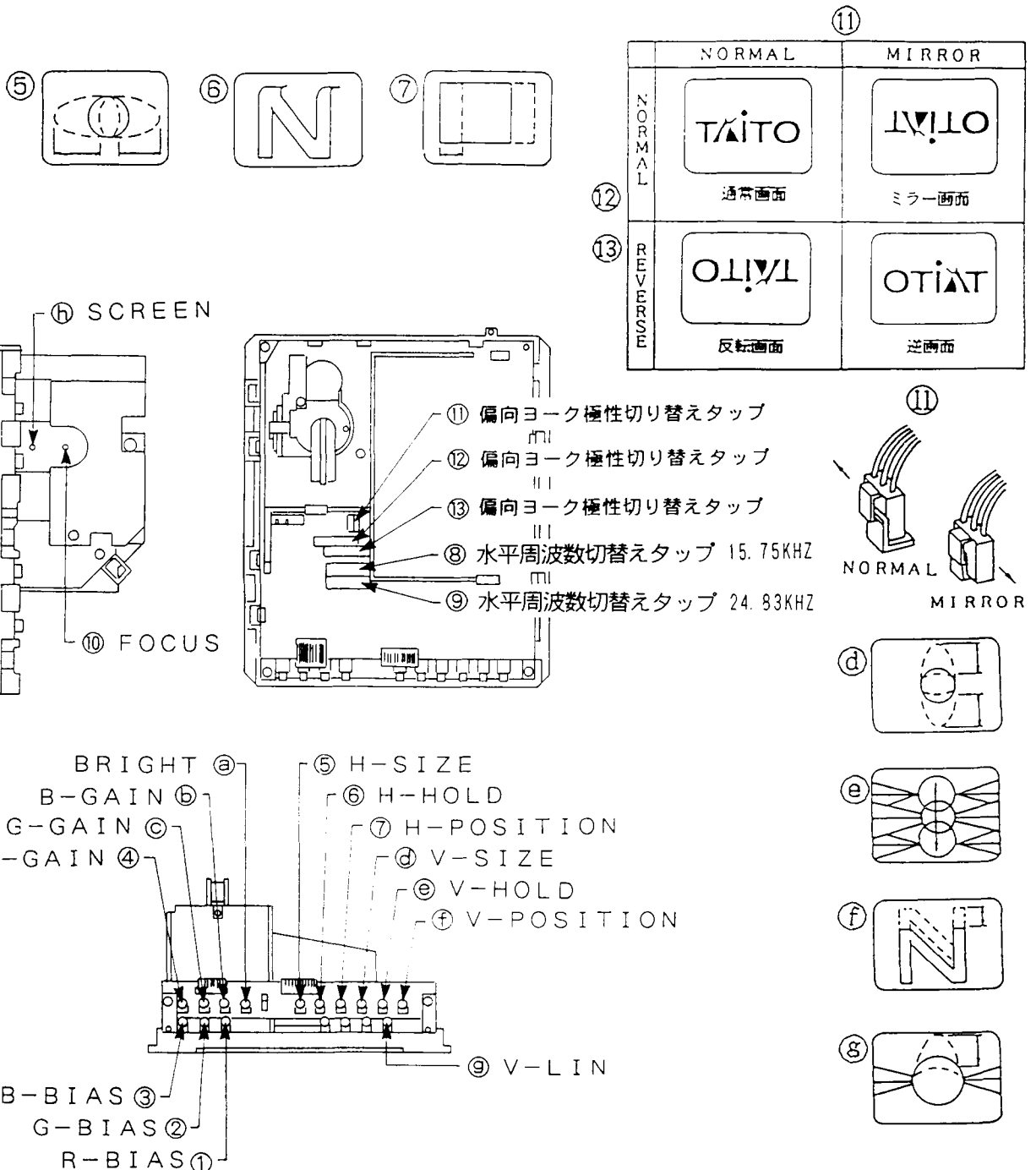
- | | |
|--|-------------------------|
| ① R-BIAS …… 赤色の濃度調整 | ㊤ R-GAIN …… 赤色の濃度調整 |
| ② G-BIAS …… 緑色の濃度調整 | ㊦ G-GAIN …… 緑色の濃度調整 |
| ③ B-BIAS …… 青色の濃度調整 | ㊨ B-GAIN …… 青色の濃度調整 |
| ④ BRIGHT …… 画像の明るさを調整 | ㊬ V-HEIGHT …… 垂直画面寸法を調整 |
| ⑤ H-SIZE …… 水平画面寸法を調整 | ㊮ V-HOLD …… 上下に流れる画像調整 |
| ⑥ H-HOLD …… 左右に流れる画像調整 | ㊰ V-POSITION …… 垂直位置調整 |
| ⑦ H-POSITION …… 水平位置調整 | ㊲ V-LIN …… 画面上部の伸び縮み調整 |
| ⑧ SCREEN …… 通常は調整しません | ㊴ FOCUS …… 焦点が合わない時に調整 |
| ⑨ H-FREQUENCY …… H-HOLDを調整しても横縞になっている場合に調整。 | |
| ⑩画面反転コネクタ …… 画面の現れ方 (通常・反転) | |
| ⑪画面サイズ切替えコネクタ …… N (標準サイズ) とW (拡大サイズ) * 通常はNに設定。 | |



7-2. カラービデオモニターの調整 (ナナオ製 25"型 : MS8-25FTB)

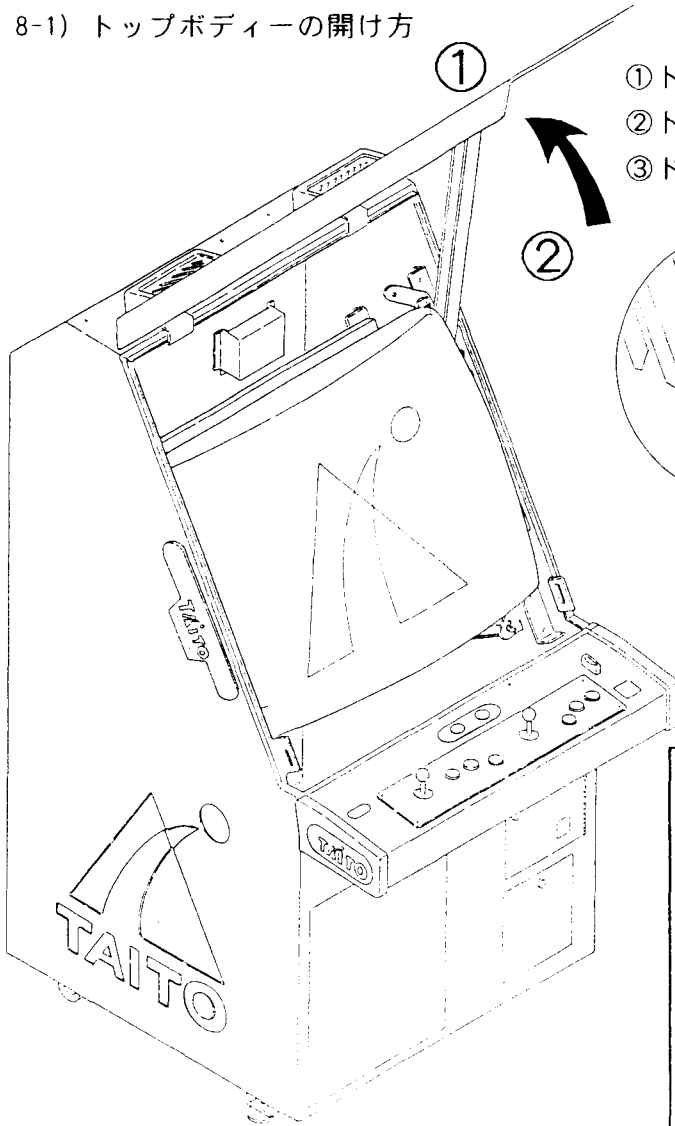
[調整器の説明]

- | | |
|--|------------------------|
| ① R-BIAS …… 赤色の濃度調整 | ㉑ R-GAIN …… 赤色の濃度調整 |
| ② G-BIAS …… 緑色の濃度調整 | ㉒ G-GAIN …… 緑色の濃度調整 |
| ③ B-BIAS …… 青色の濃度調整 | ㉓ B-GAIN …… 青色の濃度調整 |
| ④ BRIGHT …… 画像の明るさを調整 | ㉔ V-SIZE …… 垂直画面寸法を調整 |
| ⑤ H-SIZE …… 水平画面寸法を調整 | ㉕ V-HOLD …… 上下に流れる画像調整 |
| ⑥ H-HOLD …… 左右に流れる画像調整 | ㉖ V-POSITION …… 垂直位置調整 |
| ⑦ H-POSITION …… 水平位置調整 | ㉗ V-LIN …… 画面上部の伸び縮み調整 |
| ⑧ 水平周波数切替えタップ …… 15.75KHz | ㉘ SCREEN …… 通常は調整しません |
| ⑨ 水平周波数切替えタップ …… 24.83KHz | ㉙ FOCUS …… 焦点が合わない時に調整 |
| ⑪ 偏向ヨーク極性切り替えタップ …… 画面の現れ方 (NORMAL = 通常・MIRROR = 反転) | |
| ⑫⑬ 偏向ヨーク極性切り替えタップ …… 画像の現れ方 : 上記 "⑪" と組合わせて使用 | |

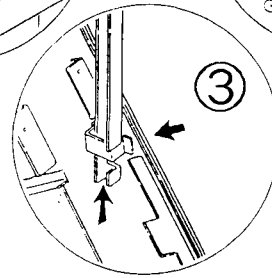
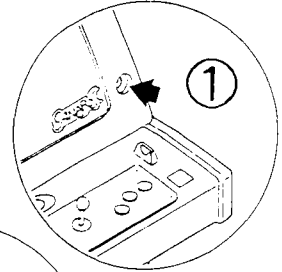
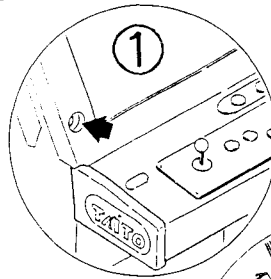


8. トップボディ及びコントロール部の開け方

8-1) トップボディの開け方

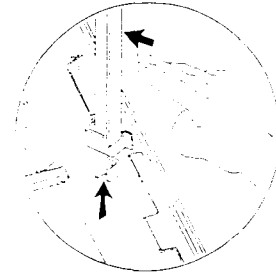


- ① トップボディ部のキーを解除する。(2ヶ所)
- ② トップボディを持ち上げて開く。
- ③ ドアステーをフック部へ止める。(ロック)

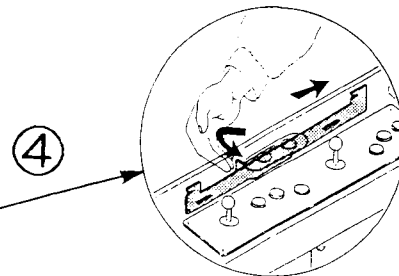
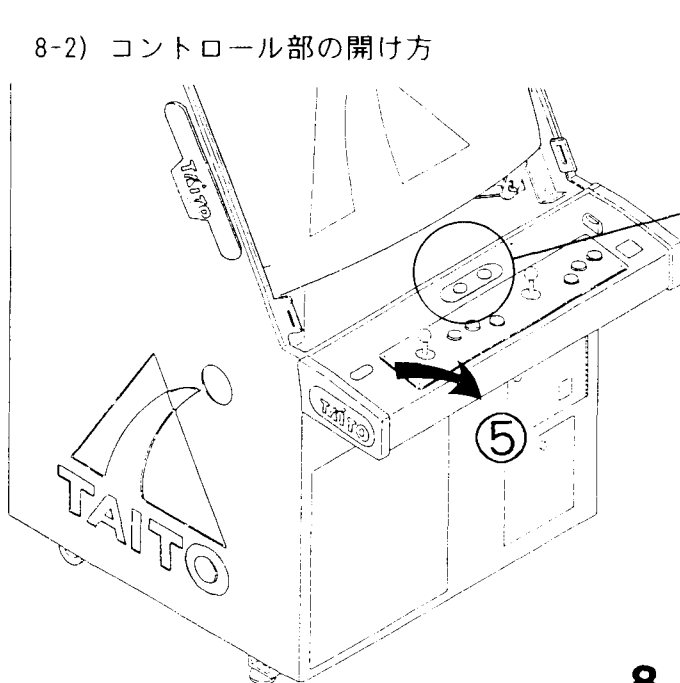


* トップボディを閉め方

- ★ トップボディを軽く持ち上げて手でドアステーを押しつけてロックを解除してからトップボディを降ろすと閉まります。



8-2) コントロール部の開け方

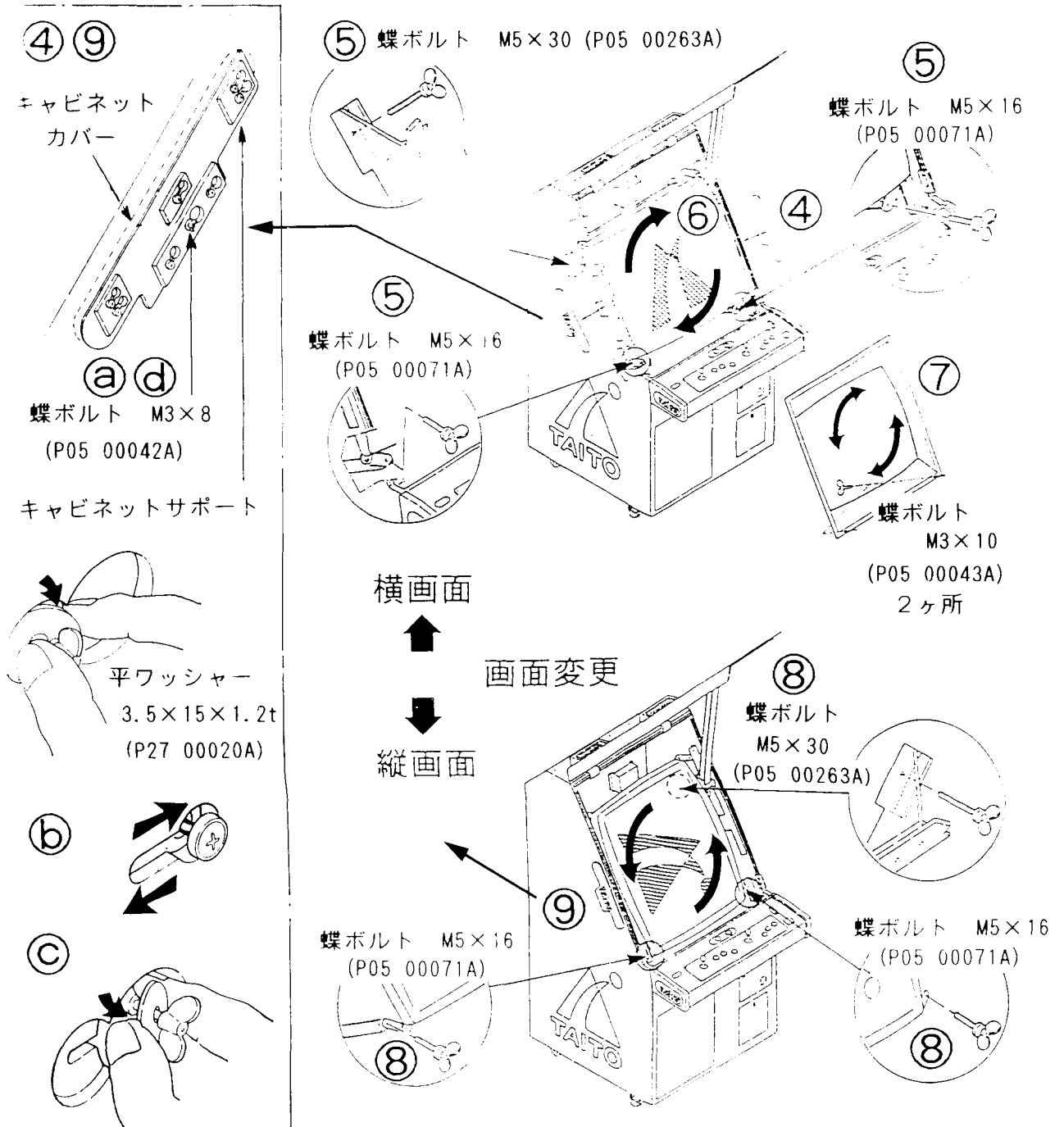


- ①～③ トップボディを開く。(上記参照)
- ④ コントロール部裏側のロックスライドを右側へ動かしてロックを解除する。
- ⑤ コントロール部を手前に開く。

3. モニターの回転方法 (モニター回転機構付の筐体のみ)

画面方向を変更する (縦画面 ↔ 横画面) 場合

- ①～③ トップボディを開く。(前記項目8. トップボディの開け方参照)
- ④ 両サイドのキャビネットカバー及び、キャビネットサポートを取外す。 (保管)
 - ⓐ 蝶ボルトを緩めて下さい。(約 3 mm 位)
 - ⓑ 平ワッシャーを指先で持上げながら、キャビネットサポートをスライドさせ取外し穴に合わせてから、キャビネットカバーを取外して下さい。
- ⑤ 蝶ボルト (M5×16 = 2本 M5×30 = 1本) を3ヶ所外す。 (保管)
- ⑥ モニターの画面方向を変える。 ⑥ アノードキャップの位置に注意して下さい。
- ⑦ ビデオマスクの方向を変える。 蝶ボルト (M3×10 = 2本) を2ヶ所
- ⑧ 蝶ボルトで3ヶ所固定する。
- ⑨ 両サイドのキャビネットカバーを取付ける。
 - ⓒ キャビネットカバーをキャビネットサポートの取り外し穴に合わせて、平ワッシャーを指先で持上げながら、キャビネットサポートをスライドさせ組合わせて下さい。
 - ⓓ 蝶ボルトで、キャビネットカバーを固定して下さい。



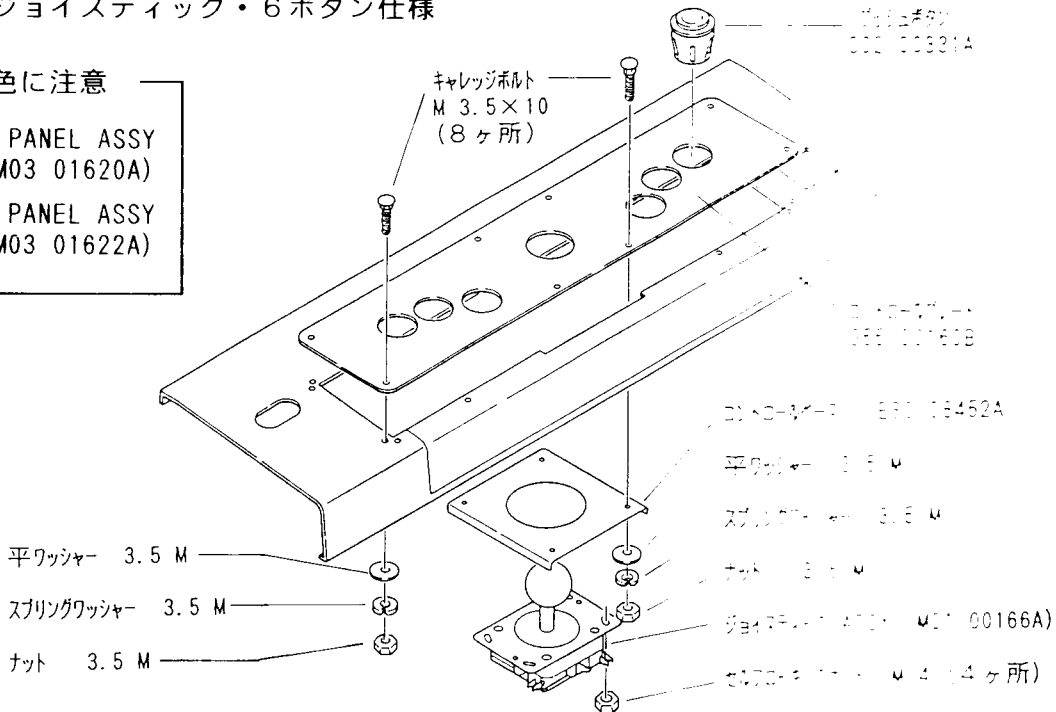
10. コントロールプレートの交換方法

◎ トップボディーを開きコントロール部を開いて下さい。(項目8. 参照)

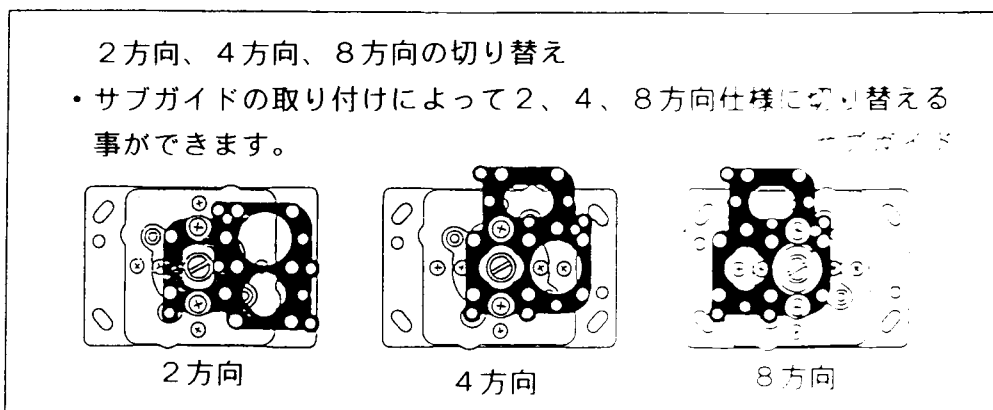
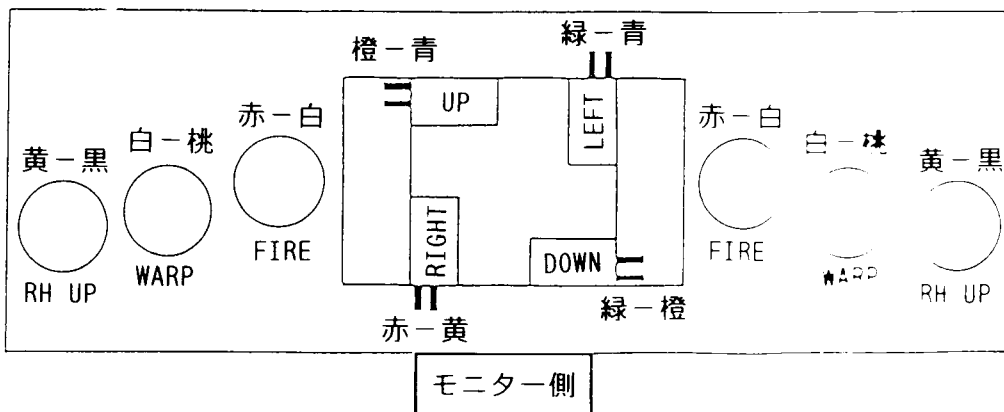
注) 下記の 10-1 ~ 10-5 までのコントロール部の交換方法はスタンダードコントロールタイプ
のみに適用します。ラージコントロールタイプをご使用の場合は、CONTROL PANEL ASSYを
同時に交換する必要があります。

10-1) 1ジョイスティック・6ボタン仕様

筐体色に注意
CONTROL PANEL ASSY
BLUE (M03 01620A)
CONTROL PANEL ASSY
GREEN (M03 01622A)

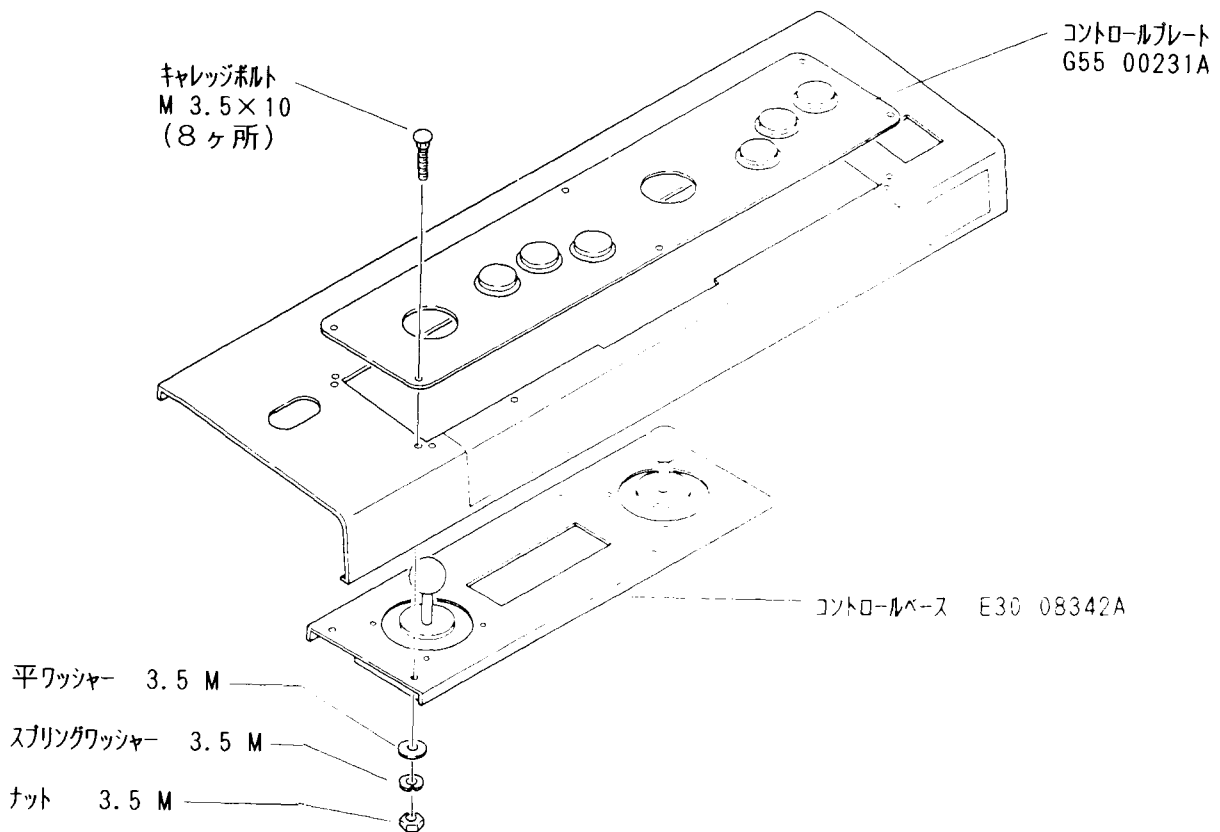


《配線》 Kハーネス : L 30 00417A



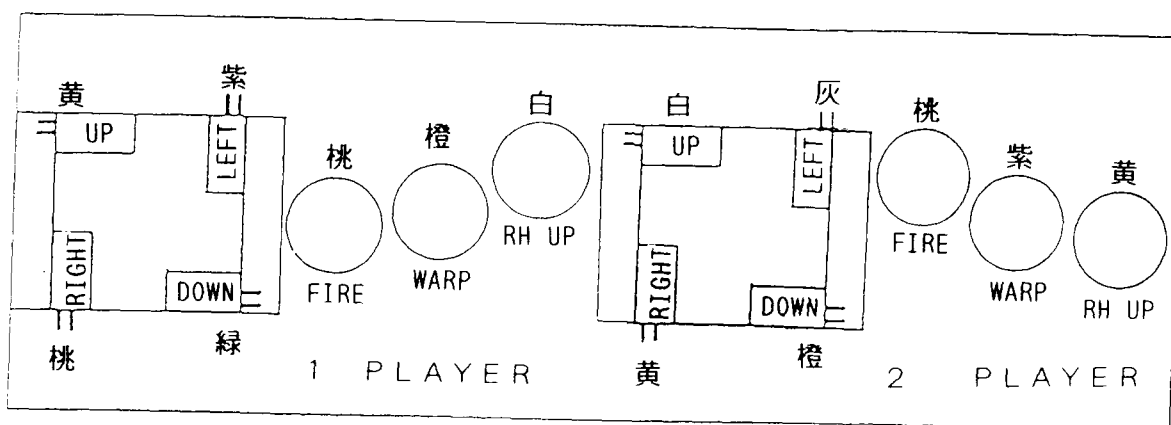
10-2) 1 ジョイスティック・3ボタン×2 (ペアコンパネ) 仕様

◎トップボディーを開きコントロール部を開いて下さい。(項目8. 参照)



・ジョイスティックASSYと押しボタン の取り付け方は10-1) と同じです。

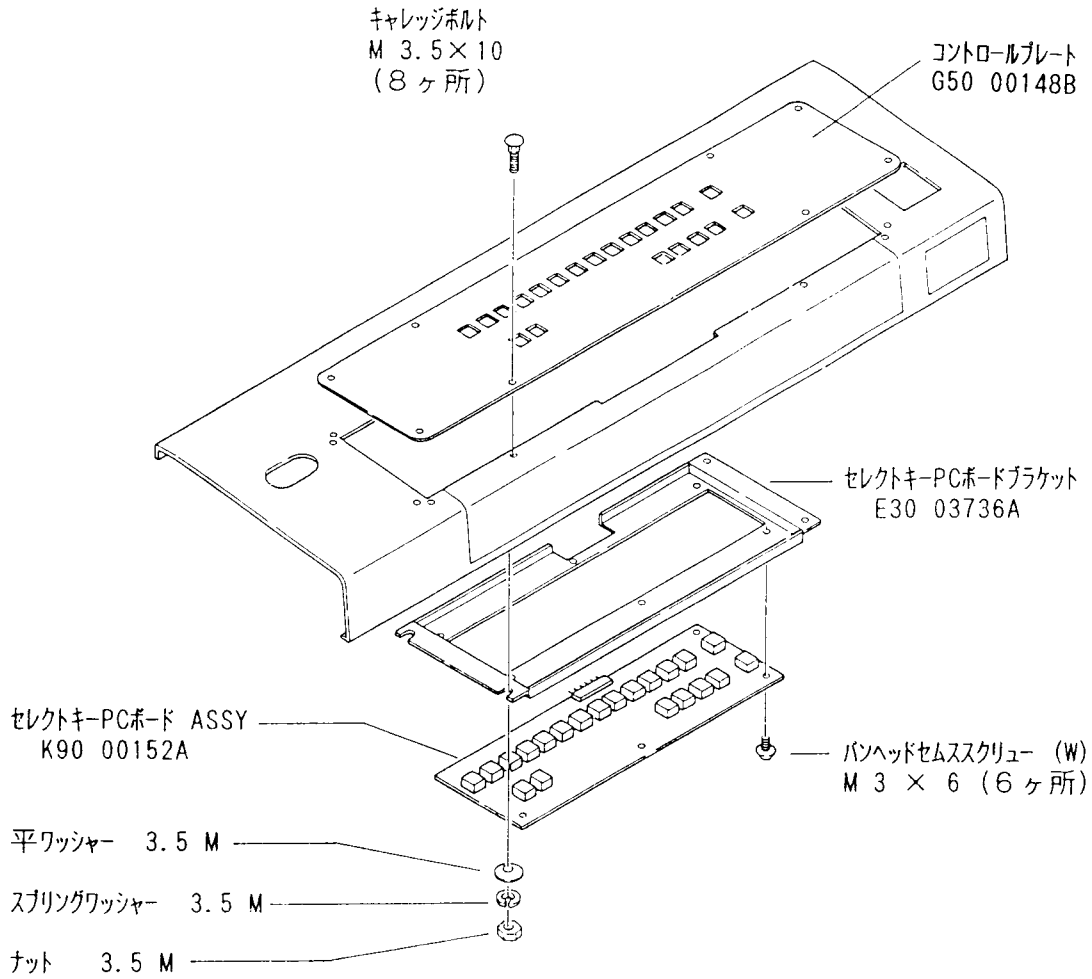
《配線》 Kハーネス: L30 00418A



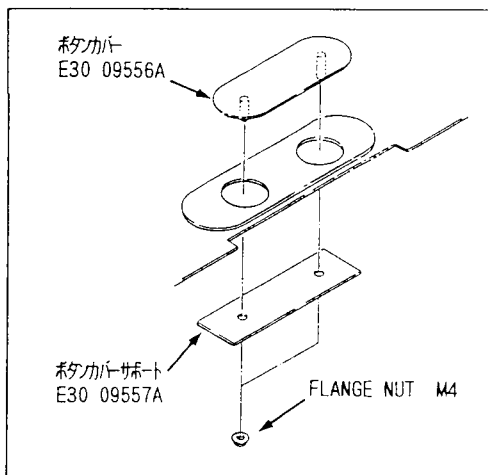
モニター側

10-3) マージャン仕様

◎トップボディを開きコントロール部を開いて下さい。(項目8. 参照)



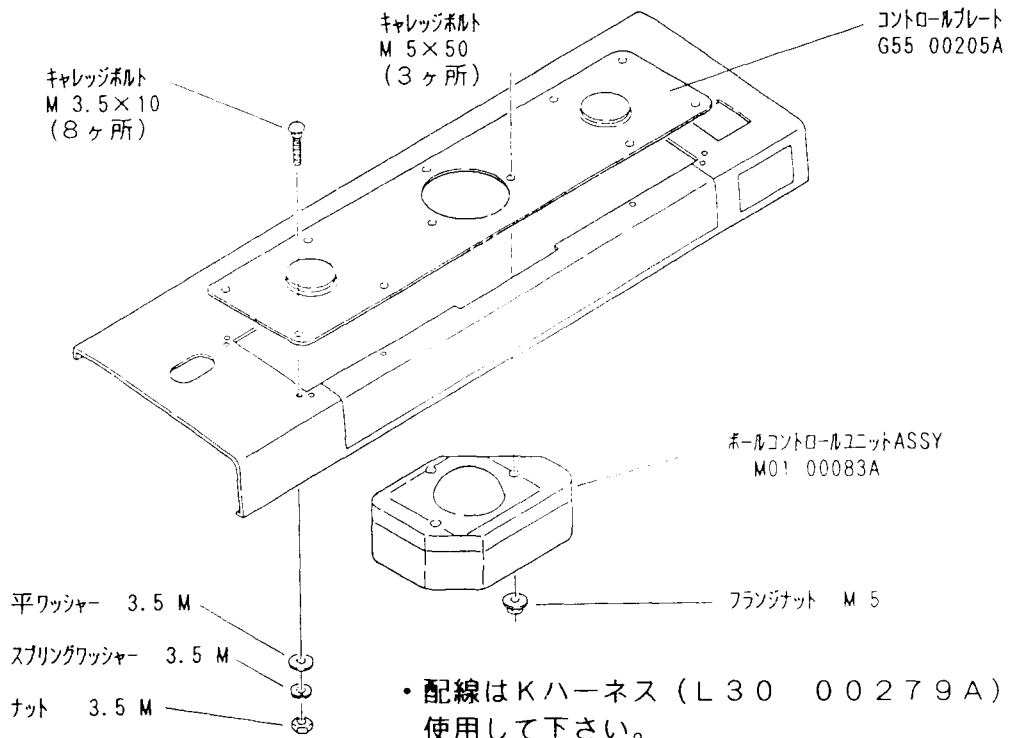
・配線はKハーネス (L 30 00279A) を使用して下さい。



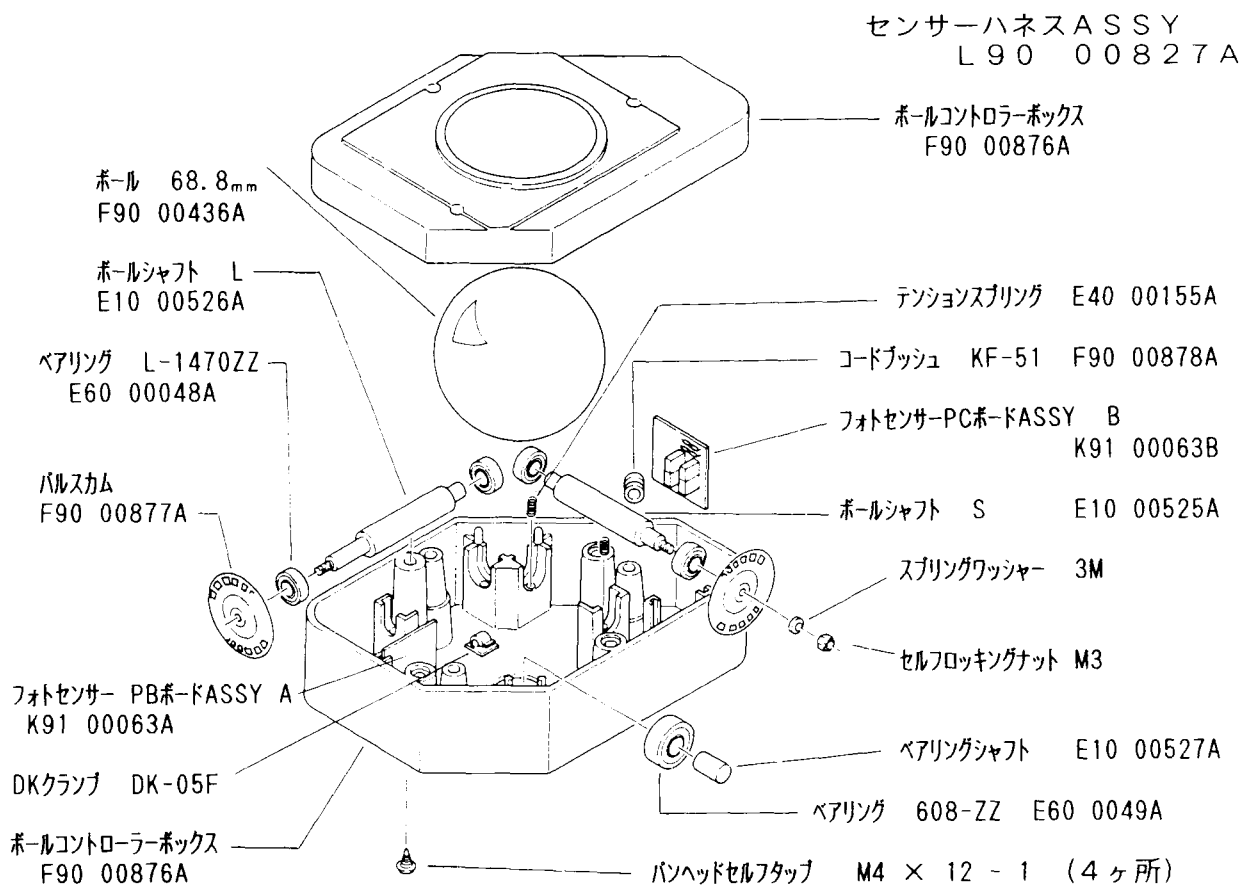
10-4) ボールコントロール仕様の場合

◎トップボディーを開きコントロール部を開いて下さい。(項目8. 参照)

・プッシュボタンの取り付け方は10-1) と同じです。

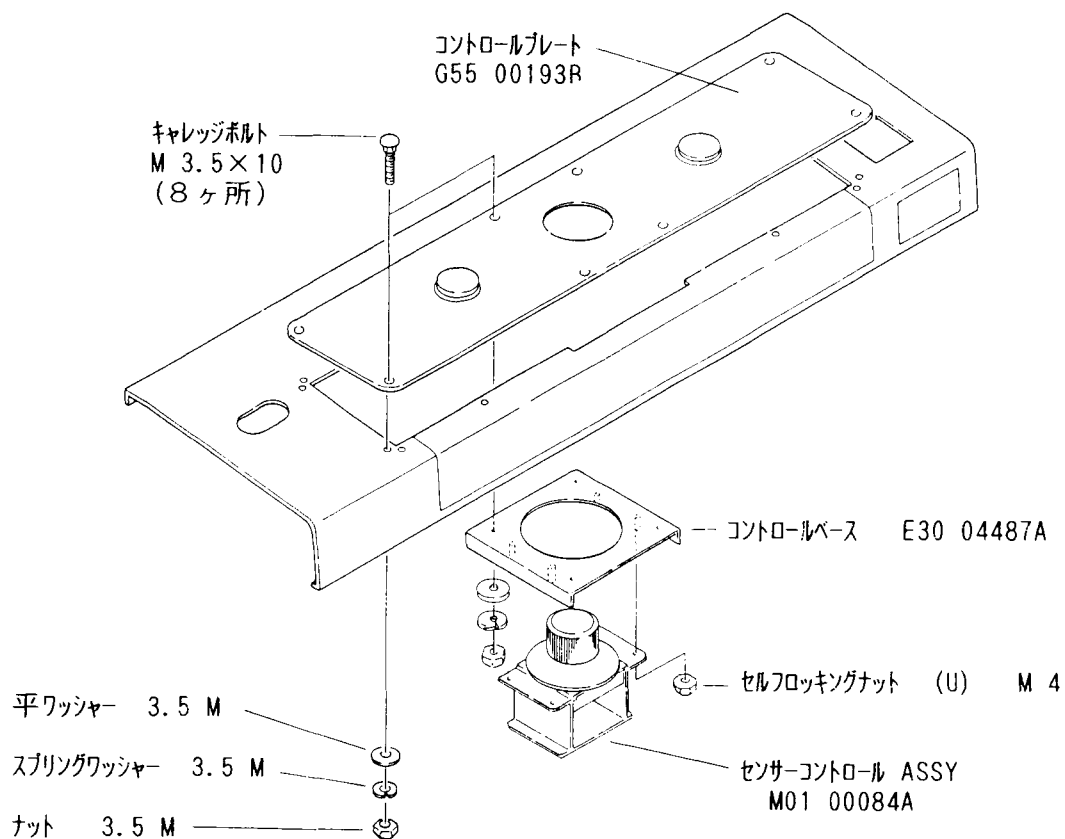


《ボールコントロールユニット詳細》



10-5) センサーコントロール仕様

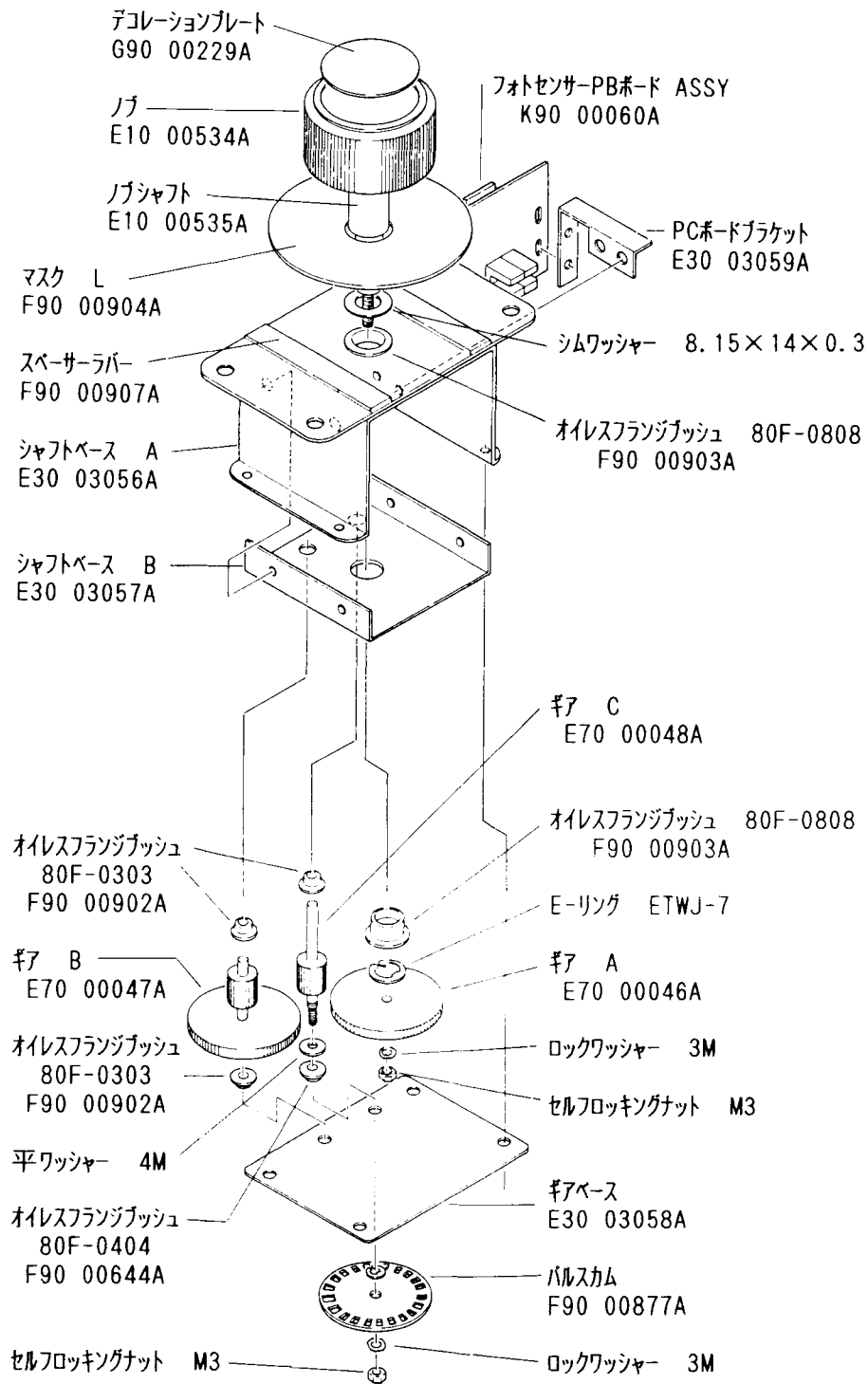
- プッシュボタンの取り付け方は10-1) と同じです。



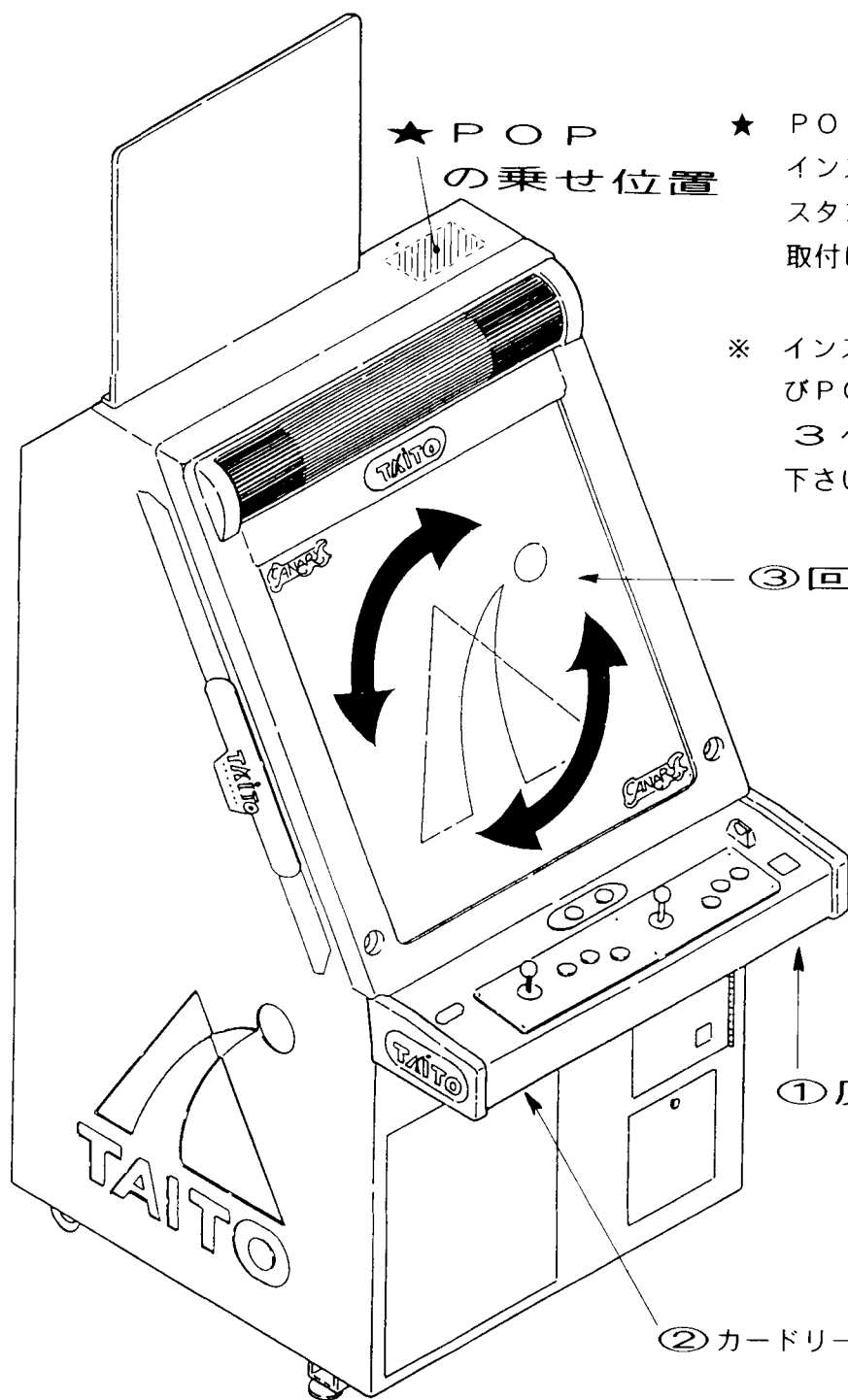
- 配線はKハーネス (L 30 00322A) を使用して下さい。

◎ センサーコントロールASSYの詳細図は次頁参照

《センサーコントロールASSY詳細》



1 1. インストラクションスタンドとPOP



★ POP
の乗せ位置

★ POPを乗せない時は
インストラクション
スタンドを本体中央に
取付けて下さい。

※ インストラクション及
びPOPの取付け方は
3 ページを参照して
下さい。

③ 回転機構
KIT

① 灰皿
KIT

② カードリーダー
KIT

④ ラージタイプのコントロール
には 取り付きません

1 2. オプションKIT

★ 本機には、下記の“オプションKIT”があります。

① 灰皿KIT：お客様に便利な灰皿が取付けられます。

② カードリーダーKIT：POSに大活躍する“カードシステム”が取付けられます。

④ ラージタイプのコントロールには取り付きません。

③ 回転機構KIT：モニターの画面変更が簡単に出来る回転機構が取付けられます。



PARTS CATALOGUE

【カナリー スタンダード 8種類 目次】 頁

————— モニター回転機構有 ROLLING TYPE CABINET ASSY (MAIN) —————

1	CABINET ASSY (MAIN) CANARY STANDARD (U91 00426A)	○ ROLLING ROUND BLUE 18
2	CABINET ASSY (MAIN) CANARY STANDARD (U91 00428A)	□ ROLLING SQUARE BLUE	... 18
3	CABINET ASSY (MAIN) CANARY STANDARD (U91 00430A)	○ ROLLING ROUND GREEN	... 18
4	CABINET ASSY (MAIN) CANARY STANDARD (U91 00432A)	□ ROLLING SQUARE GREEN	.. 18

————— モニター回転機構無 CABINET ASSY (MAIN) —————

5	CABINET ASSY (MAIN) CANARY STANDARD (U91 00427A)	○ ROUND BLUE 20
6	CABINET ASSY (MAIN) CANARY STANDARD (U91 00429A)	□ SQUARE BLUE 20
7	CABINET ASSY (MAIN) CANARY STANDARD (U91 00431A)	○ ROUND GREEN 20
8	CABINET ASSY (MAIN) CANARY STANDARD (U91 00433A)	□ SQUARE GREEN 20

————— CABINET ASSY (MAIN) CANARY STANDARD —————

1	M90 02605A	ELECTRIC BASE ASSY 22
2	M05 00225A	REJECTOR DOOR ASSY 24
3	M03 01621A	CONTROL BASE ASSY 2J6B STANDARD Type 34
	M03 01624A	CONTROL BASE ASSY 1J3B×2 LARGE Type 34

————— モニター回転機構 (有・無) で変わる ASSY —————

4	M90 02606A	BASE BOARD ASSY	★ ROLLING TYPE 26
5	M08 00185A	VIDEO ASSY 25" ON THE BRACKET	★ ROLLING TYPE 26
	M08 00164A	VIDEO ASSY 25" ON THE BRACKET	☆ ----- 26

————— フロント部の形状 (丸・角) と筐体の色 (青・緑) で変わる ASSY —————

6	M90 02607A	TOP BODY ASSY	○ ROUND BLUE 28
	M90 02608A	TOP BODY ASSY	□ SQUARE BLUE 28
	M90 02609A	TOP BODY ASSY	○ ROUND GREEN 28
	M90 02610A	TOP BODY ASSY	□ SQUARE GREEN 28

————— 筐体の色 (青・緑) とコントロールの形状で変わる ASSY —————

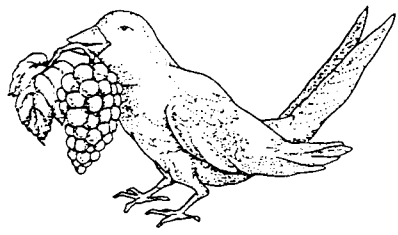
7	M03 01619A	CONTROL BOX ASSY	BLUE 30
	M03 01623A	CONTROL BOX ASSY	GREEN 30
8	M03 01620A	CONTROL PANEL ASSY STANDARD Type	BLUE 30
	M03 01622A	CONTROL PANEL ASSY STANDARD Type	GREEN 30
7	M03 01619A	CONTROL BOX ASSY	BLUE 32
	M03 01623A	CONTROL BOX ASSY	GREEN 32
9	M03 01625A	CONTROL PANEL ASSY LARGE Type	BLUE 32
	M03 01626A	CONTROL PANEL ASSY LARGE Type	GREEN 32

● CABINET ASSY (MAIN) ROLLING Type

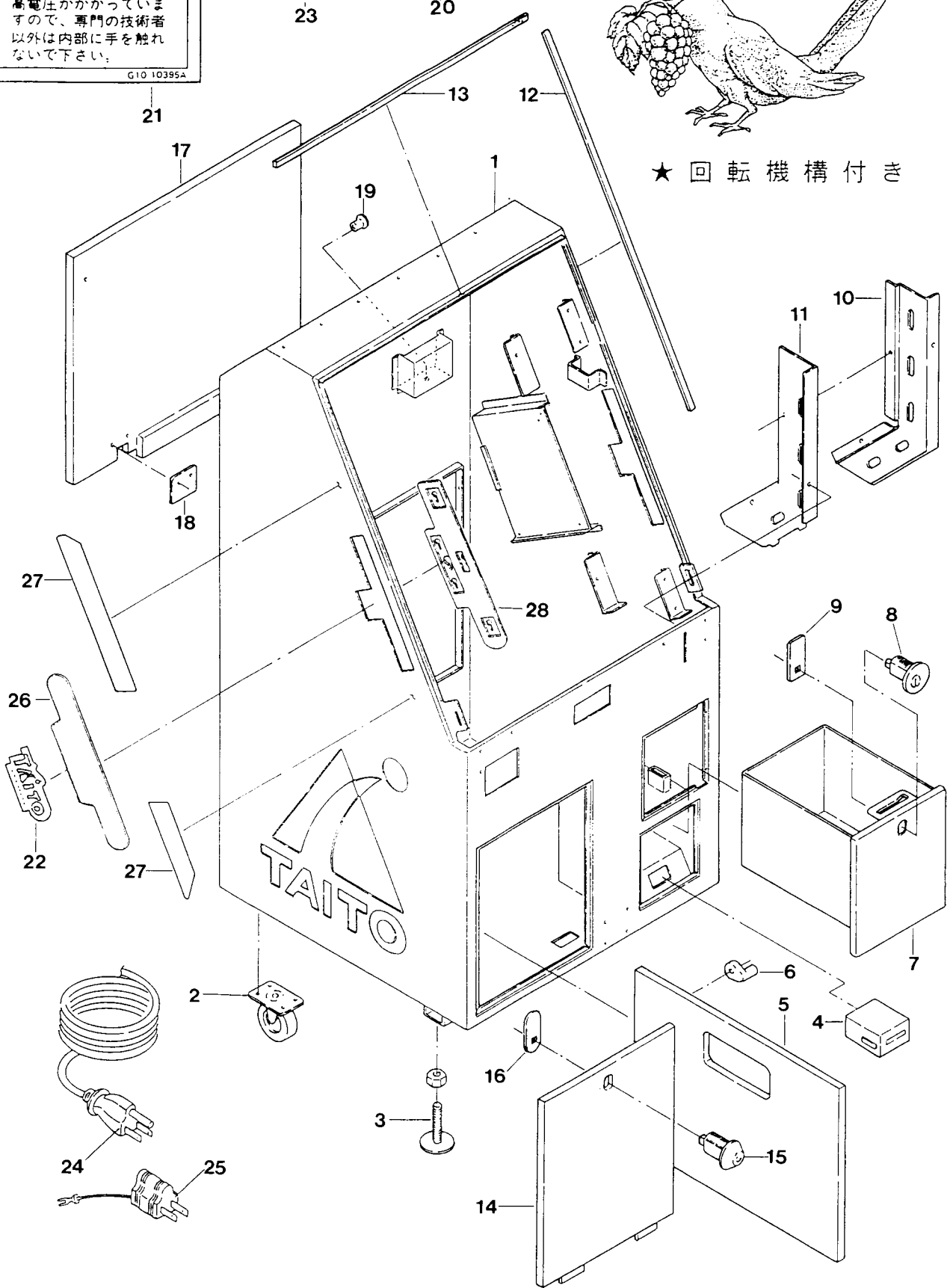
高圧注意
 このセットの内部には
 高電圧がかかっていますので、
 専門の技術者以外は内部に手
 を触れないで下さい。
 G10 10395A

アース
 23

OFF ↔ ON
 20



★ 回転機構付き



ITEM PARTS No. DESCRIPTION

モニター一回転機構有 ROLLING TYPE CABINET ASSY (MAIN)

1	CABINET ASSY (MAIN) CANARY STANDARD (U91 00426A)	○ ROLLING ROUND BLUE
2	CABINET ASSY (MAIN) CANARY STANDARD (U91 00428A)	□ ROLLING SQUARE BLUE
3	CABINET ASSY (MAIN) CANARY STANDARD (U91 00430A)	○ ROLLING ROUND GREEN
4	CABINET ASSY (MAIN) CANARY STANDARD (U91 00432A)	□ ROLLING SQUARE GREEN

1	E30 09238C	MAIN CABINET	
2	E50 60139A	CASTER D=50mm	420R-N
3	E30 00006A	ADJUSTER	
4	C17 00049A	COUNTER	E609P10DC5-750
5	D20 01047A	BASE BOARD	
6	F90 00668A	RES LOCK	DL-E3
7	E30 09239A	CASH BOX	
8	E50 00102A	DOM LOCK	C820 (R) W/2 90°
9	E30 00177A	LOCK PLATE C	
10	E30 09240A	COIN CHUTE A	
11	E30 09241A	COIN CHUTE B	
12	F90 02713A	SIDE EDGE RUBBER	
13	F90 02714A	TOP EDGE RUBBER	
14	E30 09242A	FRONT DOOR	
15	E50 00113A	LOCK & KEY	LY-0069
16	E30 00009A	LOCK PLATE	
17	D20 01048A	BACK DOOR	
18	E30 08907A	MASK PLATE	
19	F90 01871A	HEYCO HALL PLUG	2633DP-437
20	G10 00304A	ON-OFF STICKER	
21	G10 00395A	HIGH VOLTAGE CAUTION STICKER	
22	G15 00263A	TAITO STICKER 150-A	
23	G10 00181A	EARTH STICKER	
24	C07 00209A	AC CORD 3C WITH PLUG 2M (ELECTRIC BASE ASSY)	
25	C19 00056A	CONCENT ADAPTOR (SPARE P.)	KPR-13 15A-125V

筐体の色 (青・緑) で変わる部品

26-A	F90 02841A	CABINET COVER	BLUE
-B	F90 02842A	CABINET COVER	GREEN
27-A	G15 00652A	BODY STICKER SHEET	BLUE
-B	G15 00653A	BODY STICKER SHEET	GREEN

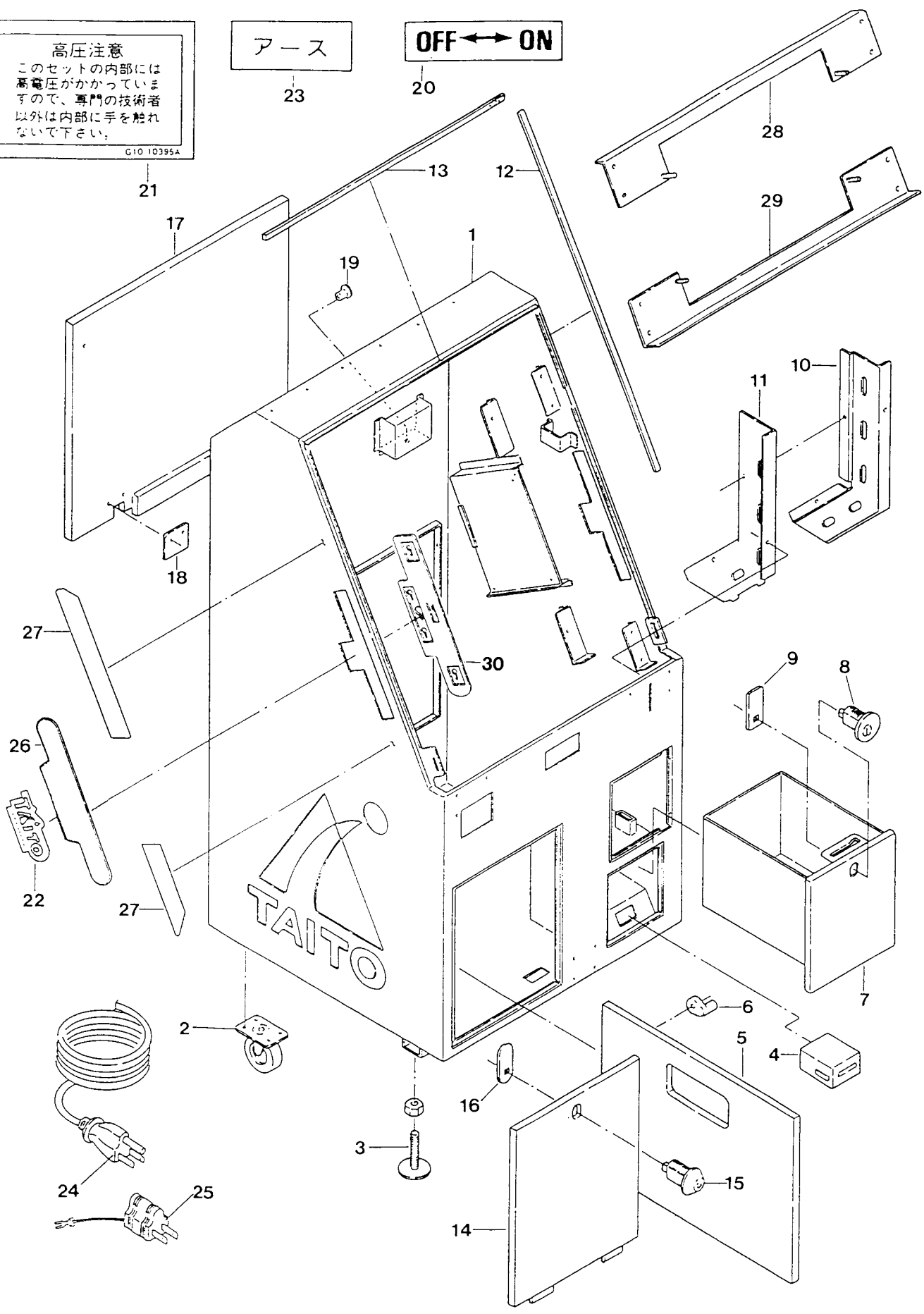
28	F90 02843A	CABINET COVER SUPPORT	BLUE
	F90 02893A	CABINET COVER SUPPORT	GREEN
	M90 02605A	ELECTRIC BASE ASSY	
	M90 02606A	BASE BOARD ASSY	
	M08 00185A	VIDEO ASSY 25" ON THE BRACKET	
	M05 00225A	REJECTOR DOOR ASSY	
	[目次参照]	CONTROL BASE ASSY	2J6B
	[目次参照]	TOP BODY ASSY	
	[目次参照]	CONTROL BOX ASSY	
	[目次参照]	CONTROL PANEL ASSY	
	L10 00236C	MAIN HARNESS	

● CABINET ASSY (MAIN)

高圧注意
 このセットの内部には
 高電圧がかかっていま
 すので、専門の技術者
 以外は内部に手を触れ
 ないで下さい。
 G10 10395A

アース
 23

OFF ↔ ON
 20



ITEM PARTS No. DESCRIPTION

モニター回転機構無 CABINET ASSY (MAIN)

5	CABINET ASSY (MAIN)	CANARY STANDARD (U91 00427A)	○ ROUND BLUE
6	CABINET ASSY (MAIN)	CANARY STANDARD (U91 00429A)	□ SQUARE BLUE
7	CABINET ASSY (MAIN)	CANARY STANDARD (U91 00431A)	○ ROUND GREEN
8	CABINET ASSY (MAIN)	CANARY STANDARD (U91 00433A)	□ SQUARE GREEN

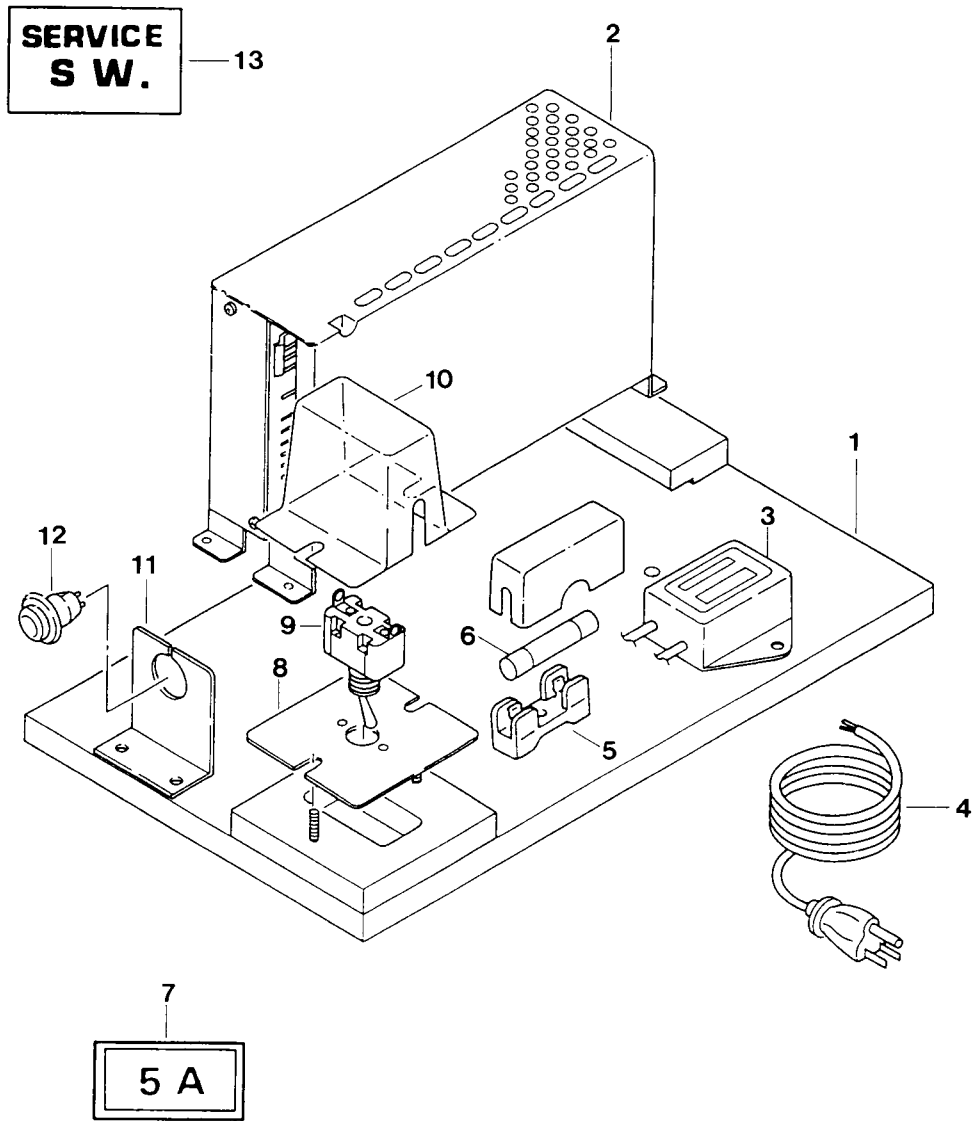
1	E30 09238C	MAIN CABINET	
2	E50 60139A	CASTER D=50mm	420R-N
3	E30 00006A	ADJUSTER	
4	C17 00049A	COUNTER	E609P10DC5-750
5	D20 01047A	BASE BOARD	
6	F90 00668A	RES LOCK	DL-E3
7	E30 09239A	CASH BOX	
8	E50 00102A	DOM LOCK	C820 (R) W/2 90°
9	E30 00177A	LOCK PLATE C	
10	E30 09240A	COIN CHUTE A	
11	E30 09241A	COIN CHUTE B	
12	F90 02713A	SIDE EDGE RUBBER	
13	F90 02714A	TOP EDGE RUBBER	
14	E30 09242A	FRONT DOOR	
15	E50 00113A	LOCK & KEY	LY-0069
16	E30 00009A	LOCK PLATE	
17	D20 01048A	BACK DOOR	
18	E30 08907A	MASK PLATE	
19	F90 01871A	HEYCO HALL PLUG	2633DP-437
20	G10 00304A	ON-OFF STICKER	
21	G10 00395A	HIGH VOLTAGE CAUTION STICKER	
22	G15 00263A	TAITO STICKER 150-A	
23	G10 00181A	EARTH STICKER	
24	C07 00209A	AC CORD 3C WITH PLUG 2M (ELECTRIC BASE ASSY)	
25	C19 00056A	CONCENT ADAPTOR (SPARE P.)	KPR-13 15A-125V

筐体の色 (青・緑) で変わる部品

26-A	F90 02841A	CABINET COVER	BLUE
-B	F90 02842A	CABINET COVER	GREEN
27-A	G15 00652A	BODY STICKER SHEET	BLUE
-B	G15 00653A	BODY STICKER SHEET	GREEN

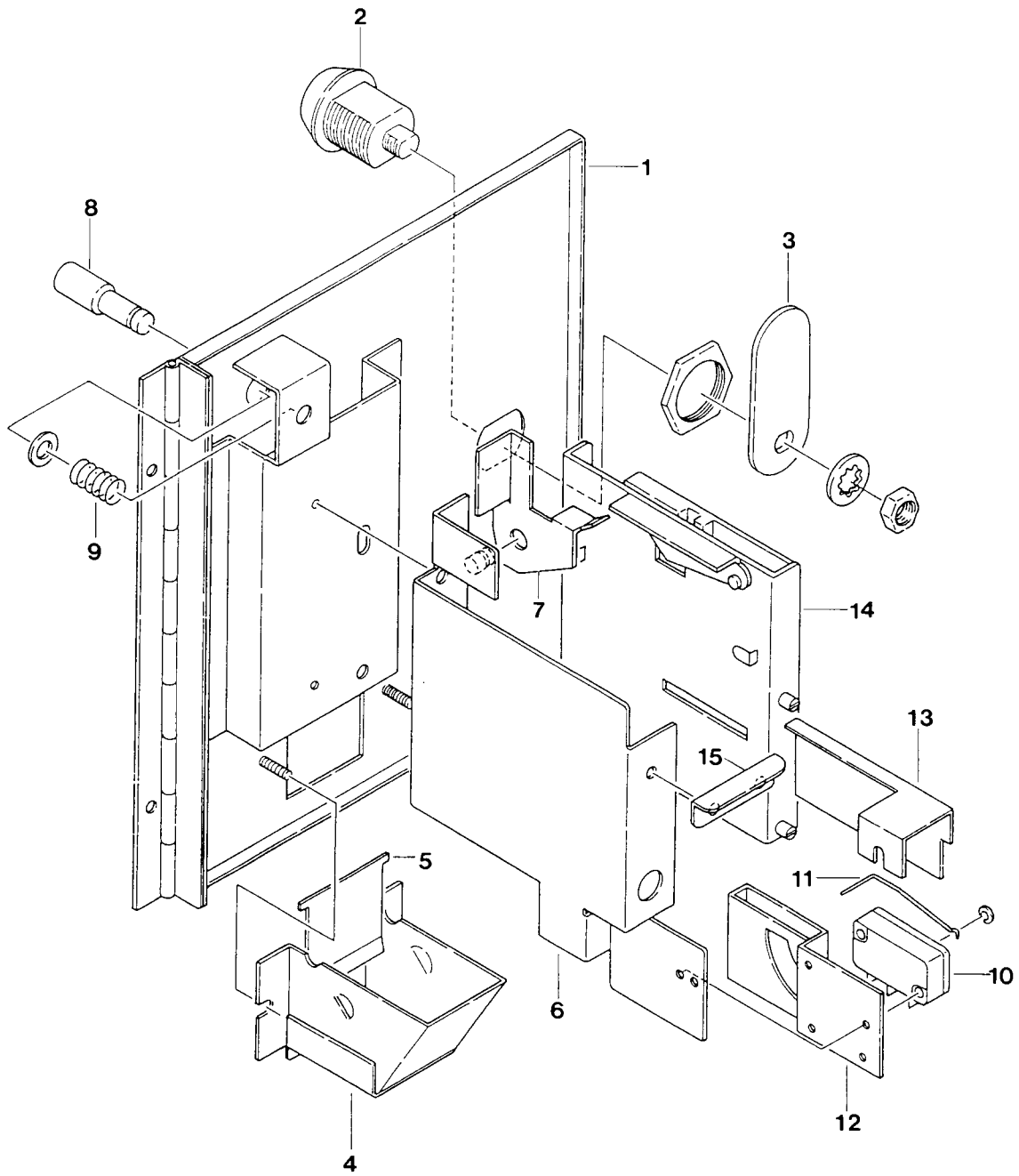
28	E30 09263A	VIDEO FRAME A	
29	E30 09264A	VIDEO FRAME B	
30	F90 02843A	CABINET COVER SUPPORT	BLUE
	F90 02893A	CABINET COVER SUPPORT	GREEN
	M90 02605A	ELECTRIC BASE ASSY	
	M08 00164A	VIDEO ASSY 25" ON THE BRACKET	
	M05 00225A	REJECTOR DOOR ASSY	
	[目次参照]	CONTROL BASE ASSY	2J6B
	[目次参照]	TOP BODY ASSY	
	[目次参照]	CONTOROL BOX ASSY	
	[目次参照]	CONTROL PANEL ASSY	
	L10 00236C	MAIN HARNESS	

● ELECTRIC BASE ASSY



ITEM	PARTS No.	DESCRIPTION	
	ELECTRIC BASE ASSY (M90 02605A)		
1	D20 01049A	ELECTRIC BASE	
2	M41 00023B	SWITCHING REGULATOR	ETU-3MV51
3	C18 00026B	NOISE FILTER	MR-2055 250V5A
4	C07 00207A	AC CORD WITH PLUG 3P-F-2N	
5	C05 50149A	FUSE HOLDER 1P	F-7101
6	C16 00037A	FUSE	5A 125V
7	G10 00093A	FUSE STICKER	5A
8	E30 06271A	SWITCH PLATE	
9	C02 00020A	TOGGLE SWITCH	ET125A-12
10	F90 00636A	MAIN SWITCH COVER	
11	E30 09251A	PUSH SW BRACKET	
12	C02 00313A	PUSH SWITCH	DS-412 2P
13	G10 00186A	SERVICE SWITCH STICKER	
	L90 02430B	POWER HARNESS	

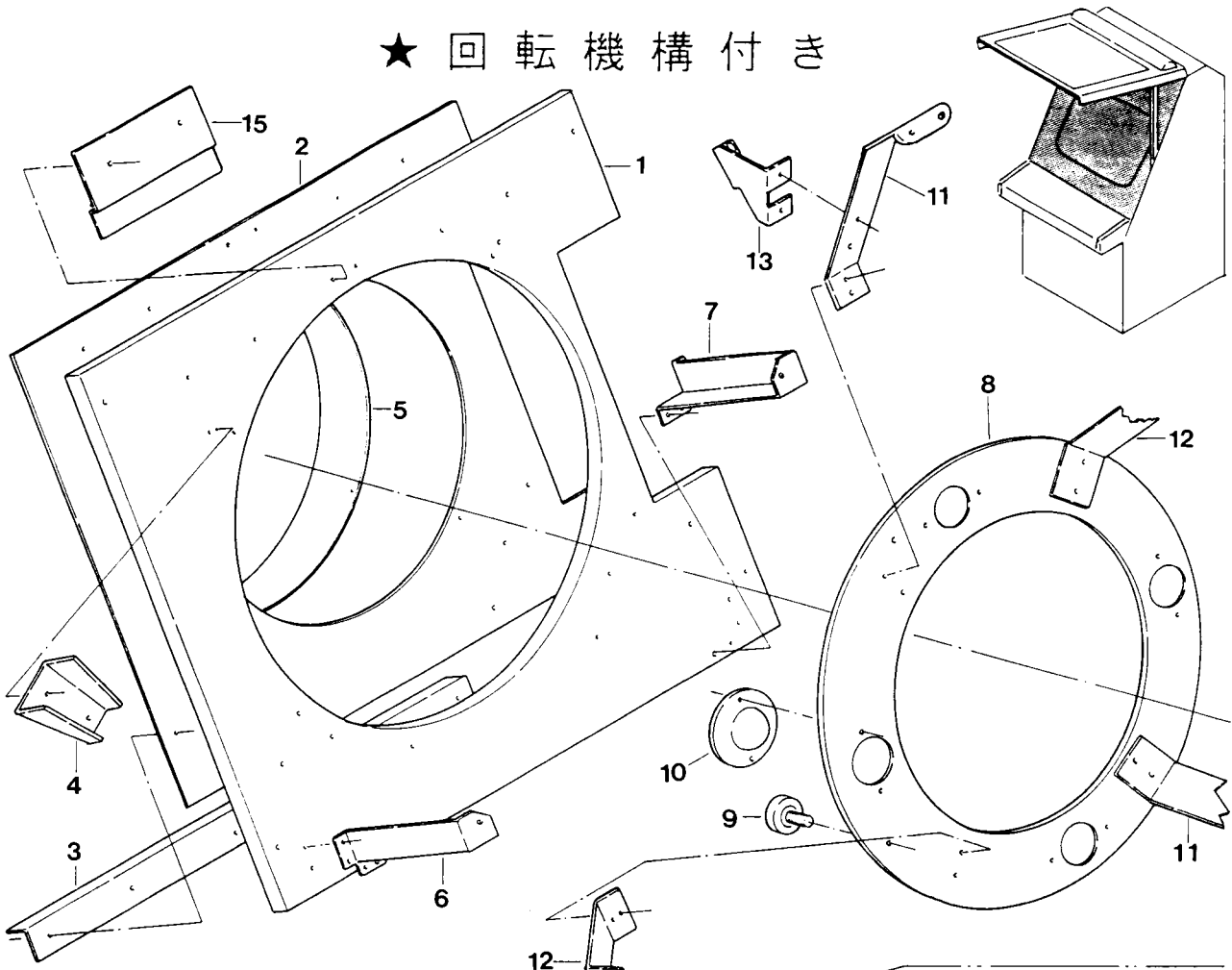
● REJECTOR DOOR ASSY



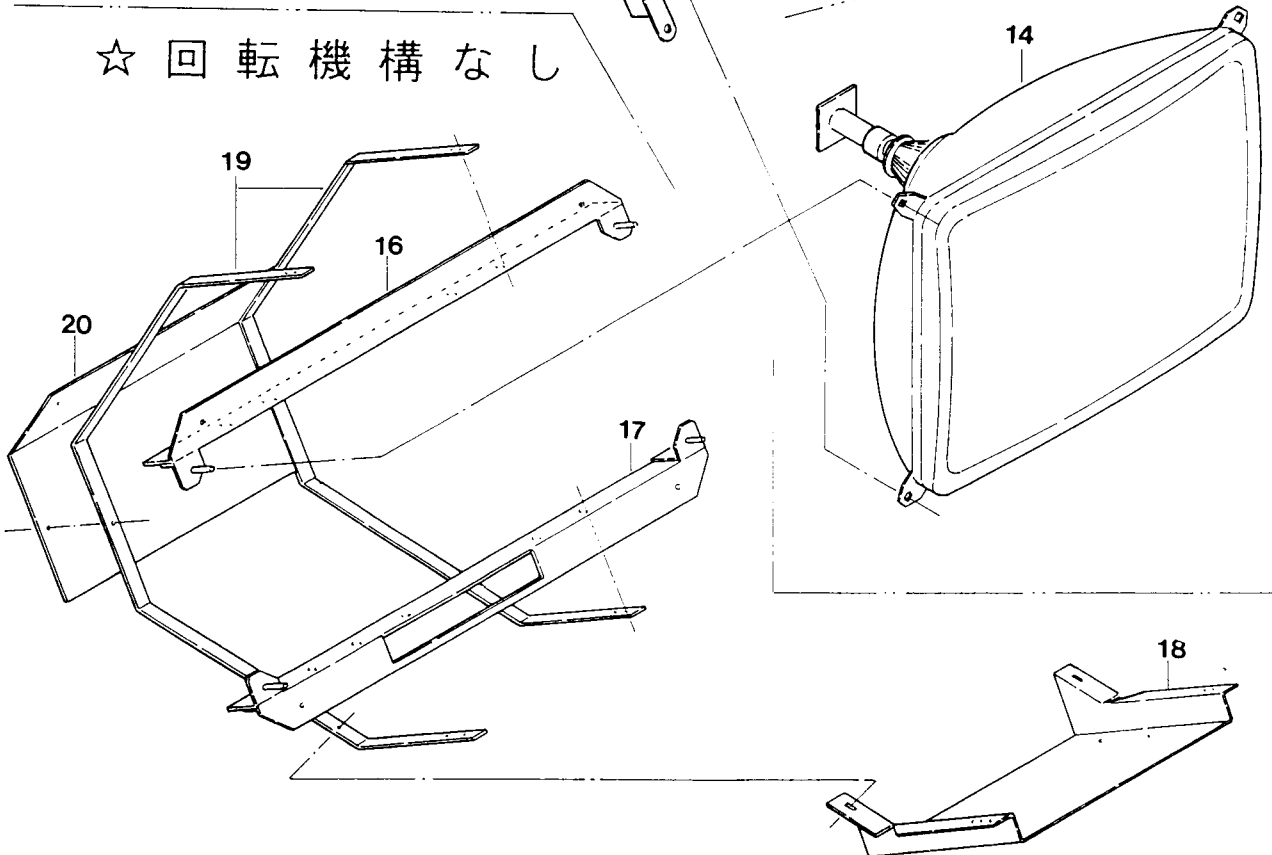
ITEM	PARTS No.	DESCRIPTION	
		REJECTOR DOOR ASSY (M05 00225A)	
1	E30 09247A	REJECTOR DOOR	
2	E50 00127A	LOCK	LY-0069
3	E30 00009A	LOCK PLATE	
4	E30 09248A	CUP	
5	E30 03641A	SHUTTER	
6	E90 00708A	REJECTOR HOLDER	
7	E30 09250A	LEVER	
8	E10 00928A	CANCEL ROD	
9	E40 00230A	BUTTON SPRING	
10	C02 00052A	MICRO SWITCH	D2MC-5H1-2
11	C03 00001A	ACTUATOR	CAA-1
12	E30 00285A	M. S. COIN GUIDE	
13	E30 00180A	ACTUATOR COVER	
14	E50 40158A	REJECTOR	¥100 AD-81PP-R
15	E30 00948A	LOCK PLATE	

● VIDEO ASSY 25" ON THE BRACKET

★ 回転機構付き



☆ 回転機構なし



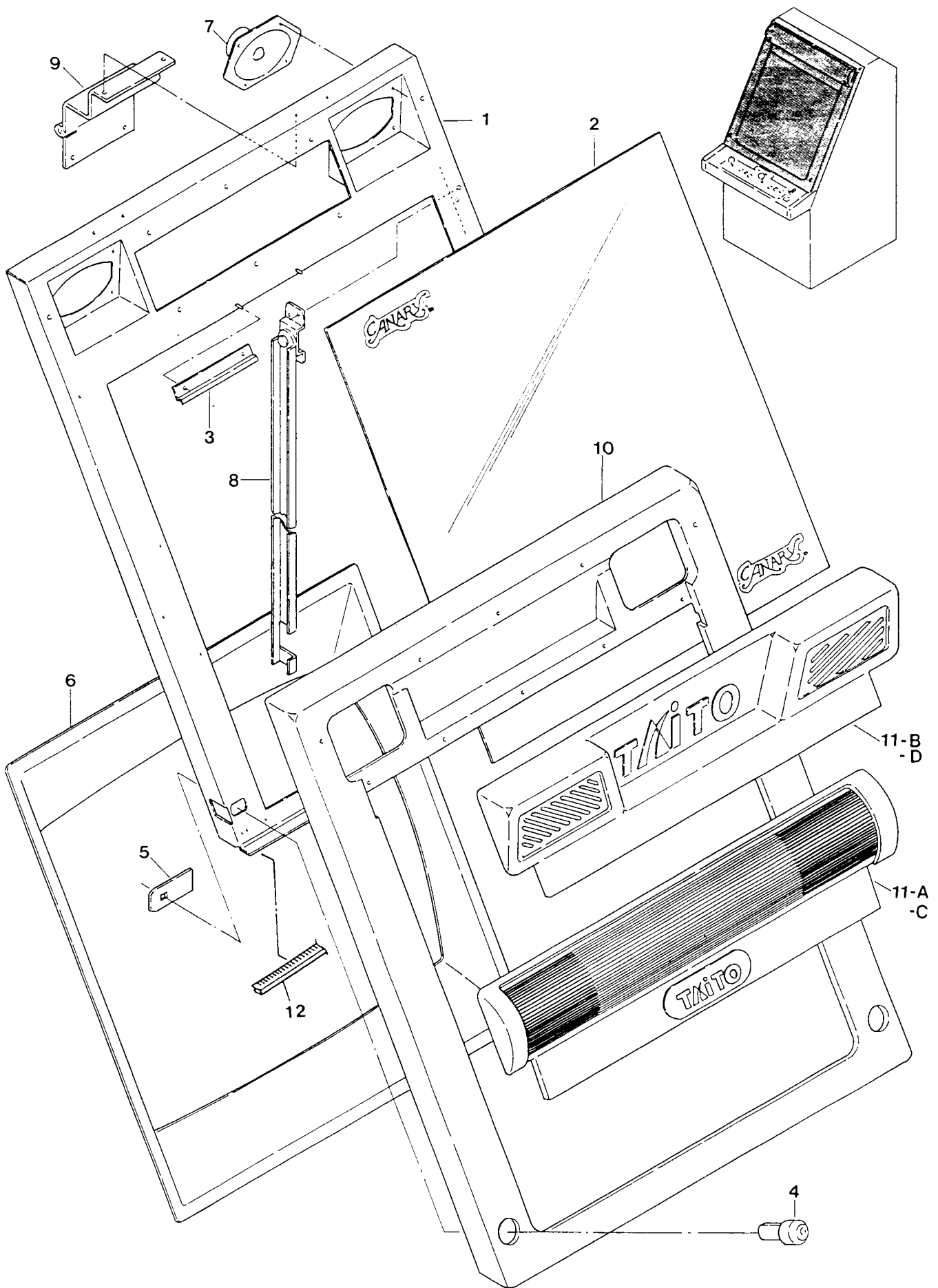
モニター回転機構有 ROLLING TYPE

ITEM	PARTS No.	DESCRIPTION	
	BASE BOARD ASSY	(M90 02606A)	
1	D20 01050B	VIDEO BOARD	
2	E30 09243B	UNDER BASE	
3	E30 09244A	UNDER SUPPORT	
4	E30 06336A	ANGLE STOPPER	
5	E30 06201C	SHIELD PLATE	
6	E30 09309A	VIDEO SUPPORT L	
7	E30 09310A	VIDEO SUPPORT R	
	VIDEO ASSY 25" ON THE BRACKET	(M08 00185A)	
8	E30 06338A	VIDEO BASE	
9	E60 00150A	DERURIN BEARING	IDS-26-B2
10	E50 60297A	BALL CASTER	K-142-8L
11	E30 09245B	VIDEO ANGLE A	
12	E30 09246B	VIDEO ANGLE B	
13	E30 06353A	ANGLE HOLDER L	
14	M08 00171A	VIDEO ASSY 25" [ナナ才製]	MS8-25FTB
	M08 00146A	VIDEO ASSY 25" [東映製]	TC-HV25LMT
	CABINET ASSY - MAIN	CANARY STANDARD (U91 00426A ~ 33A)	
15	E30 06335A	VIDEO STOPPER	

モニター回転機構無し

ITEM	PARTS No.	DESCRIPTION	
	VIDEO ASSY 25" ON THE BRACKET	(M08 00164A)	
16	E30 07821A	MONITOR BASE	
17	E30 07981A	MONITOR BASE A	
18	E30 08382C	CIRCUIT BASE	
19	E30 07982A	MONITOR FRAME SUPPORT	
20	E30 07909A	SHIELD PLATE	
14	M08 00171A	VIDEO ASSY 25" [ナナ才製]	MS8-25FTB
	M08 00146A	VIDEO ASSY 25" [東映製]	TC-HV25LMT

● TOP BODY ASSY



ITEM PARTS No. DESCRIPTION

フロント部の形状（丸・角）と筐体の色（青・緑）で変わるASSY		
	TOP BODY ASSY (M90 02607A)	○ ROUND BLUE
	TOP BODY ASSY (M90 02608A)	□ SQUARE BLUE
	TOP BODY ASSY (M90 02609A)	○ ROUND GREEN
	TOP BODY ASSY (M90 02610A)	□ SQUARE GREEN

ITEM PARTS No. DESCRIPTION

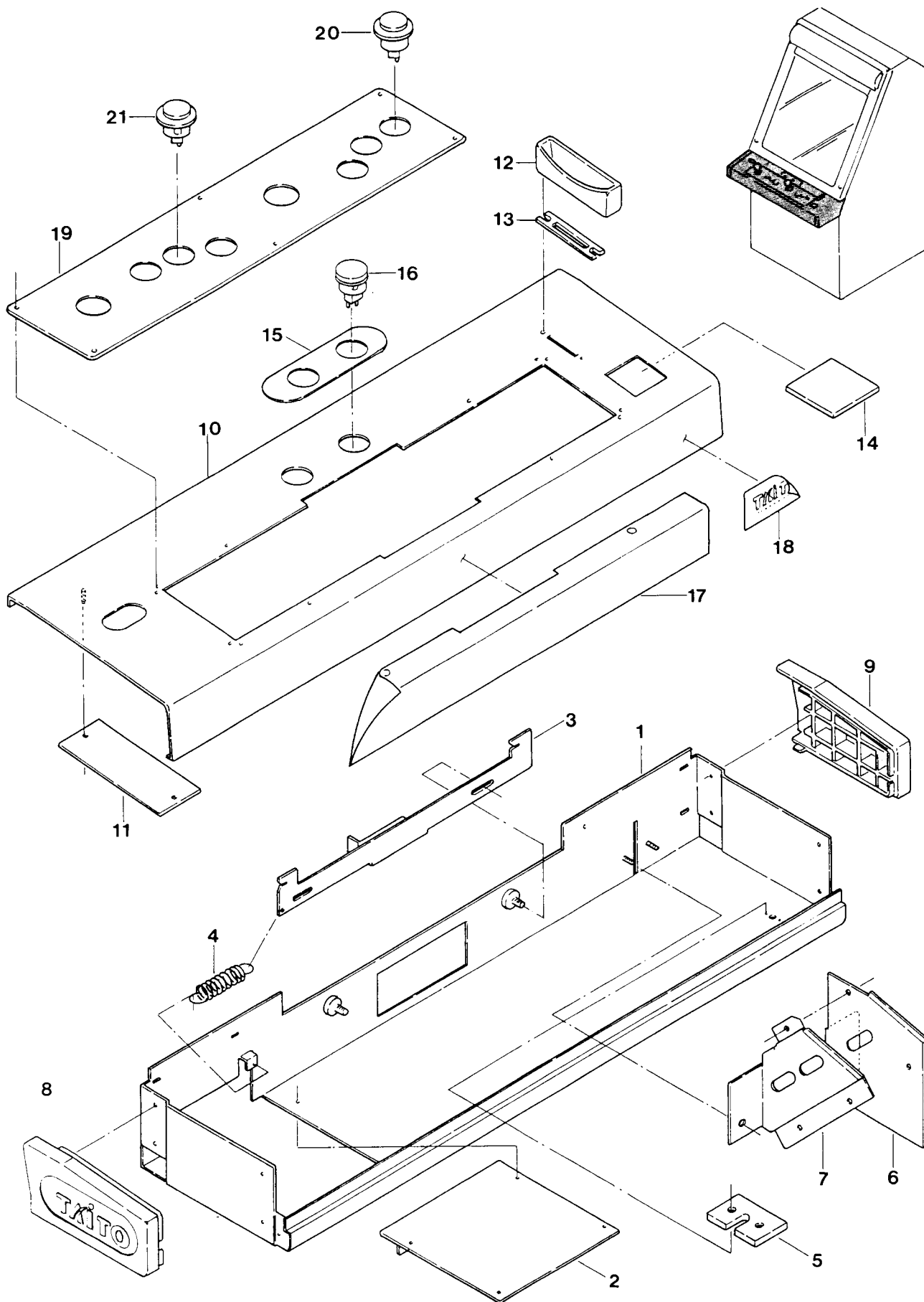
1	E30 09252B	FRONT COVER SUPPORT	
2	G95 00617A	FRONT GLASS	
3	E30 09253A	GLASS STOPPER	
4	E50 00137A	LOCK	DOUBLE LY-0069
5	E30 02945A	DOM LOCK PLATE	L=34
6	F90 02443A	VIDEO MASK 25"	
7	A60 00086A	SPEAKER	8 OHM 5.5W 3x5"
8	E90 00707A	DOOR STAY	
9	E50 60440B	TOP HINGE	

筐体の色（青・緑）で変わる部品			
10	F90 02574A	FRONT PANEL	BLUE
	F90 02722A	FRONT PANEL	GREEN

フロント部の形状（丸・角）と筐体の色（青・緑）で変わる部品			
11-A	F90 02575A	SPEAKER PANEL A	○ ROUND BLUE
-B	F90 02576A	SPEAKER PANEL B	□ SQUARE BLUE
-C	F90 02723A	SPEAKER PANEL	○ ROUND GREEN
-D	F90 02724A	SPEAKER PANEL	□ SQUARE GREEN

12	F90 00118A	NYLON GROMMET	CSG-012 630mm
----	------------	---------------	---------------

● CONTROL BOX ASSY STANDARD Type



ITEM PARTS No. DESCRIPTION

筐体の色 (青・緑) で変わるASSY		
	CONTROL BOX ASSY	BLUE (M03 01619A)
	CONTROL BOX ASSY	GREEN (M03 01623A)

1	E30 09254B	CONTROL BOX
2	E30 09255A	READER COVER
3	E30 09256C	LOCK SLIDE
4	E40 00388A	LOCK SPRING
5	E30 09249A	HOLDER PLATE
6	E30 09257A	COIN GUIDE A
7	E30 09258A	COIN GUIDE B

筐体の色 (青・緑) で変わる部品			
8	F90 02717A	SIDE COVER L	BLUE
	F90 02718A	SIDE COVER L	GREEN
9	F90 02719A	SIDE COVER R	BLUE
	F90 02720A	SIDE COVER R	GREEN

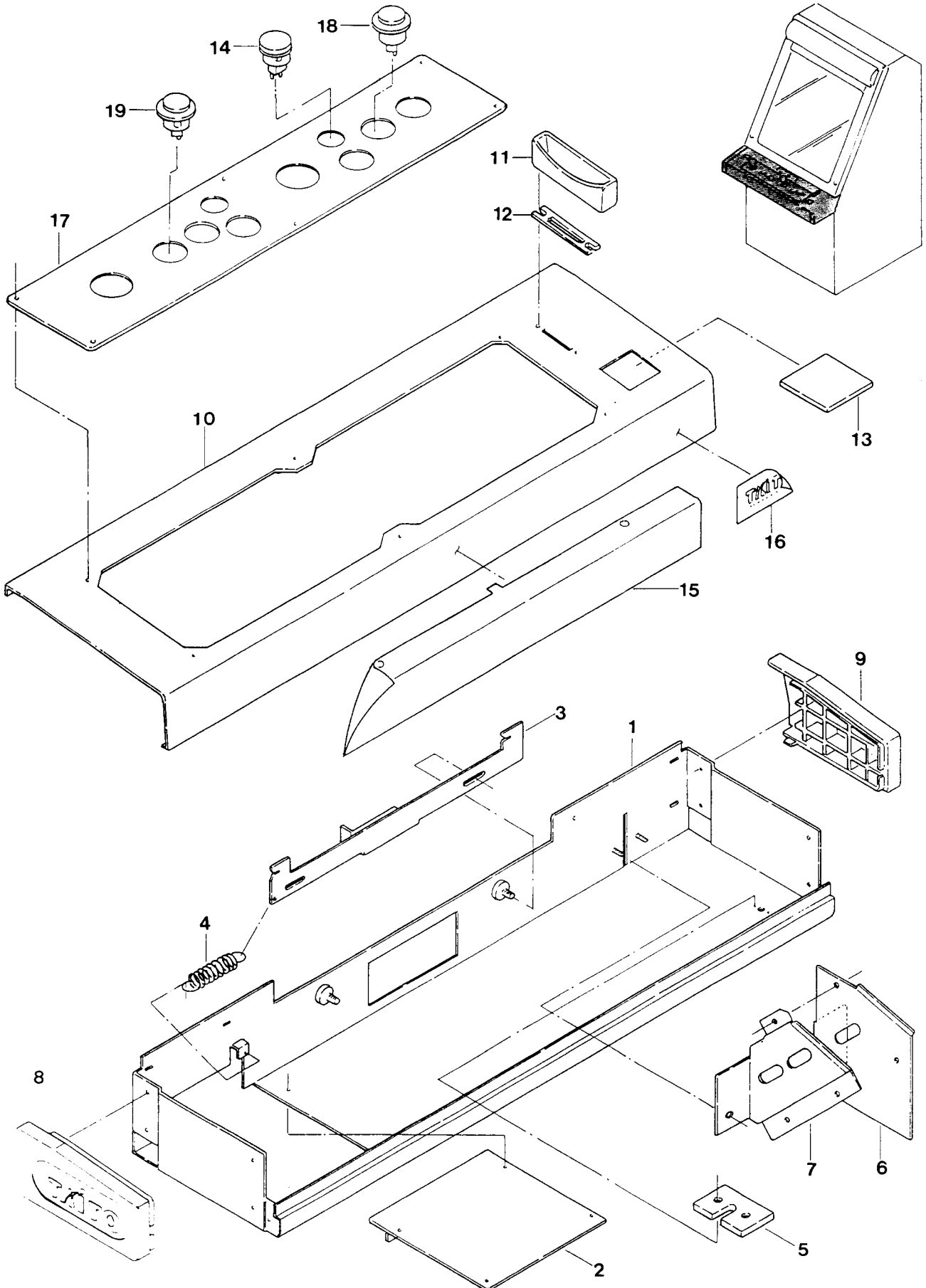
筐体の色 (青・緑) で変わるASSY		
	CONTROL PANEL ASSY	BLUE (M03 01620A)
	CONTROL PANEL ASSY	GREEN (M03 01622A)

10	E30 09259C	CONTROL PANEL	BLUE
	E30 09260C	CONTROL PANEL	GREEN
11	E30 09261A	LED MASK	
12	E30 00091A	COIN ENTRY MOLDING	
13	E30 00262A	ENTRY PLATE	¥100
14	G60 00179A	PRICE CARD	1P-¥100, 1P-¥50
15	G15 00657A	SELECT BUTTON STICKER	
16	C02 00330A	PUSH BUTTON SWITCH	WHITE OBSF-24

筐体の色 (青・緑) で変わる部品			
17	G15 00654B	PROTECT SHEET	BLUE
	G15 00655B	PROTECT SHEET	GREEN

18	G15 00685A	TAITO STICKER	70-A
19	G55 00231A	CONTROL PLATE	
20	C02 00154A	SPEED PUSH BUTTON	BLUE-YELLOW OBSF-30
21	C02 00155A	SPEED PUSH BUTTON	YELLOW-BLUE OBSF-30
	M03 01621A	CONTROL BASE ASSY	2J6B

● CONTROL BOX ASSY LARGE Type



ITEM PARTS No. DESCRIPTION

筐体の色 (青・緑) で変わるASSY		
	CONTROL BOX ASSY	BLUE (M03 01619A)
	CONTROL BOX ASSY	GREEN (M03 01623A)

1	E30 09254B	CONTROL BOX
2	E30 09255A	READER COVER
3	E30 09256C	LOCK SLIDE
4	E40 00388A	LOCK SPRING
5	E30 09249A	HOLDER PLATE
6	E30 09257A	COIN GUIDE A
7	E30 09258A	COIN GUIDE B

筐体の色 (青・緑) で変わる部品			
8	F90 02717A	SIDE COVER L	BLUE
	F90 02718A	SIDE COVER L	GREEN
9	F90 02719A	SIDE COVER R	BLUE
	F90 02720A	SIDE COVER R	GREEN

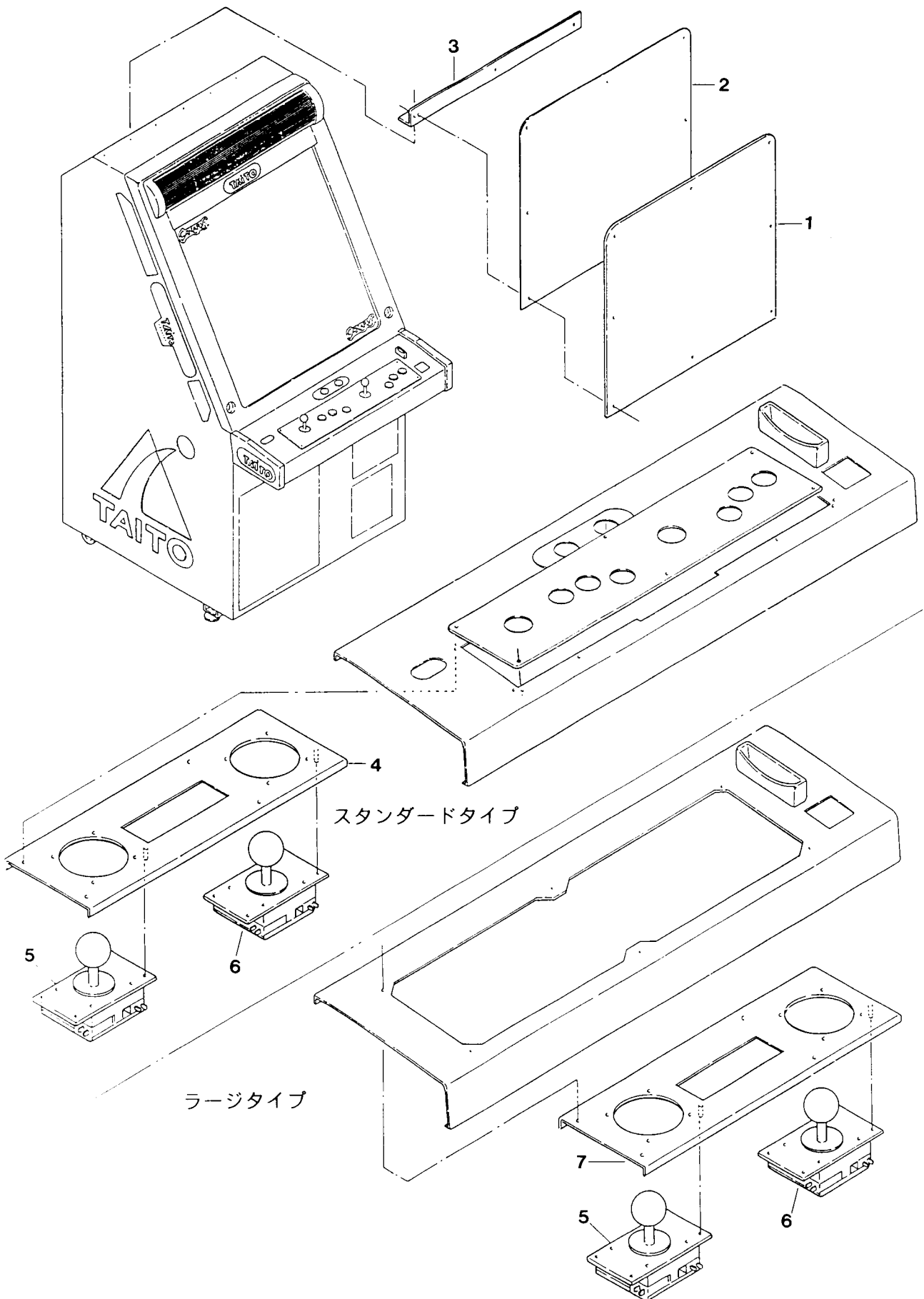
筐体の色 (青・緑) で変わるASSY		
	CONTROL PANEL ASSY	BLUE (M03 01625A)
	CONTROL PANEL ASSY	GREEN (M03 01626A)

10	E30 09417B	CONTROL PANEL A	BLUE
	E30 09418B	CONTROL PANEL A	GREEN
11	E30 00091A	COIN ENTRY MOLDING	
12	E30 00262A	ENTRY PLATE	¥100
13	G60 00179A	PRICE CARD	1P-¥100, 1P-¥50
14	C02 00330A	PUSH BUTTON SWITCH	WHITE OBSF-24

筐体の色 (青・緑) で変わる部品			
15	G15 00696B	PROTECT SHEET A	BLUE
	G15 00697B	PROTECT SHEET A	GREEN

16	G15 00685A	TAITO STICKER	70-A
17	G55 00235A	CONTROL PLATE	
18	C02 00154A	SPEED PUSH BUTTON	BLUE-YELLOW OBSF-30
19	C02 00155A	SPEED PUSH BUTTON	YELLOW-BLUE OBSF-30
	M03 01624A	CONTROL BASE ASSY	1J3B×2

● CONTROL BASE ASSY



ITEM PARTS No. DESCRIPTION

ATTACHED PARTS

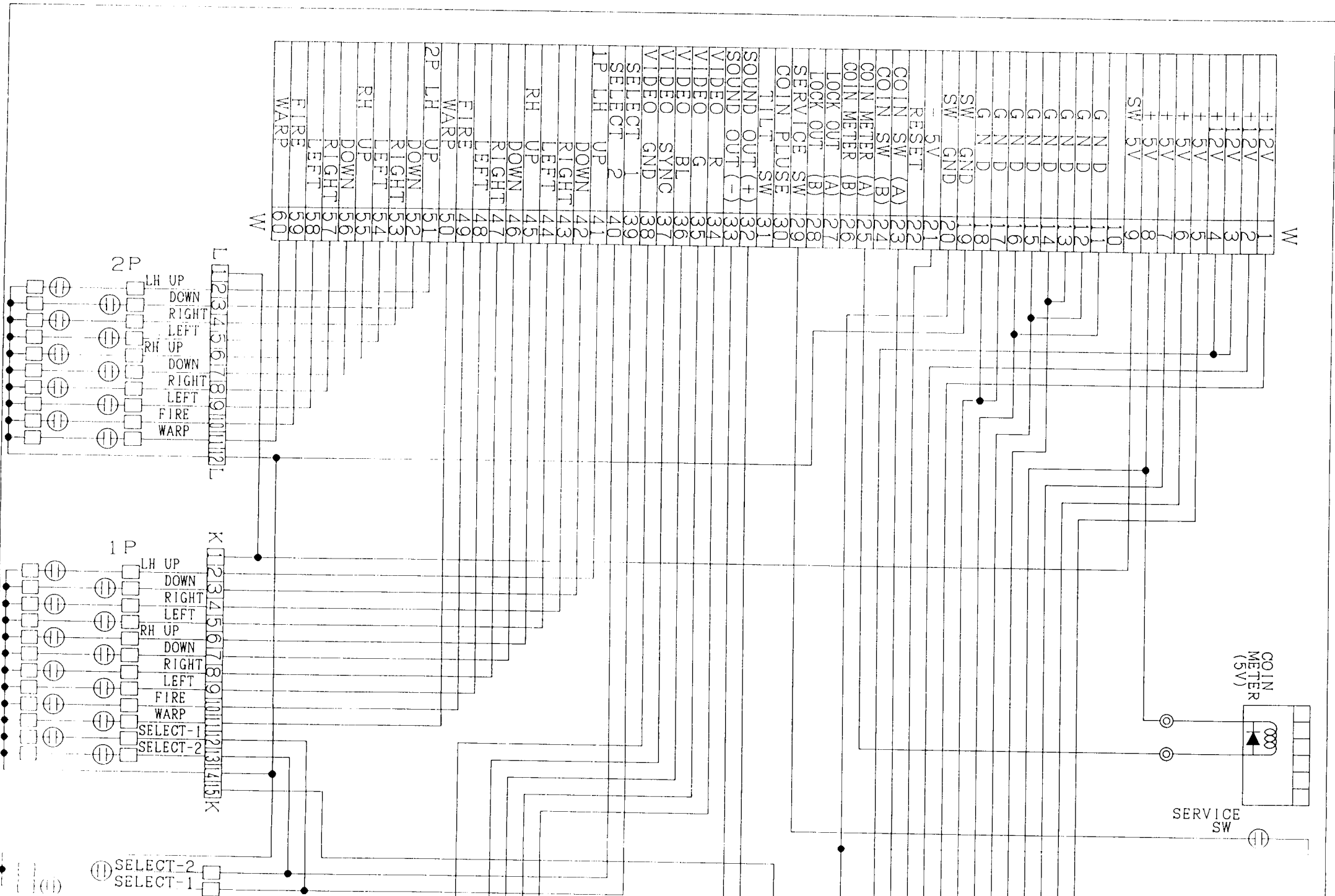
1	F90 02721B	INSTRUCTION COVER
2	G95 00616A	INSTRUCTION PLATE
3	E30 09262A	INSTRUCTION STAND

CONTROL BASE ASSY (M03 01621A) 2J6B スタンダードタイプ

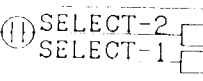
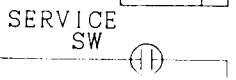
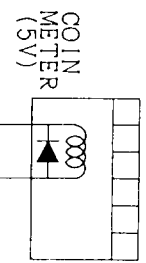
4	E30 08342B	CONTROL BASE	2J6B
5	M01 00101A	JOYSTICK ASSY	RED
6	M01 00102A	JOYSTICK ASSY	BLUE
	L30 00418A	K HARNESS W	

CONTROL BASE ASSY (M03 01624A) 1J3B×2 ラージタイプ

7	E30 09419B	CONTROL BASE	1J3B×2
5	M01 00101A	JOYSTICK ASSY	RED
6	M01 00102A	JOYSTICK ASSY	BLUE
	L30 00432A	K HARNESS W	

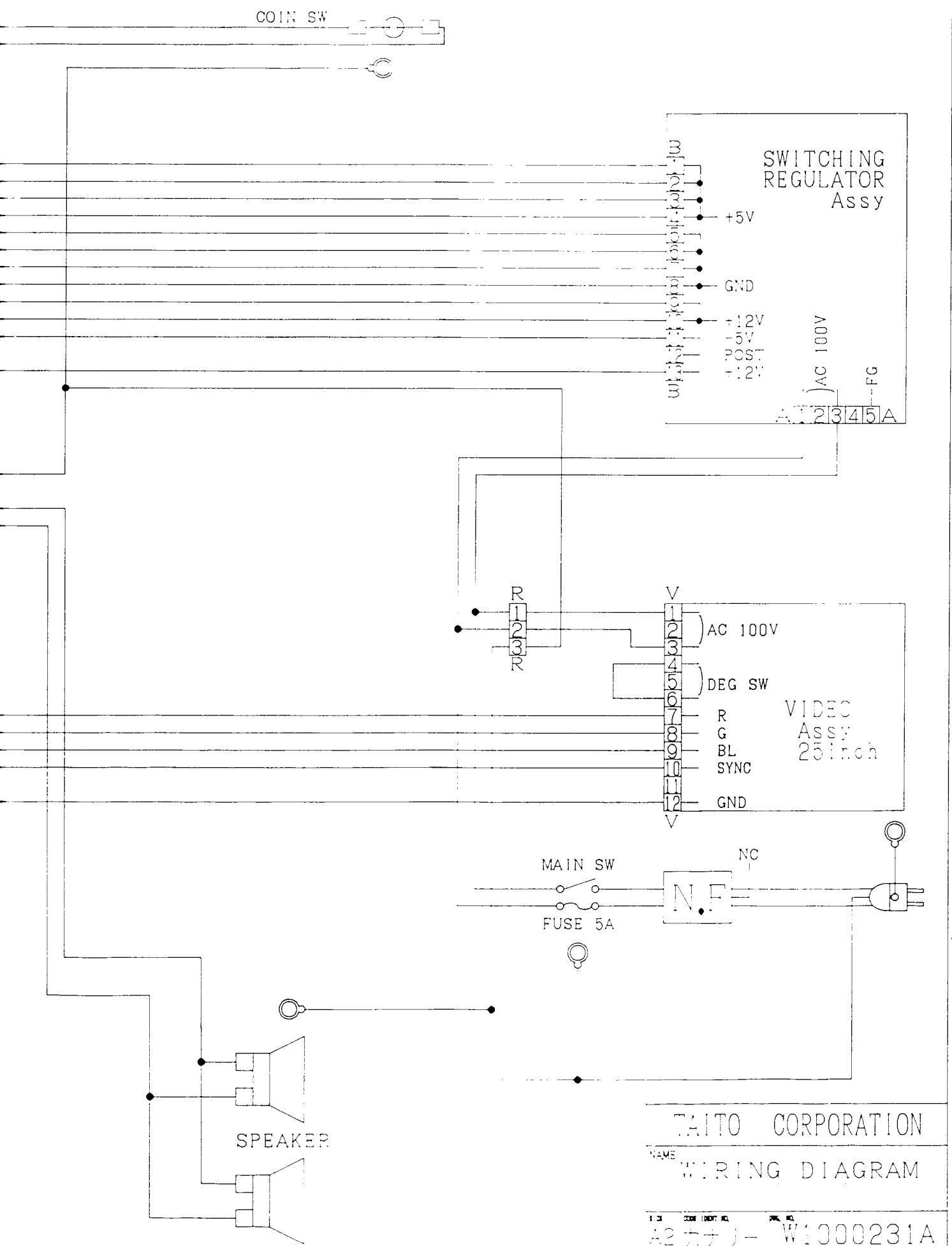


1	+12V
2	+12V
3	+12V
4	+12V
5	+5V
6	+5V
7	+5V
8	+5V
9	SW 5V
10	G N D
11	G N D
12	G N D
13	G N D
14	G N D
15	G N D
16	G N D
17	G N D
18	G N D
19	SW GND
20	SW GND
21	5 V
22	RESET
23	COIN SW (A)
24	COIN SW (B)
25	COIN METER (A)
26	COIN METER (B)
27	LOCK OUT (A)
28	LOCK OUT (B)
29	SERVICE SW
30	COIN PULSE
31	TILT SW
32	SOUND OUT (+)
33	SOUND OUT (-)
34	VIDEO R
35	VIDEO G
36	VIDEO BL
37	VIDEO SYNC
38	VIDEO GND
39	SELECT 1
40	SELECT 2
41	1P LH UP
42	DOWN
43	RIGHT
44	LEFT
45	RH UP
46	DOWN
47	RIGHT
48	LEFT
49	FIRE
50	WARP
51	2P LH UP
52	DOWN
53	RIGHT
54	LEFT
55	RH UP
56	DOWN
57	RIGHT
58	LEFT
59	FIRE
60	WARP



REVISIONS

LTR	DESCRIPTION	DATE	APPROVED



TAITO CORPORATION

NAME WIRING DIAGRAM

1.3 CODE (DEF. NO.) DWG. NO. A2 (カナ) W1000231A

SCALE RELEASE DATE SHEET