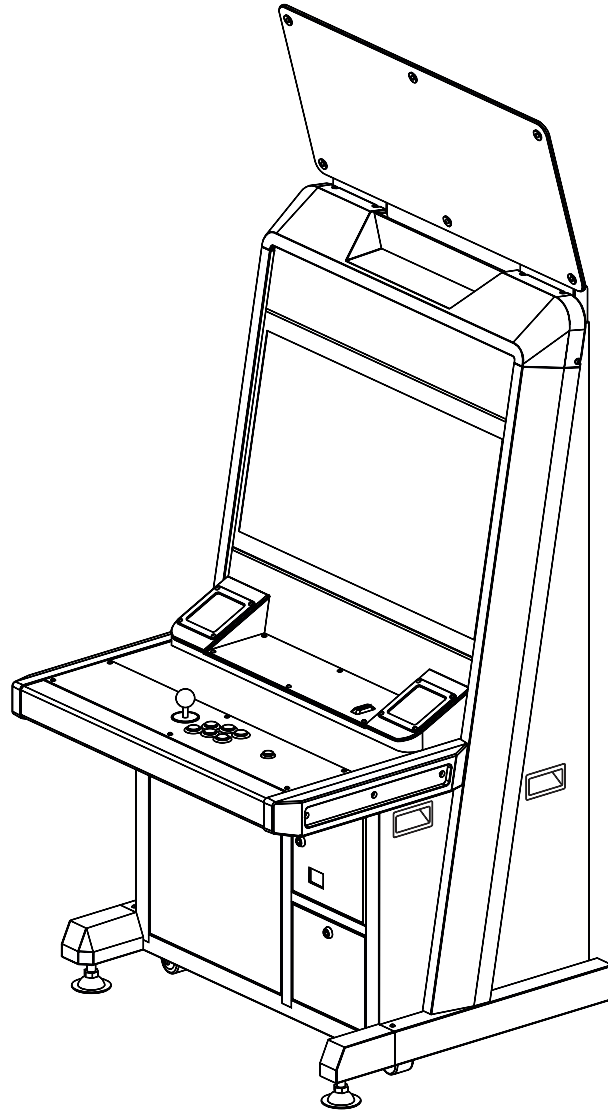




GFI LIMITED

# G-BALANCE



(32型ワイド液晶JVS対応キャビネット)

## 取扱説明書

Ver.1.1

### ⚠ 注意

本製品を安全に正しく使用していただくために、使用前に必ず本書をお読みいただき、十分に理解してください。

本書は、お読みになった後、いつでも使用できるように必ず所定の場所に保管してください。

ジー・エフ・アイ株式会社

本製品の仕様、および本取扱説明書は改善のため予告なく変更する場合があります。

## はじめに

このたびは、ジー・エフ・アイ株式会社 業務用アミューズメント機器、「スクウェア マルチ デザイン」をお買い上げいただき、誠にありがとうございます。

### 取扱説明書の目的と取り扱い

本書は、本機を正しくお取り扱いいただくための取り扱い方法と注意事項を記載しています。本書を良くお読みになり、いつでも参照できるよう大切に保管してください。また、本書を紛失したときは、巻末の「修理案内」に記載されています「お問い合わせ先」までご連絡ください。

### 故障・部品注文に関するお問い合わせ先

故障または部品のご注文に関するお問い合わせは、シリアルナンバーステッカーに記載されています「機械番号」をご確認の上、巻末の「修理案内」に記載されています弊社サービス部門までご連絡ください。

# はじめに

## ご使用前に

### 安全のために以下のことをお守りの上ご使用ください。

- 本書の指示通りに作業してください。  
本書では事故防止を考慮して作業を説明しております。本書の説明通りに作業しないと事故の原因となります。安全にお使いいただくためにも専門知識を持つ技術者が作業を行うようにしてください。
  - 必ず電源スイッチを切ってから、作業を行ってください。  
感電事故を防止するために、本製品内部に触れる作業の前には必ず電源を切っていることを確認してください。電源を入れた状態で作業を行う場合は、必ずその旨を述べております。
  - 必ずアースの接地を行ってください。  
本製品はアース端子を備えています。設置の際、設置接続されている屋内アース端子とアース線で接続してください。適切に設置されていないと感電の原因となります。  
また、制御装置の修理などを行った後は、アース線が制御装置に確実に接続されていることを確認してください。
  - 必ず漏電遮断器を備えた電源を単独で使用してください。  
漏電遮断器のない電源を使用すると、漏電発生時に火災の恐れがあります。
  - 指定された定格のヒューズを使用してください。(ヒューズ使用機種のみ)  
指定の定格以上のヒューズを使用すると、火災・感電の原因となります。
  - 当社の指定していない仕様変更(装置の取り外し、改造、追加)は行わないでください。  
本製品の部品には安全のための警告ラベルや人身保護用カバーなどがあります。部品を取り外したり、回路を変更して本製品を運営するのは、火災や感電の原因となります。部品を破損、紛失したときは、運営を中止して、購入先または弊社サービス部門までご連絡ください。  
当社仕様でない状況で事故が発生した場合、当社は第三者への賠償責任も含め一切の責任を負いません。
  - 電気仕様を必ず確認してください。  
本製品が設置場所の電源・電圧・周波数に合致しているか必ず確認してください。  
製品には電気仕様を記してあります。  
異なる電気仕様で使用すると、火災・感電の原因となります。
  - 警告ラベルが十分読める程度の適切な照明のある場所に設置、運営してください。  
お客様の安全のために当社商品には事故の可能性のある箇所には、ラベル貼付や印刷にて危険を警告しています。お客様が警告を読める十分な照明がある場所で本製品を運営してください。  
また、ラベルが剥がれた時は直ちに貼り直してください。  
購入先または本書記載の弊社サービス部門にご注文ください。
  - モニターは慎重に取り扱ってください。  
モニターには高電圧部があります。電源を切った後でも、高電圧が残る部分があります。感電の恐れがありますので、モニターの修理、交換作業は電氣的知識を持つ技術者以外の方は行わないでください。
  - モニターは必ず適切な調整を行ってください。  
画面のチラツキ、歪みなどを放置したまま、運営しないでください。不適切な調整の画面映像は、使用者や周囲の方がめまいや頭痛など体調不良を起こす事故の原因となります。
  - 本製品を移動、転売する場合には、必ず本書を添付してください。
- ・記載されている内容は改良のため予告なく変更する場合がありますので、ご了承ください。
  - ・本書の内容は万全を期して作成いたしました。万一ご不審な点や誤りなどお気づきのことがありましたらご連絡ください。

## 保証について

本製品の保証期間は弊社出荷日より3ヶ月です。

保証期間内に弊社の責に期す事由により発生した障害については、弊社が無償修理致します。障害が発生したときは、使用をやめて、電源プラグをコンセントから抜き、巻末のお問い合わせ先までご連絡ください。

なお、以下に掲げた障害については保証適用外（修理可能な場合でも有償）となります。

- 1) 天災等の不可抗力に起因する障害。
- 2) 冠水、機器の落下破損による障害。
- 3) 機器操作上の誤りに起因する障害。
- 4) 本書の指定する設置条件、使用条件に反して使用したことに起因する障害。
- 5) 弊社が指定していない仕様条件変更（装置の追加・改造）に起因する障害。
- 6) 使用者の故意・過失に起因する障害。
- 7) 必要な定期整備（保守点検）を怠ったことに起因する障害。
- 8) オーバーホール、定期メンテナンス、大型機械の移動・再設置。
- 9) 本製品以外の他の機器に起因する障害。  
他の機器から発生する電波、磁気干渉等による誤作動（画面の乱れ等）
- 10) 消耗品とみなされる部品。
  - ・蛍光灯、ランプ類
  - ・スイッチ、ボタン類
  - ・レバー・ジョイスティック類
  - ・ヒューズ類、その他
  - ・ポップ、ノボリ類、その他
  - ・特に消耗品として本書に指定のある物
- 11) 製品以外に起因するネットワーク障害。
  - ・店舗のネットワーク環境（LAN ケーブル・スイッチング HUB 等）
  - ・回線、プロバイダー等のインターネット環境
  - ・サーバー障害発生時等

また、本製品の使用不能による利益損失、間接の損害に対しては一切責任を負いません。

# はじめに

## 人称と安全に関する表記

本書では、安全に関する事項を次のように説明しています。お取り扱い前によくお読みになって、注意事項は必ずお守りください。

### 弊社アミューズメント機器で用いる人称について

アミューズメント機器取扱説明書で用いる取扱者の人称と意味は、次のようになります。

#### ●店舗メンテナンスマン

業務用アミューズメント機器のメンテナンスの経験を有し、業務用アミューズメント機器の所有者、または店舗運営者の管理のもとに、日常的にアミューズメント機器の設置、組み立て、保守点検、部品、消耗品の交換などを行う人。

#### ●技術者

アミューズメント機器製造メーカーで、機器の設計・製造・検査・メンテナンスサービスに携わる人、または工業高等学校卒業と同等の電気・電子・機械工学に関する知識を持ち、日常的にアミューズメント機器の保守管理・修理に携わる人。

#### ●プレイヤー

業務用アミューズメント機器を設置している施設および店舗において、ゲームを行う人。

### 安全に関する表記の説明

本書では、誤ったお取り扱いによって生じる危険や損害の度合いを、次の表示で区分しています。



この表示を無視して誤った取り扱いをすると、人が死亡または重傷を負う可能性が想定される内容を示しています。



この表示を無視して誤った取り扱いをすると、人が傷害を負う可能性が想定される内容および物的損害の発生が想定される内容を示しています。



作業上、行為を指示する注意点を示しています。  
可能性が想定される内容を示しています。



禁止（してはいけないこと）を示しています。

## 人称と安全に関する表記

### 取り扱い上の注意事項

#### 警告

●**煙が出たり、変なにおいや異音がするなど異常状態のまま使用しないでください。**

感電・火災の原因となります。

すぐに電源スイッチを切り、電源プラグをコンセントから抜いて、販売店または弊社サービス部門にご相談ください。

●**本機の電源容量は、AC100Vで最大消費電流が4.1Aです。**

感電・火災の原因となる恐れがありますので、電源仕様に合った屋内配線を使用してください。

●**濡れた手で電源プラグを抜き差ししないでください。**

感電の原因となります。

●**破損した電源コードを使用しないでください。**

感電・火災の原因となります。電源コードを取り扱う際は、以下の点を守ってください。

- ・電源コードを加工しない
- ・電源コードの上に重い物を載せない
- ・無理に曲げたり、引っばったりしない

●**電源コードのたこ足配線はしないでください。**

発熱し火災の原因となります。

●**電源プラグの取り扱いには注意してください。**

取り扱いを誤ると火災の原因となります。

電源プラグを扱う際は、以下の点を守ってください。

- ・電源プラグはホコリなどの異物が付着したまま差し込まない
- ・電源プラグは根元まで確実に差し込む

●**異物や水などの液体が内部に入った場合は、そのまま使用しないでください。**

感電・火災の原因となります。

すぐに電源スイッチを切り、電源プラグをコンセントから抜いて、販売店または弊社サービス部門にご相談ください。

●**火気(タバコ)による注意**

本機には火災報知器など取り付けていませんので、タバコの吸い殻などが本機に触れないよう注意してください。

●**日本国内のみでご使用ください。**

本製品は、日本国内での使用を目的に設計・製造されています。日本国外で使用された場合、当該国の法令に抵触する場合がありますので、日本国外でのご使用はできません。

# はじめに

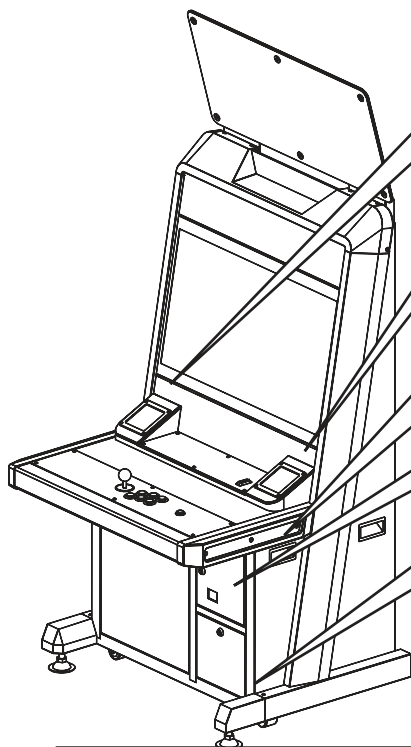
## 人称と安全に関する表記

### 警告ラベルについて

## 警告

- 機械に貼付されている警告ラベルは、十分読めるように、設置場所の照明、汚れなどに注意してください。また、他のゲーム機などによって隠れないようにしてください。
- 警告ラベルが著しく汚れたり、破損した場合は、新しいラベルに貼り替えてください。（警告ラベルに関する問い合わせ先→巻末）

### 警告ラベル貼り付け位置



**警告** これまでにテレビゲームや光の刺激などにより感電や眩暈を失うなどの症状を起こした方、もしくはその恐れのある方は、十分ご注意ください。また、ゲーム中に気分が悪くなった場合は、すぐにゲームを中断して下さい。

#### 光刺激に関する警告ラベル

**注意** 破損してケガをする恐れがあります。危険ですので叩かないでください。

#### 破損に関する警告ラベル



#### 感電に関する警告ラベル (内部蛍光灯の横に貼る)

感電の危険があるので注意して下さい。

**注意**

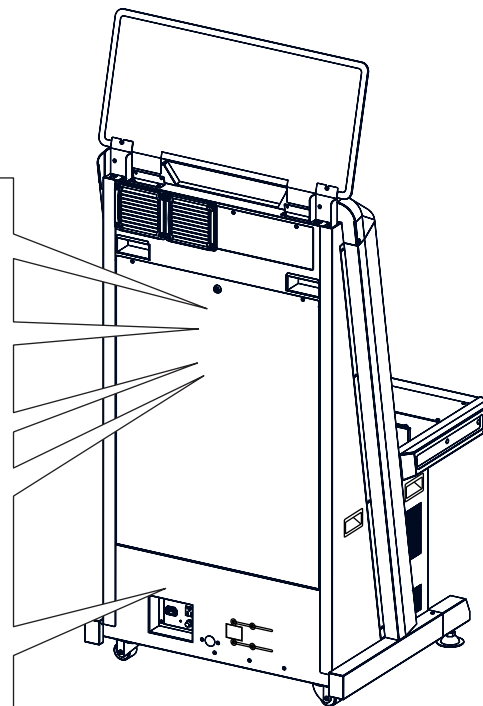
あなのおくまでゆびをいれないでください。保護蓋の方へ。お子さまがコイン返却口の奥まで指を入れないように注意してください。

#### コイン返却口に関する警告ラベル



#### アジャスターに関する警告ラベル

アジャスターは必ず接地してください。接地が保たれていない状態で調整すると感電の危険があります。



**警告** サービスマン以外の人は開けないで下さい。

#### 扉に関する警告ラベル

**警告** メンテナンス等の作業を行う場合は、必ず電源を切って作業をして下さい。電源を切らない場合、事故やケガの原因となります。

#### メンテナンスに関する警告ラベル

**警告** 高電圧注意 内部には高電圧電圧があり、另一触ると感電の恐れがあります。専門の技術者以外は蓋を開けないで下さい。

**警告** 感電の危険があるので注意して下さい。

#### 電圧・感電に関する警告ラベル

**警告** 電源コードは通路上に露出したり危険な状態にしないようにして下さい。

#### 電源コードに関する警告ラベル

## 人称と安全に関する表記

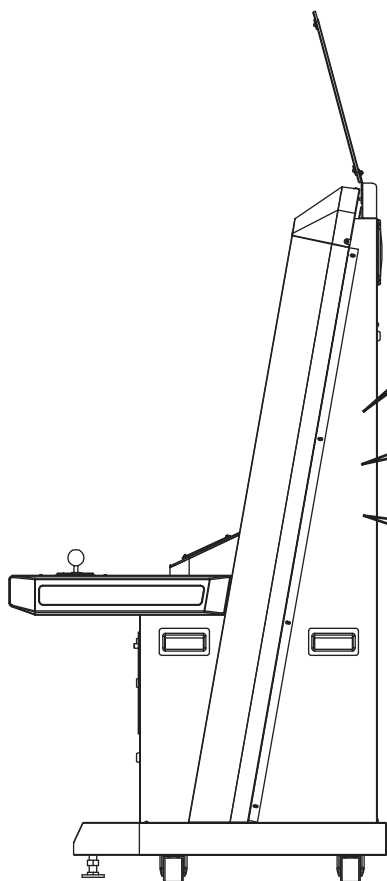
### 警告ラベルについて



## 警告

- 機械に貼付されている警告ラベルは、十分読めるように、設置場所の照明、汚れなどに注意してください。また、他のゲーム機などによって隠れないようにしてください。
- 警告ラベルが著しく汚れたり、破損した場合は、新しいラベルに貼り替えてください。  
(警告ラベルに関する問い合わせ先→巻末)

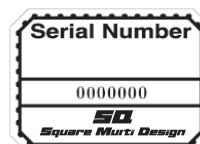
### ・警告ラベル貼り付け位置



#### 使用環境に関する警告ラベル

PSE	定格電圧	AC100V
	定格消費電力	350W
	定格周波数	50/60Hz
	最大消費電流	4.1A
	重量	130kg
	使用場所	屋内用
<small>スクウェア・エニックスデザイン</small>		
ジー・エフ・アイ株式会社		

#### PSEに関するラベル



#### シリアルナンバーラベル

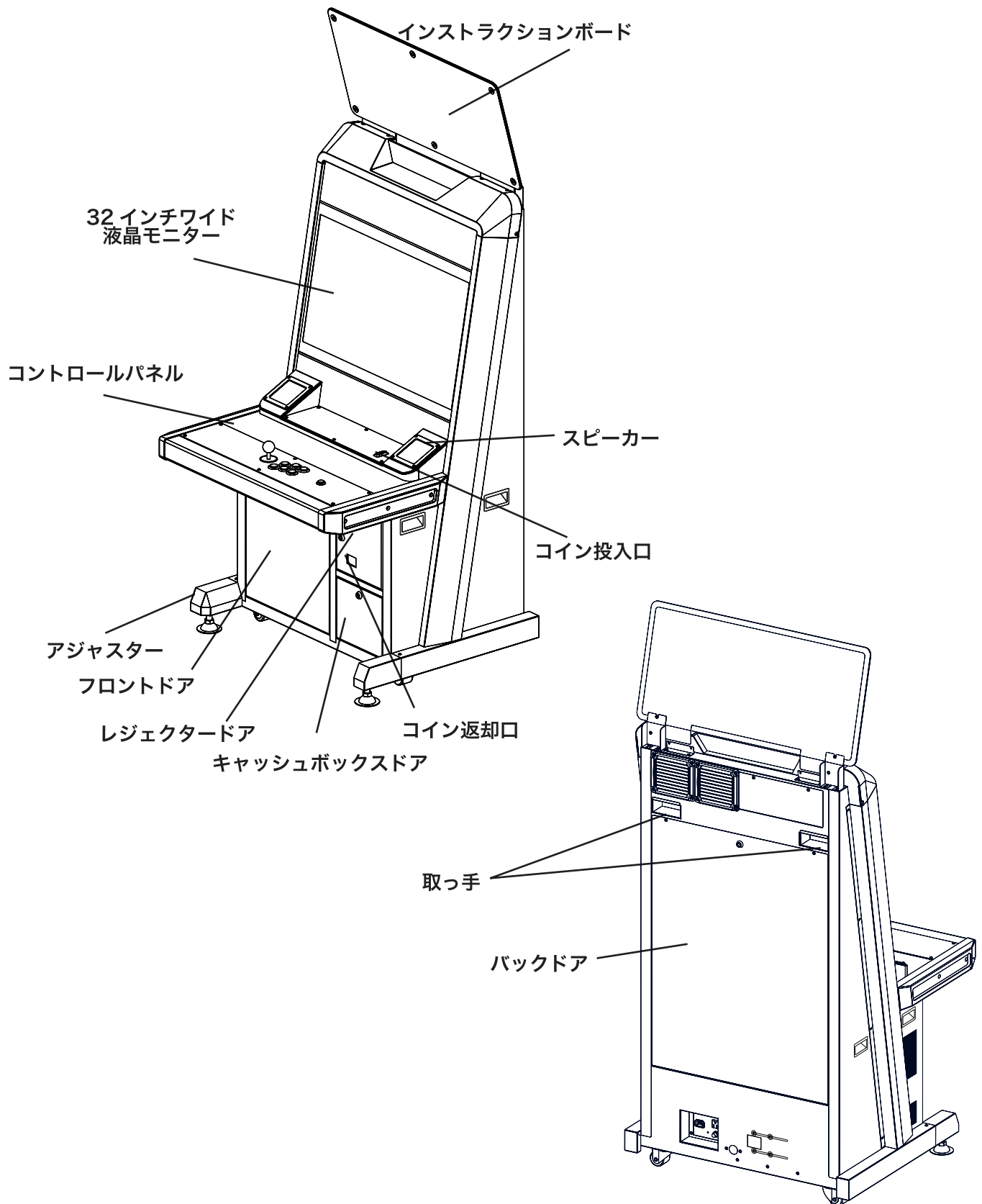


# はじめに

## 目次

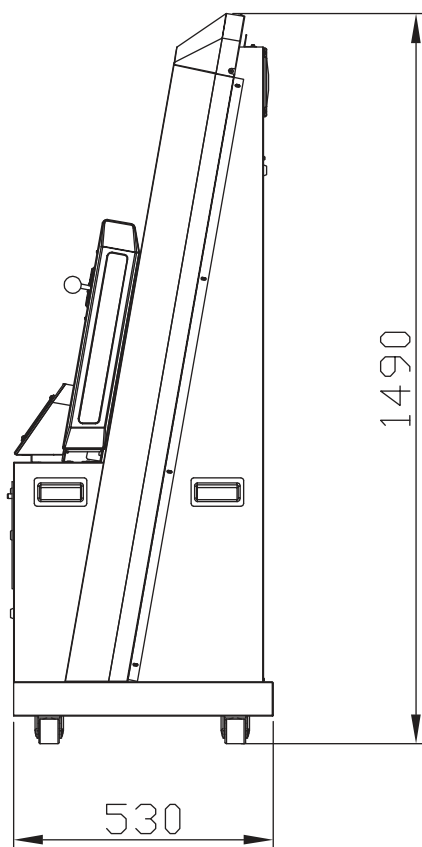
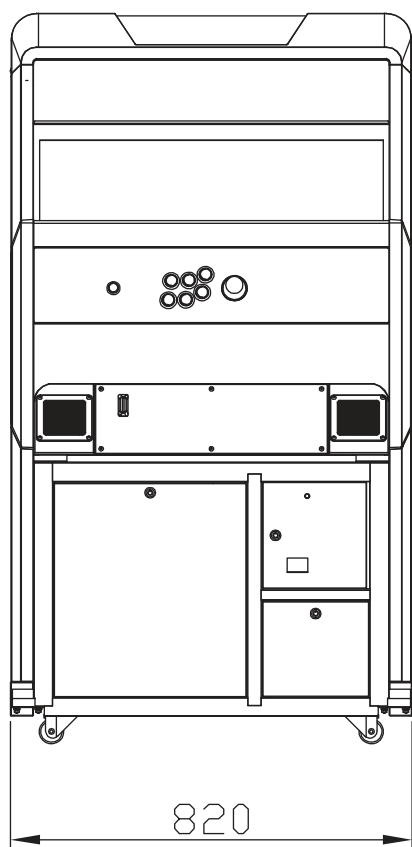
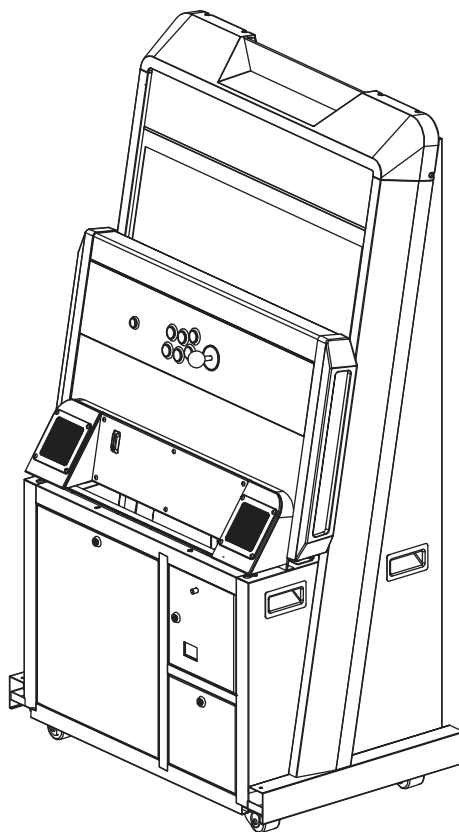
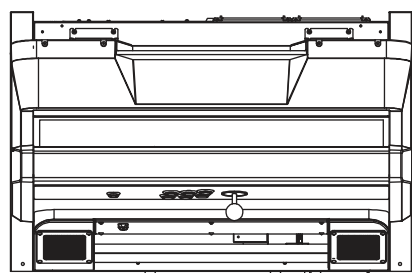
はじめに	1
ご使用前に	2
保証について	3
人称と安全に関する表記	4
人称について	4
安全に関する表記の説明	4
取り扱い上の注意事項	5
警告ラベルについて	6
目次	8
製品概要	9
各部の名称	9
外形寸法	10
付属品一覧	12
運搬	14
筐体移動	14
筐体の持ち運び	16
再運搬の方法	17
車両積載の方法	18
設置	19
設置について	19
設置スペース	20
筐体の設置	21
筐体の固定	21
コントロールパネル ASSY の組み立て	22
インストラクションボードの取り付け	25
ゲームボードの取り付け (パターン A)	26
ゲームボードの取り付け (パターン B)	28
旧 JAMMA 基盤の取り付け	29
運営	33
動作確認	33
動作確認の手順	33
機能説明	35
サービスアウトレットについて	36
インストラクションシートの交換	37
インストラクションステッカーの交換	38
保守	39
点検について	39
清掃について	40
スイッチングレギュレーターの調整	41
部品の取り外しと交換方法	42
コントロールパネルの交換	43
ジョイスティックとプッシュボタンの交換	44
レジェクターの交換	46
AMP PCB ASSY の交換	47
ヒューズの交換	48
FL の交換	49
液晶モニターの調整	50
標準メニュー詳細	52
液晶モニターの横位置から縦位置変更	53
トラブルシューティング	59
廃棄	60
パーツカタログ	61
配線図	
修理案内	

## 各部の名称

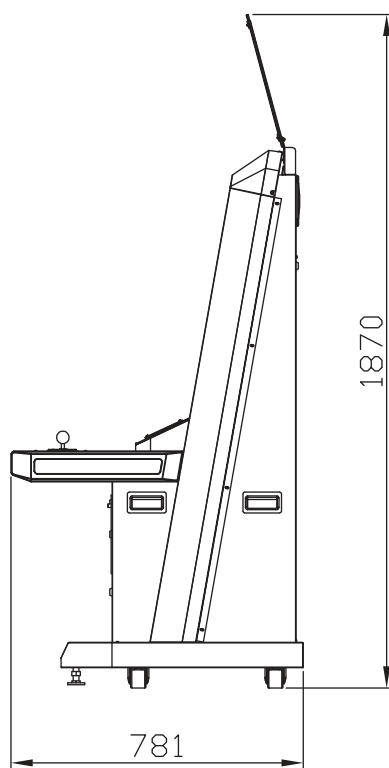
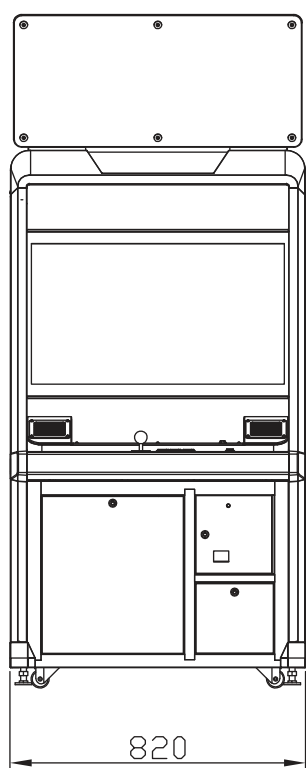
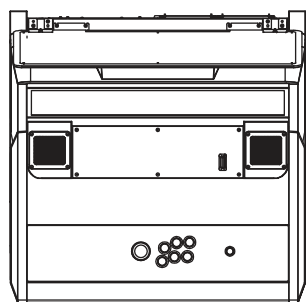


# 製品概要

## 外形寸法一搬入時



## 外形寸法—設置時



## 製品仕様一覧

外形寸法(インストラクションパネル含む)

820(横幅) × 781(奥行) × 1870(高さ)mm

外形寸法(搬入時)

820(横幅) × 530(奥行) × 1490(高さ)mm

総重量

約130Kg

電源

AC100V(50/60Hz)

定格消費電力

350W

最大消費電流

4.1A

モニター

32インチワイド液晶モニター

コントロールパネル

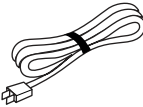




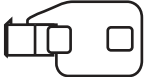

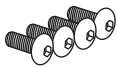

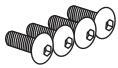


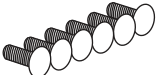

1ジョイスティック(レバー)・6ボタン(1L6B)

硬貨投入口

100円硬貨投入口

# 製品概要

## 付属品一覧

名称		備考	納品数
電源コード		キャッシュボックス	1ヶ
オーディオケーブル (JVS 用)		キャッシュボックス	1ヶ
コンパネハーネス (他社コンパネ用)		キャッシュボックス	1ヶ
デノミシール (3種)		キャッシュボックス	1セット
インストボードブラケット		キャッシュボックス	2ヶ
メンテナンスキー (1766)		取扱説明書と同梱	2本
キャッシュキー (バラ)		取扱説明書と同梱	2本
インストボード固定用ネジ M4×8 ボタンヘッド		キャッシュボックス	4本
インストボード固定用ネジ M4 ウイングナット		キャッシュボックス	2本
インストボードブラケット固定用ネジ M4×8 ボタンヘッド		キャッシュボックス	4本
コンパネ座面固定用ネジ M6×15Wトラス		キャッシュボックス	4本
コンパネ背面固定用ネジ W セムス黒 M4×8		キャッシュボックス	3本
他社コンパネ固定用ネジ キャレッジボルト M4×10		キャッシュボックス	6本
他社コンパネ固定用ネジ フランジナット M4		キャッシュボックス	6本

設置前に付属品がそろっているか確認してください。付属品が不足している時は、弊社までお問い合わせください。

## 付属品一覧

名称		備考	納品数
アジャスターバー固定用ネジ W セムス M6×16		キャッシュボックス	4本
トラスタッピング M4×12		キャッシュボックス	4本
アジャスターバー固定用ネジ トラス黒 M4×10		キャッシュボックス	2本
六角レンチ		キャッシュボックス	1本
取扱説明書		本機に貼り付け	1ヶ

設置前に付属品がそろっているか確認してください。付属品が不足している時は、弊社までお問い合わせください。

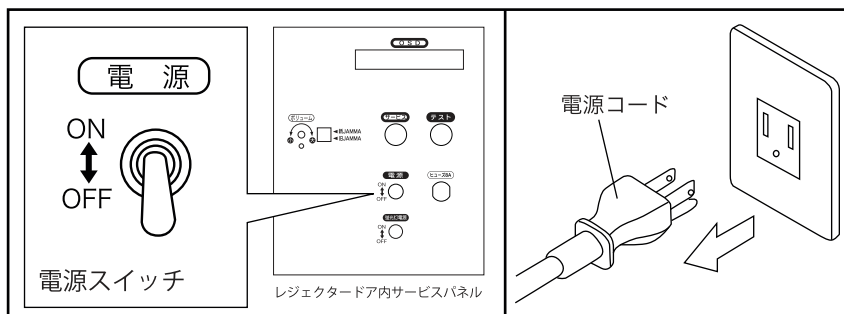
# 運搬

## 筐体移動（床面の移動）

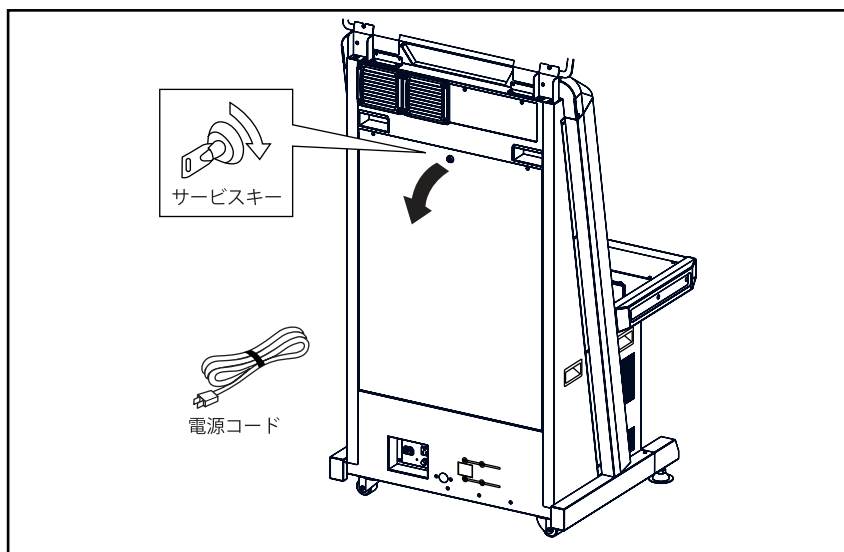
### ⚠ 注意

- 移動する前に、電源コードを筐体内部に収納してください。
- 移動する前に、アジャスター（2カ所）を最大限に上げてください。

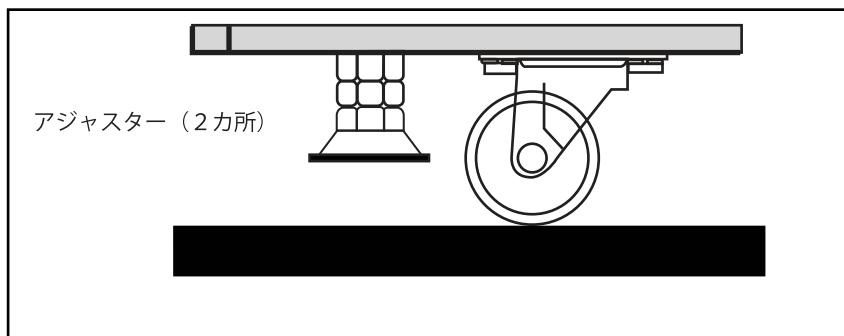
- ① 電源スイッチを OFF にし、電源プラグをコンセントから抜いてください。



- ② バックドアの固定ネジ（2カ所）を外します。  
サービスキーでバックドアを開けます。  
電源コードを筐体内部の安全な場所に収納します。



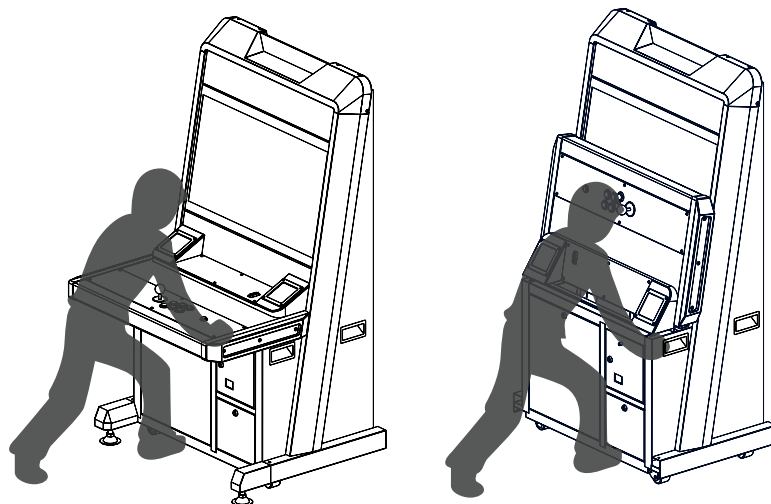
- ③ 固定用アジャスターをモンキーレンチなどを使って最大限上げてください。



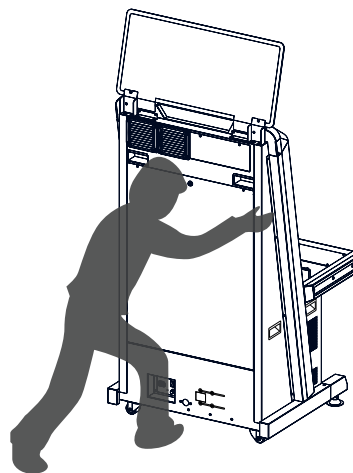
## 筐体移動（床面の移動）

- ④ 両手で筐体を支え、ゆっくりと押すか引いてください。

### 正面の移動方向



### 背面の移動方向





# 運搬

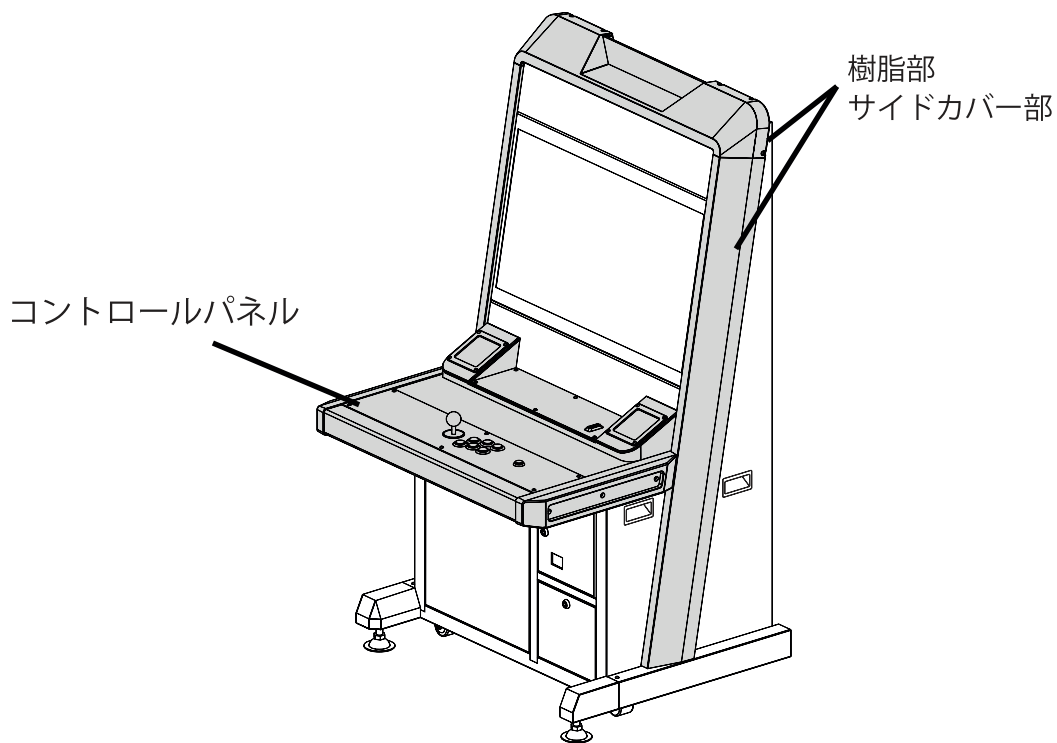
## 筐体の持ち運び

### 警告

- 本機（約 130kg）を持ち運ぶときは、必ず 5 人以上の人数で背面を持って行ってください。5 人以上の人数で行っても床面状況などによりバランスを崩し、事故やケガの原因となりますので、作業は慎重に行ってください。
- 持ち運ぶときは、樹脂部・コントロールパネルは絶対に持たないでください。
- 本機は、フォークリフトでの運搬は行えません。転倒など思わぬ事故の原因となりますので、フォークリフトでの運搬は行わないでください。

持ち運ぶときは、樹脂部・サイドカバー・コントロールパネルは持たないでください。インストラクションボードを外し、5 人以上の人数で安全な部位を持ち、ゆっくり運んでください。

### 持ってはいけない部位



## 再運搬の方法

### 警告

本機は、フォークリフトでの運搬は行えません。  
転倒など思わぬ事故の原因となりますので、フォークリフトでの運搬は行わないでください。

### 注意

- 再運搬する前に、付属品および取扱説明書を必ず添付してください。
- 再運搬する前に、ゲームボードを外してください。
- 再運搬する前に、輸送用 SHIPPING ブラケットでコントロールパネルを縦置きに固定してください。

- ① 本機の電源スイッチをOFFにし、バックドアを開きます。
- ② 電源プラグをコンセントから抜き取ります。  
コードを束ねバックドア内部に収納してください。
- ③ フロントドアを開け、ゲームボードを外します。
- ④ コントロールパネルを外します。  
輸送用 SHIPPING ブラケットを使用しコントロールパネルを縦置きに取り付けます。  
【コントロールパネル ASSY の固定】を参照
- ⑤ 取扱説明書など、全ての付属品を元の保管場所に戻します。
- ⑥ 全ての鍵が施錠されているか確認します。
- ⑦ 筐体を移動させる場合は、アジャスター（2カ所）をモンキーレンチなどを使って最大限上げてください。

## 車両積載の方法

### 警告

本機は、フォークリフトでの運搬は行えません。  
転倒など思わぬ事故の原因となりますので、フォークリフトでの運搬は行わないでください。

### 注意

- 車両上では、筐体のアジャスター（2カ所）を下げ、しっかり固定してください。
- 筐体とロープが接触する場合は、当て物をしてください。  
当て物をしないで運搬すると、破損の恐れがあります。
- 樹脂部はロープ掛け禁止です。

- ① 【再運搬の方法】を参照し、再運搬の準備を行ってください。
- ② 【筐体移動（床面の移動）】を参照し、筐体を積載する車両まで移動します。
- ③ 車両に積載し、全てのアジャスターを下げて固定します。
- ④ 安全に運搬出来る位置を確認の上、ロープを掛け固定してください。  
ロープが筐体と接触する部分は当て物をしてください。  
樹脂部はロープ掛け禁止です。

## 設置について

### ・設置条件

#### 警告

- 以下の設置条件を必ず守ってください。
  - ・屋内に限る
  - ・周囲温度が5℃～35℃
  - ・湿度が10%～70%で結露しないこと

### ・設置できない場所

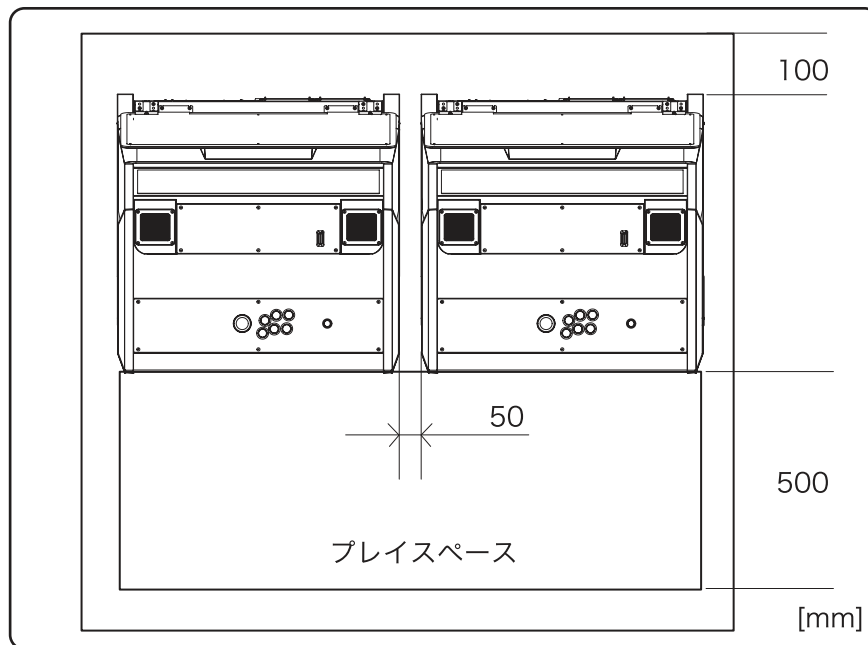
#### 警告

- 屋外や以下の場所には絶対に設置しないでください。
  - ・防災上危険な場所や、消防設備の正面
  - ・雨漏り、温水または、湿気により結露する恐れのある場所
  - ・室内プール、シャワーの近辺
  - ・直射日光が当たる場所
  - ・暖房器具など、直接熱の当たる場所または熱気の強い場所
  - ・引火性、揮発性の強い薬品または危険物の周囲
  - ・床面に傾斜がある場所(傾斜面が2度以上の場所)
  - ・振動の激しい場所
  - ・ほこりの多い場所
  - ・設置スペースが守れない場所

## 設置スペース

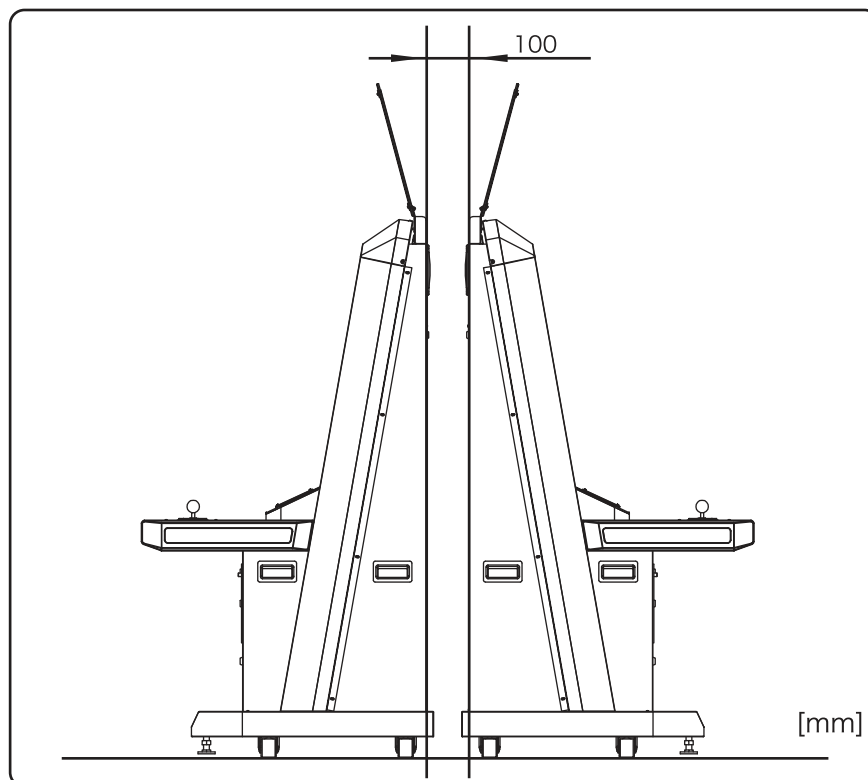
### 設置スペース

プレイヤーのプレイスペースおよび、メンテナンスの作業スペースとして、前面には500mmのスペースが必要です。このスペースは通路との兼用はしないでください。背面に関しては電源コードがありますので、筐体と壁の間に挟まないように、100mmのスペースを確保してください。



### 背中合わせの設置

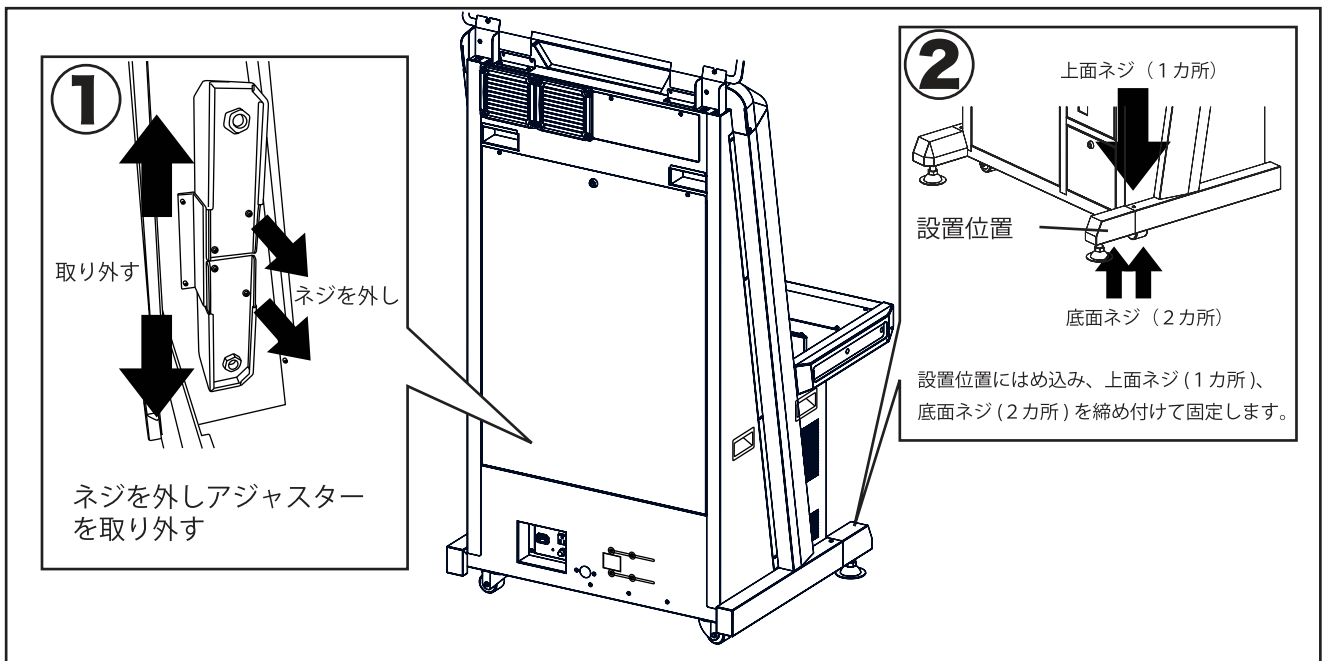
通信させる2台の筐体を背中合わせに設置する場合、下図の設置寸法を必ず守ってください。



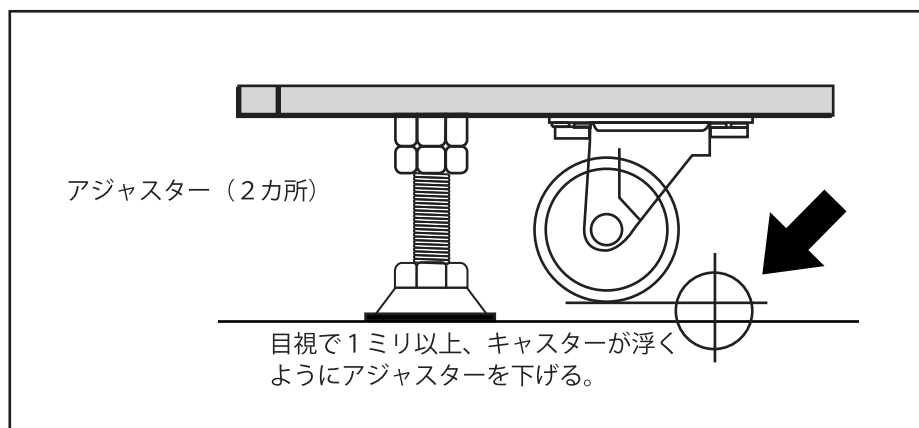
## 筐体の設置

### 筐体の固定

- ① バックドアを開き背面左下に固定されているアジャスター（2個）のネジ（各2カ所）を取り外し、固定されたアジャスターを取り外します。
- ② アジャスター設置位置にはめ込み、上面ネジ（1カ所）、底面ネジ（2カ所）を締め付けて固定してください。



- ③ 本製品を設置場所まで搬入し、アジャスター（2カ所）をモンキーレンチなどを使って、キャスターが1mm浮くように下げてください。



### 重要

設置する際は、平らで安定する床面に設置してください。

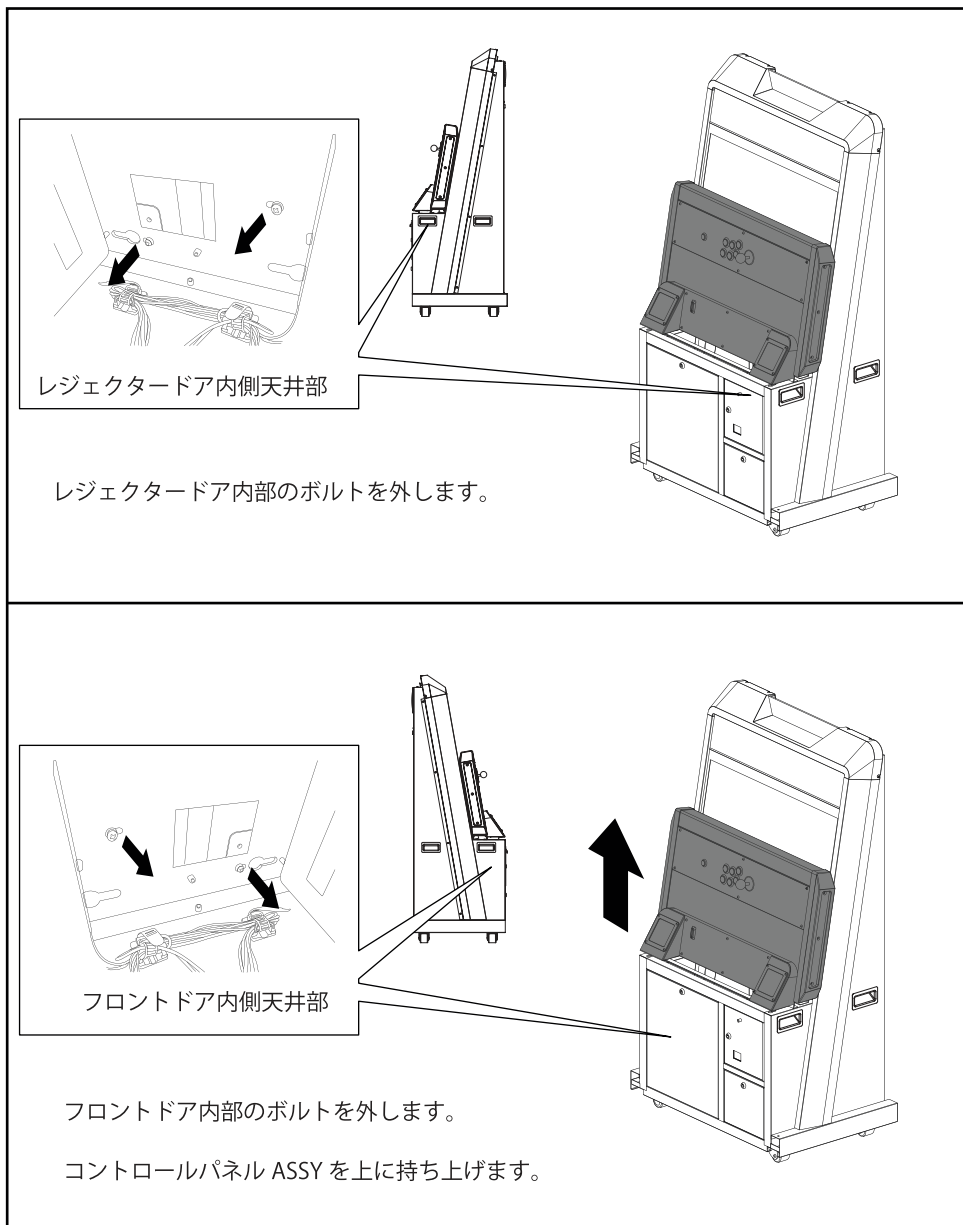
## 筐体の設置

### コントロールパネル ASSY の組み立て

#### ⚠ 注意

- コントロールパネル ASSY の組み立て時、ネジを外す際は必ず各ネジがコントロールパネル ASSY を固定していることを確認して外してください。
- コントロールパネル ASSY の組み立ては必ず 2 人以上で行ってください。

- ① レジエクタードア内部から SHIPPING BRACKET のボルト (2カ所) を外し  
同様にフロントドア内部からも SHIPPING BRACKET のボルト (2カ所) を外します  
コントロールパネル ASSY を上に持ち上げます。



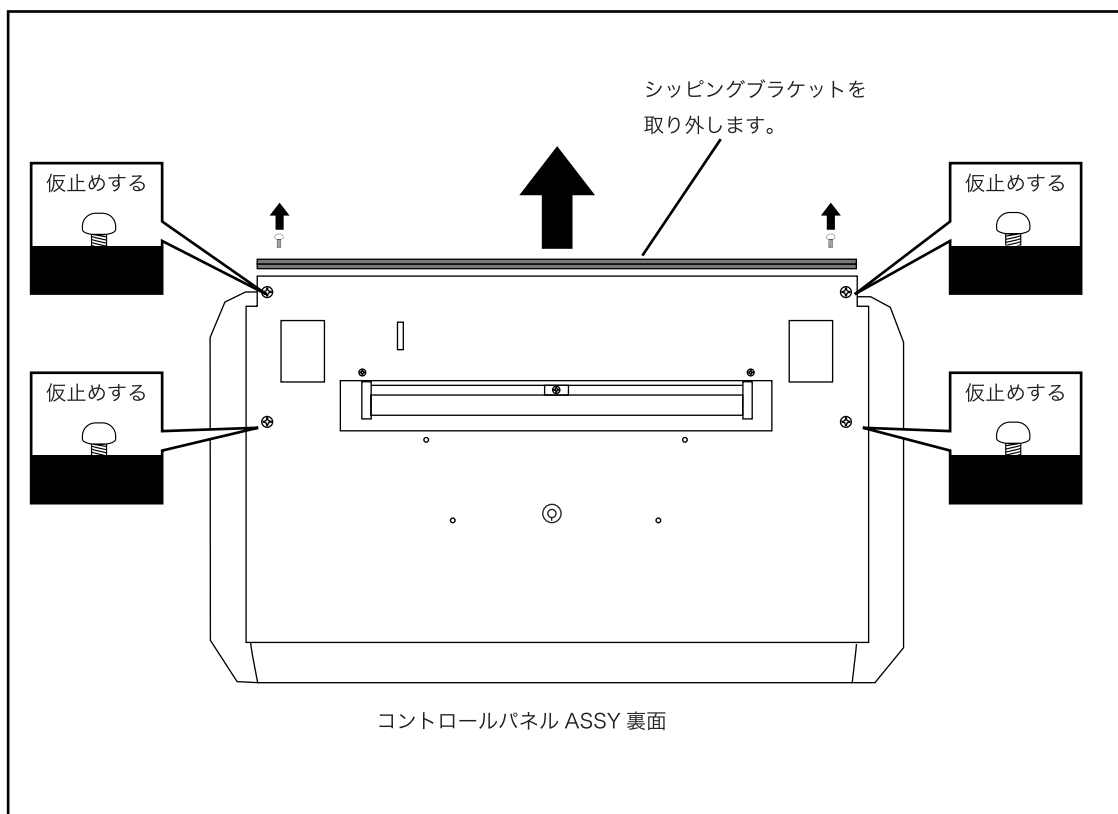
## 筐体の設置

### コントロールパネル ASSY の組み立て

#### ⚠ 注意

- コントロールパネル ASSY の組み立ては必ず 2 人以上で行ってください。
- 取り外した SHIPPING ブラケットは、輸送時に必要になりますので、紛失しないように大切に保管してください。

- ② SHIPPING ブラケットのネジ (2 カ所) を外し  
 SHIPPING ブラケットを取り外します。  
 付属のコントロールパネル ASSY 固定用ネジ (4 カ所) を仮止めします。  
 【トラス : M6 × 15】 4 カ所





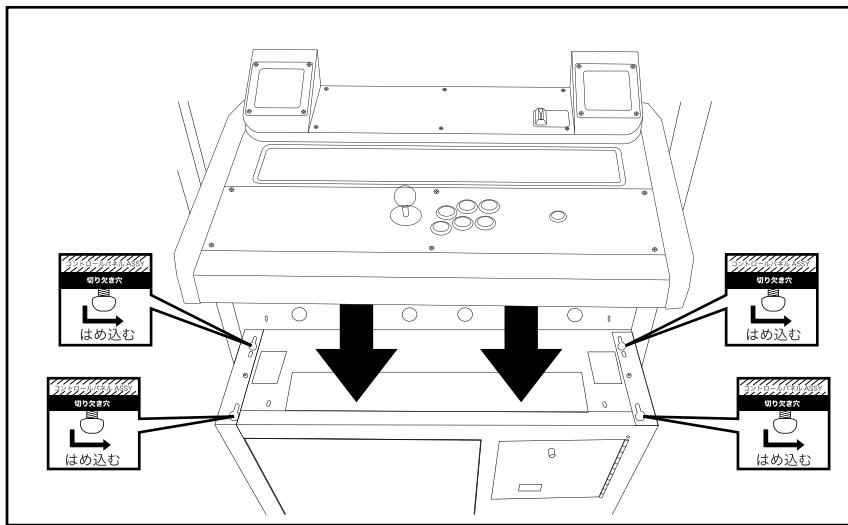
## 筐体の設置

### コントロールパネル ASSY の組み立て

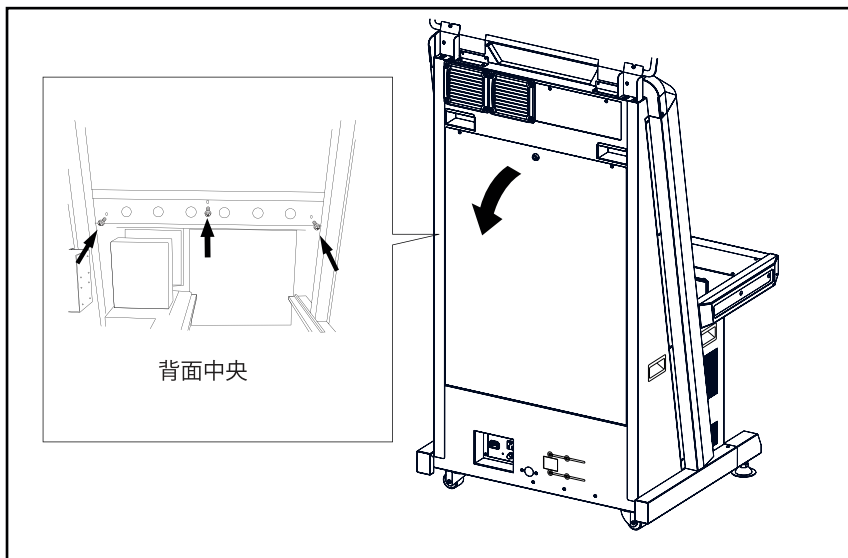
#### ⚠ 注意

- コントロールパネル ASSY の組み立ては必ず 2人以上で行ってください。
- 取り外した SHIPPING ブラケットは、輸送時に必要になりますので、紛失しないように大切に保管してください。

- ③ 仮止めたボルトの頭にコントロールパネル ASSY の切り欠き穴をはめ込み、手前にずらしコントロールパネル ASSY をボルトで引っかけます。仮止めたボルトを締め付け固定してください。



- ④ バックドアをメンテナンスキーで開き、背面からコントロールパネル ASSY を付属のネジで固定する。【W セムス黒 M4×8】3本

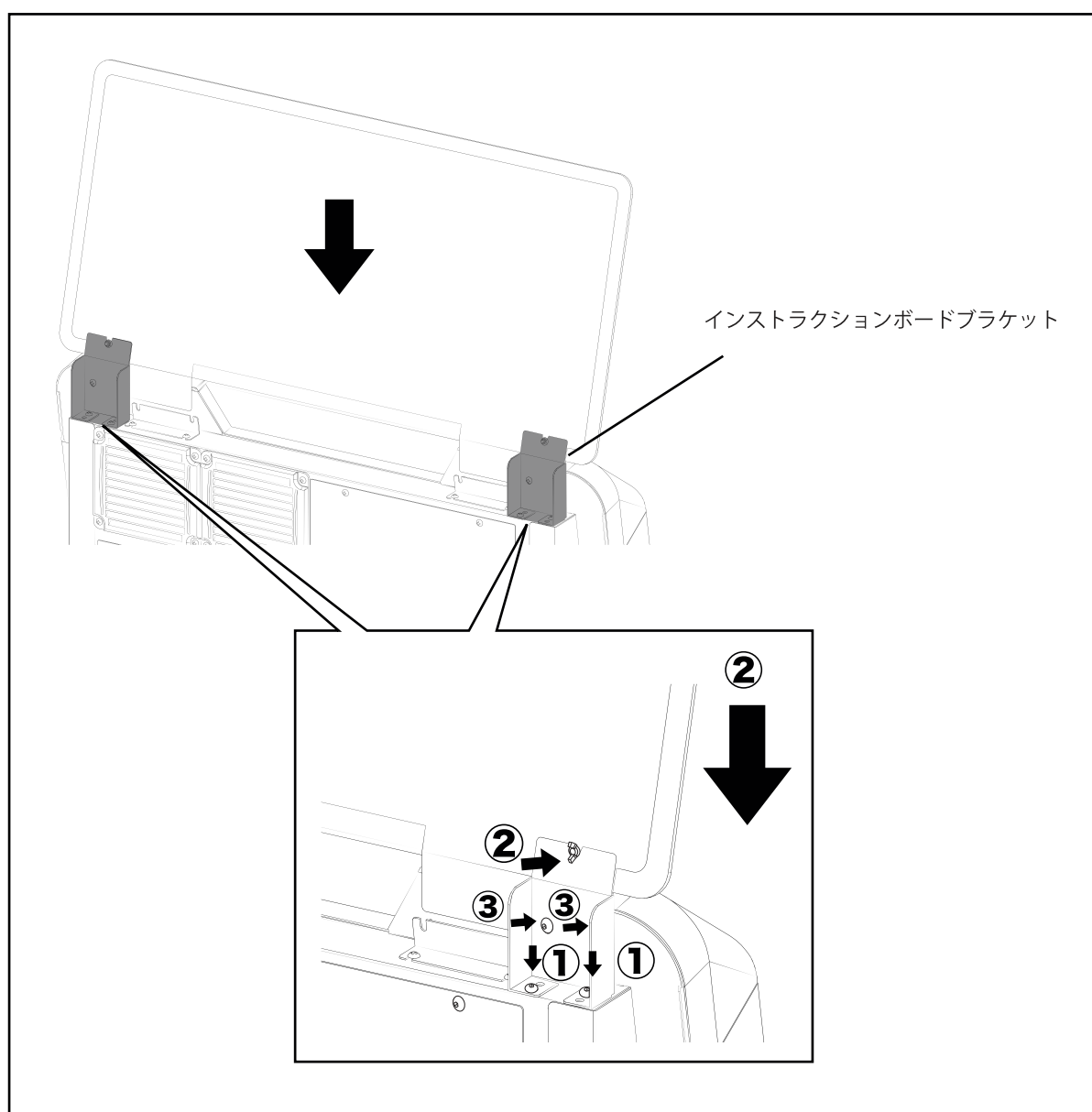


- ⑤ コントロールパネル ASSY のコネクタと、筐体内部左右にあるコネクタを接続してください。

## 筐体の設置

### インストラクションボードの取り付け

- ① インストラクションボードブラケット (2個) の底辺部分をネジ (各2カ所) で締め固定します。
- ② インストラクションボードを上から差し込み、ウイングナットで締め付けて固定します。
- ③ インストラクションボードとインストラクションボードブラケットをネジ (各2カ所) で締め付け固定します。



# 設置

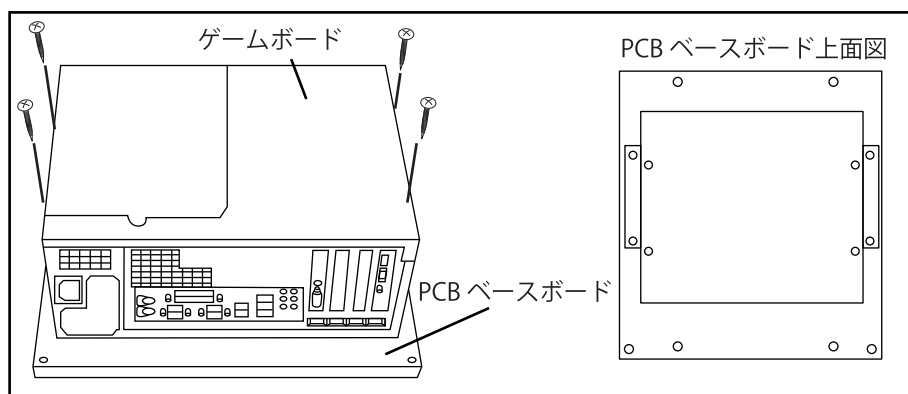
## ゲームボードの取り付け (パターン A)

### 警告

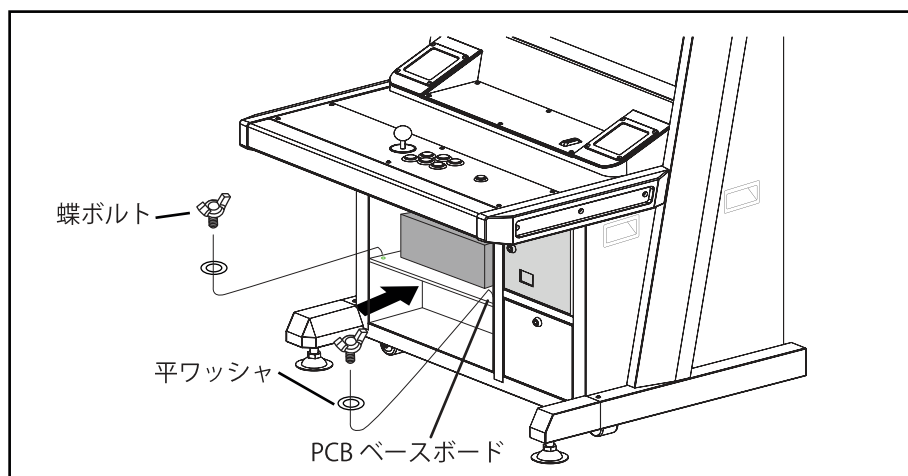
各ゲームボードの取扱いは、それぞれのゲームボードの取扱説明書にしたがってください。

### ■ゲームボード・パターン A

- ① ゲームボードを本機付属のネジ (4カ所) で PCB ベースボードに固定します。  
【トラスタッピング M4×12】 4カ所



- ② PCB ベースボードを収納し、蝶ボルトで固定します。  
【蝶ボルト M4×25】 2カ所 / 【平ワッシャ 4.5×18×1.6t】 2カ所

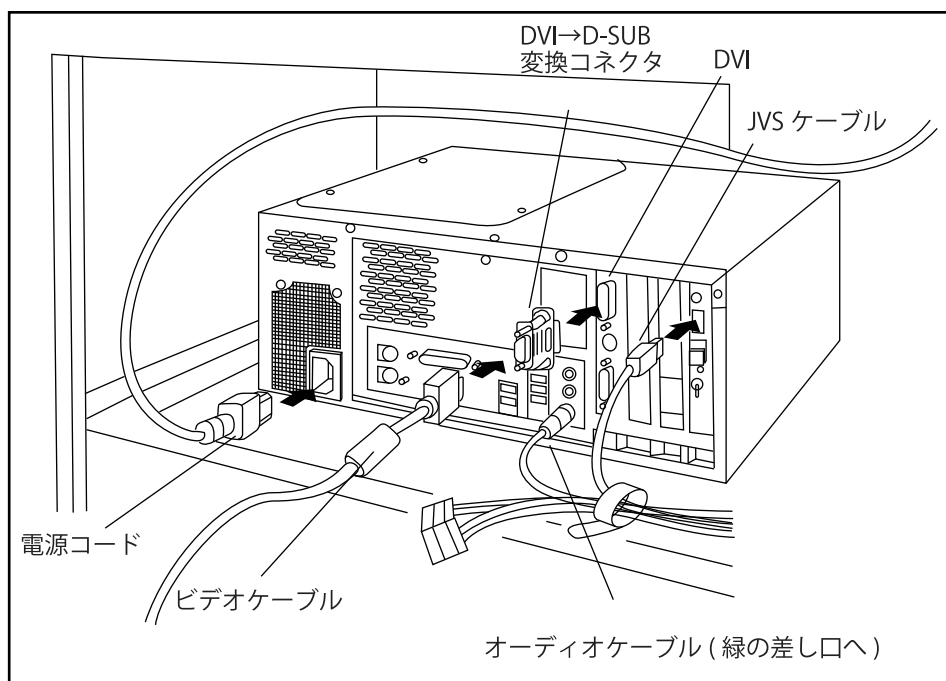


## ゲームボードの取り付け (パターン A)

### 警告

各ゲームボードの取扱いは、それぞれのゲームボードの取扱説明書にしたがってください。

- ③ 電源コードと JVS ケーブルをゲームボードに接続します。  
ビデオケーブルはゲームボード付属の「DVI→D-SUB」変換コネクタを使用し DVI 側に接続してください。  
オーディオケーブルは緑の差し口に差し込んでください。

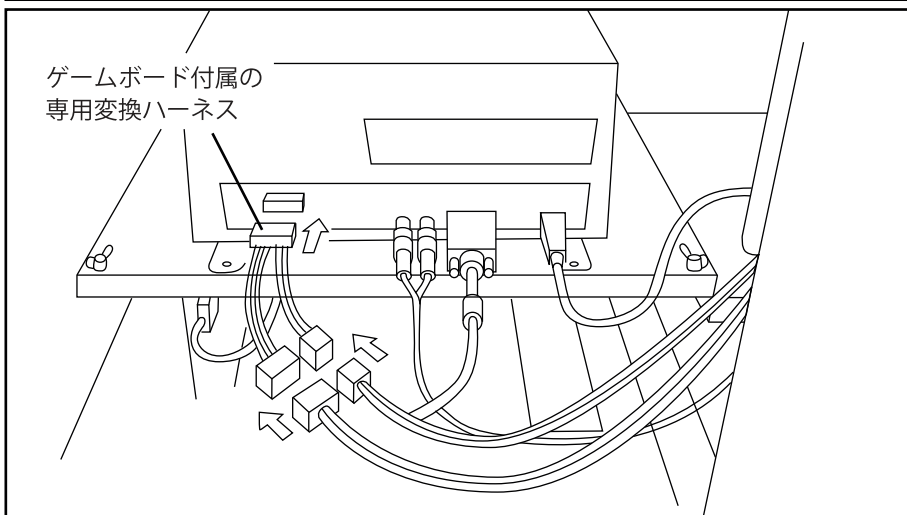
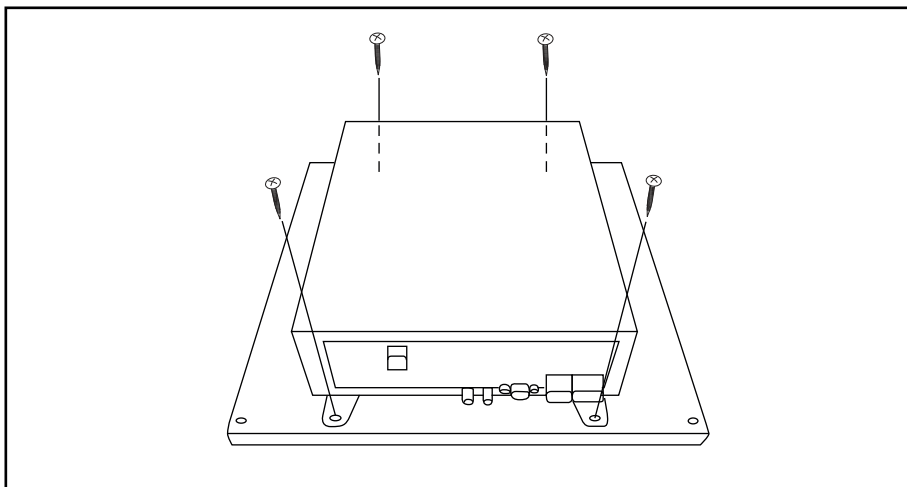


## ゲームボードの取り付け (パターン B)

### ⚠ 注意

- 本機は、モニター水平同期周波数 15.75kHz に対応しておりません。ゲームボードの設定で、31kHz に変更して接続してください。
- 各社ゲームボードを接続する際は、ゲームボードメーカーが指定する専門ハーネスを使用してください。
- 本機の電源基板の電流容量は、DC12V 4A、5V 10A、3.3V 12A です。この値以上の容量を必要とするゲームボードは、絶対に使用しないでください。これを怠ると思わぬ事故の原因となります。
- 本機の電源基板を使用しない場合は電源基板からコネクタを抜き、クランプでハーネスを束ねてください。
- オーディオケーブルを付属されているモノに交換してください。
- 各ゲームボードの取扱いは、それぞれのゲームボードの取扱説明書にしたがってください。

- ① ゲームボードを本機付属のネジ (4カ所) で PCB ベースボードに固定します。  
【トラスタッピング M4×12】4カ所
- ② PCB ベースボードを収納し、蝶ボルトで固定します。  
【蝶ボルト M4×25】2カ所

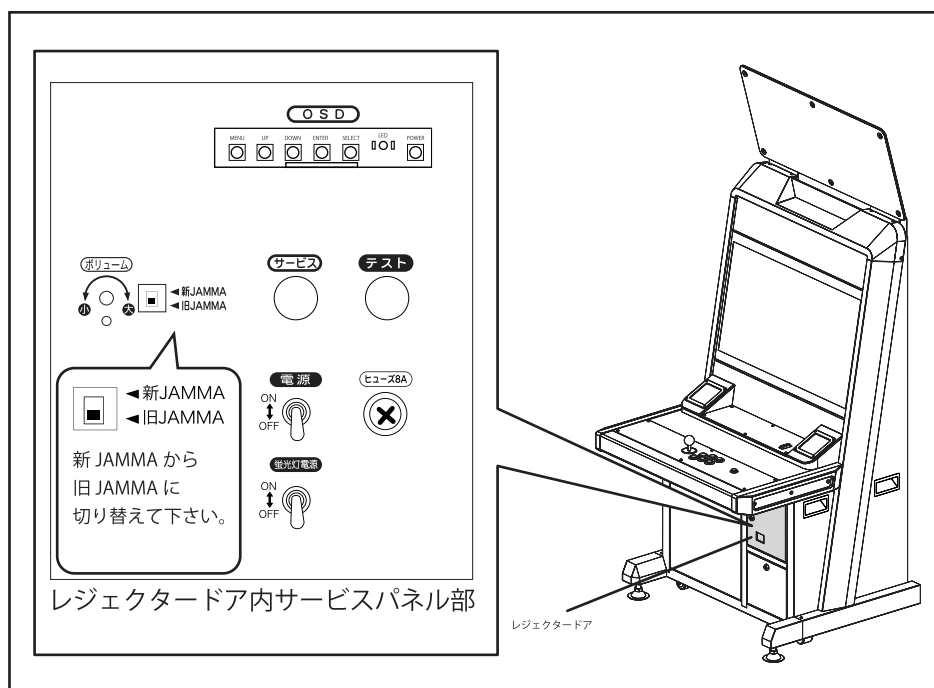


## 旧 JAMMA 基盤の取り付け

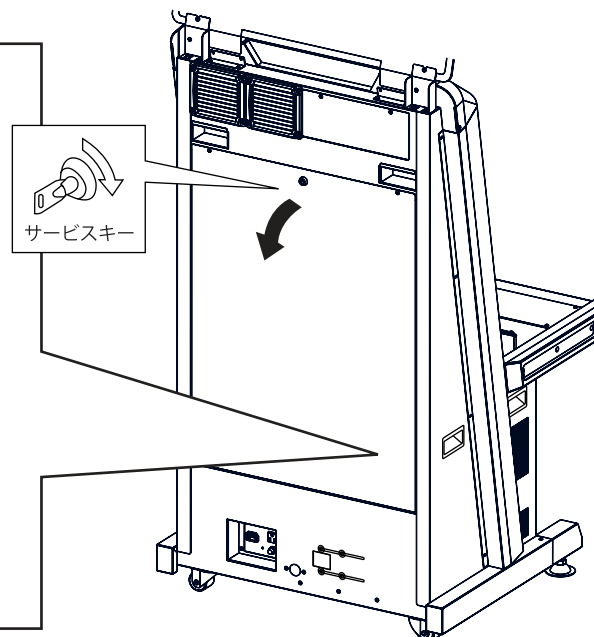
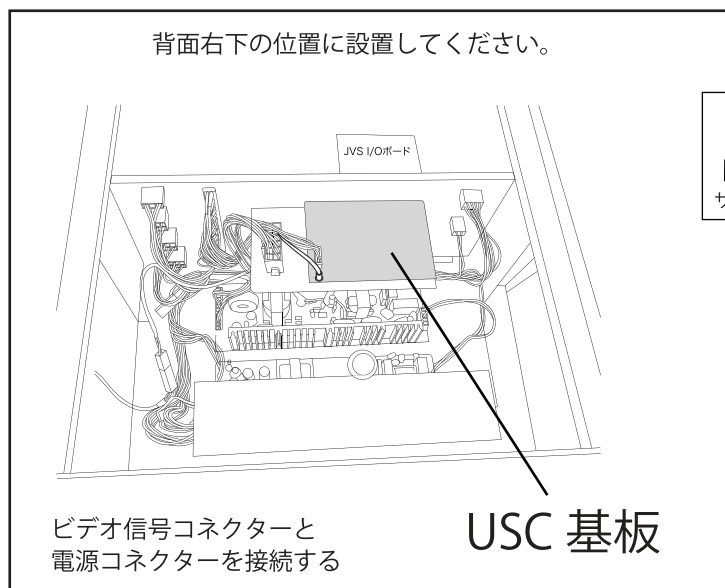
### 警告

各ゲームボードの取扱いは、それぞれのゲームボードの取扱説明書にしたがってください。

- 1 レジェクタードア内のサービスパネル部ボリューム横の変換スイッチを新 JAMMA から旧 JAMMA に切り替えてください。



- 2 背面ドアを開きオプションの USC 基板を設置してください。



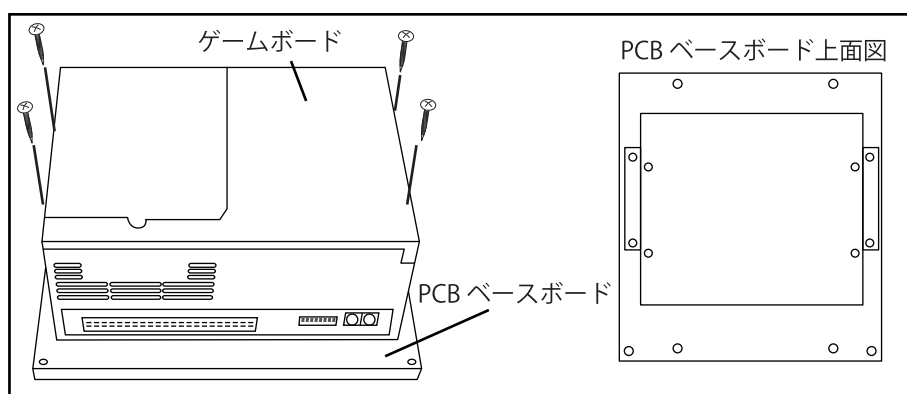
# 設置

## 旧 JAMMA 基盤の取り付け

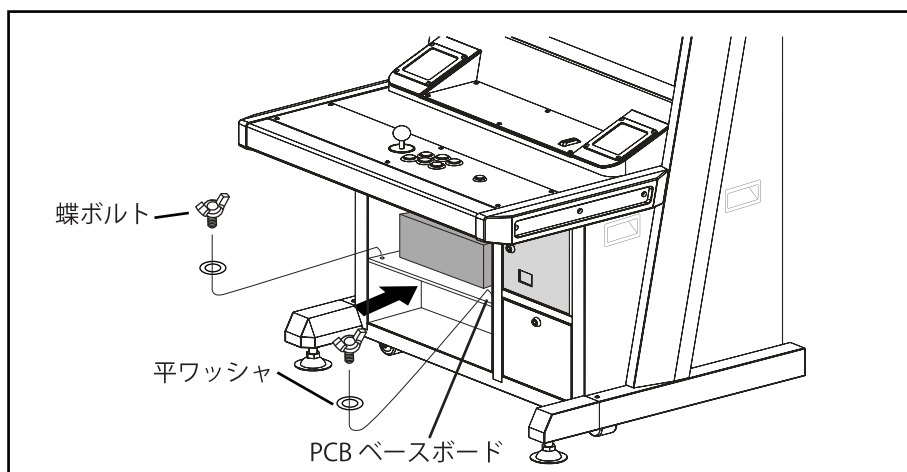


各ゲームボードの取り扱いは、それぞれのゲームボードの取扱説明書にしたがってください。

- ③ ゲーム基板を設置してください(ゲームボードの取り扱いは、それぞれのゲームボードの取扱説明書に従ってください)。



- ④ PCB ベースボードを収納し、蝶ボルトで固定します。  
【蝶ボルト M4×25】 2カ所／【平ワッシャ 4.5×18×1.6t】 2カ所

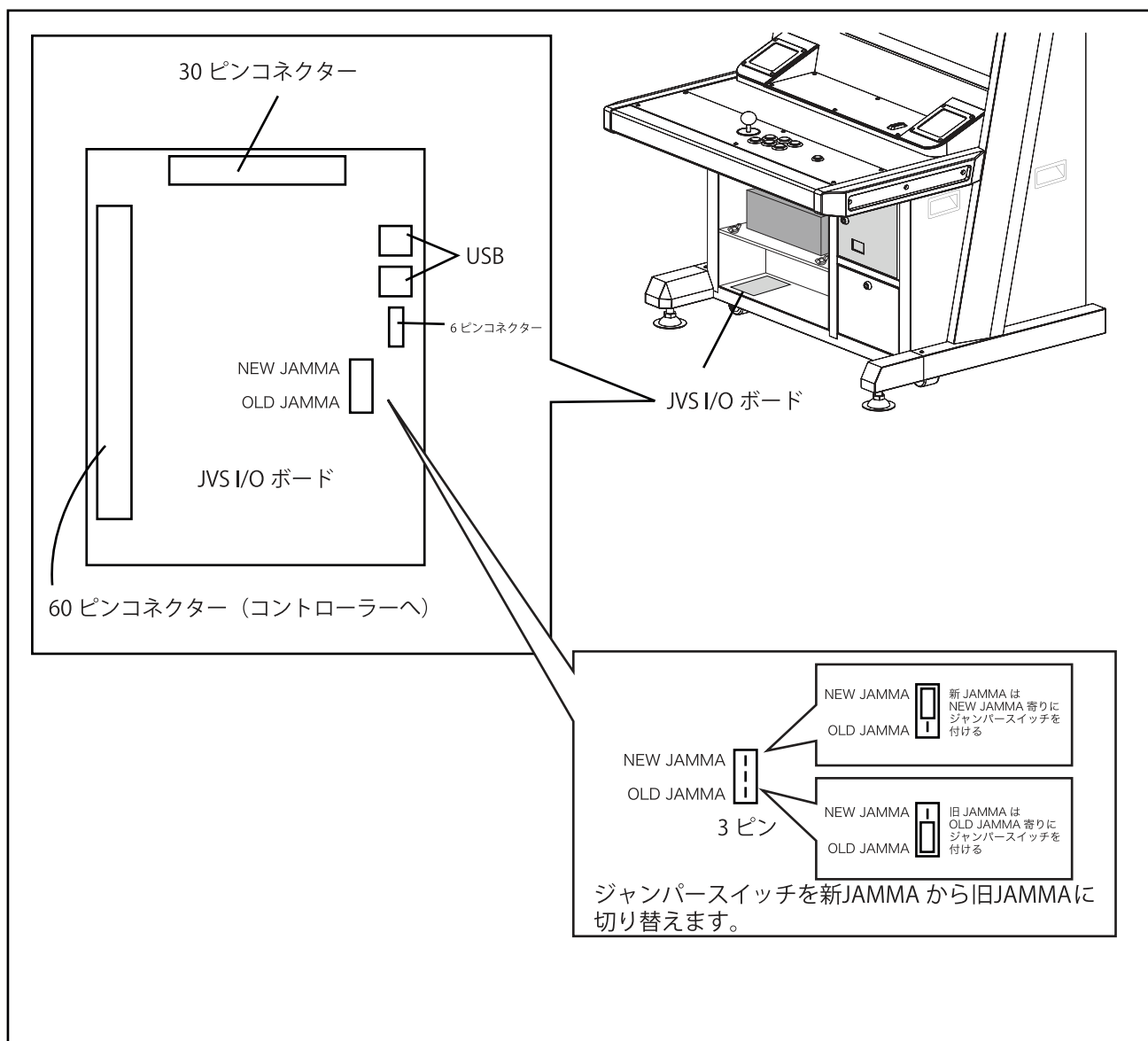


## 旧 JAMMA 基盤の取り付け

### 警告

各ゲームボードの取扱いは、それぞれのゲームボードの取扱説明書にしたがってください。

- ⑤ オプションの VGA 出力基盤を取り付けます。





# 設置

## 旧 JAMMA 基盤の取り付け

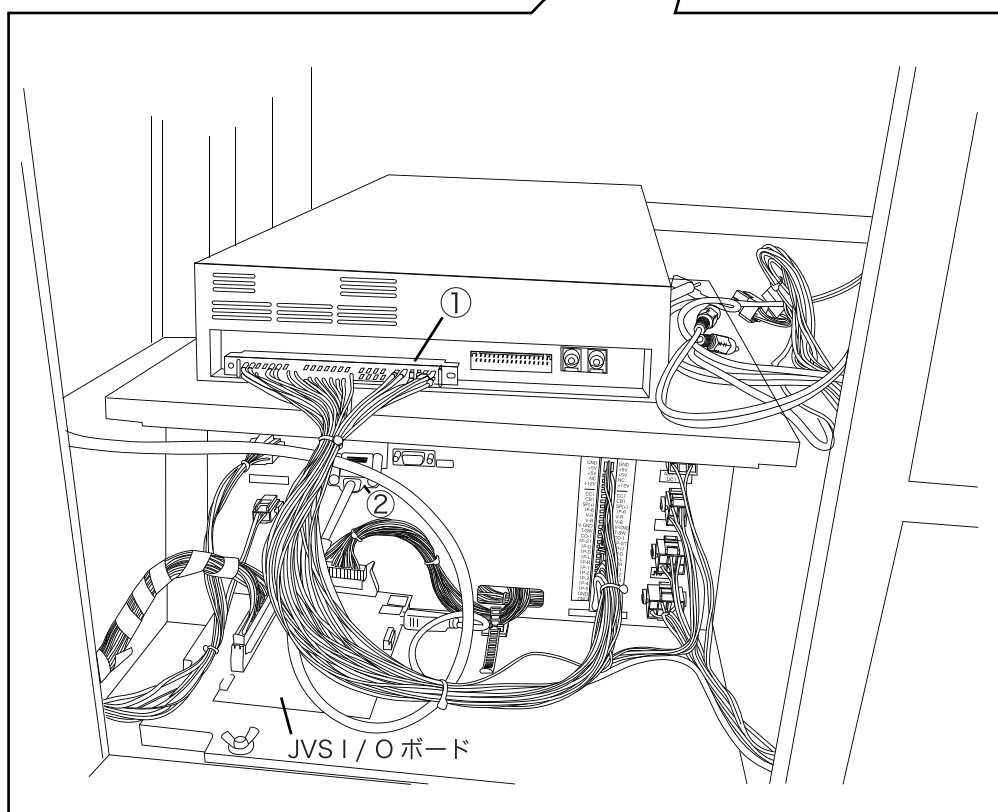
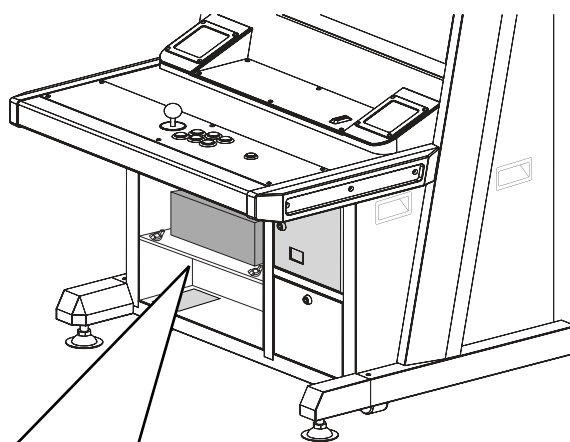
### 警告

各ゲームボードの取扱いは、それぞれのゲームボードの取扱説明書にしたがってください。

#### ⑥ コネクター類を取り付けます。

各接続部をつないでください。

- ① JAMMA JAMMA コネクター
- ② ビデオケーブル



## 動作確認

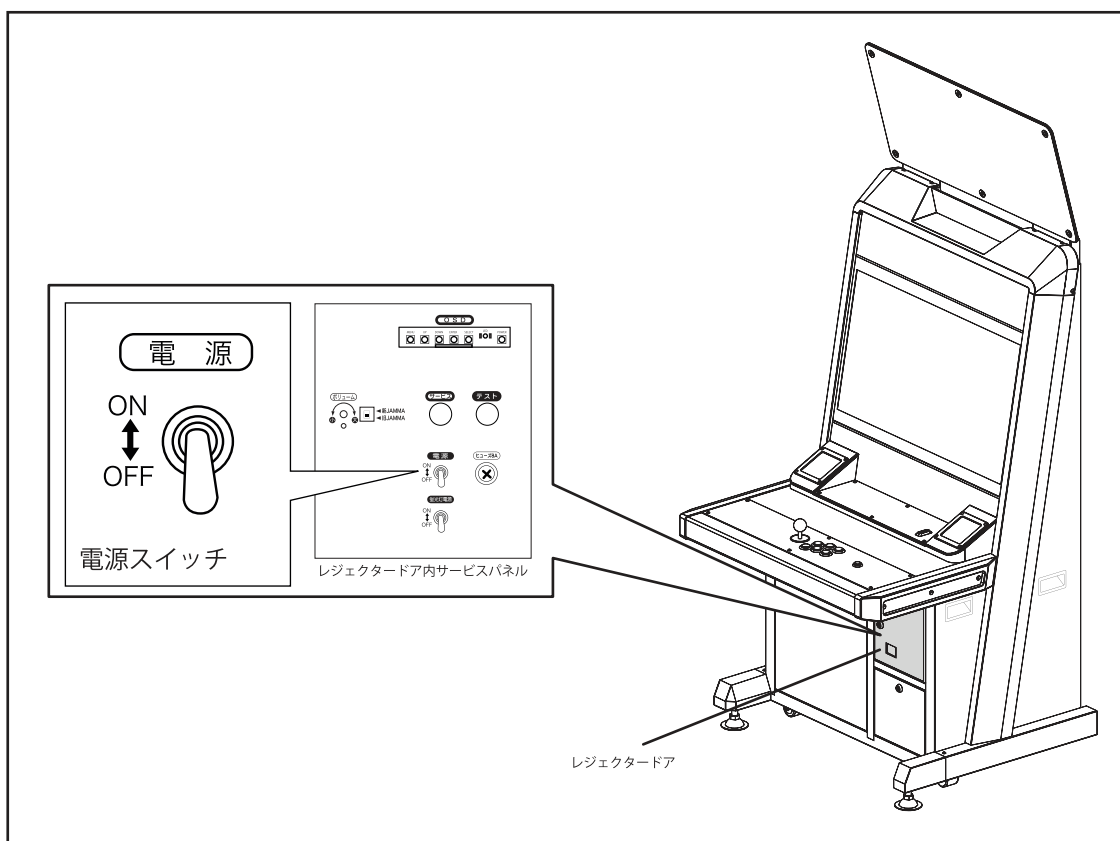
### ■動作確認の手順

動作確認は、次の手順で確認し、運営準備を行ってください。

1. 電源スイッチの ON
2. コインメーターの確認
3. ゲーム上の確認

### 1. 電源スイッチの ON

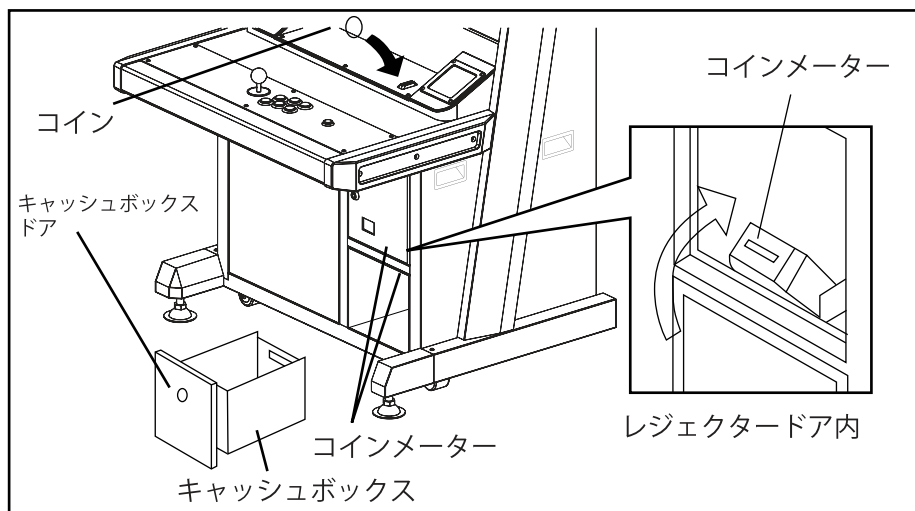
- ① レジェクタードア内のサービスボード電源スイッチを ON にしてください。



- ② 液晶モニター画面に映像が出ているか確認してください。同時に、コントロールパネル ASSY 内の FL と筐体上部タイトルボードの LED が正常に点灯しているか確認してください。

### 2. コインメーターの確認

- ① コインを投入し、コインメーターが正常にカウントするか確認してください。コインメーターは、キャッシュボックス側、レジェクタードア側のどちらからでも確認できます。(コインメーターの確認は、ゲームボードを接続して行ってください)



- ② コインメーターのカウント値が加算されていることを確認してください。

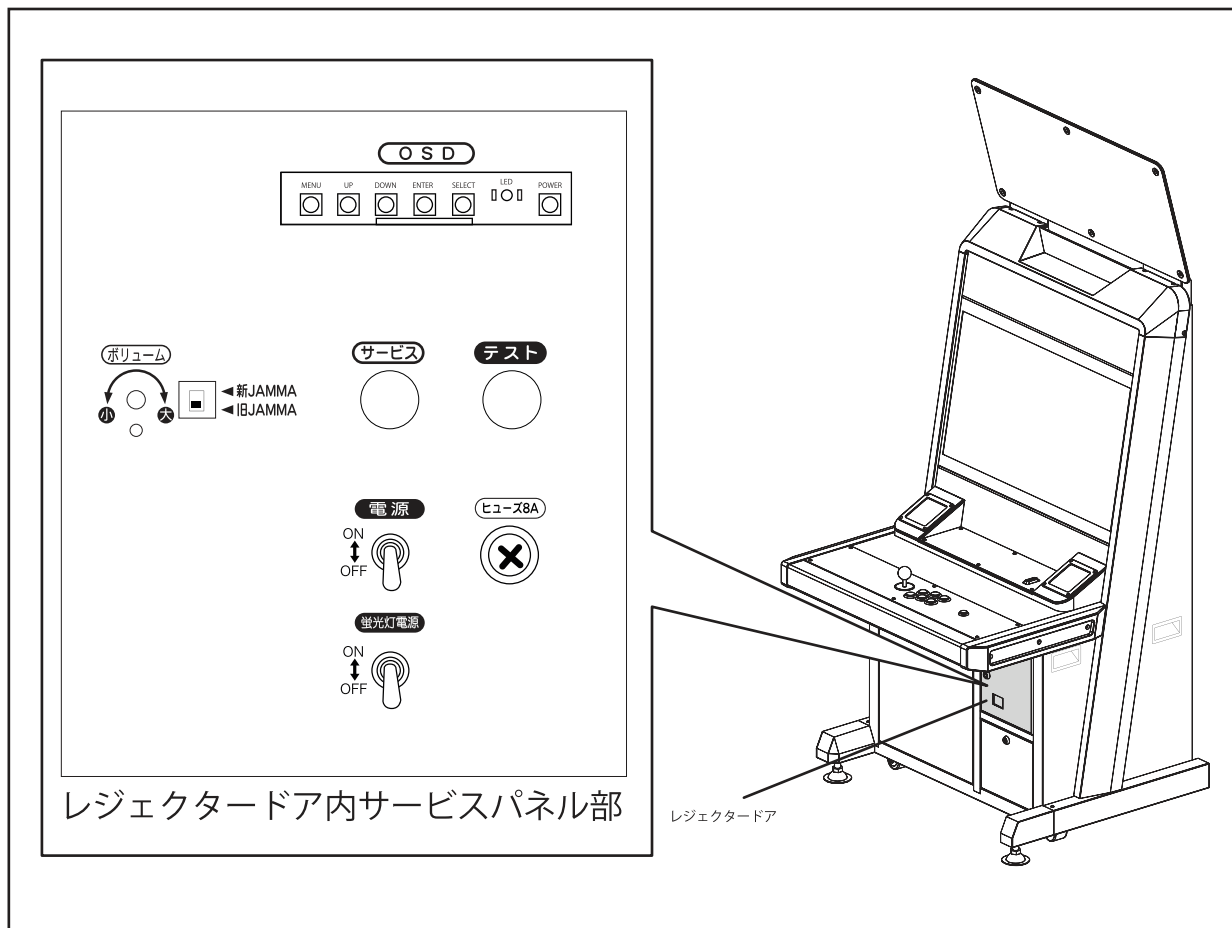
### 3. ゲーム上の確認

- ① 正常にゲームが進行できることをご確認ください。

## 機能説明

### ■サービスパネル

サービスパネルは、レジェクタードア内部にあります。



#### ●サービス (サービススイッチ)

コインメーターをカウントさせずにクレジットを増やすことができます。

#### ●テスト (テストスイッチ)

テストモードを起動させるためのスイッチです。

#### ●ボリューム (ボリュームスイッチ)

スピーカーから出力される音量の調整をします。時計回り方向で音量が大きくなります。

#### ●電源スイッチ

本機の電源スイッチです。

#### ●蛍光灯電源スイッチ

インスト用蛍光灯スイッチです。

#### 液晶モニター調整器

レジェクタードア内部にモニター調整器があります。液晶モニターの調整は、技術者が行ってください。

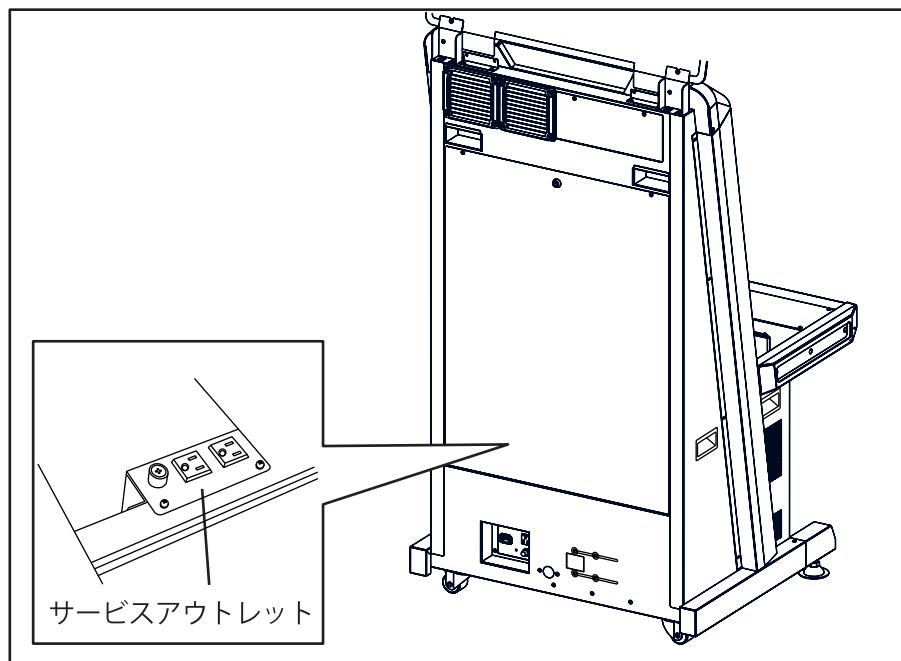
## サービスアウトレットについて

### ⚠ 注意

サービスアウトレットの電流容量は合計3 Aです。  
最大電流合計が3 Aを越える機器用にサービスアウトレットを使用いたしますと、発熱、  
出火等の原因となりますので、絶対に行わないでください。

#### ■サービスアウトレットの場所

サービスアウトレットは、バックドア内部左下にあります。



### 重要

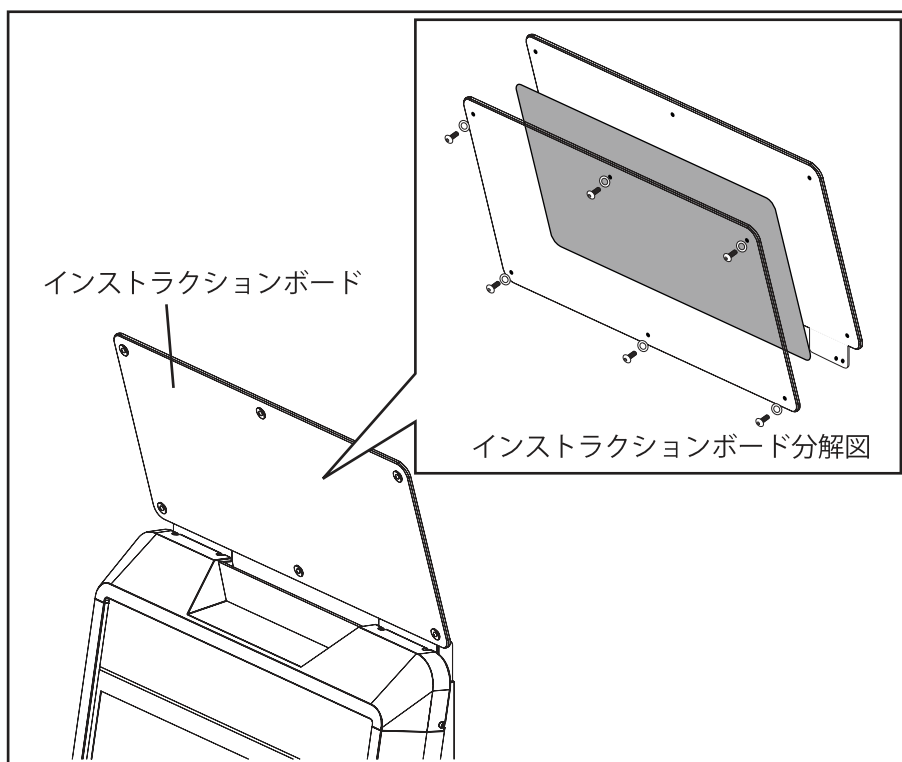
サービスアウトレットは、電源スイッチと連動しています。  
使用する場合は、電源スイッチを ON にしてください。

## インストラクションシートの交換

### ⚠ 注意

- インストラクションボードを外す際は、必ず2人以上で作業を行ってください。
- インストラクションボードを外したら安全な場所で作業を行ってください。  
不安定な場所等で作業を行うと、破損や事故の原因になります。

インストラクションボードブラケットからインストラクションボードを外し、安全な場所でインストラクションシートを取り外して交換してください。

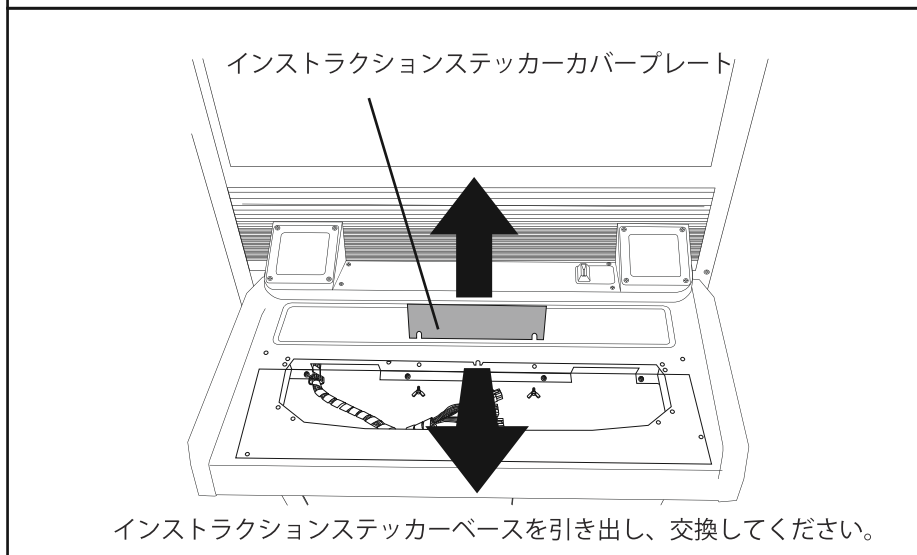
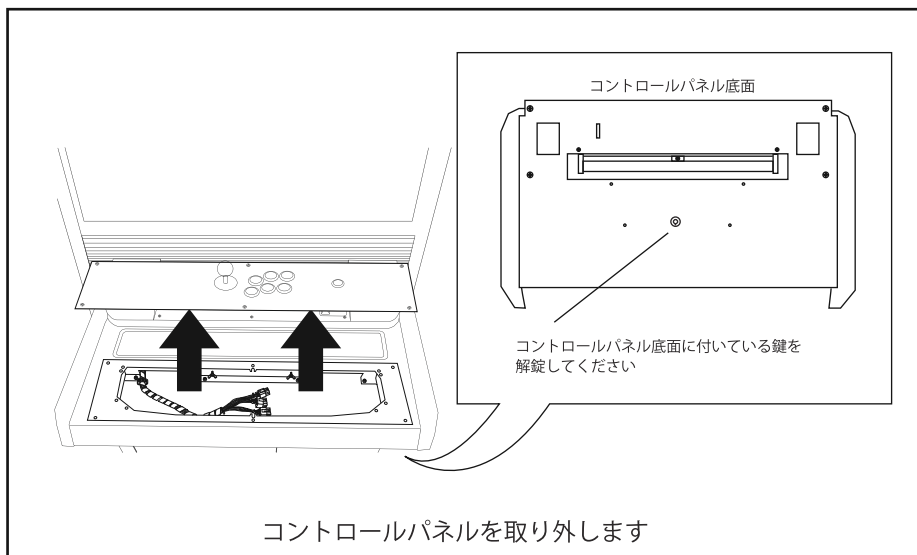


## インストラクションステッカーの交換

### ⚠ 注意

インストラクションステッカーを取り付ける際は、必ず電源スイッチと蛍光灯電源スイッチをOFFにしてください。

- ① レジエクタードアを開け、電源スイッチをOFFにします。
- ② コントロールパネル底面にある鍵を解錠します。  
コントロールパネルのコネクターを外し、パネルを取り外します。
- ③ コントロールプレート内の蝶ネジを緩め  
インストラクションステッカーカバープレートを取り外してください。
- ④ インストラクションステッカーベースを引き出し、交換してください。



## 点検について

**▲ 注意**

日常の点検を必ず行うようにしてください。

**■ 日常点検**

営業開始前および営業終業時に以下の点検または清掃を行ってください。  
特にプレイヤーが手を触れる場所を重点的に点検してください。

**■ 点検内容****① 電源コードの破損**

- ・ 電源コードに物（他筐体等）が載っていないか

**② 電源プラグの確認**

- ・ アース線が接続されているか

**③ 外観の確認**

- ・ キャビネットに傷や汚れが付いていないか

**④ 設置スペースの確認**

- ・ アジャスターが緩み、筐体の設置位置がずれていないか
- ・ アジャスターが全て接地しているか
- ・ アジャスターボルト、キャスターなどに破損はないか

**⑤ 各ドアの施錠、解錠確認**

- ・ フロントドアが歪んでいないか
- ・ レジェクタードアが歪んでいないか

**⑥ 動作確認**

- ・ 音が正常に聞こえるか
- ・ 各ボタンが正常に作動しているか

**⑦ メーター類確認**

- ・ コインメーターが動作するか



## 清掃について

### 液晶モニター清掃

汚れの拭き取りはコットン等の柔らかい布を使用し清掃してください。  
落ちにくい汚れは、少量の水をしめらせた布で優しく拭き取ってください。  
拭き取り後、もう一度乾いた布で拭いてください。

### 重要

溶剤や薬品（シンナーやベンジン、ワックス、アルコール、その他研磨クリーナー等）は、液晶パネル面を痛める為、絶対に使用しないでください。

### レジェクター清掃

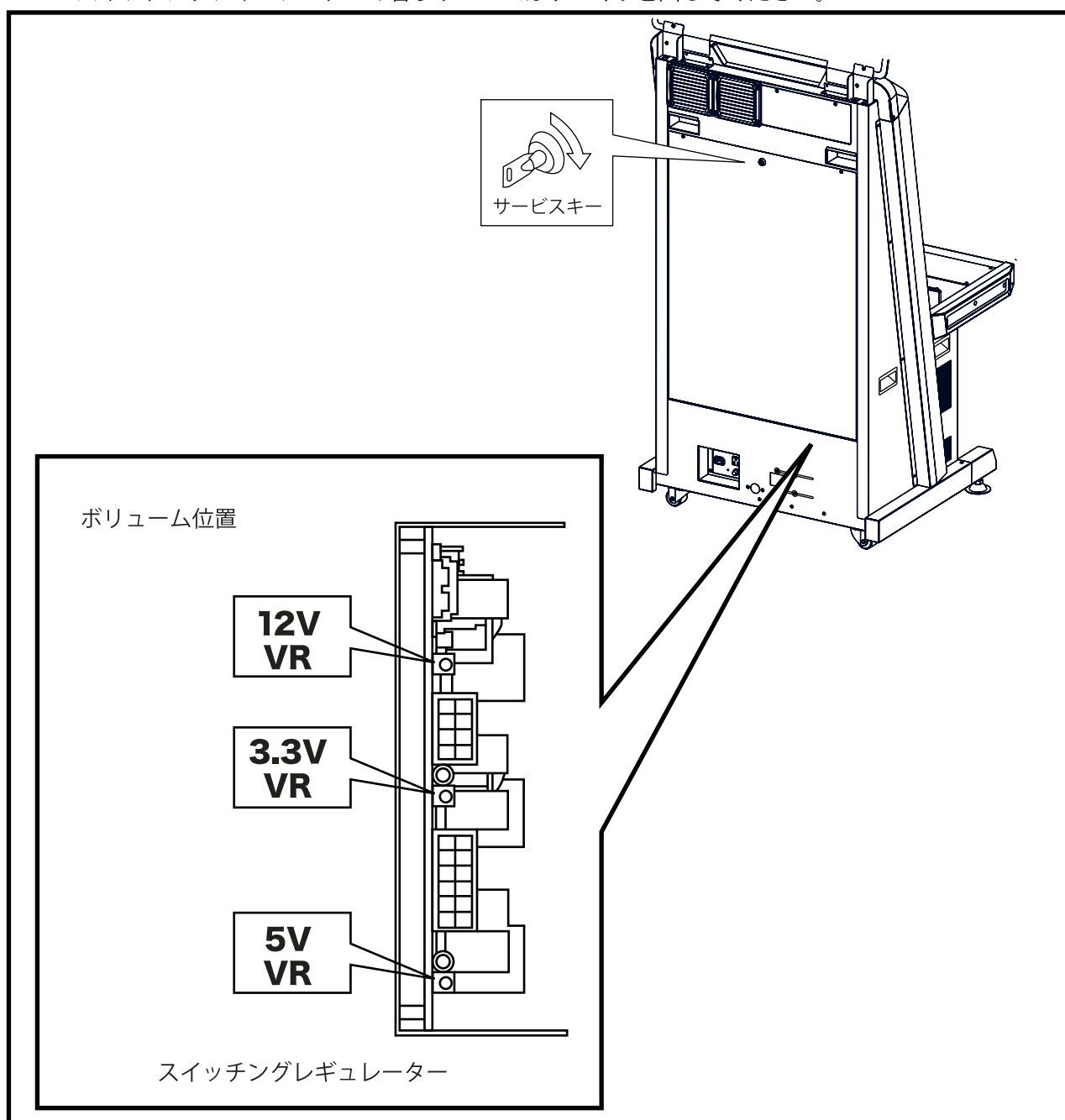
- ① レジェクタードアを開け、電源スイッチを OFF にしてください。
- ② レジェクターのゲートを開き、内部を清掃してください。  
柔らかい布に水で薄めた中性洗剤を浸し、かたく絞ったあと汚れを拭き取ります。  
拭き取り後、もう一度乾いた布で拭き取ってください。

## スイッチングレギュレーターの調整

### ⚠ 注意

- スイッチングレギュレーターの調整作業は、店舗メンテナンスマン、もしくは技術者が行ってください。
- スイッチングレギュレーターの電圧調整で、出力電圧を規定値より高くしないでください。ゲームボード上のICを破壊する恐れがあります。

バックドアを取り外してください。筐体右下に設置してあります。  
スイッチングレギュレーターの各ボリュームはゆっくりと回してください。



## 部品の取り外しと交換方法

### 警告

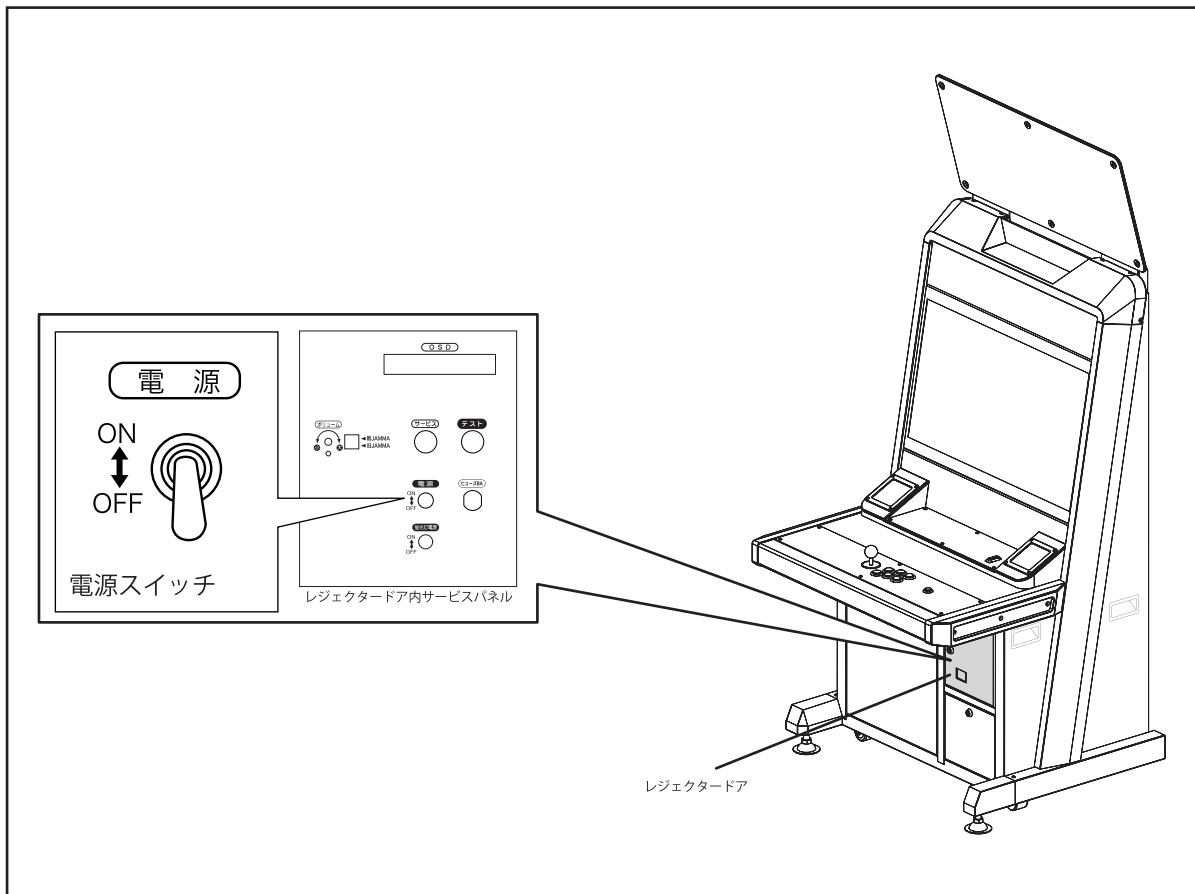
- 取り外し作業は、店舗メンテナンスマンと技術者のみが行ってください。本書に記載されている以外の作業は、行わないでください。故障や事故の原因となります。  
純正部品以外を用いた作業を行った場合は、不正改造とみなします。改造は絶対行わないでください。故障や事故の原因となります。
- 破損・故障を発見したときは、電源スイッチと蛍光灯電源スイッチを OFF にし、当社サービス部門までお問い合わせください。破損・故障したまま運営しますと、故障や事故の原因となります。

#### ■交換作業を行う前に

交換作業を行う前に必ず電源スイッチと蛍光灯電源スイッチを OFF にしてください。

#### 電源スイッチの位置

電源スイッチは、正面レジェクタードア内部、右下に位置します。

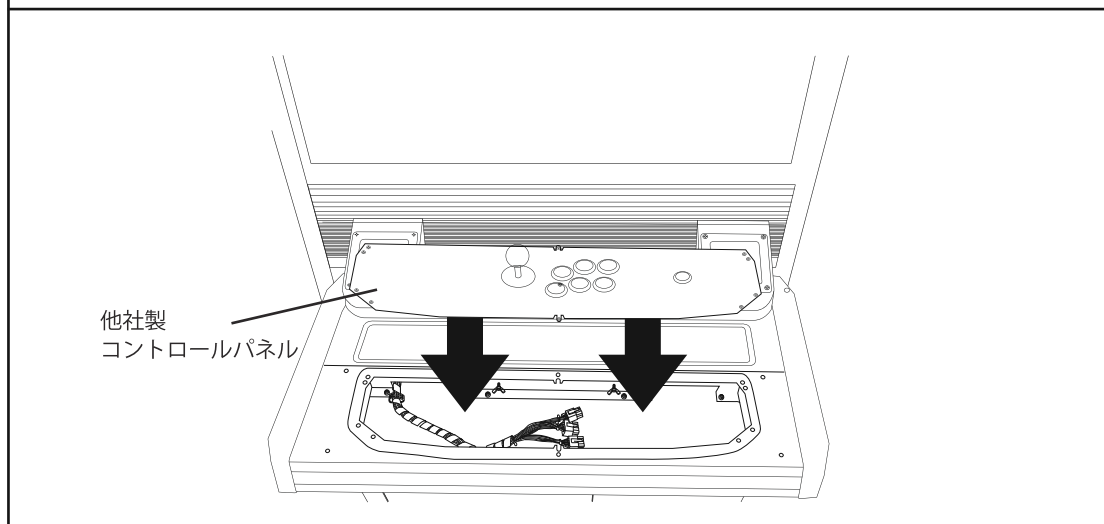
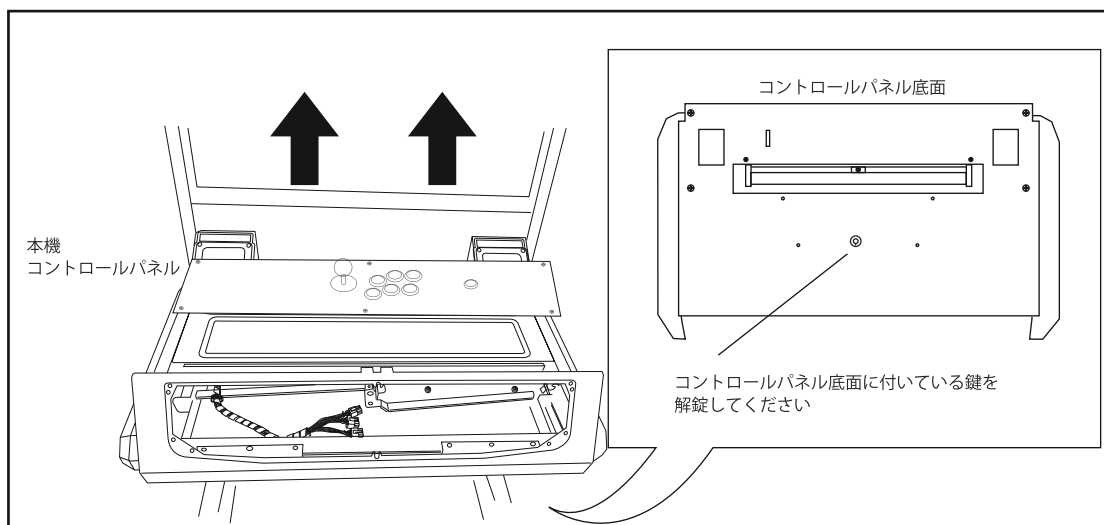


## コントロールパネルの交換

### ⚠ 注意

- 交換作業を行う前に、必ず電源スイッチと蛍光灯電源スイッチをOFFにしてください。
- 他社製のコンパネをご使用の際は、付属のコンパネハーネスをご使用ください。

- ① レジエクタードアを開け、電源スイッチと蛍光灯電源スイッチをOFFにします。
- ② コントロールパネル底面にある鍵を解錠します。  
コントロールパネルのコネクターを外し、パネルを取り外します。
- ③ 新たに取り付けるパネルにコネクターを取り付け  
付属のネジ(キャレツジボルト M4×10)で固定してください。
- ④ 鍵を施錠してコントロールパネルを固定してください。



## ジョイスティックとプッシュボタンの交換

### ⚠ 注意

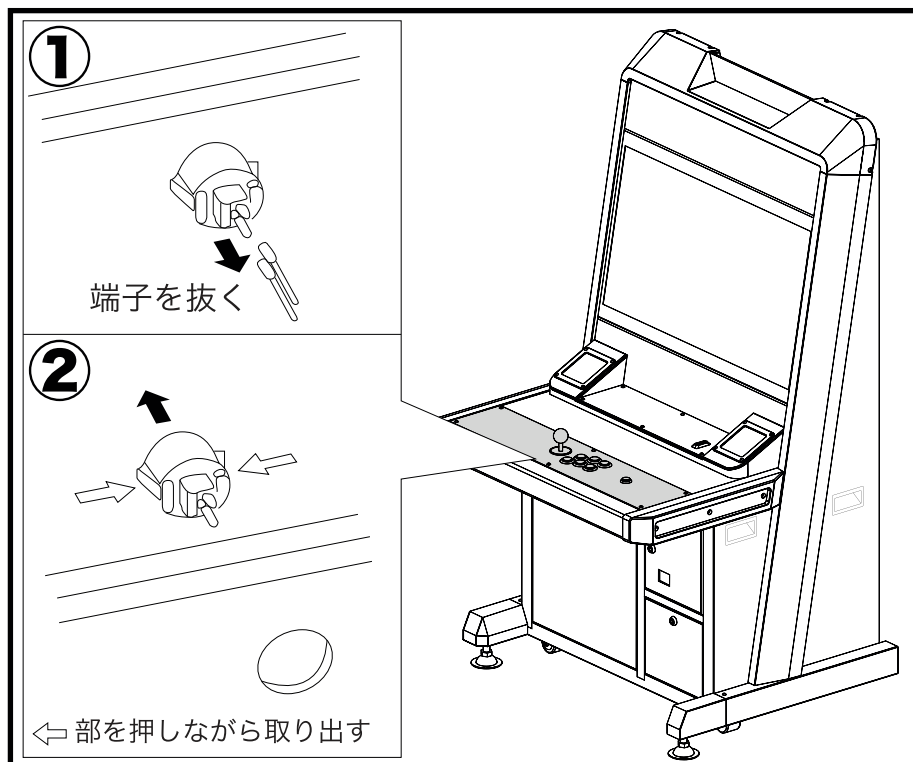
交換作業を行う前に、必ず電源スイッチと蛍光灯電源スイッチを OFF にしてください。

#### ■各ボタンの交換

レジェクタードアを開け、電源スイッチと蛍光灯電源スイッチを OFF にします。

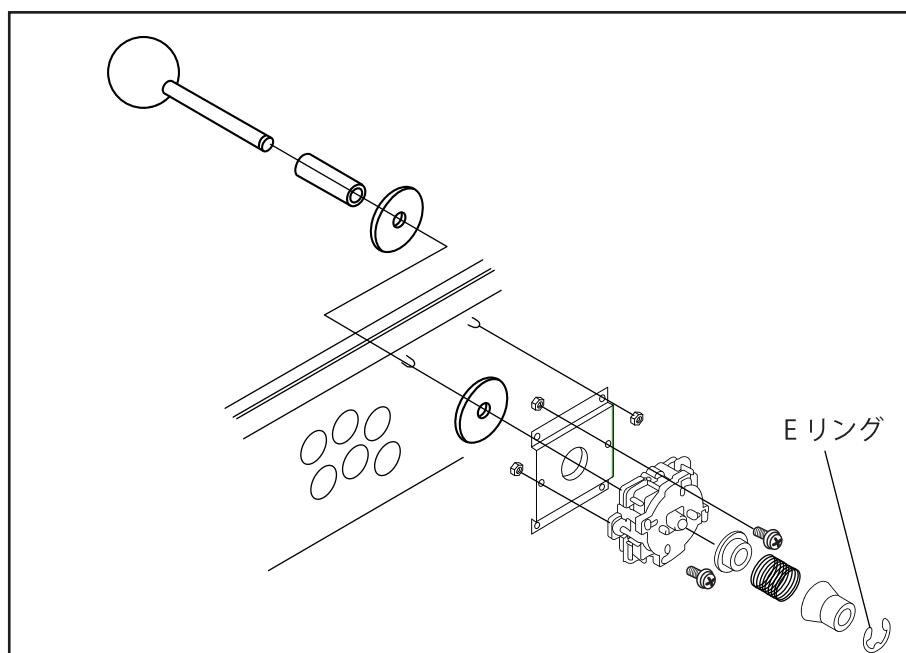
コントロールパネルを外し、安全な場所で裏面を上向きにして置きます。

- ③ 交換するプッシュボタンの端子を外し、プッシュボタン溝の爪を押しながら上に取り出します。



## ジョイスティックの分解・清掃

- ① レジェクタードアを開け、電源スイッチと蛍光灯電源スイッチを OFF にします。
- ② コントロールパネルを外します。
- ③ コントロールパネル裏側から、ジョイスティックのコネクター (1カ所) を外します。
- ④ シャフト部の E リングを外し、各パーツを外します。
- ⑤ ジョイスティックブラケットの固定ナット (4カ所) を外します。  
【ロックナット U M4】 4カ所
- ⑥ ジョイスティックを固定しているネジ、ナット (各2カ所) を外し、取り外します。  
【セムスネジ (W) M4×15】 2カ所  
【ロックナット U M4】 2カ所
- ⑦ 取り外した後、汚れ等を拭き取ってください。



## レジエクターの交換

### 注意

交換作業を行う前に、必ず電源スイッチと蛍光灯電源スイッチを OFF にしてください。

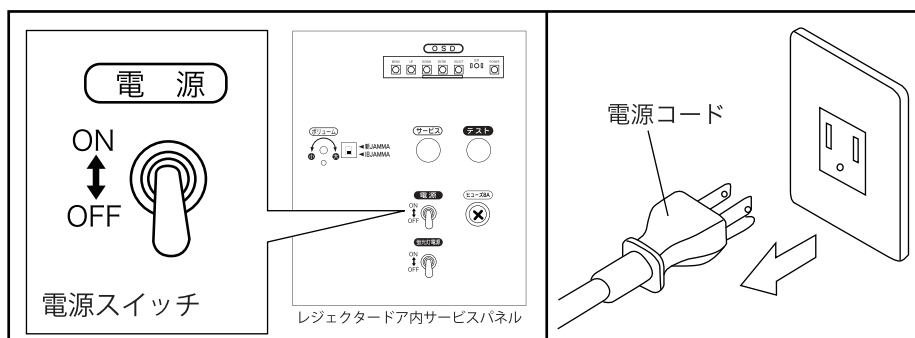
- ① レジエクタードアを開け、電源スイッチと蛍光灯電源スイッチを OFF にしてください。
- ② 蝶ボルトを外し、レジエクタープレートを外します。  
レジエクターを横に傾けながら外してください。  
【蝶ボルト M4×10】 1カ所
- ③ レジエクターをはめ込む際は、レジエクター上部にある、レバーを押しながらはめ込んでください。

## AMP PCB ASSY の交換

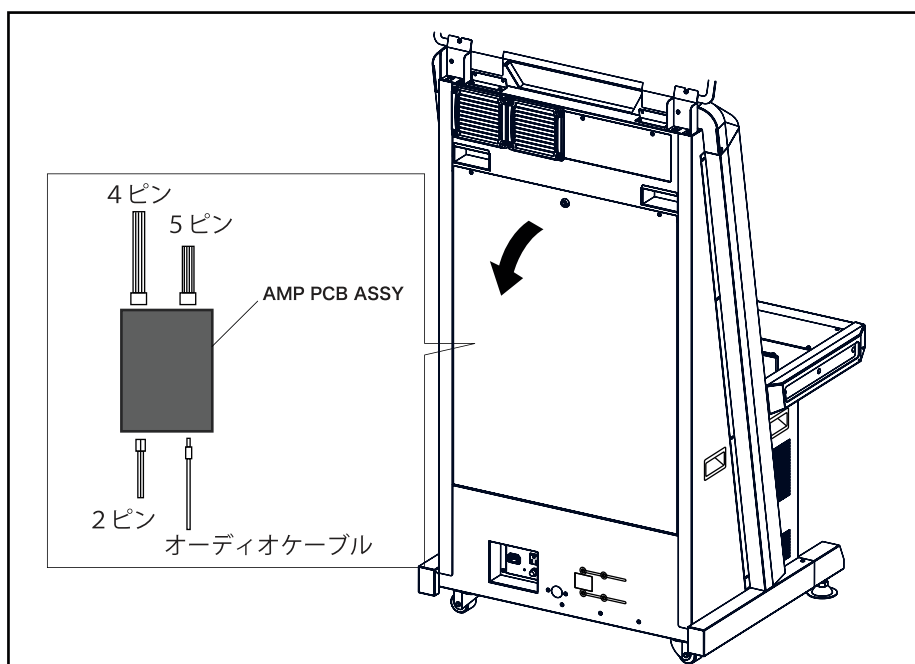
### ⚠ 注意

交換作業を行う前に、必ず電源スイッチと蛍光灯電源スイッチを OFF にし、電源プラグをコンセントから抜いてください。

- ① 電源スイッチと蛍光灯電源スイッチを OFF にし、電源プラグをコンセントから抜いてください。



- ② バックドアを外し、サービスパネルの背面ドアのネジを外します。
- ③ AMP PCB ASSY に接続しているコネクタ（4カ所）、ナット（4カ所）を外し、AMP PCB ASSY を取り外します。





# 保守

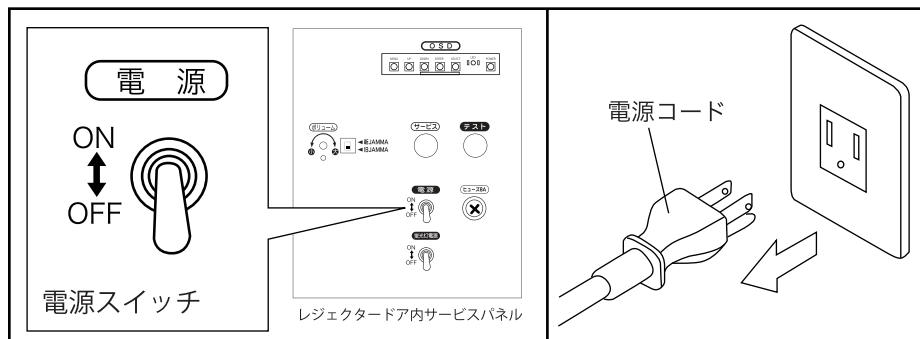
## ヒューズの交換

### ⚠ 注意

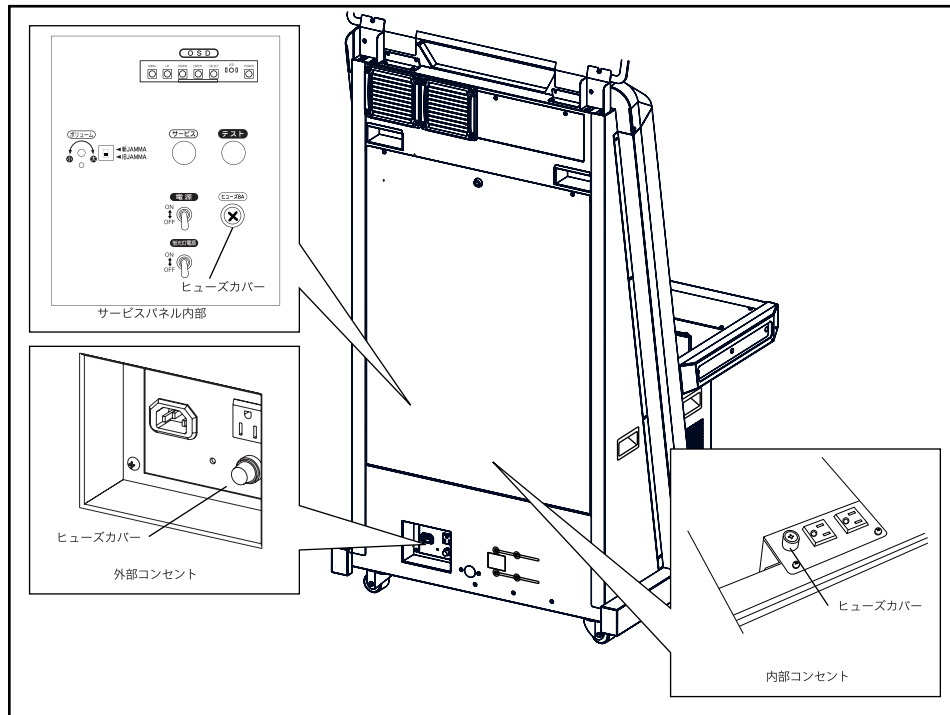
●交換作業を行う前に、必ず電源スイッチと蛍光灯電源スイッチを OFF にし、電源プラグをコンセントから抜いてください。

●ヒューズはサービスパネル部 8 A、内部コンセント 3 A、外部コンセント 6 Aのものを使用してください。

- ① 電源スイッチと蛍光灯電源スイッチを OFF にし、電源プラグをコンセントから抜いてください。



- ② 筐体背面左下にあるヒューズカバーをドライバー (+) で外し、ヒューズを取り外して交換してください。

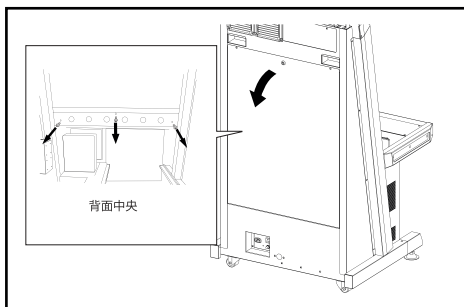


## FL の交換

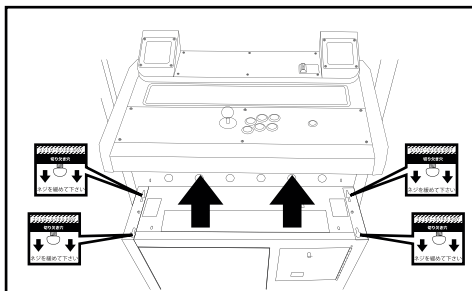
### ▲ 注意

- 交換作業を行う前に、必ず電源スイッチと蛍光灯電源スイッチを OFF にしてください。
- 新規搬入時は FL がテープで固定されています。テープを外して交換してください。
- FL は 15W を使用してください。
- コントロールパネル ASSY の取り外しは、必ず 2 人以上で行ってください。

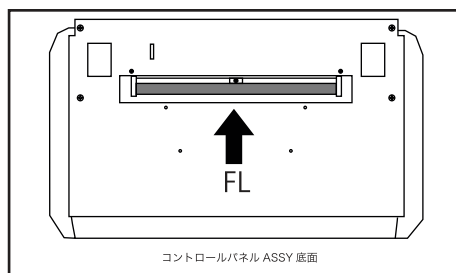
- ① レジェクタードアを開け、電源スイッチと蛍光灯電源スイッチを OFF にしてください。
- ② 背面扉を開け、コントロールパネル ASSY を止めている背面ネジ (3カ所) を外して下さい。



- ③ フロントドア、レジェクタードアを開けコントロールパネル ASSY 底面のネジ (4カ所) を内部より緩めて下さい。



- ④ コントロールパネル ASSY のコネクター類を取り外し、コントロールパネル ASSY を持ち上げながら取り外し、安全な所へ底面を上にして置いて下さい。



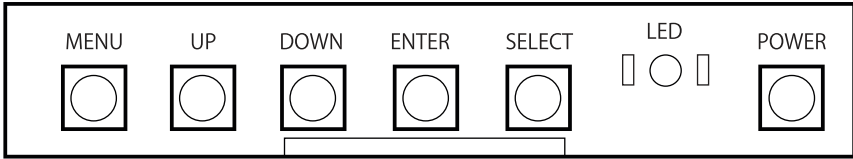
- ⑤ FL を交換し、元に戻して下さい。

## 液晶モニターの調整

### 液晶モニターの調整について

液晶モニターの画面調整は、レジェクタードア内部の調整器で行います。

MENU   UP   DOWN   ENTER   SELECT   LED   POWER



MENU -----メニュー画面が表示されます。  
UP -----メニュー画面で項目の選択と値を加算する場合に使用します。  
DOWN -----メニュー画面で項目の選択と値を減算する場合に使用します。  
ENTER -----メニュー画面で項目を決定します。  
SELECT -----入力信号の切り替えを行えます。(D-SUB←→DVI)  
※通常は D-SUB を選択してください。  
LED -----赤点灯→液晶モニター OFF / 緑点灯→液晶モニター ON  
POWER -----液晶モニター電源の ON・OFF に使用します。

### 液晶モニターの調整方法


液晶モニターの調整メニューには、標準メニューと詳細メニューの2種類があります。通常の調整は標準メニューで調整を行ってください。

- ① MENU ボタンを押し標準メニュー画面を表示させます。
- ② UP ボタン、DOWN ボタンで、調整したい項目を選択します。  
ENTER ボタンで決定し、調整値を UP ボタン、DOWN ボタンで変更します。

### 重要

液晶モニターについては、工場出荷時に最良の調整が行われています。みだりに調整値を変更すると、正しく表示されない場合があります。

AUTO ADJUST	PRESS ENTER	H POSITION	41
H POSITION	41		
V POSITION	26		
H SIZE	0		
V SIZE	0		
BACKLIGHT	10		
CLOCK	45		
PHASE	0		
IMAGE SIZE	WIDE		
INPUT LEVEL	0.7		
INFO OSD	OFF		
WIDE RES	1360x768		



①各項目を UP・DOWN ボタンで選択し ENTER ボタンを押す      ②UP・DOWN ボタンで数値を変更後、ENTER ボタンで決定

**【標準メニュー画面】**

※各項目の詳細は次ページを参照してください。

## 標準メニュー詳細

項目	設定値	設定内容
AUTO ADJUST		画面位置を自動で調整します。
H POSITION	0～100	映像位置の左右調整をします。 ※設定値は信号により変動します。
V POSITION	0～100	映像位置の上下調整をします。 ※設定値は信号により変動します。
H SIZE	0～10	映像の水平方向画面拡大調整をします。 ※初期設定値「0」
V SIZE	0～10	映像の垂直方向画面拡大調整をします。 ※初期設定値「0」
BACKLIGHT	0～10	パネルのバックライトを調整します。 ※初期設定値「10」
CLOCK	0～100	周波数設定です。 ※設定値は信号により変動します。
PHASE	0～63	位相設定です。 ※初期設定値「0」
IMAGE SIZE	WIDE	パネル解像度最大まで、縦・横共にスケーリングします。
	1to1	入力信号の解像度のままで出力させます。(No Scaling モード) ※初期設定はこのモードになっています。
	NORMAL	縦方向のパネル解像度最大(768ドット)までスケータリングし、 縦・横のアスペクト比率を保ち、画面中央に表示させます。
INPUT LEVEL	0.7V / 1.0V	コントラスト内部データを映像入力信号レベル 0.7V/1.0V 以上に合わせ切り替えます。 ※初期設定値「0.7V」
INFO OSD	ON / OFF	「NO SIGNAL」を除くメッセージを ON / OFF にて 表示 / 非表示とに設定します。 ※初期設定値「OFF」
WIDE RES	1024×768	アナログ信号入力時、ゲーム画像が 1280×768、1360×768、1024×768 の時、うまく表示出来ない場合は信号に合わせて切り替えてください。 ※初期設定値「1360×768」
	1280×768	
	1360×768	


- ・画面の明るさ調整は、標準メニュー画面の [ BACKLIGHT ] で行ってください。  
工場出荷時の状態が一番明るい状態です。さらに明るさの調整を行いたい場合は、詳細メニューで明るさの調整を行ってください。

## 標準メニュー詳細

### ■詳細メニューについて

詳細メニューでの調整を行う場合は、標準メニュー表示時に DOWN ボタンと MENU ボタンを同時に 3 秒間押してください。詳細メニュー画面が表示されます。

- ① MENU ボタンと押し標準メニュー画面 (Picture Menu) を表示させます。  
DOWN ボタンと MENU ボタンを同時に 3 秒間押します。
- ② UP ボタン、DOWN ボタンで、調整したい項目を選択します。  
ENTER ボタンで決定し、調整値を UP ボタン、DOWN ボタンで変更します。

BRIGHTNESS 50 CONTRAST 50 SHARPNESS 11 COLOR TEMP NORMAL RED TEMP 100 GREEN TEMP 100 BLUE TEMP 80 BACKLIGHT 10 AUTO ADJUST PRESS ENTER FACTORY RESET PRESS ENTER	
①各項目を UP・DOWN ボタンで選択し ENTER ボタンを押す	②UP・DOWN ボタンで数値を変更後、 ENTER ボタンで決定

**【詳細メニュー画面】**

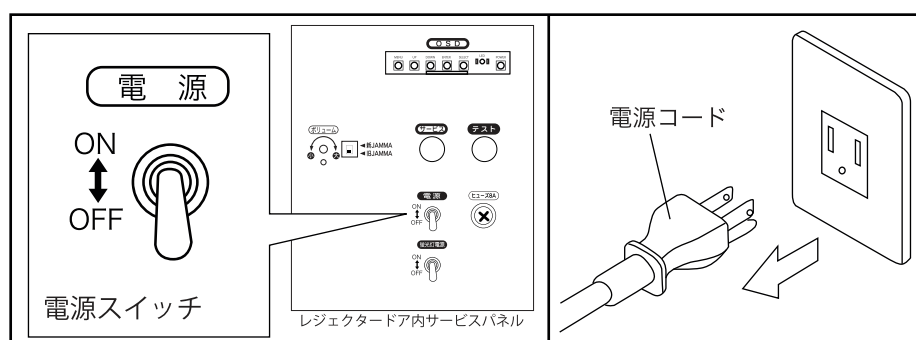
項 目	設定値	設定内容
BRIGHTNESS	0~100	明るさを調整します。※初期設定値「50」
CONTRAST	0~100	コントラストレベルを調整します。※初期設定値「50」
SHARPNESS	0~31	輪郭の強調を調整します。※初期設定値「11」
COLOR TEMP	COOL	画面色合いを調整します。設定値：COOL→WARM→NORMAL の順番で 3 種の色合いを設定できます。 ※初期設定値「NORMAL」
	NORMAL	
	WARM	
RED TEMP	0~100	各、赤色、緑色、青色のレベルを調整します。 ※設定値は工場調整により変動します。 なお、RGB LOCK 状態で出荷されます。
GREEN TEMP		
BLUE TEMP		
BACKLIGHT	0~10	パネルバックライトを調整します。※初期設定値「10」
AUTO ADJUST		映像入力信号に対して自動的に表示位置を調整します。 ※DVI は機能しません。
FACTORY RESET		AD ボード・フラッシュメモリの調整値をクリアします。 この機能を実行後は、24V 電源を一度 OFF にしてください。 不具合が出る可能性があります。

## 液晶モニターの横位置から縦位置変更

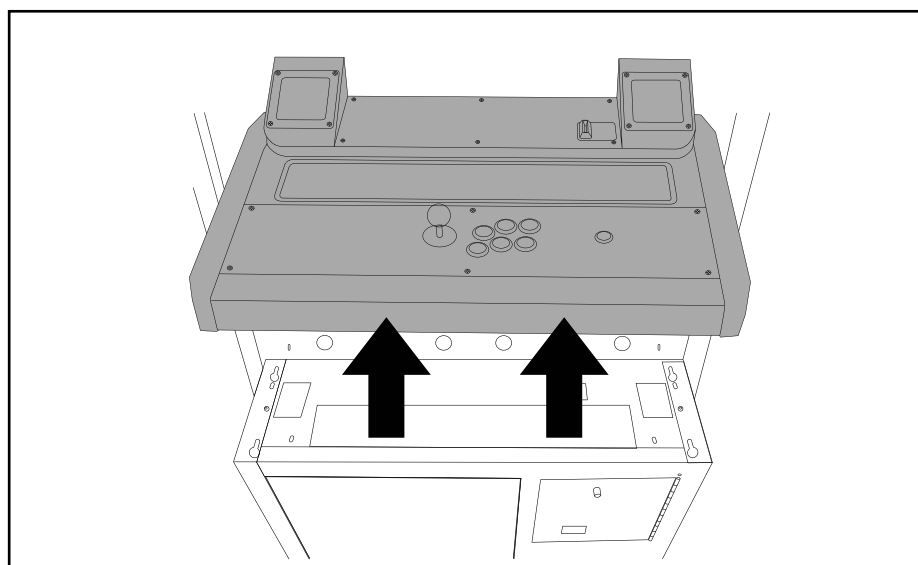
### ⚠ 注意

- 液晶モニターの回転作業を行う前に、必ず電源スイッチと蛍光灯電源スイッチを OFF にし、電源プラグをコンセントから抜いてください。
- 液晶モニターの回転作業を行う際は、2人以上の人数で行ってください。これを怠ると液晶モニターが落下し、破損、ケガの原因となります。

- ① 電源スイッチを OFF にし、電源プラグと蛍光灯電源スイッチをコンセントから抜いてください。



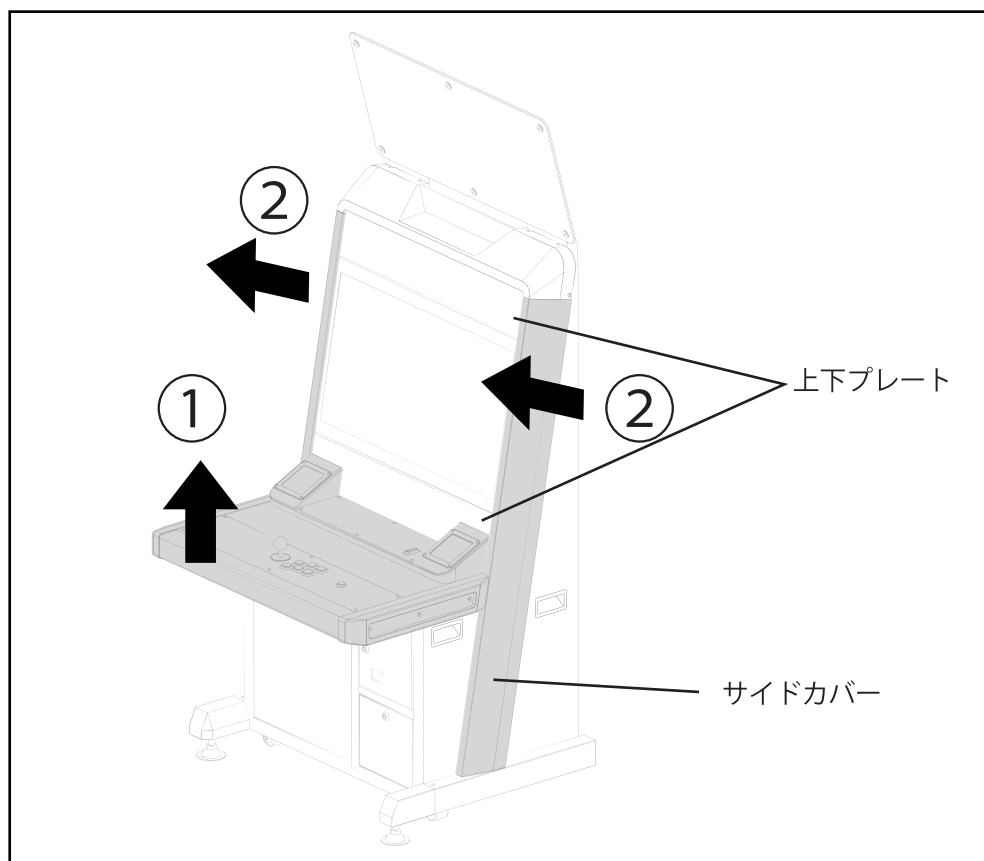
- ② コントロールパネル ASSY のコネクタ類を外してください。コントロールパネル ASSY 固定用ネジを外してください。接続類を全て外したら、コントロールパネル ASSY を取り外し安全な場所へ移動させてください。



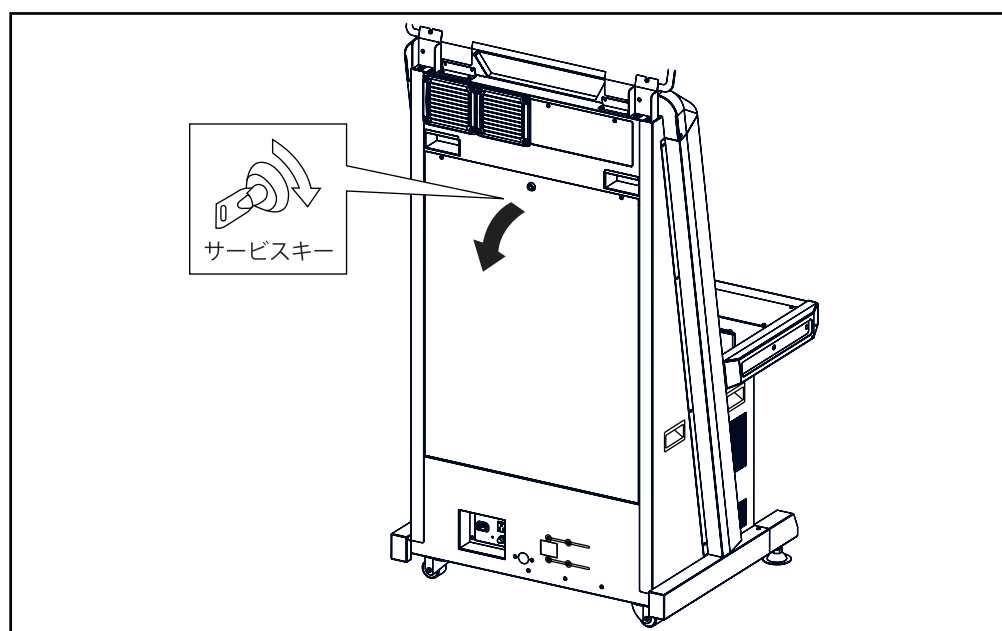
# 保守

## 液晶モニターの横位置から縦位置変更

- ③ コントロールパネル ASSY を外した後に、筐体サイドカバーのネジを取り外し、サイドカバーを前方にスライドさせながら取り外します。サイドカバーを外したら、上下プレートを止めているネジ (8カ所) を取り外してください。

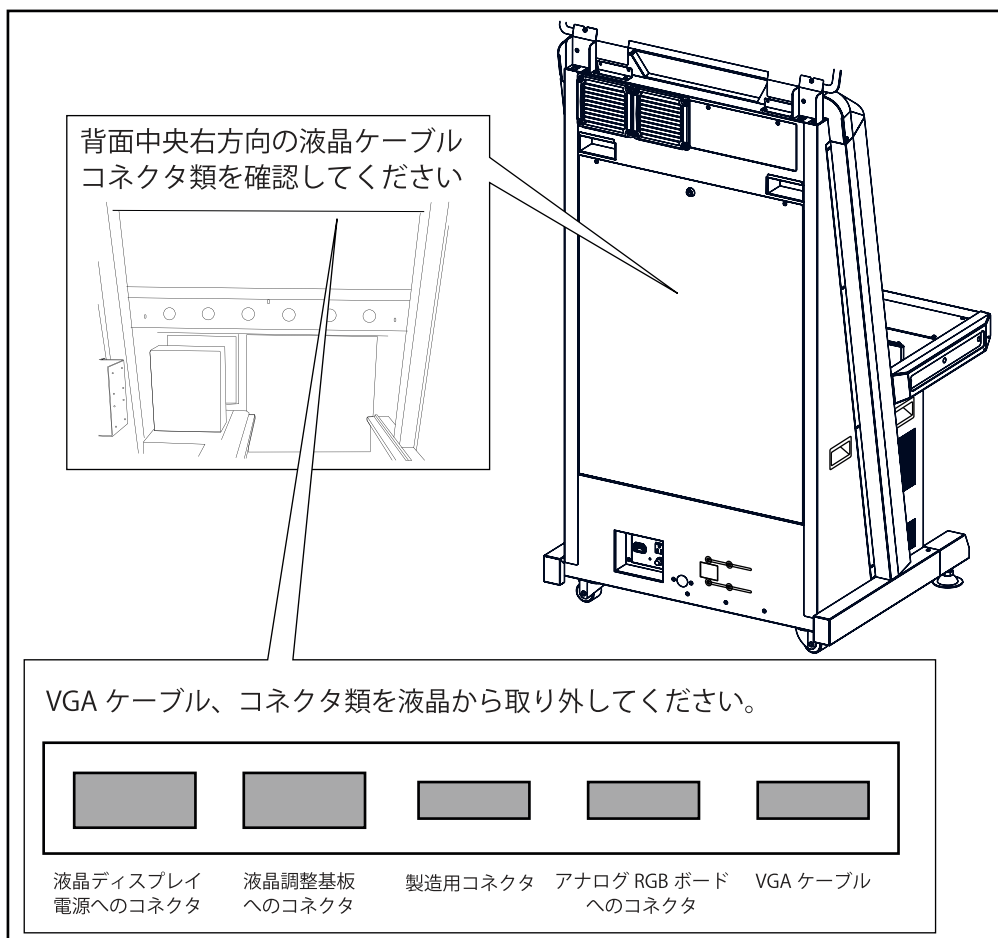


- ④ バックドアの固定ネジ (2カ所) を外します。サービスキーでバックドアを開けます。

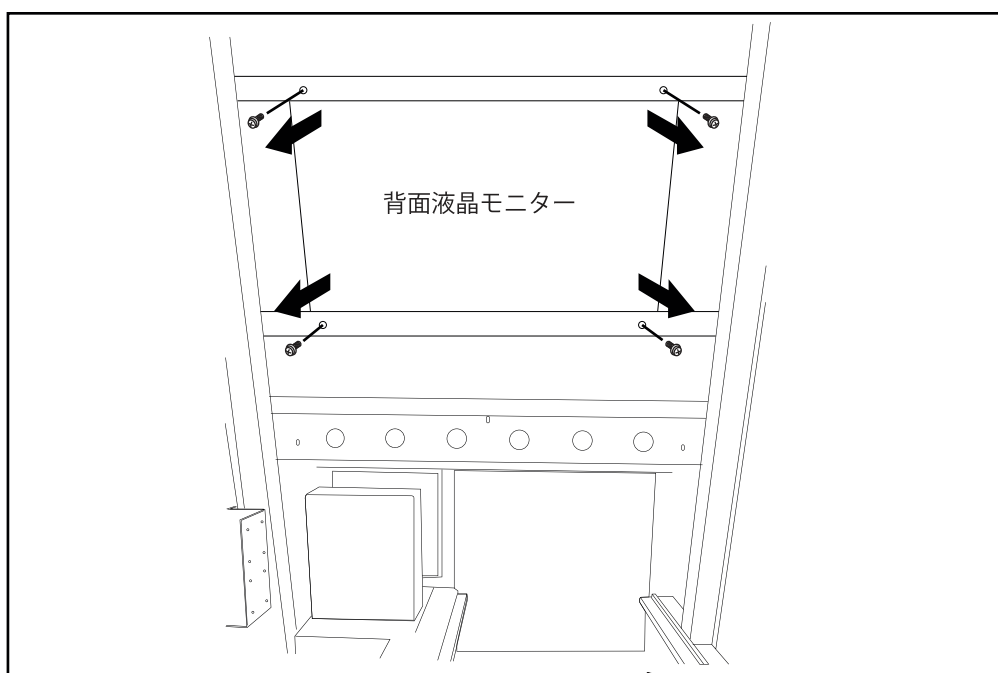


## 液晶モニターの横位置から縦位置変更

- ⑤ 液晶モニターに接続されているVGAケーブル、コネクタ類を液晶から取り外してください。



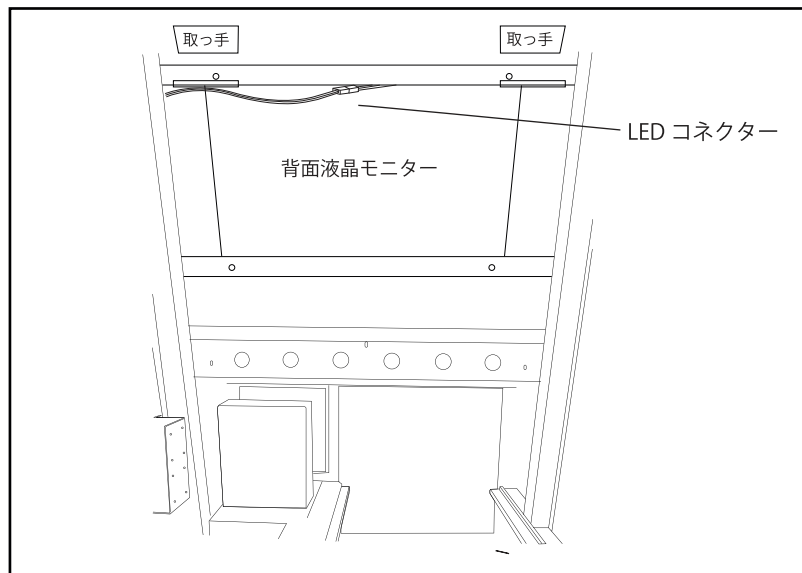
- ⑥ 液晶モニターとアームを固定しているネジを外してください(4カ所)。



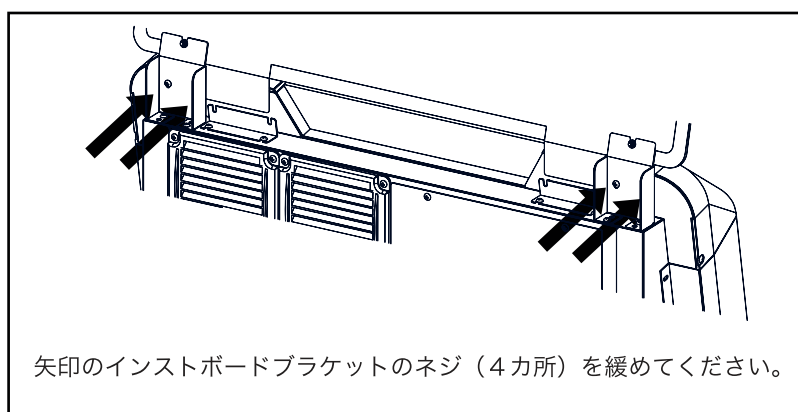


## 液晶モニターの横位置から縦位置変更

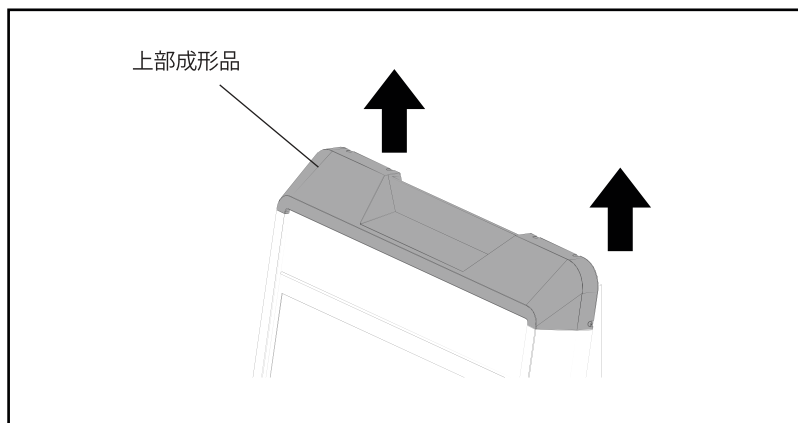
- ⑦ 背面よりタイトルボードのLEDコネクタを外してください。



- ⑧ インストボードブラケットのネジ（4カ所）を緩めてください。

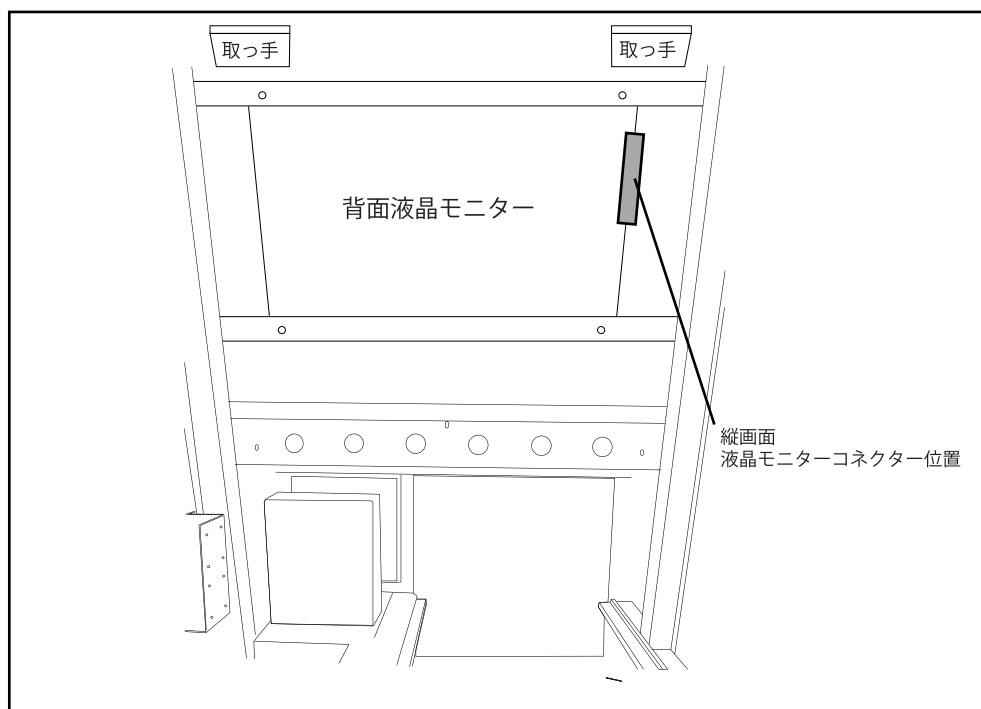
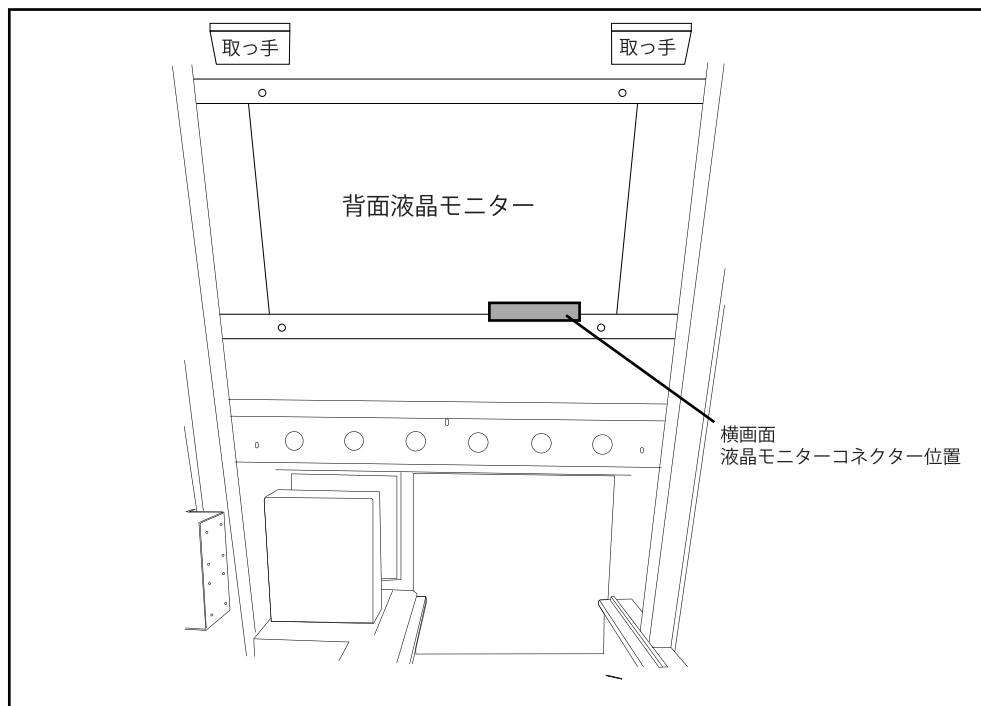


- ⑨ 上部成形品のネジ（6カ所）を外し成形品を取り外してください。



## 液晶モニターの横位置から縦位置変更

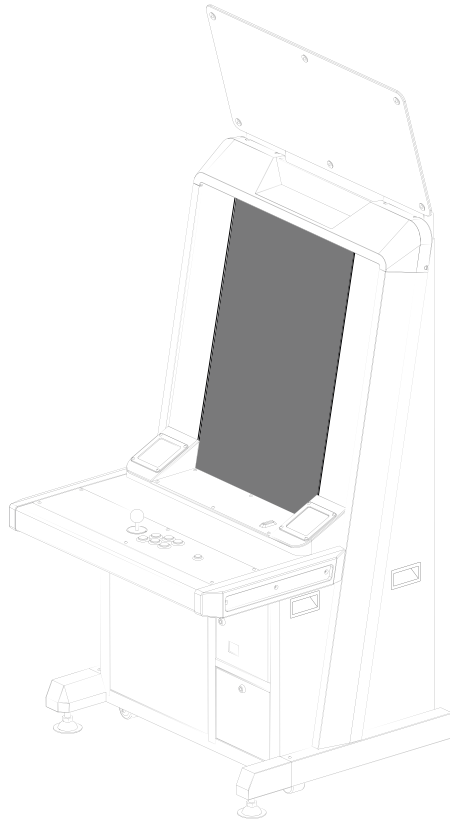
- ⑩ 液晶モニターを、必ず2人以上で持ち、ゆっくりと外しモニターコネクタが正面から見て左（裏から見ると右）にくるように位置を変更し、はめ込む。



## 液晶モニターの横位置から縦位置変更

- ⑪ 各取り外した部品を取り付けます。  
電源を ON にし、ゲーム上の確認をしてください。

液晶モニター  
縦画面



## トラブルシューティング

トラブル	原因と思われる部分	対処法
電源が入らない	<ul style="list-style-type: none"> <li>●電源スイッチがOFFになっていませんか。</li> <li>●コンセントまたは電源プラグが抜けていませんか。</li> <li>●ヒューズが切れていませんか。</li> </ul>	<ul style="list-style-type: none"> <li>●電源スイッチをONにしてください。</li> <li>●電源プラグを本機もしくはコンセントに差し込んでください。</li> <li>●ヒューズを交換してください。</li> </ul>
映像が出ない	<ul style="list-style-type: none"> <li>●液晶モニターの電源がOFFになっていませんか。</li> <li>●液晶モニター、ゲームボードにビデオケーブルが接続されていますか。</li> <li>●液晶モニターの入力がDVIになっていませんか。</li> </ul>	<ul style="list-style-type: none"> <li>●モニター調整器のPOWERスイッチをONにしてください。</li> <li>●ビデオケーブルを接続してください</li> <li>●モニター調整器のSELECTボタンで入力信号の切り替えを行ってください。</li> </ul>
音が聞こえない	<ul style="list-style-type: none"> <li>●ボリューム調整が、小音量になっていませんか。</li> <li>●オーディオケーブルが接続されていますか。</li> </ul>	<ul style="list-style-type: none"> <li>●ボリュームを調整してください。</li> <li>●オーディオケーブルを接続してください。</li> </ul>
ボタンまたはジョイスティック操作がきかない	<ul style="list-style-type: none"> <li>●JVSケーブルが接続されていますか。</li> </ul>	<ul style="list-style-type: none"> <li>●JVSケーブルの接続確認を行ってください。</li> <li>●コントロールパネル接続コネクターの確認を行ってください。</li> </ul>

## 廃棄について

筐体、部品を廃棄する時は、本機の所有者が責任を持って産業廃棄物扱いで、廃棄してください。

### 梱包材

出荷時、本機は梱包材で保護されています。  
梱包材もその地域に合わせた分別方法で廃棄してください。

### 交換部品

部品交換で不要になった物は、その地域に合わせた分別方法で廃棄してください。

# 修理案内

本機についての修理依頼や部品のご注文の際は、本書に添付の「先出し依頼発注書」「出張修理依頼発注書」「メンテナンスパーツ発注書」に必要事項を記入してFAXにて、下記お問い合わせ先までお知らせください。

本製品の部品の供給は、やむを得ない事情によりご注文をお受けできなくなる場合がありますので、あらかじめご了承ください。

詳しくは下記お問い合わせ先までご連絡ください。

## お問い合わせ先

〒167-0022

東京都杉並区下井草2-40-9 八方ビル2F

ジー・エフ・アイ株式会社 サービス部門

TEL 03-3394-1766(代表) FAX 03-3394-1767

**ジー・エフ・アイ株式会社**

東京都杉並区下井草2-40-9 八方ビル2F

無断転載を禁じます