



Impress/Trade Mark logo type.1996 CAPCOM CO.,LTD.JAPAN.

取扱説明書

〈目 次〉

ご使用の前に	・	・	・	・	・	P 1	7. 各部の調整方法	・	・	・	P 16
1. 仕様	・	・	・	・	・	P 7	8. モニターの縦横置き換え	・	・	・	P 23
2. 付属品	・	・	・	・	・	P 8	9. 各部のメンテナンスについて	・	・	・	P 25
3. 各部の名称	・	・	・	・	・	P 8	10. 電源のON・OFF	・	・	・	P 28
4. 取り扱い上の注意	・	・	・	・	・	P 10	11. トラブル発生時の処理方法	・	・	・	P 28
5. 設置組立方法	・	・	・	・	・	P 11	12. 総合配線図	・	・	・	P 30
6. サービスプレートの操作方法	・	・	・	・	・	P 15					

CAPCOM®

ご使用のまえに

<絵表示について>

この取扱説明書及び製品への表示では、安全に正しくお使いいただき、あなたや他の人々への危害や財産への損害を未然に防止するために、いろいろな絵表示をしています。

内容をよく理解してから本文をお読みください。



警告

この表示を無視して誤った取扱いをすると、人が死亡または重傷を負う可能性が想定される内容を示しています。



注意

この表示を無視して、誤った取扱いをすると、人が傷害を負う可能性が想定される内容及び物的損害のみの発生が想定される内容を示しています。

絵表示の例



△記号は警告（注意を含む）を促す内容があることを告げるものです。図の中に具体的な注意内容（左図の場合は感電注意）が描かれています。



○記号は禁止の行為であることを告げるものです。図の中や近傍に具体的な禁止内容（左図の場合は分解禁止）が描かれています。



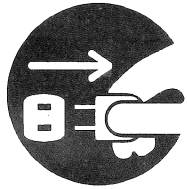
●記号は行為を強制したり指示する内容を告げるものです。図の中に具体的な指示内容（左図の場合は差し込みプラグをコンセントから抜け）が描かれています。

安全上のご注意

警告

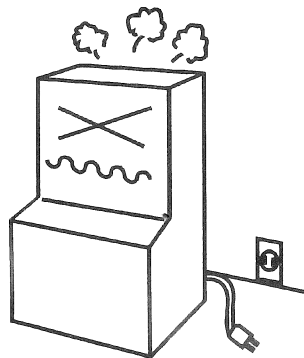
■ 万一、異常が発生したとき

● 万一、煙が出ている、変なおいがするなどの異常状態のまま使用すると火災、感電の原因となります。すぐに電源スイッチを切り、その後必ず差し込みプラグをコンセントから抜いて下さい。煙が出なくなるのを確認してサービスセンターに修理をご依頼下さい。お客様による修理は危険ですから絶対おやめ下さい。

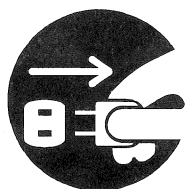


プラグをコンセントから抜くこと

● 画面が映らない、音が出ない、変な音がするなどの故障状態で使用しないで下さい。火災、感電の原因になります。すぐに電源スイッチを切り、差し込みプラグを抜いて修理をサービスセンターにご依頼下さい。



● 万一、本機の内部に水などが入った場合は、まず本機の電源スイッチを切り、差し込みプラグをコンセントから抜いてサービスセンターにご連絡下さい。そのまま使用すると火災、感電の原因となります。

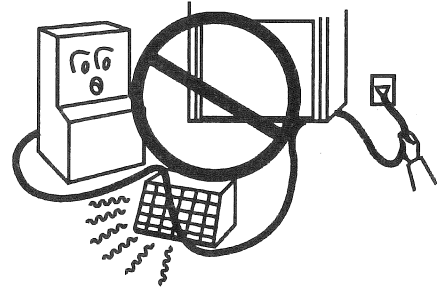


プラグをコンセントから抜くこと

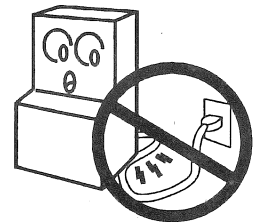
■ 電源コードを大切に

● 電源コードを傷つけたり、破損したり、加工したり、無理に曲げたりしないで下さい。また重い物をのせたり、加熱したり、引っばったりすると、電源コードが破損し、火災、感電の原因となります。

- ・コードを引っばる
- ・重い物の下敷き
- ・コードの破損
- ・熱器具のそば
- ・余分なコードを束ねたままにする



● 電源コードが本機の下敷きにならないようご注意ください。コードに傷がついて火災、感電の原因となります。コードの上を敷きものなどでおおうことにより、それに気付かないで重い物をのせてしまうことがあります。



● 電源コードが傷んだら、(芯線の露出、断線など) サービスセンターに交換をご依頼下さい。火災、感電の原因となります。

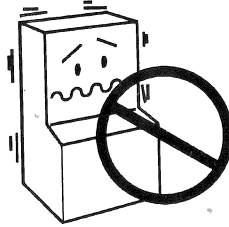
● 電源プラグはホコリが付着していないことを確認し、ガタツキのないように刃の根元まで確実に差し込んで下さい。ホコリが付着したり、接続が不完全な場合は、感電や火災の原因となります。



警告

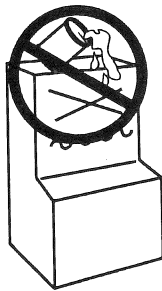
■不安定な場所に置かないでください

ぐらついた台の上や傾いた所など不安定な場所に置かないで下さい。落ちたり、倒れたりしてけがの原因となります。



■液体の入った容器などを置かないでください

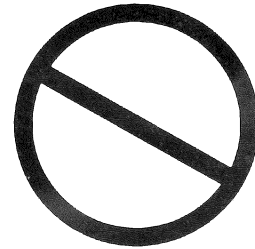
本機の上に花瓶、植木鉢、コップ、化粧品、薬品や水などの入った容器または小さな金属物を置かないで下さい。こぼれたり、中に入った場合、火災、感電の原因となります。



■表示以外の電源で使用しないで下さい

表示された電源電圧以外の電圧で使用しないで下さい。

火災、感電の原因となります。

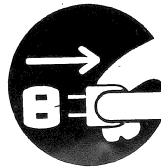


■異物を入れないで下さい

●本機の通風孔などから内部に金属類や燃えやすいものなど異物を差し込んだり、落とし込んだりしないで下さい。火災、感電の原因となります。



●万一、異物が本機の内部に入った場合はまず本体の電源スイッチを切り、差し込みプラグをコンセントから抜いてサービスセンターにご連絡下さい。そのまま使用すると火災、感電の原因となります。



特に使用者は、異物が入っていないか定期的に十分点検して下さい。

プラグをコンセントから抜くこと

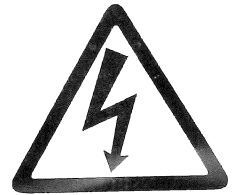
■改造しないで下さい

本機を改造しないで下さい。

火災、感電の原因となります。



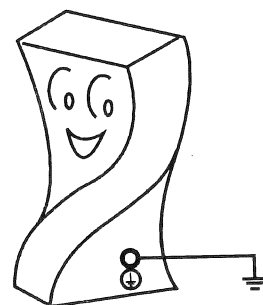
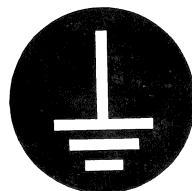
分解禁止



感電注意

■アースしてご使用ください

本機の安全アース端子を必ずアース線に接続してください。



⚠ 注 意

■ 湿気やほこりのおおいたところに置かないでください

● 湿気やほこりの多い場所に置かないで下さい。火災、感電の原因となることがあります。

● おどり場、出入口や加湿器のそばなどホコリや雨水が当たるような場所、又、空調器等の温度差のはげしい所に置かないで下さい。火災、感電の原因となることがあります。



■ キャスター（車）止めをして下さい

キャスター付き筐体を設置する場合には、キャスター止めをして下さい。動いたり、倒れたりしてけがの原因となることがあります。

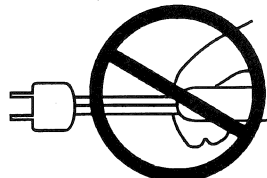


■ 電源コードを粗雑に扱わないでください

● 電源コードを熱器具に近づけないで下さい。コードの被覆が溶けて、火災、感電の原因となることがあります。

● 濡れた手で差し込みプラグを抜き差ししないで下さい。感電の原因となることがあります。

● 差し込みプラグを抜くときは、電源コードを引っばらないで下さい。コードが傷つき、火災、感電の原因となることがあります。必ずプラグを持って抜いて下さい。



■ 本機は屋内用です。決して屋外では使用しないで下さい。

■ 通風孔をふさがないでください

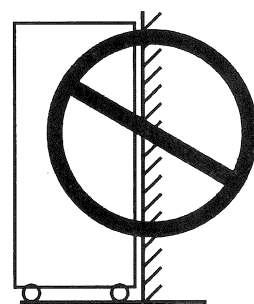
本機の通風孔をふさがないで下さい。通風孔をふさぐと内部に熱がこもり、火災の原因となることがあります。

次のような使い方はしないで下さい。

本機を仰向けや横倒し、逆さまにする。風通しの悪い狭い所に押し込む。

燃えやすいものの上に置く。テーブルクロスなどを掛ける。

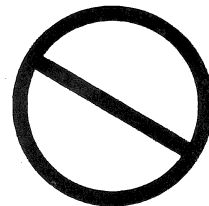
筐体を設置する場合には、壁から10cm以上離れるように、間隔を置いて据え付けて下さい。



■ 乗ったり、ぶら下がったり重い物を置かないでください

● オペレーターの方は、お客様（プレイヤー）が本機に乗ったり、ぶら下がったりしないように十分注意して下さい。倒れたり、こわれたりしてけがの原因となることがあります。

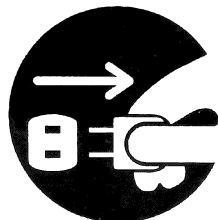
● 本機の上に重い物を置かないで下さい。バランスがくずれて倒れたり、落下してけがの原因となることがあります。



注 意

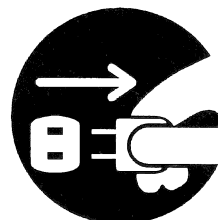
■ 長時間ご使用にならないとき

旅行などで長時間本機をご使用にならないときは、安全のため必ず差し込みプラグをコンセントから抜いて下さい。



■ お手入れのときは

お手入れの際は安全のため、電源スイッチを切り、差し込みプラグをコンセントから抜いて行なって下さい。



■ 年に1度くらいは内部のお掃除を

年に1度くらいは、内部の掃除をサービスセンターにご相談下さい。本機の内部にホコリがたまったまま、長い間掃除をしないと火災や故障の原因となることがあります。特に湿気の多くなる梅雨期の前に行なうと、より効果的です。

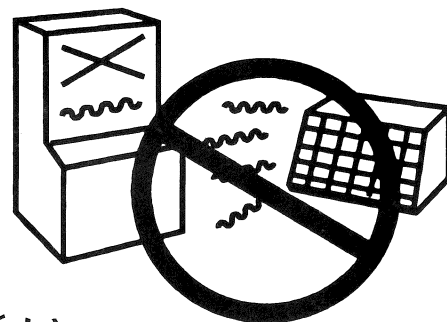


一般的なご注意

■ 高温になるところに

置かないでください

直射日光が当たる場所やストーブのような熱器具の近くに置くとキャビネットや部品に悪い影響を与えますのでご注意下さい。



■ 冷房機器の近くに置かないでください

結露の原因やホコリを寄せる原因となります。

■ 本機を国外で使用しないでください

本機は、日本国内において使用することを目的に製造されています。

諸外国では電源仕様が異なるため使用できません。

また、安全法規制（電波規制や材料規制など）は国によってそれぞれ異なります。本機および関連消耗品をこれらの規制に違反して諸外国へ持ち込むと、罰則が課せられることがあります。



一般客（プレイヤー）に対するご注意

<お客に対して>

一般のお客様（プレイヤー）にも日頃から注意を促すようお願いいたします。

主に以下の点を留意して下さい。

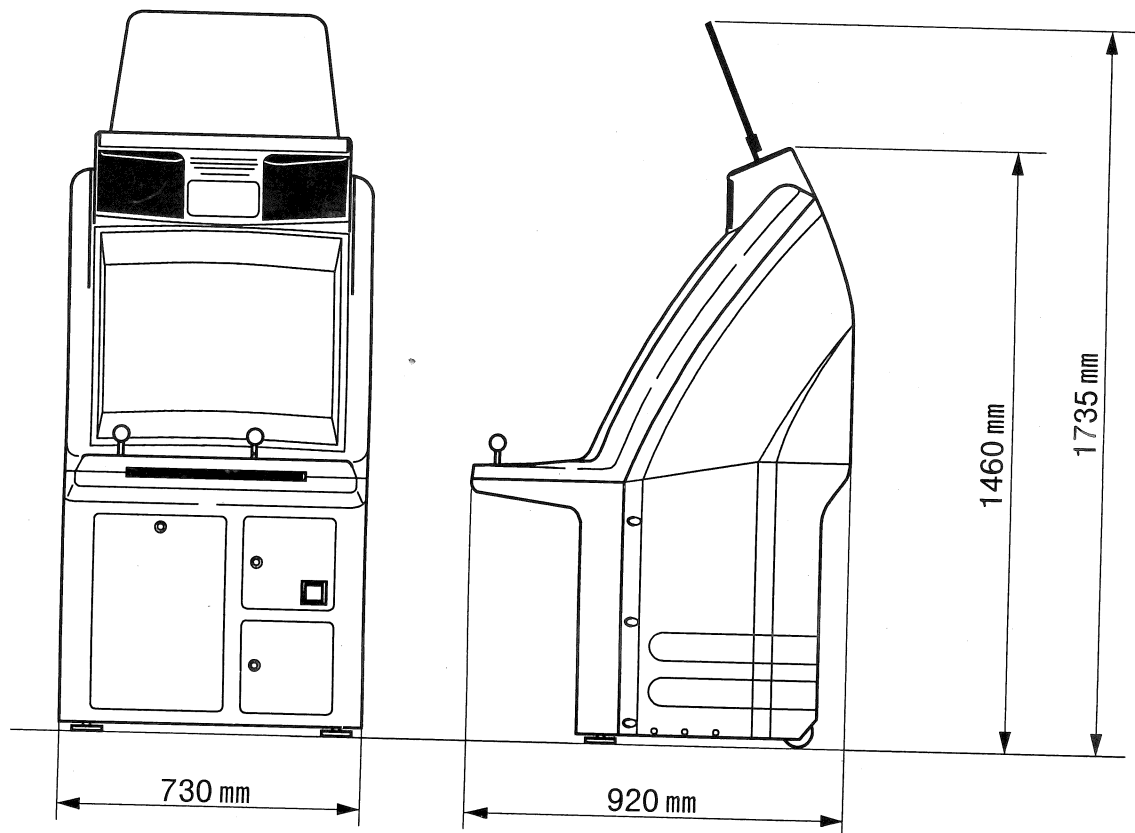
- ① 本機の上にジュース等のドリンク類を置かせないで下さい。
こぼれて中に入った場合、故障の原因となることがあります。
- ② 本機に寄りかからせないで下さい。
倒れたり、けがの原因となることがあります。
- ③ 本機をぐらつかせないで下さい。
倒れたり、けがの原因となることがあります。
- ④ プラグをむやみに抜かせないで下さい。
感電の原因となります。
- ⑤ コインセレクターに異物を入れさせないで下さい。
故障の原因となります。

1 仕様

本体

- 名称 インプレス 29
- 外形寸法 幅 730 mm×奥行き 920 mm×高さ 1460 mm
※最大高さ 1735 mm (アイキャッチパネル取付時)
- 重量 約 110 kg
- 定格電圧 AC100V
- 定格周波数 50 / 60 Hz
- 消費電力 150W
- 金庫容量 約 5000 枚 (¥100 硬貨)

注※本書に記載されている仕様は予告なく変更される場合がございますので
あらかじめご了承ください。

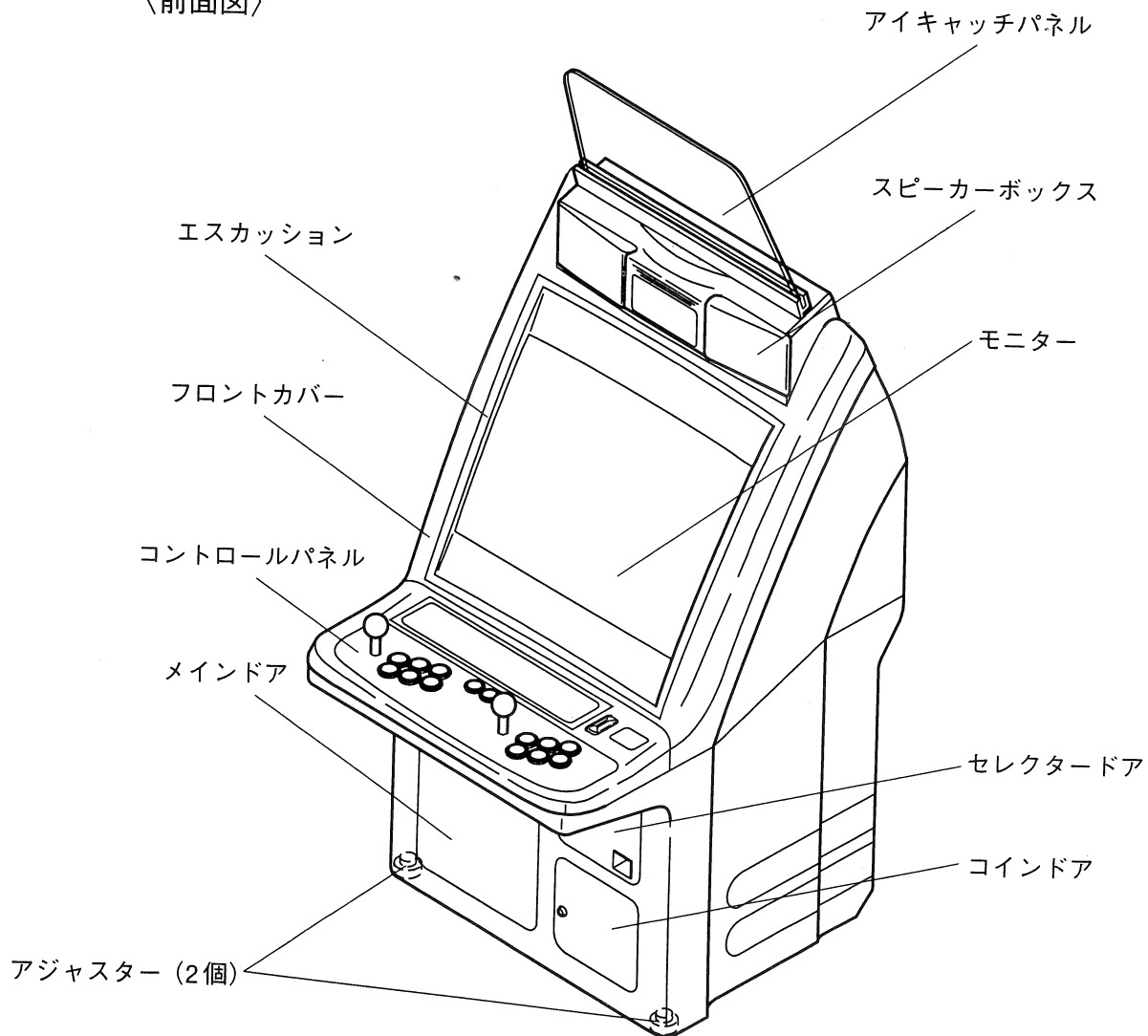


2 付属品

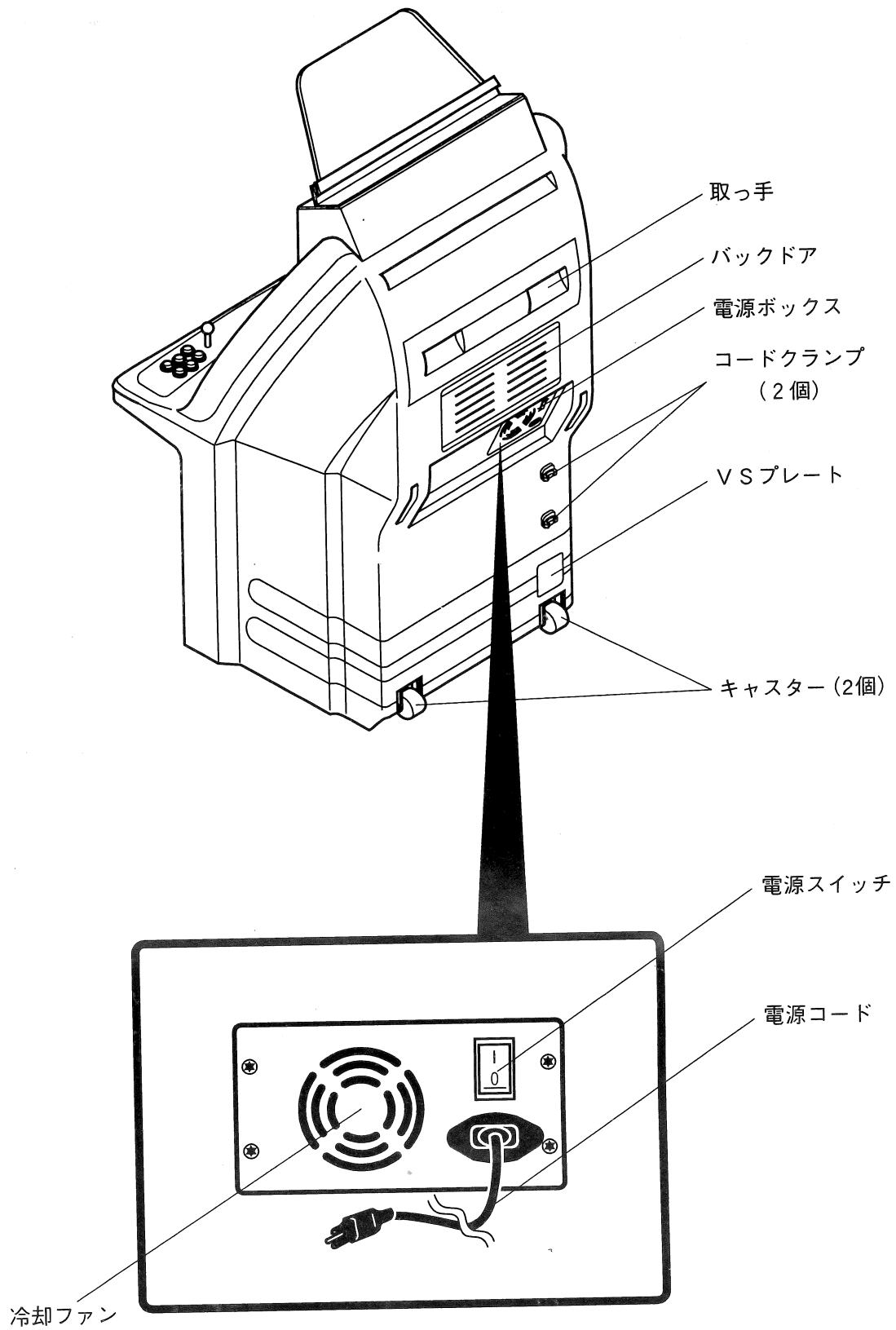
- 取扱説明書（本書） 1冊
- トルクスレンチ（M4） 1ヶ
- 鍵 ドア及びコントロールパネル用 4ヶ
 コインドア用 2ヶ
- アイキャッチパネル 1組（2枚）
- 部品取付用ネジ
 トルクスネジ（M4×12） 8ヶ
 タップタイトネジ（M4×10） 4ヶ
 フランジナット（M4） 2ヶ
- 電源コード 1本
- コードクランプ 2ヶ

3 各部名称

〈前面図〉



〈背面図〉



4 取り扱い上の注意

4-1 運搬・移動上の注意

- 本機はブラウン管を使用しておりますので、輸送移動の際には大きな衝撃を与えないで下さい。
- 移動の際は、背面の取っ手とスピーカーボックスを持って起こして下さい。
- 雨などの水滴を避けて下さい。

4-2 設置上の注意

- 本機は屋内用の機械です。屋外での使用はしないで下さい。
又、屋内で使用するときでも次のような場所には設置しないで下さい。
 - 雨漏り、漏水、湿気等により結露する恐れのある場所。
 - 直射日光が当たる場所。
 - 暖房機具等、直接熱気の当たる場所。又は、高温になる可能性のある場所。
 - 振動の激しい場所や傾斜の急な場所。
 - 消防設備や非常口等の妨げになる場所。
 - 塵や、ほこりの多い場所。
 - 危険物の近く。
- 又、次のような所にも十分注意して下さい。
 - 通気口のまわりに物を置かないで下さい。特に電源部の通気口には十分注意して下さい。
 - 電源コードが通路等の妨げになっていないか確認して下さい。
 - 電源は必ずAC 100Vを使用して下さい。

4-3 清掃について

- 汚れた場合は柔らかい布で軽く拭き取って下さい。
- シンナー等の有機溶剤は絶対に使用しないで下さい。変質する恐れがあります。

4-4 作業時の注意

- 作業は必ず電源を切り、アジャスターをしっかりとセットして下さい。
又、濡れた手等では絶対に作業しないで下さい。
- 電源プラグは電源を切った状態で抜き差しをして下さい。
- ヒューズは指定された規定のものを使用して下さい。
- 基板その他のコネクタの抜き差しをした場合は必ず差し込みを確認して下さい。差し込みが不十分だと故障の原因になります。
- 本機を鉄板等で囲われたり、磁気を帯びた場所で使用された場合、色ズレ（コンバーゼンス性能・ピュアリティ）が生じます。
周囲の脱磁を実施して下さい。

又、本機を無断で改造した場合は一切の責任を負いかねます。

5 設置組立方法



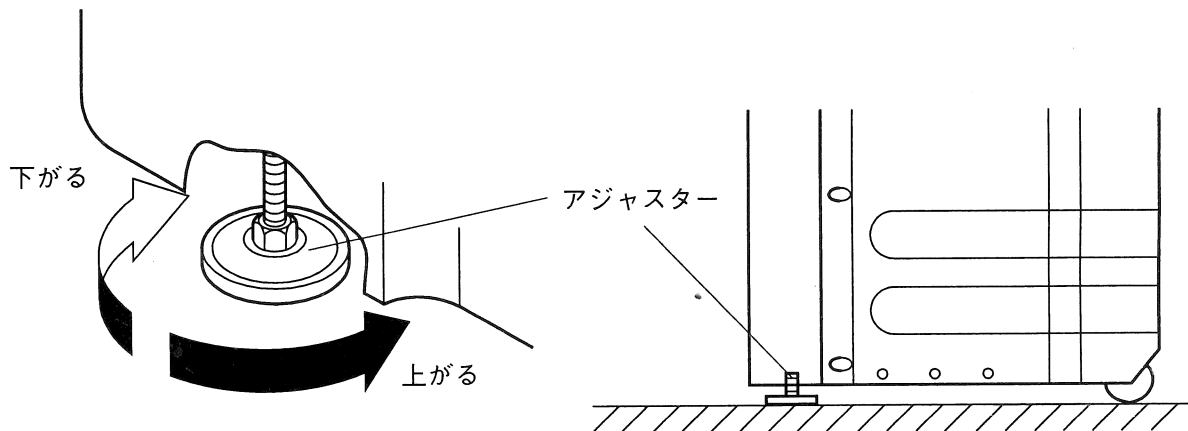
警告

複数の人員を揃えて作業して下さい。事故やケガの原因となります。

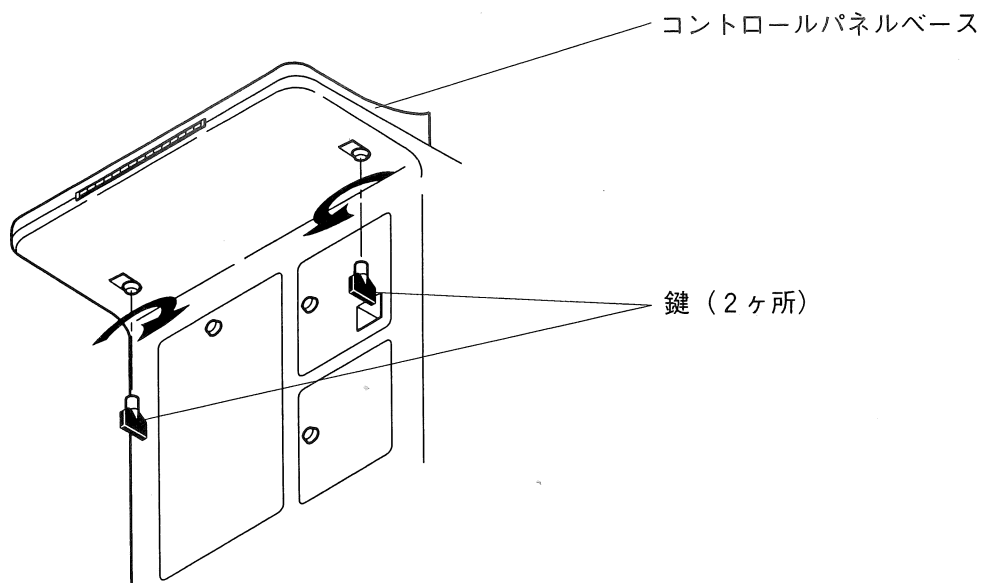
注※組立が完了するまでは、電源を入れないで下さい。

5-1 本体の組立

1. 筐体下部のアジャスターを調整し、動かないよう水平に設置して下さい。



2. 筐体下部コントロールパネル裏側の鍵（2ヶ所）を開け、コントロールパネルベースを開きます。

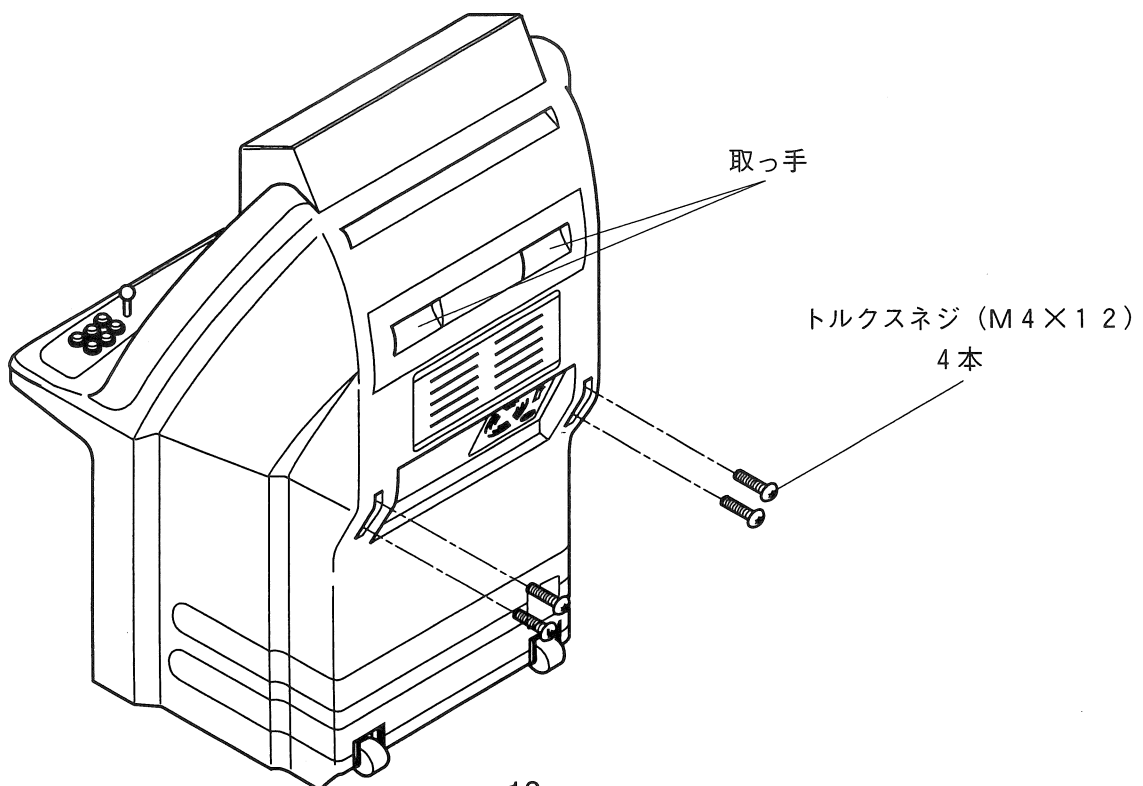
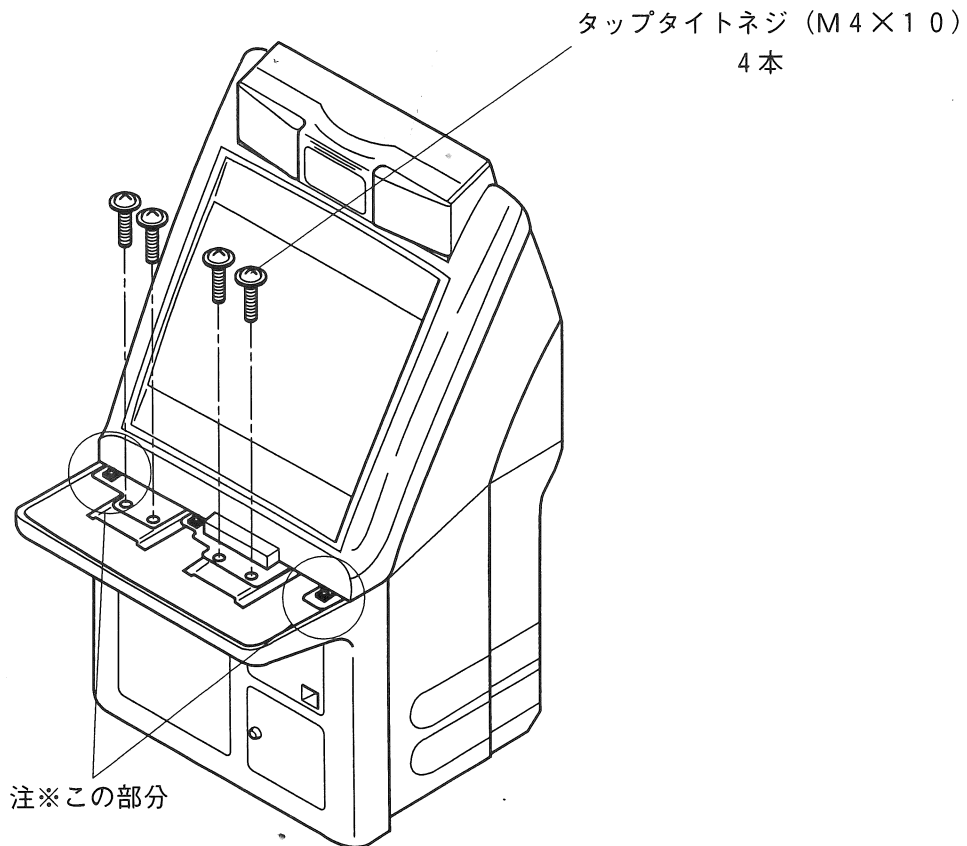


3. 筐体下部に筐体上部を乗せ、タップタイトネジ (M4×10) 4本とトルクスネジ (M4×12) 4本で固定して下さい。

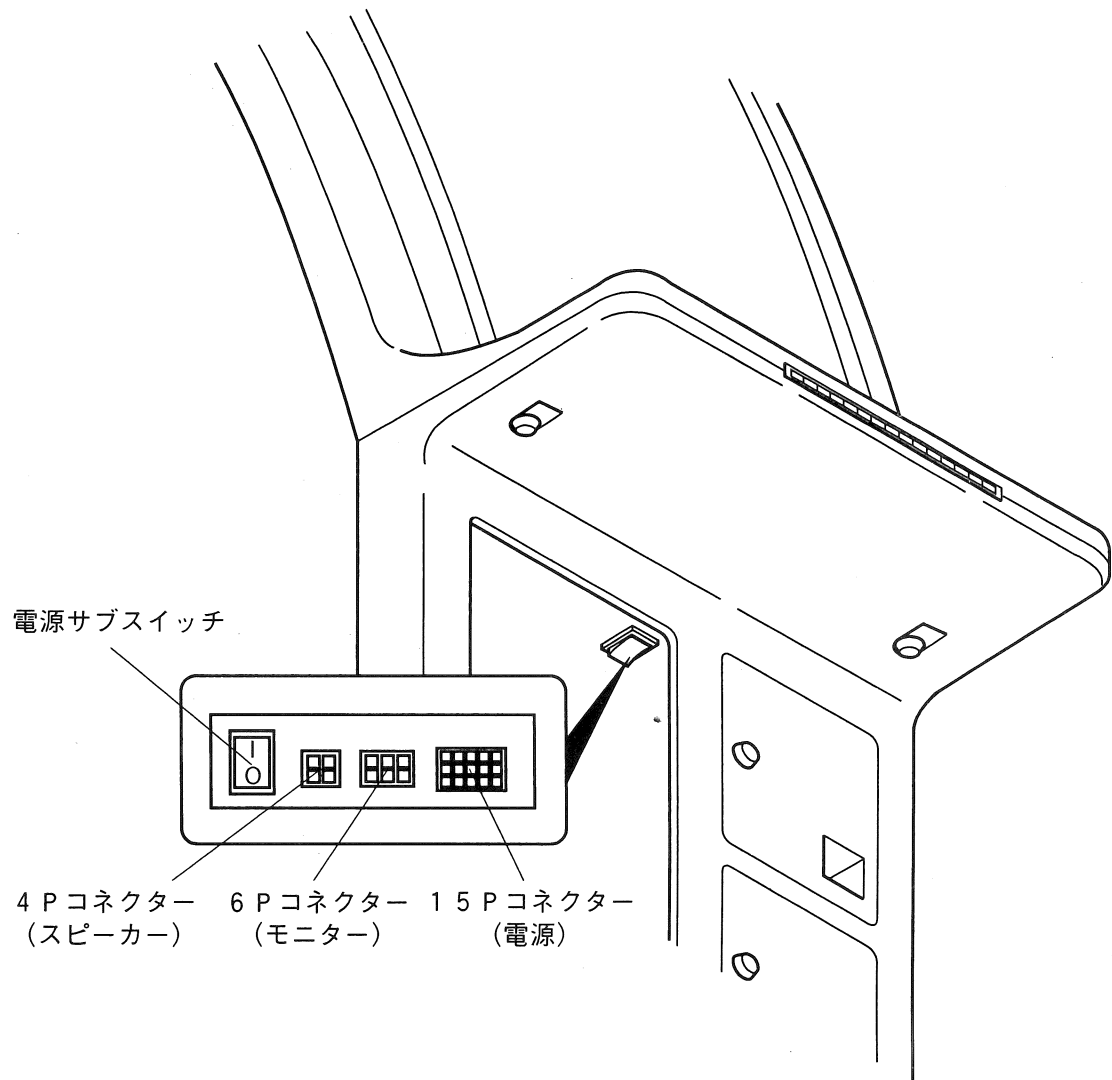


注意

筐体上部を持ち上げる際は、必ず取っ手と図の丸印の部分を、両側面から持つようにして下さい。
この作業は、手を挟む恐れがありますので、必ず大人2人以上で行って下さい。



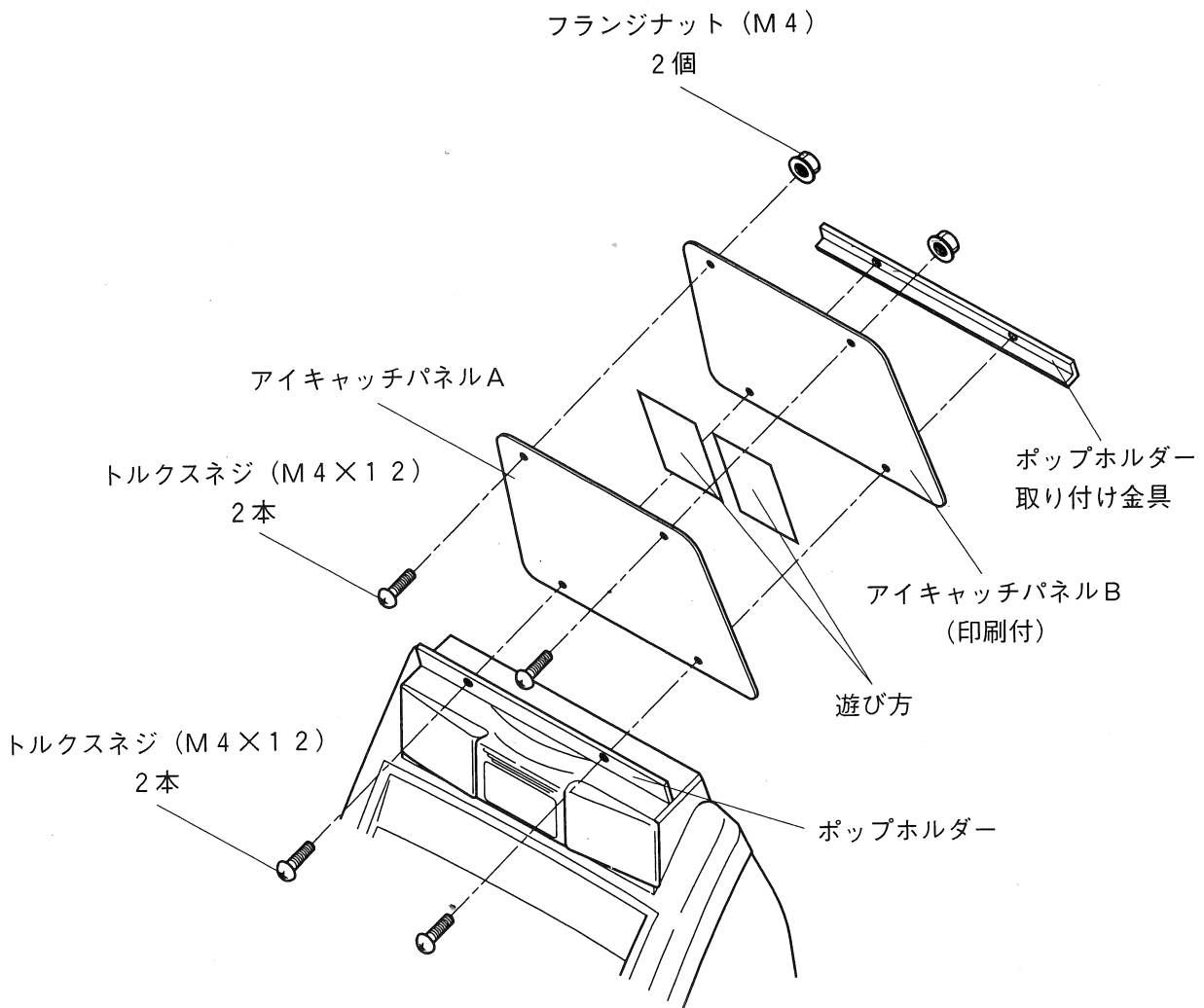
4. メインドアの鍵を開け、キャビネット内上方にあるコネクタ
(15 P・6 P・4 P) を接続して下さい。



5. 電源ボックスに電源コードを接続し、付属のコードクランプ (2ヶ) で
固定して下さい。
注※電源コードは付属の物以外は使用しないで下さい。

5-2 遊び方の取り付け

遊び方をアイキャッチパネルAとBで挟み込み、トルクスネジ (M4×12) 4本とフランジナット (M4) 2個で本体に取り付けます。



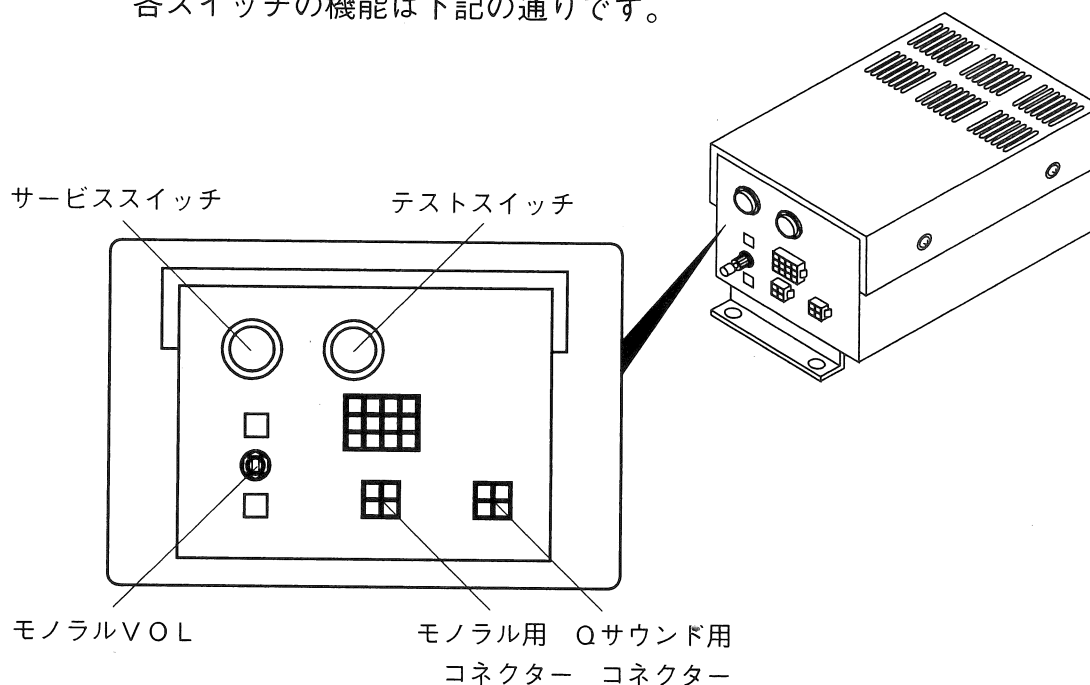
5-3 通信対戦台として使用する場合

筐体下部背面のVSプレート (③ 各部の名称参照。) を外し、対戦ハーネス (別売り) を通して下さい。

6

サービスプレートの操作方法

メインドアを開けると、中にサービスプレートがあります。
各スイッチの機能は下記の通りです。



①モノラルVOL

Qサウンド以外の基板を使用する場合、スピーカーの音量を調節します。
Qサウンド対応基板を使用する場合は、基板のVOLスイッチ等で音量を調節して下さい。

②モノラル用コネクター

Qサウンド以外の基板を使用する場合は、コネクターをモノラル用に差し替えて下さい。

③Qサウンド用コネクター

Qサウンド対応の基板を使用する場合、コネクターをQサウンド用に差し替えて下さい。

④サービススイッチ

クレジットが1つ入ります。但し、この時カウンターは上がりません。

⑤テストスイッチ

ゲーム基板のテストをする時に使用します。

注※工場出荷時は、Qサウンド用コネクターに差し込まれています。

7 各部の調整方法



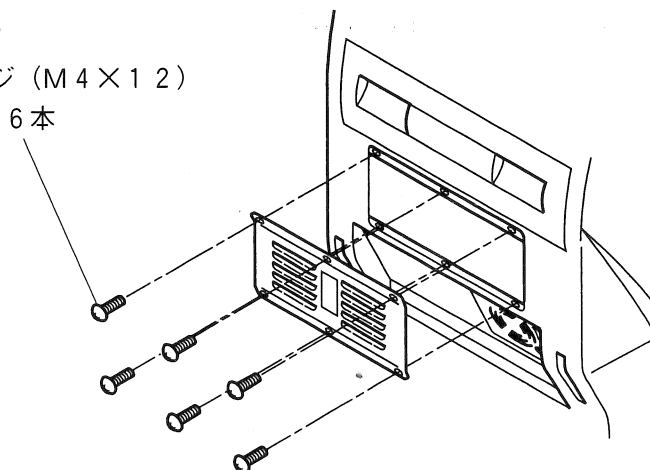
注意

各調整の前に必要な作業として、各部の取り外しを以下に説明します。

7-1 バックドアの開け方

1. バックドアを止めているトルクスネジ (M4×12) 6本を外して下さい。

トルクスネジ (M4×12)
6本

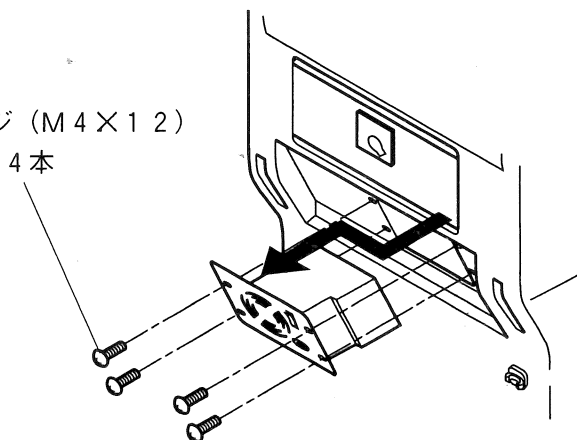


2. 逆の手順でバックドアを閉じて下さい。

7-2 電源ボックスの取り出し方

1. 電源ボックスの内側に接続されている、モニター電源コードとコネクター2ヶ所、外側に接続されている筐体の電源コードを外して下さい。
2. 電源ボックスを固定している、トルクスネジ (M4×12) 4本を外して下さい。
3. 電源ボックスを少し手前に引き出したら、次にモニターのネックに当たらないよう注意しながら左にずらし、手前に引き出します。
4. 逆の手順で電源ボックスを取り付けて下さい。

トルクスネジ (M4×12)
4本



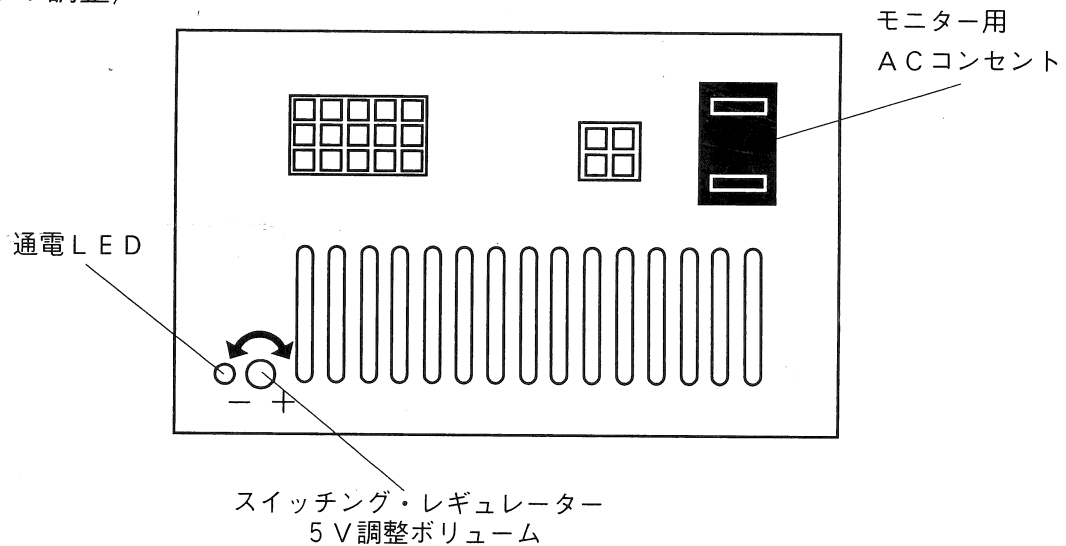


警告

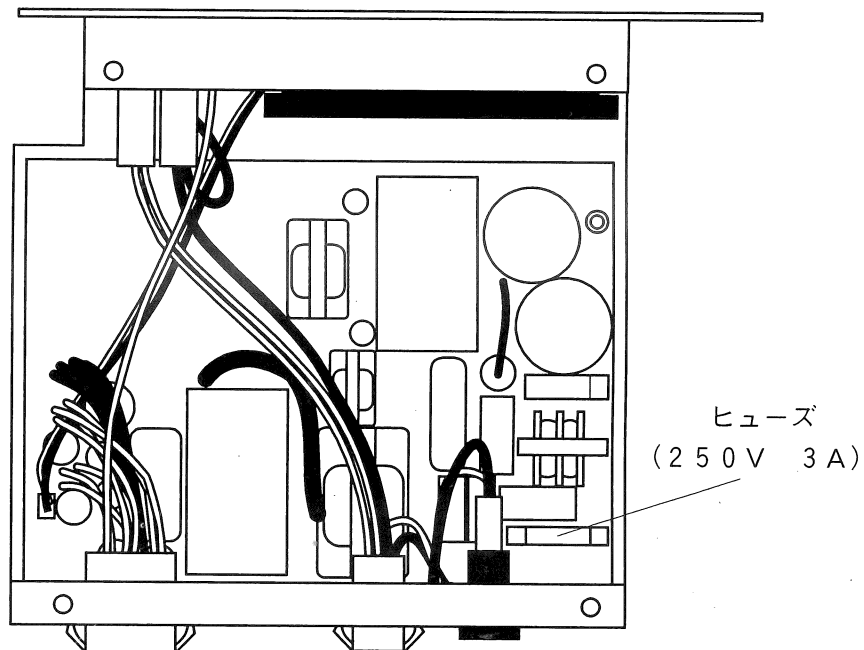
以下の作業は電源を入れたまま行う必要のある項目があります。
従って、サービスマン以外が行うことができません。

7-3 電源

〈5V調整〉



注※5V調整ボリュームは、工場出荷時に規定値に設定されており、むやみに変更しますと場合によりゲーム基板を破壊する可能性があります。

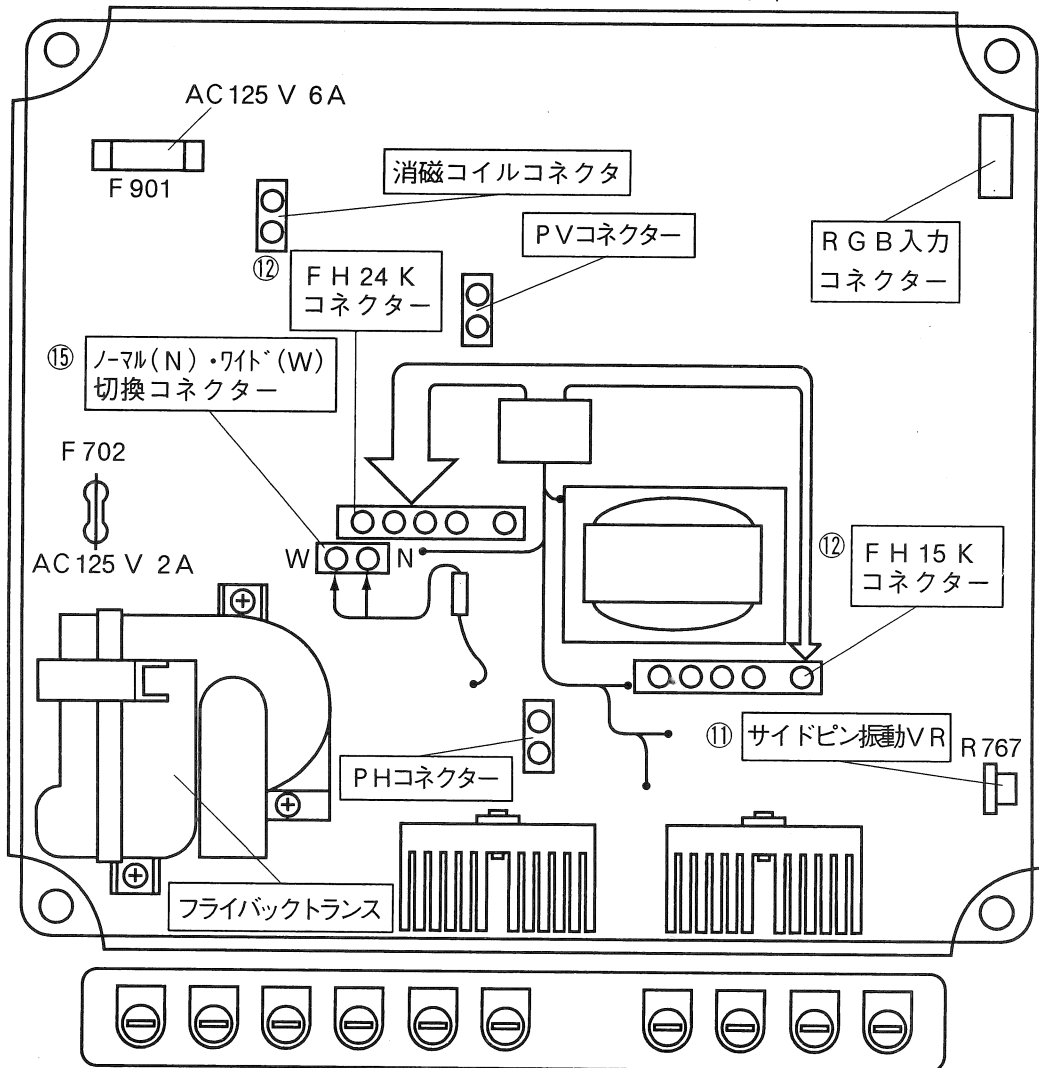


注※ヒューズが切断した場合、回路の不良が考えられますので、むやみに交換せず当社サービスセンターにご連絡して下さい。

7-4 調整機能

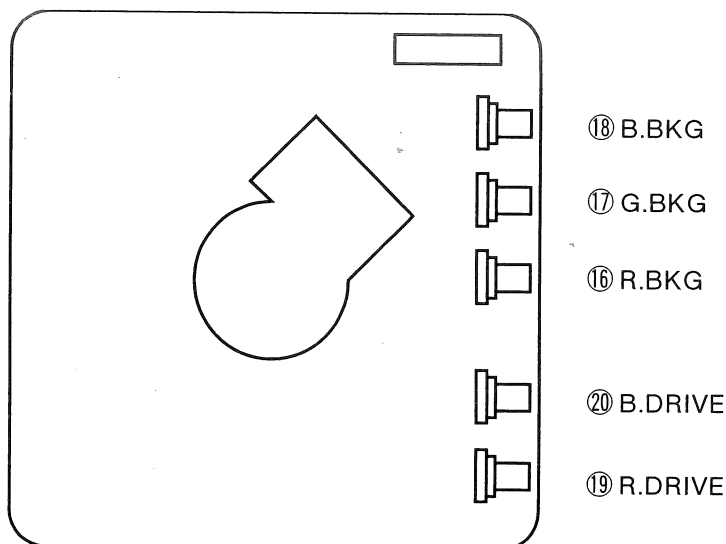
1. 各基板調整箇所・名称

〈メイン基板・フロントコントロール基板〉

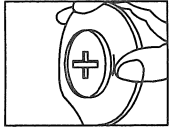


- ① H.SIZE
- ③ H.HOLD
- ⑤ V.SIZE
- ⑦ BRIGHT
- ⑨ G.GAIN
- ② H.POSI
- ④ V.POSI
- ⑥ V.HOLD
- ⑩ B.GAIN
- ⑧ R.GAIN

〈CPT基板〉



2. 各部の接続方法

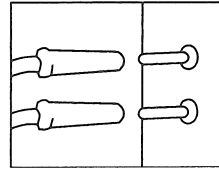


警告

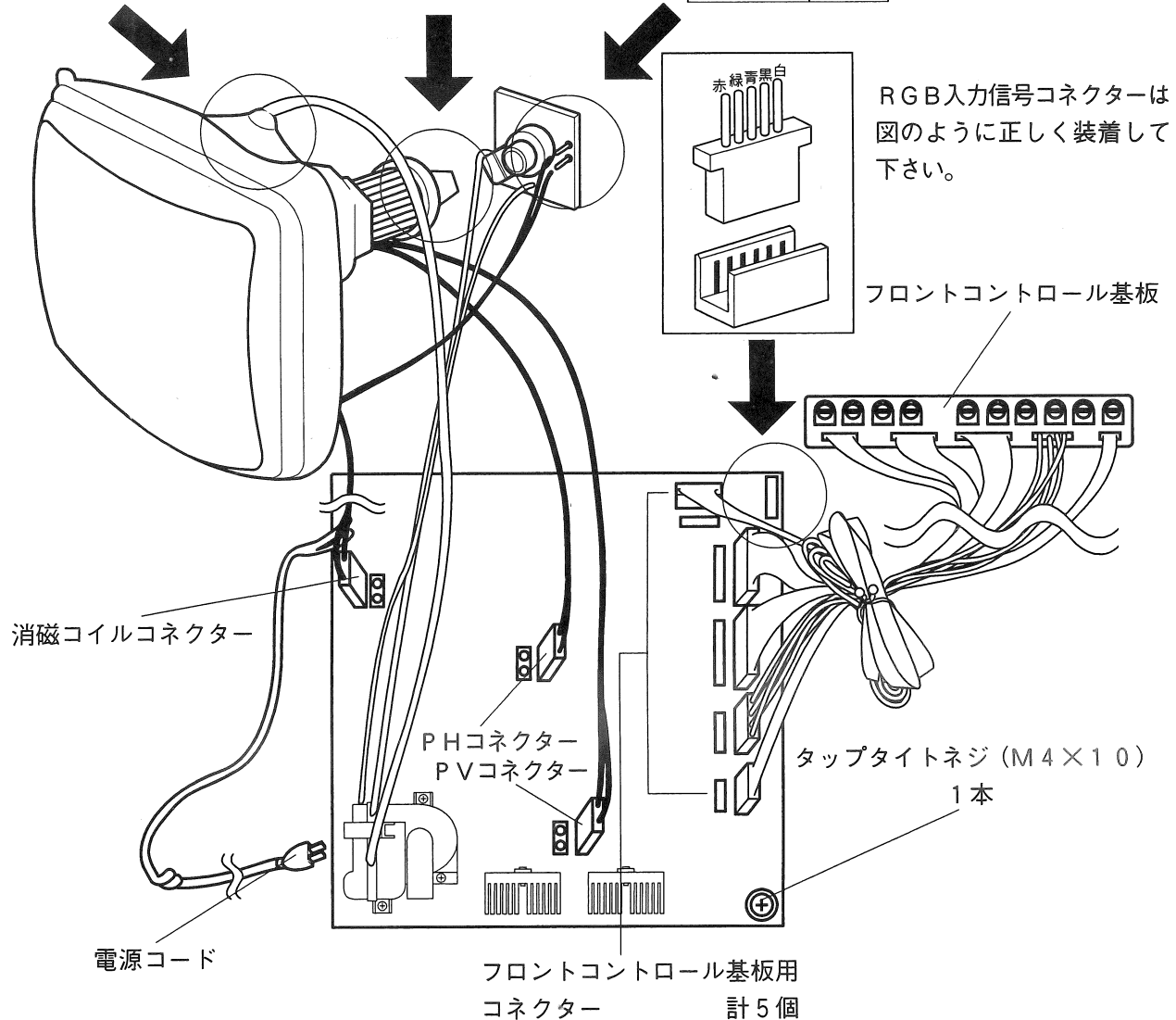
内部は高圧箇所が多数あり大変危険です。
特にアノードキャップの取り扱いは十分に注意して下さい。

アノードキャップは正しく装着して下さい。
(図のように持ち、両方のツメをブラウン管の穴に差し込んで下さい。)

ブラウン管にソケットを差し込むときは、ベースピンを曲げないように注意して確実に行って下さい。



ブラウン管外側からのアース線は必ずCPT基板に接続して下さい。



- (1) 図に従って各コネクタを全て外して下さい。
- (2) メイン基板を固定しているタップタイトネジ (M4×10) 1本を外すと、メイン基板のみを取り外すことができます。
注※この時ブラウン管のネックに十分注意して下さい。

3. フロントコントロール基板

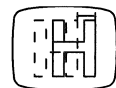
① H. SIZE (水平サイズ)

水平の画面寸法を調整します。



② H. POSITION (水平位置)

画像の水平の位置を調整します。



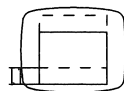
③ H. HOLD (水平同期)

画像が左右に流れる時調整します。



④ V. POSITION (垂直位置)

画像の垂直の位置を調整します。



⑤ V. SIZE (垂直サイズ)

垂直の画面寸法を調整します。



⑥ V. HOLD (垂直同期)

画像が上下に流れる時調整します。



⑦ BRIGHT (輝度)

画面の黒い部分の明るさを調整します。

⑧ R-GAIN (赤信号利得)

右に回すと赤色が濃くなります。

⑨ G-GAIN (緑信号利得)

右に回すと緑色が濃くなります。

⑩ B-GAIN (青信号利得)

右に回すと青色が濃くなります。

注※コントラスト調整をする場合は、RGB 3ヶ所のVRを同方向に同角度回して下さい。

4. メイン基板

⑪ サイドピン振幅

画面周辺の縦線の直線性を調整します。

⑫ 15 kHz / 24 kHz 切換 (FHコネクター)

水平周波数を切り換える時に使用します。

切り換えた後、H. HOLDを調整して下さい。

⑬ SCREEN (スクリーン)

ブラウン管のカットオフ点に調整します。

⑭ FOCUS (フォーカス)

フォーカスを最良に調整します。

⑮ ノーマル / ワイド切り換え

画面の水平サイズを切り換えます。

(FH = 24 kHz時は、作動しません。)

5. C P T 基板

- ⑯ R-B K G (赤低輝度)
低輝度の赤を調整します。
- ⑰ G-B K G (緑低輝度)
低輝度の緑を調整します。
- ⑱ B-B K G (青低輝度)
低輝度の青を調整します。
- ⑲ R-D R I V E (赤信号利得)
右に回すと赤色が濃くなります。
- ⑳ B-D R I V E (青信号利得)
右に回すと青色が濃くなります。

6. 水平周波数 15.75 kHz と 24.8 kHz との切り換え

- (1) 水平周波数 15.75 kHz と 24.8 kHz とを切り換える時は、必ず電源を切ってください。
- (2) 表に従い、「F H コネクター」を切り換えて下さい。

	設 定
水平周波数	F H コネクター (メイン基板内)
15.75 kHz	15 k に挿入して下さい。
24.8 kHz	24 k に挿入して下さい。

注※バレル歪みが発生した際は、⑪ R 7 6 7 (サイドピン振幅) にて調整を行ってください。

7. ノーマル (小) ・ワイド (大) 切り換え (メイン基板内)

- (1) ノーマル (N) ・ワイド (W) 切り換えは、必ず電源を切ってから行って下さい。
- (2) ノーマル (N) ・ワイド (W) 切り換えコネクターを、N/W それぞれに差し替えて下さい。

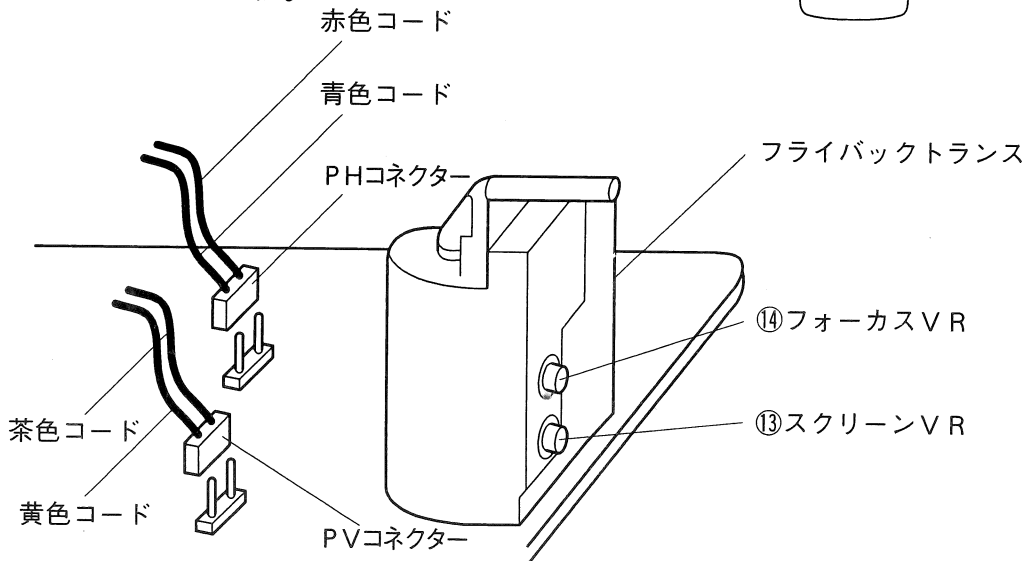
注※水平周波数 15.75 kHz 時のみ作動します。

8. 水平・垂直反転機能 (偏向ヨーク極性切り替え P H / P V コネクター)

- (1) 水平・垂直共に反転させる場合には、必ず電源を切ってから行って下さい。
- (2) 切り換え方法については、下記表に従って下さい。

	正 常	反 転
P H コネクター (水平)	1 # ピン (赤) をフライバックトランス側にくるように挿入して下さい。	2 # ピン (青) をフライバックトランス側にくるように挿入して下さい。
P V コネクター (垂直)	2 # ピン (茶) をフライバックトランス側にくるように挿入して下さい。	1 # ピン (黄) をフライバックトランス側にくるように挿入して下さい。

- (1) 水平・垂直どちらも正常な状態。 CAPCOM
- (2) PHコネクターだけを裏表逆に挿入すると左右鏡反転。 MOCPAO
- (3) PVコネクターだけを裏表逆に挿入すると上下鏡反転。 CVPACM
- (4) PH・PVコネクターを裏表逆に挿入すると画像が180° 逆転。 WOCdVO



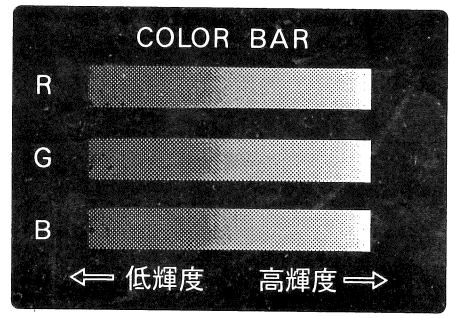
注※上の図は(1)の接続を示しています。

7-5 ホワイトバランス調整

注※フロントコントロール基板色調整により、ホワイトバランスがずれた場合に行います。

1. 準備

CPT基板横のVRを調整する為、7-4 2. 電源ボックスの取り出し方に従って、電源ユニットをコネクター接続したままずらして下さい。
注※電源ユニットの落下に十分注意して下さい。
2. 映像信号を表示させます。(ゲーム基板テストモード・カラーバー)
3. 表示されたカラーバー低輝度側の明暗具合により、各色を同レベルの輝度まで⑯・⑰・⑱のVRにて調整します。



4. さらに、各階調・色調がそろおうよう微調整を行います。

8

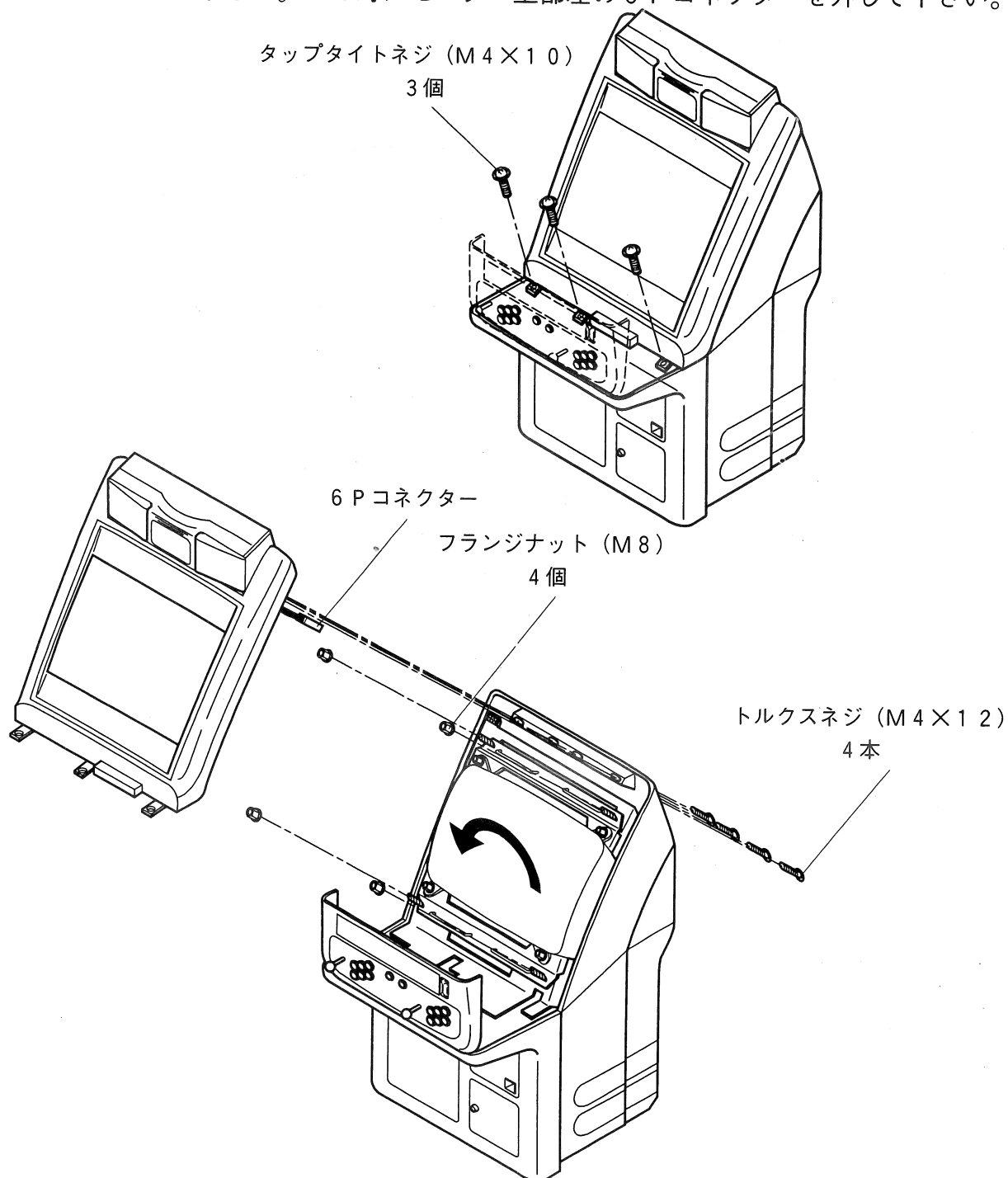
モニターの縦横置き換え



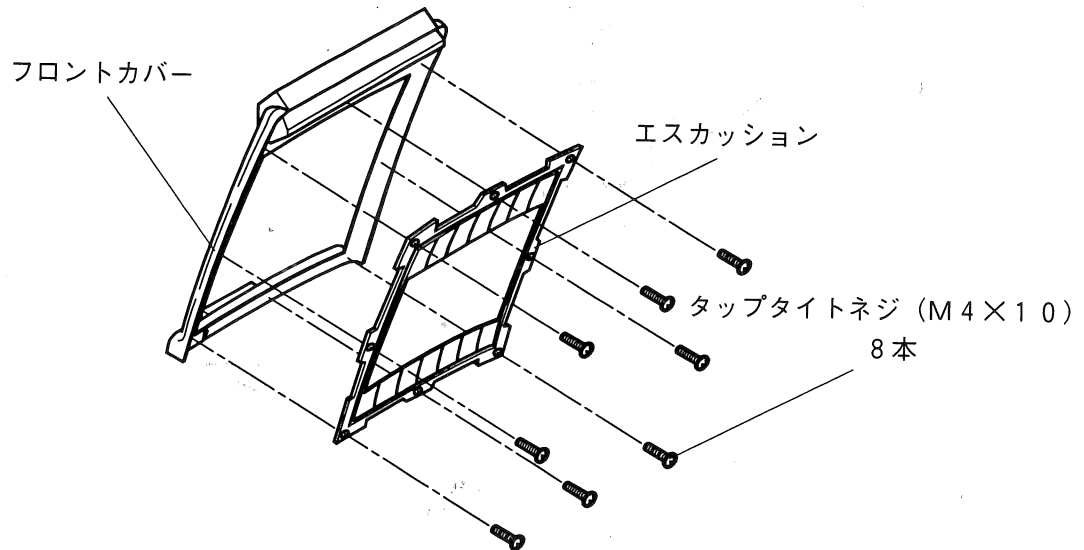
警告

モニターは重量がありますので、複数の人員を揃える必要があります。

1. コントロールパネルベースを開けて下さい。(5-1 本体の組立参照。)
2. フロントカバーを止めているトルクスネジ (M4×12) 4本と
タップタイトネジ (M4×10) 3本を外し、フロントカバーを外して
下さい。この時にモニター上部左の6Pコネクターを外して下さい。



3. エスカッションを止めているタップタイトネジ (M4×10) 8本を外して、エスカッションを90度回転させ取り付けて下さい。

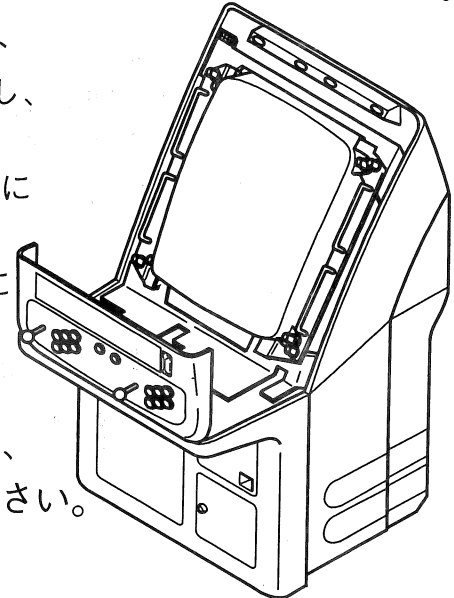


4. バックドアを外してモニターを引き出せるよう、フロントコントロール基板コネクター5個以外のコネクターを、モニターメイン基板より外して下さい。(7-4 2. 各部の接続方法参照。) また、ケーブルを固定しているクランプも外して下さい。

注※特にCPT基板破損防止のため、必ず取り外して下さい。

5. モニターを結束しているフランジナット (M8) 4個を外して、モニターを起こし、ネックに当たらないよう注意しながら反時計回り (横画面から縦画面の場合。) に90度回転させて取り付けて下さい。(縦画面から横画面の場合は、時計回りに回転させて下さい。)

注※モニターを持ち上げる際は、手を挟む危険性がありますので、必ず取っ手を持つようにして下さい。



6. 逆の手順で組立て下さい。
7. 各コネクターの接続を再確認し (内部配線は高圧部に触れないように結束してから)、通电して下さい。

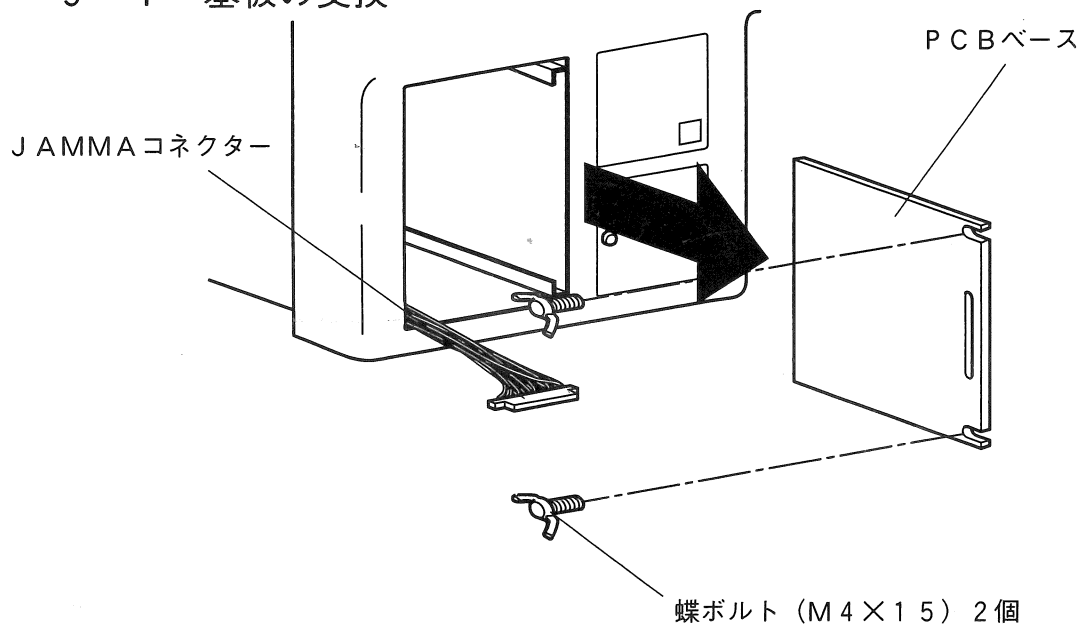


注意

モニターを置き換えた場合、モニター調整を必要とする場合があります。(7 各部の調整方法参照。)

9 各部メンテナンスについて

9-1 基板の交換



1. キャビネットのメインドアを外して下さい。
2. 蝶ボルト (M4×15) 2本を外し、PCBベースを手前に引き出して下さい。
3. JAMMAコネクター等を基板から外して下さい。
4. PCBベースから基板を取り外して下さい。
5. 取り付けは逆の手順で行って下さい。

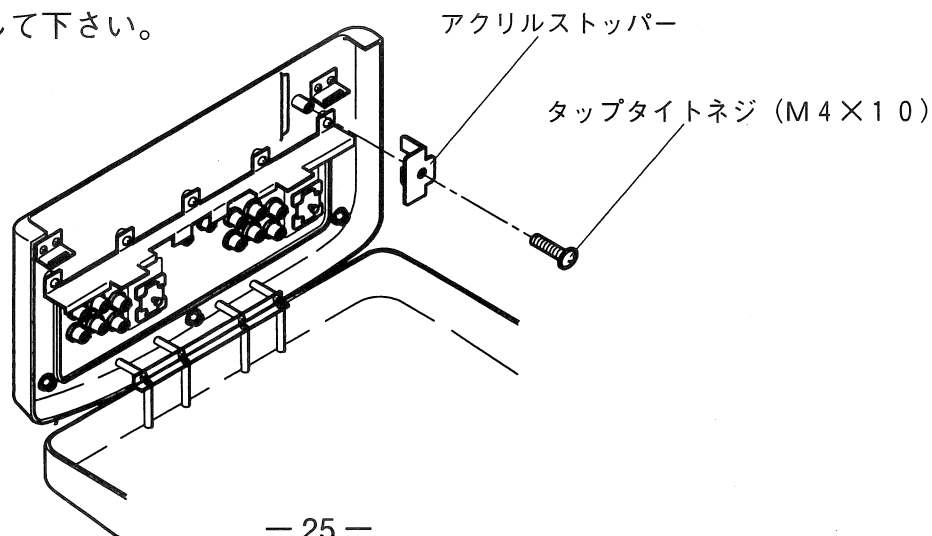


注意

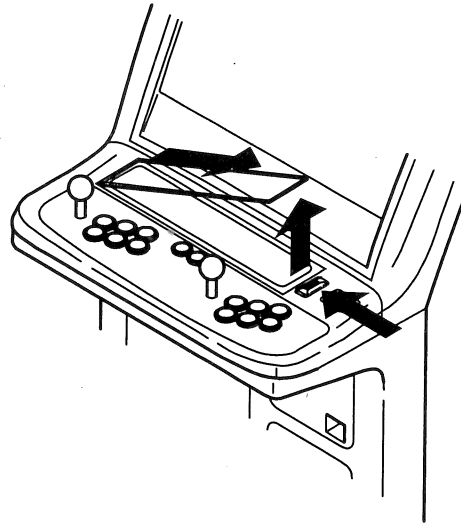
基板を交換した場合、モニターの再調整を必要とする場合があります。(7 各部の調整方法参照。)

9-2 インストラクションカードの交換

1. コントロールパネルベースを開きます。(5-1 本体の組立参照。)
2. アクリルストッパーを止めているタップタイトネジ (M4×10) を外して下さい。

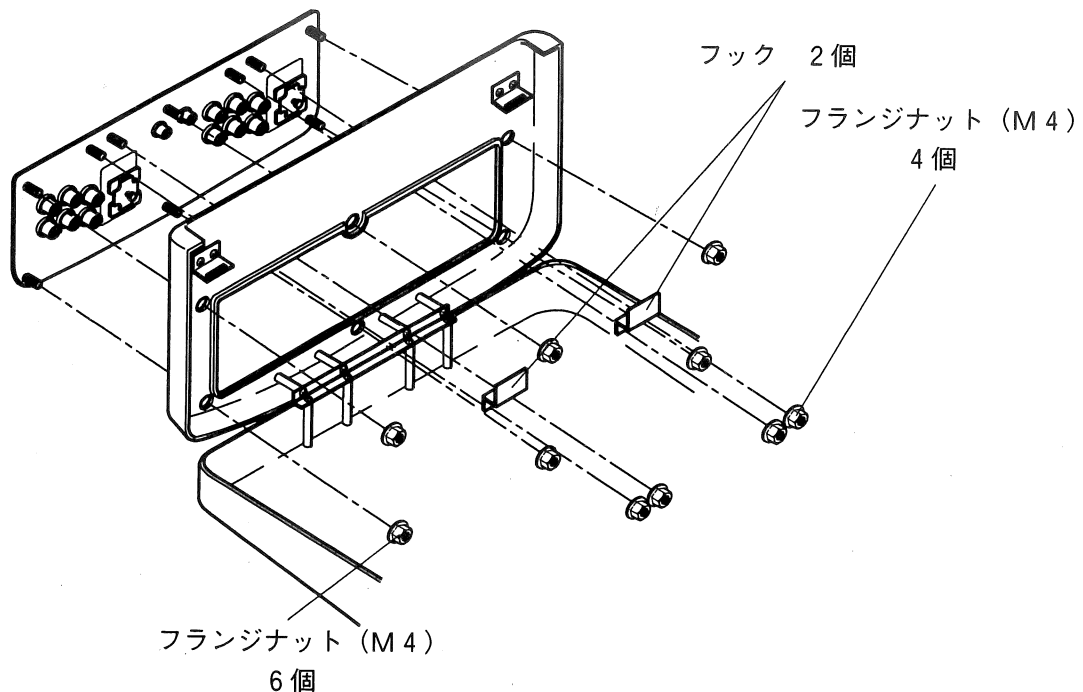


3. アクリル板を動かなくなるまで左に動かし、端を持ち上げて取り外して下さい。
4. インストラクションカードを交換した後、逆の手順で取り付けて下さい。



9-3 コントロールパネルの交換・メンテナンス

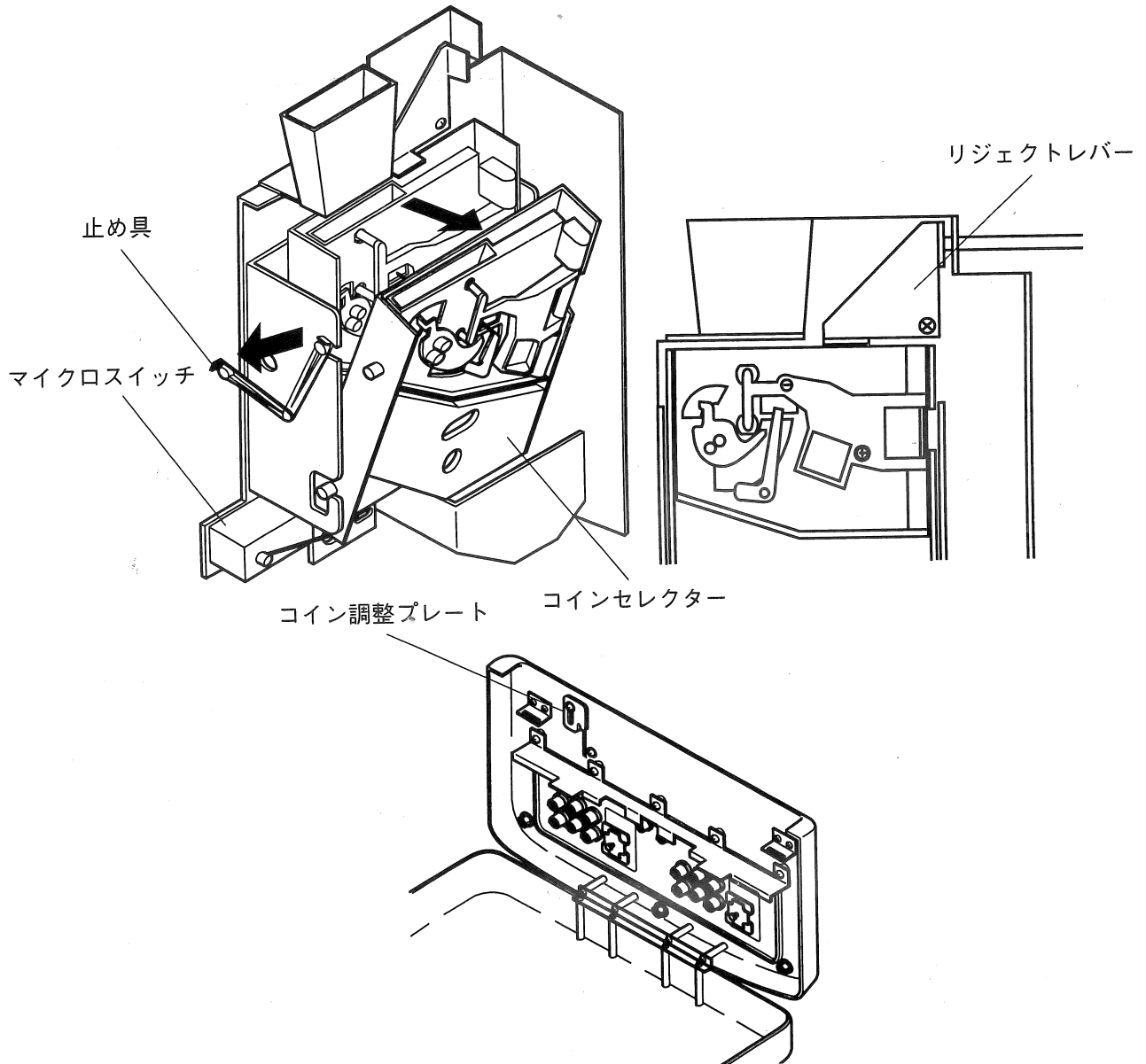
1. コントロールパネルベースを開きます。(5-1 本体の組立参照。)
2. コントロールパネル裏面のフック (2個) を止めているフランジナット (M4) 4個を外して下さい。
3. コントロールパネルを固定しているフランジナット (M4) を6個外して下さい。
4. 接続されているコネクタを外せばコントロールパネルの交換ができます。
5. 取り付けは逆の手順で行って下さい。



9-4 コインセレクターの交換

1. セクタードアを開けて下さい。
2. 下の図の止め具（2ヶ所）を起こして下さい。
3. コインセレクターを矢印の方向に動かして下さい。
4. 取り付けは逆の手順で行って下さい。

注※取り付けの際は、リジェクトレバーが図の向きになるようにして
取り付けて下さい。



注※工場出荷時の設定は¥100硬貨仕様になっています。

¥100硬貨以外のコインを使用する場合コインセレクターを交換後、マイクロスイッチを動かし、使用するコインに適した位置に調整して下さい。また、コントロールパネル裏のコイン調整プレートの位置も、そのコインに合わせて調整して下さい。

10 電源のON・OFF

筐体背面の電源スイッチ（**[3]** 各部の名称参照。）の他にメインドア内上方に電源サブスイッチが存在します。（5-1 本体の組立参照。）
コンセントを差し込み、電源スイッチ、電源サブスイッチの順にONにすると通電します。

11 トラブル発生時の処理方法

- 本機は精密機械で、複雑な電子回路を持っています。
必ずアースを取って下さい。
静電気にさらされると故障の原因や寿命低下の原因となります。

症 状	トラブル原因	対 策
電源が入らない。	<ul style="list-style-type: none"> ○電源プラグが正しくコンセントに差し込まれていない。 ○電源コードが電源ボックスから外れている。 ○電源スイッチがONになっていない。 	<ul style="list-style-type: none"> ○電源プラグをコンセントに差し込んで下さい。 ○電源コードを電源ボックスに接続して下さい。 ○筐体外部と内部のスイッチを両方ONにして下さい。 ([3] 各部名称〈背面図〉・5-1 本体の組立参照。)
モニターに何も映らない。	<ul style="list-style-type: none"> ○本体上部と下部の接続コネクターが正しく接続されていない。 (5-1 本体の組立参照。) ○ゲーム基板のコネクターが正しく接続されていない。 	<ul style="list-style-type: none"> ○コネクターを正しく接続して下さい。
モニターがきれいに映らない。	<ul style="list-style-type: none"> ○モニターの調整がされていない。 ○本体上部と下部の接続コネクターが正しく接続されていない。 ○ゲーム基板のコネクターが本体と接続されていない。 	<ul style="list-style-type: none"> ○モニターの調整を行って下さい。 ([7] 各部の調整方法参照。) ○コネクターを正しく接続して下さい。

症 状	トラブル原因	対 策
音が全く出ない。	<ul style="list-style-type: none"> ○ボリュームがしぼられている。 ○ゲーム基板のコネクターが本体と正しく接続されていない。 ○本体上部と下部のコネクターが正しく接続されていない。 (5-1 本体の組立参照。) ○フロントカバーの6Pコネクターが正しく接続されていない。 (8) モニターの縦横置き換え参照。) 	<ul style="list-style-type: none"> ○ボリュームを上げて下さい。 ○電源ボックス(4P)を正しく接続する。 (ステレオ・モノラル) ○コネクターを正しく接続して下さい。
音がきれいに出不い。	<ul style="list-style-type: none"> ○使用中のゲーム基板に合ったコネクターに差し替えていない。 ○ゲーム基板のコネクターが本体と正しく接続されていない。 ○本体上部と下部の接続コネクターが正しく接続されていない。 ○フロントカバーの6Pコネクターが正しく接続されていない。 	<ul style="list-style-type: none"> ○基板に合ったコネクターに差し替えて下さい。 ○ステレオ出力の場合コネクター左/右を正しく接続して下さい。 (6) サービスプレートの操作方法参照。) ○コネクターを正しく接続して下さい。

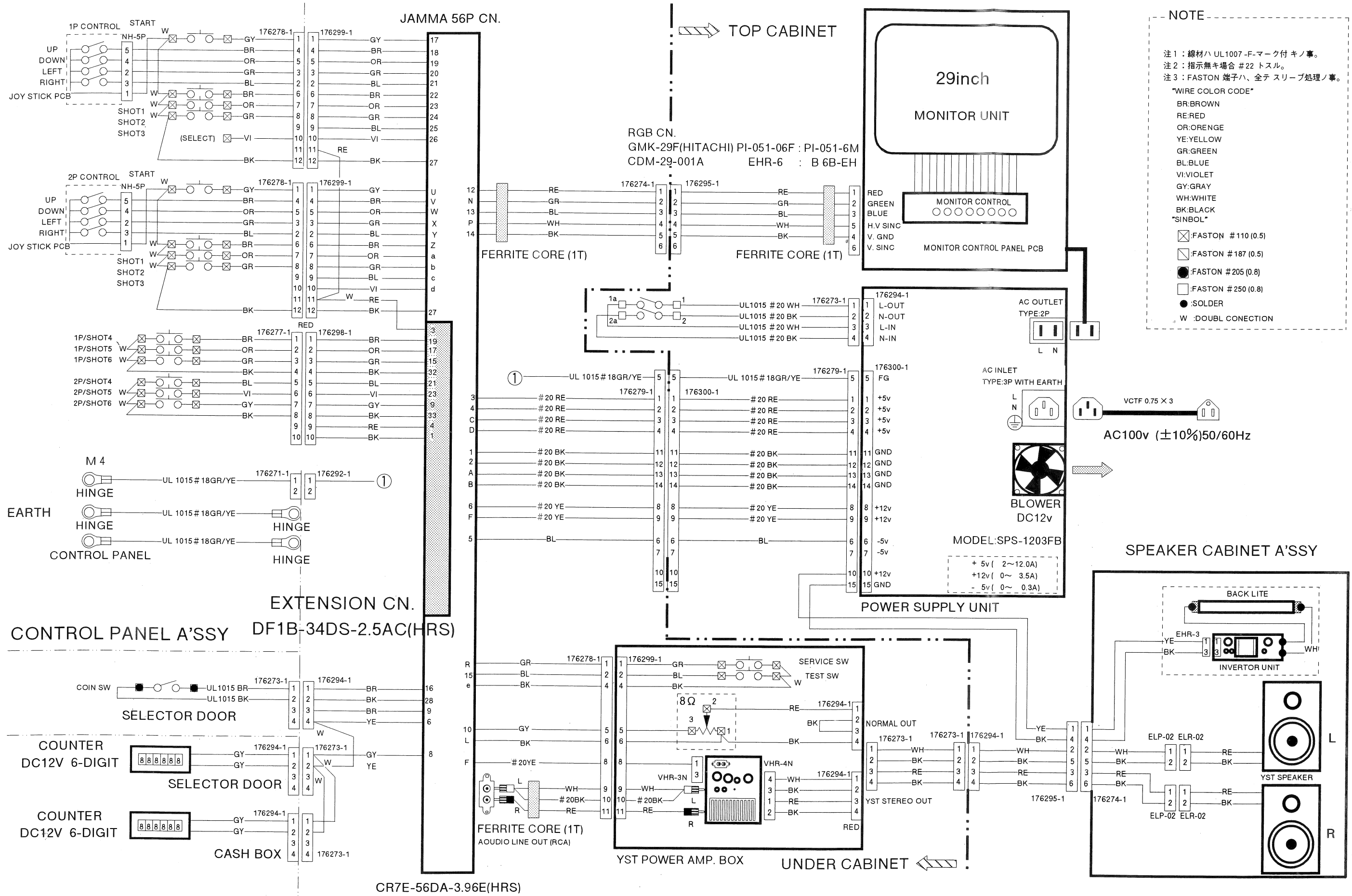
●その他トラブルや対策作業を行っても、トラブルが解消されない場合や消耗品のお問い合わせなどがございましたら下記までご連絡して下さい。

(株) カプコン サービスセンター TEL (0595) -20-2033
FAX (0595) -20-2039

受付日 月曜日～金曜日(祝祭日を除く。)

受付時間 9:30～12:00 13:00～17:30

12 総合配線図



CAPCOM®

発売元

株式会社 **カプコン®**

AM国内販売部

(東京支店) 〒163-02 東京都新宿区西新宿2丁目6番1号(新宿住友ビル43階)

TEL (03) 3340-0730 (代表) FAX (03) 3340-0701

(大阪本社営業) 〒540 大阪府大阪市中央区内平野町3丁目1番3号

TEL (06) 920-3633 (代表) FAX (06) 920-5133

(サービスセンター) 〒518-11 三重県上野市治田3902号

TEL (0595) 20-2033 FAX (0595) 20-2039

電話番号は、よくお確かめの上おかけ下さい。