

# MADONNA<sup>®</sup>

取扱説明書

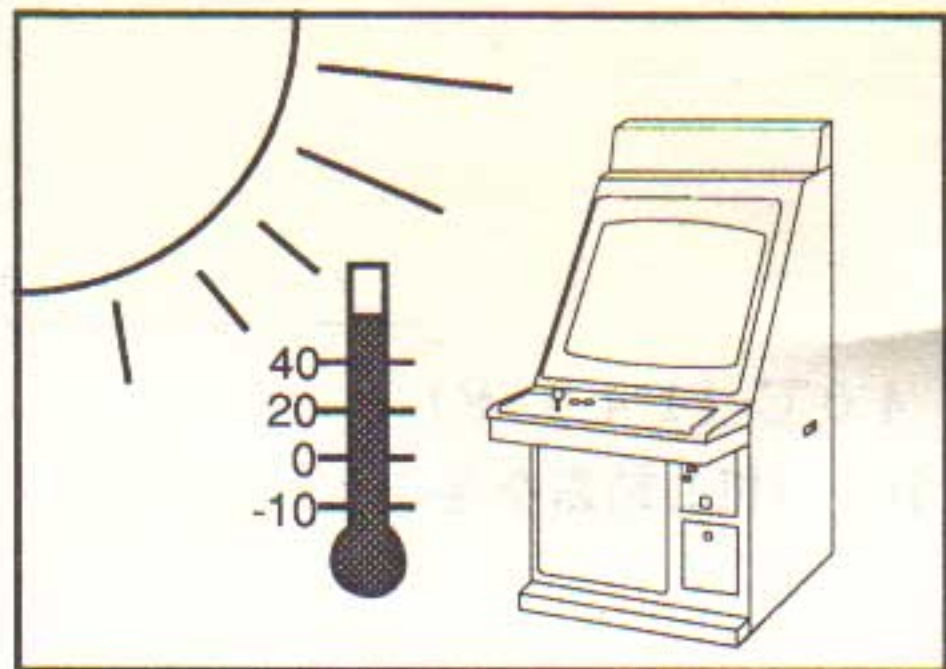
**irem**  
IREM CORPORATION

取扱い上の注意事項	1
仕 様	2
各部の名称-1	3
各部の名称-2	4
各部の名称-3	5
コントロールパネル及びカバーの開閉方法	6 ~ 7
パーツカタログ	9 ~ 31
MAIN BODY UNIT	10 ~ 11
COVER ASS'Y	12 ~ 13
MONITOR ASS'Y	14 ~ 15
CONTROL PANEL ASS'Y	16 ~ 17
CONTROL UNIT ASS'Y	18 ~ 19
DOOR ASS'Y	20 ~ 21
COIN DOOR ASS'Y	22 ~ 23
POWER ASS'Y	24 ~ 25
INPUT ASS'Y	26 ~ 27
DISPLAY BOX ASS'Y	28 ~ 29
PANEL ASS'Y	30 ~ 31
結線図	32 ~ 33

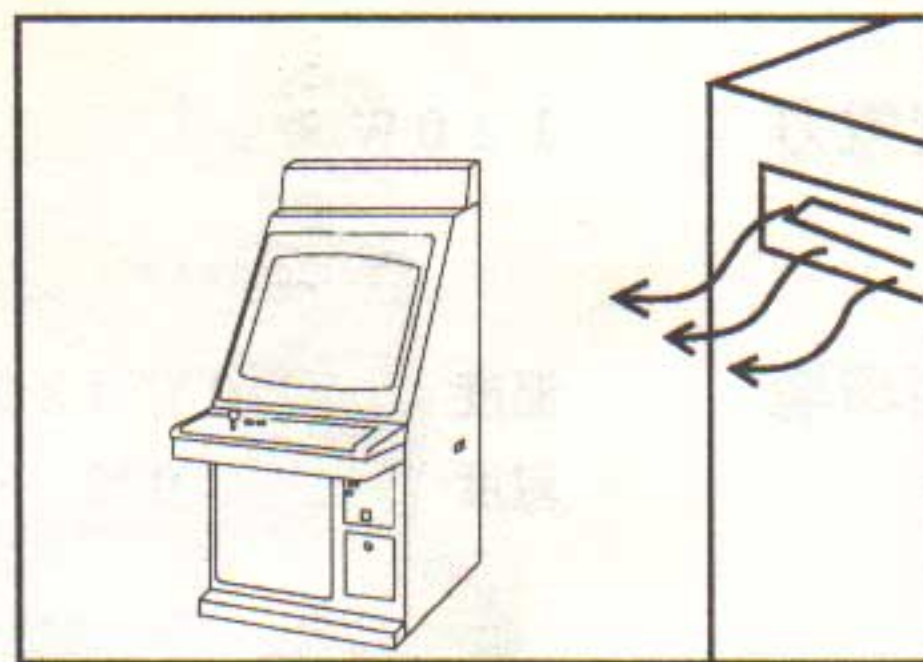
## 取扱い上の注意事項

- 1、本機は、屋内用の機械です。屋外への設置は避けて下さい。
- 2、本機は、下記の場所への設置は避けて下さい。

・直射日光のあたる場所



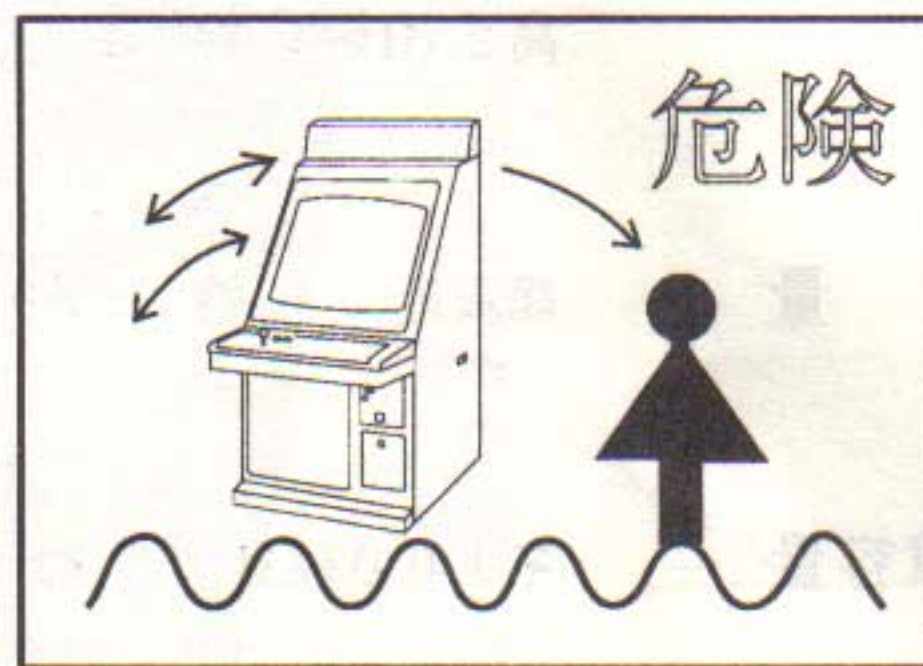
・冷暖房器具のそば



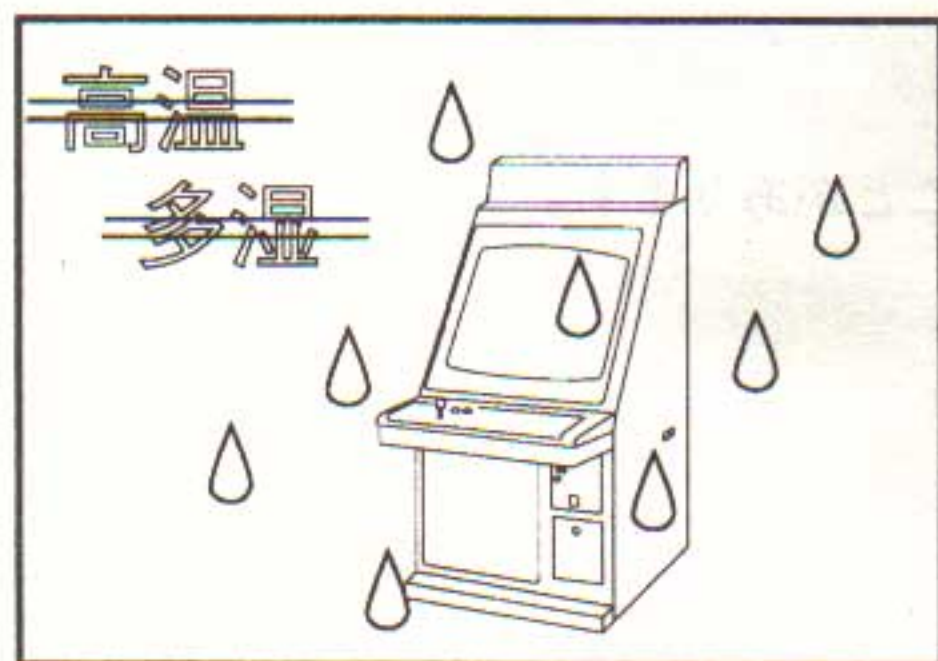
・非常口及び消防設備等防災上の障害となる場所



・不安定な場所



・湿気の多い所



・引火性の強い物や危険物の周辺



- 3、コード類の踏みつけ、押しつけ等はしないで下さい。又、アースは所定の場所で安全に接続して下さい。
- 4、電源プラグは、コンセントに確実に差し込んで下さい。
- 5、部品交換、コネクター類の抜き差しの際は、必ず電源を切ってから確実に行なって下さい。
- 6、ヒューズは、必ず指定された定格にあうものを使用して下さい。
- 7、ICボードの回路検査は、ロジックトーンの使用のみに行なって下さい。テスターは使用できません。
- 8、筐体後部のアウトレットは最大2Aまでです。2A以上の接続は大変危険（火災、発熱）ですので、絶対行なわないで下さい。

# 仕 様

入力仕様 AC100V ±10% 50/60Hz  
ACコード長 3m

消費電力 120W

使用環境 温度 0℃ (32°F) ~ 40℃ (140°F)  
湿度 30% ~ 80% RH (但し結露なきこと)

設置寸法 横幅(W) 約 620 mm  
奥行(D) 約 840 mm  
高さ(H) 約 1320 mm (インストラクションパネルを除く。)

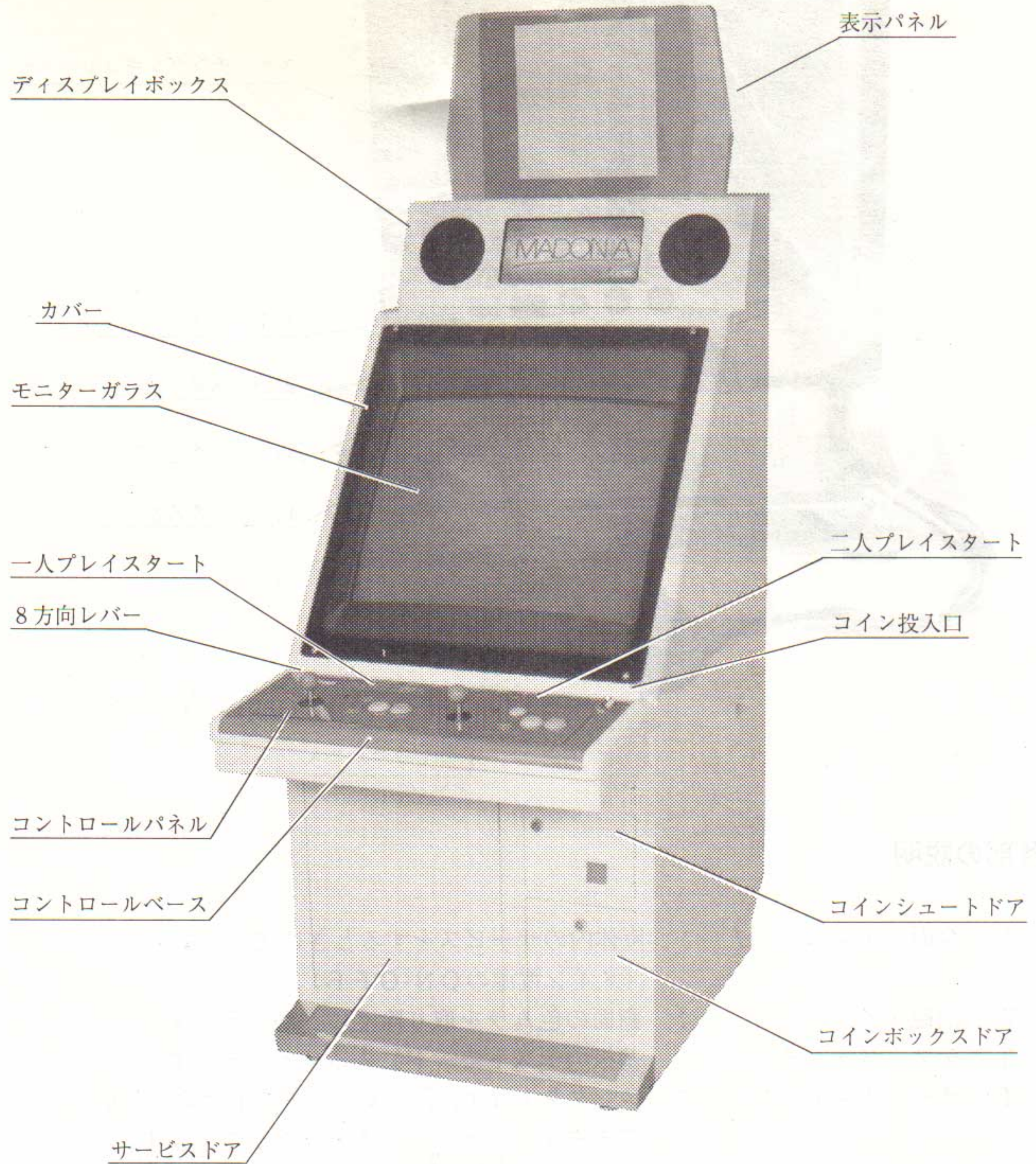
重 量 総重量 約 100Kg

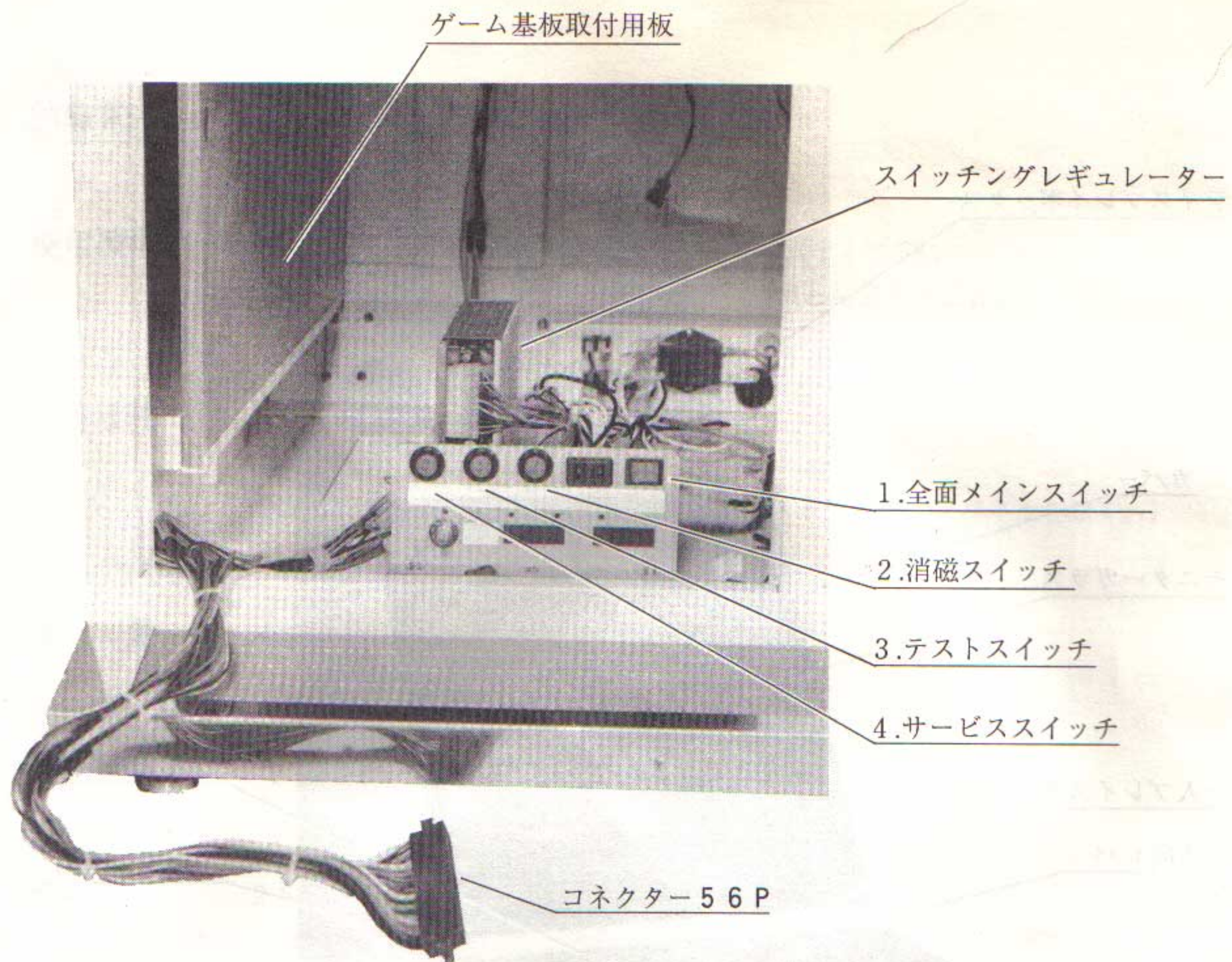
金庫容量 ¥100硬貨 約 2600枚 ~ 3200枚

モニター 25インチモニター

※ 仕様は改良等のため、やむなく変更することがあります。

# 各部の名称- 1





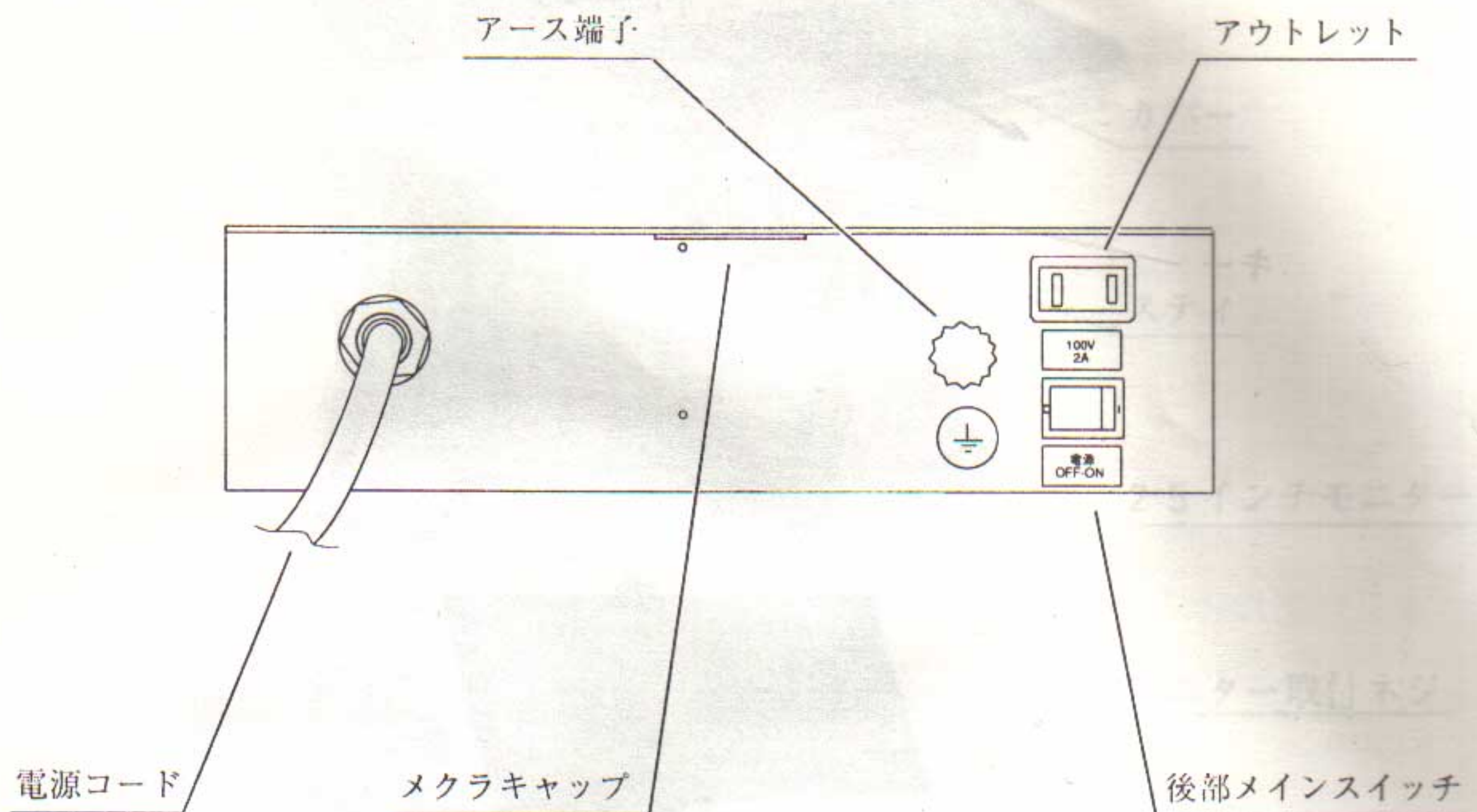
## 各部の説明

1. 全面メインスイッチ : 筐体内のサービスをするときに使用します。  
(メイン電源のON-OFF)
2. 消磁スイッチ : 画面の色ムラを取り除くことができます。
3. テストスイッチ : 基板のテストモードに入るスイッチです。
4. サービススイッチ : メータを上げずに、クレジットを上げることができます。(ゲームのチェックができます。)

注意 3及び4は、この筐体に取り付ける基板にこの端子がある場合のみ使用します。

### 各部の名称- 3

通常は、全面メインスイッチを利用してください。

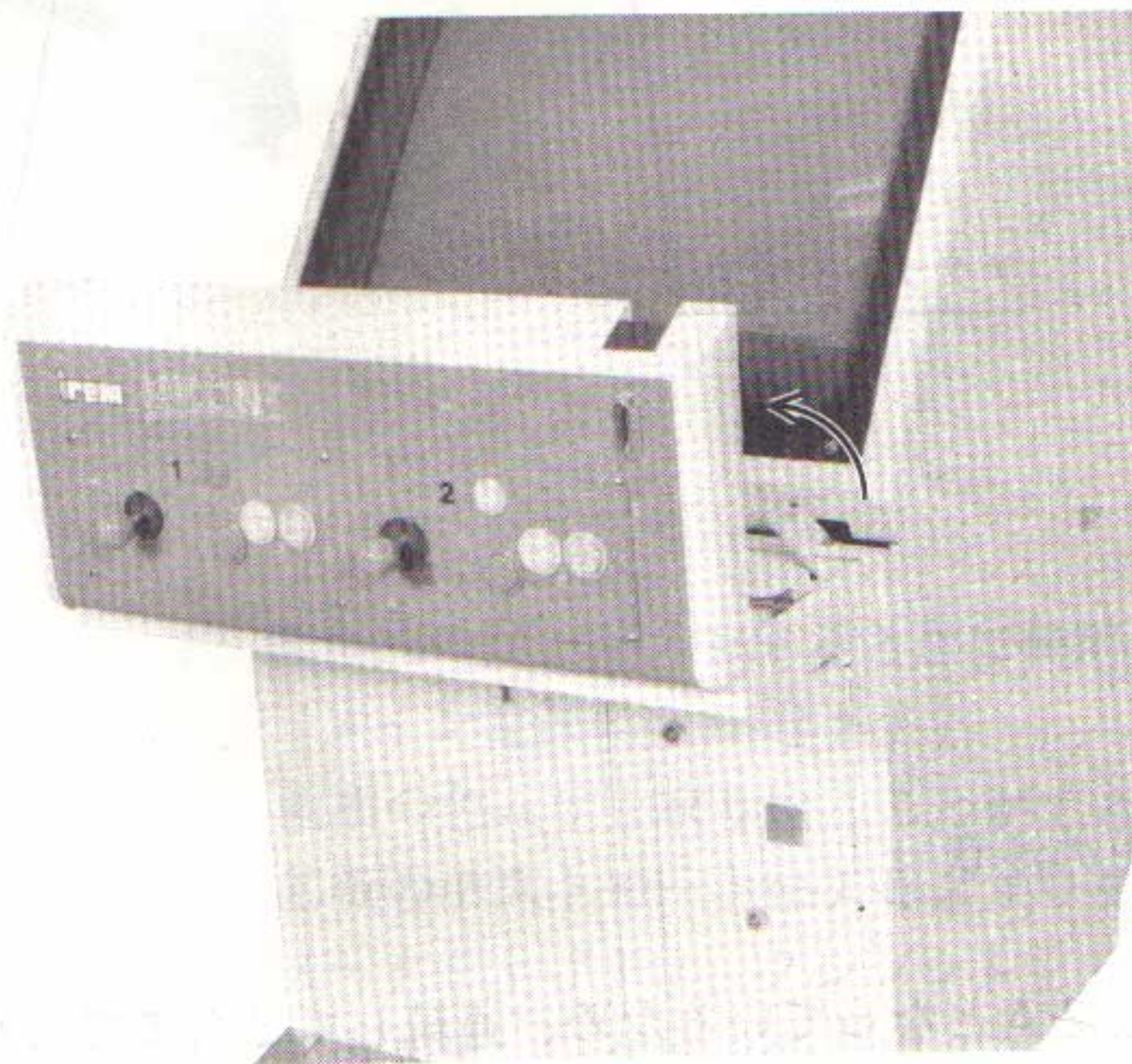


#### ※アウトレット使用上の注意

アウトレットは最大2Aとなっているため、連続して2台までしか接続できません。2A以上の接続はたいへん危険ですので絶対行なわないで下さい。

# コントロールパネル及びカバーの開閉方法

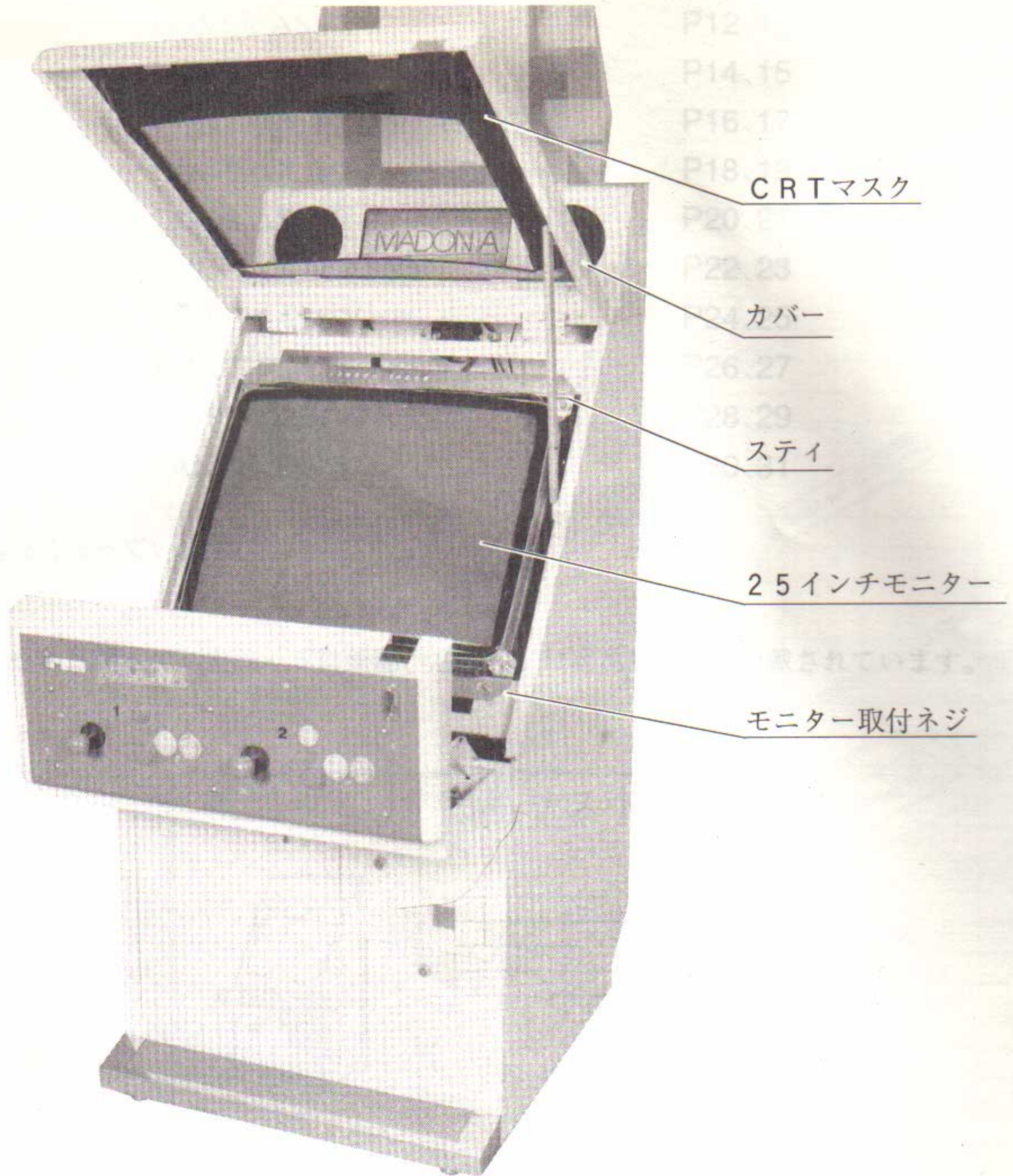
コントロールパネルの裏側のキーを回し、コントロールベースを手前にスライドして開きます。



閉めるときは、逆の操作を行なってください。



カバーを開く場合には、コントロールパネルを開きカバーを上を持ち上げて  
ステイを確実にかけます。



- 注 意 -

カバーを開いて作業する場合、凸部に注意して下さい。

2011 4月 27日 水曜日 東京都立総合教育センター



東京都立総合教育センター

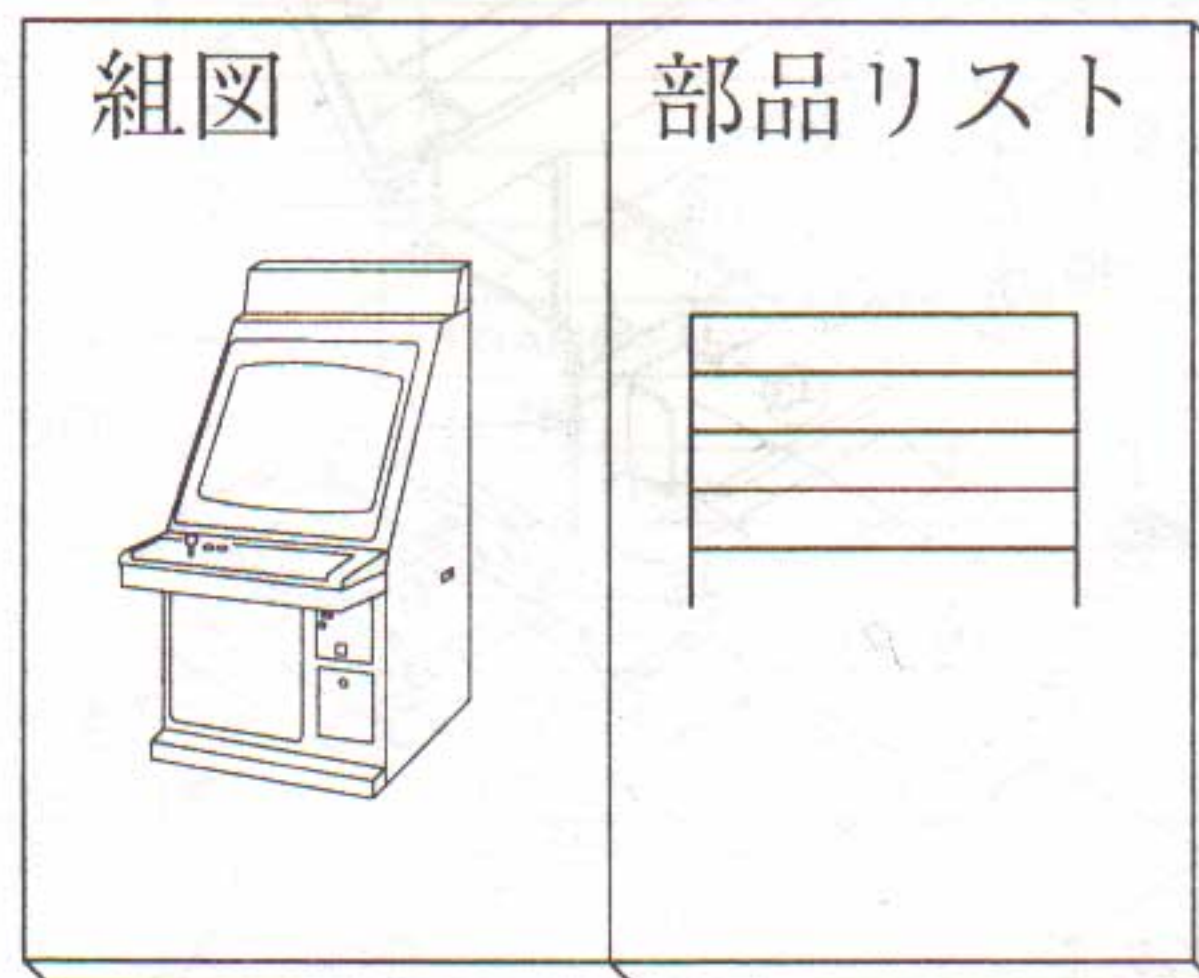
# パーツカタログ

パーツカタログは、

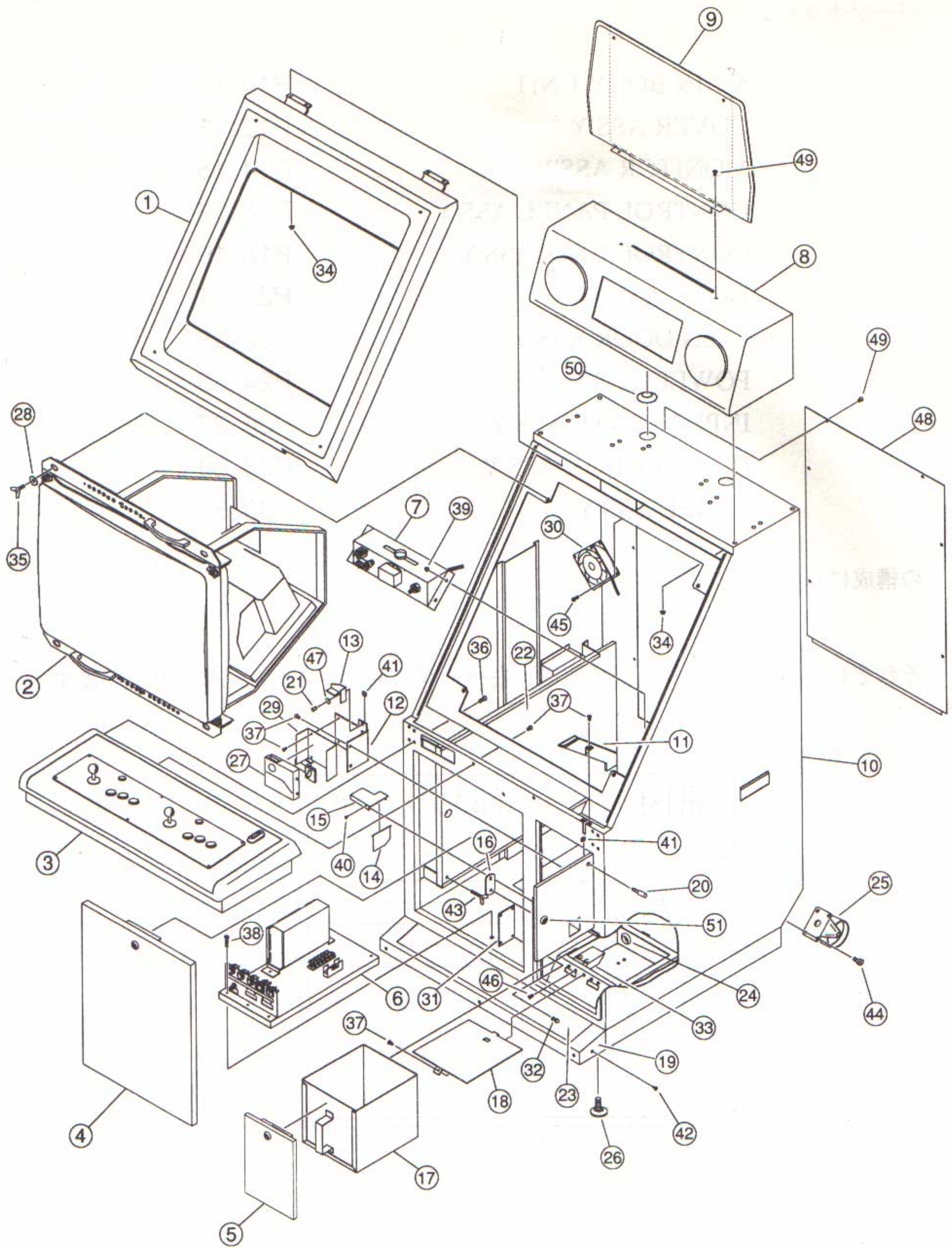
MAIN BODY UNIT	P10、11
COVER ASS'Y	P12、13
MONITOR ASS'Y	P14、15
CONTROL PANEL ASS'Y	P16、17
CONTROL UNIT ASS'Y	P18、19
DOOR ASS'Y	P20、21
COIN DOOR ASS'Y	P22、23
POWER ASS'Y	P24、25
INPUT PLATE ASS'Y	P26、27
DISPLAY BOX ASS'Y	P28、29
PANEL ASS'Y	P30、31

の構成になっています。

それぞれ見開きで、左ページに組図、右ページに部品リストが記載されています。



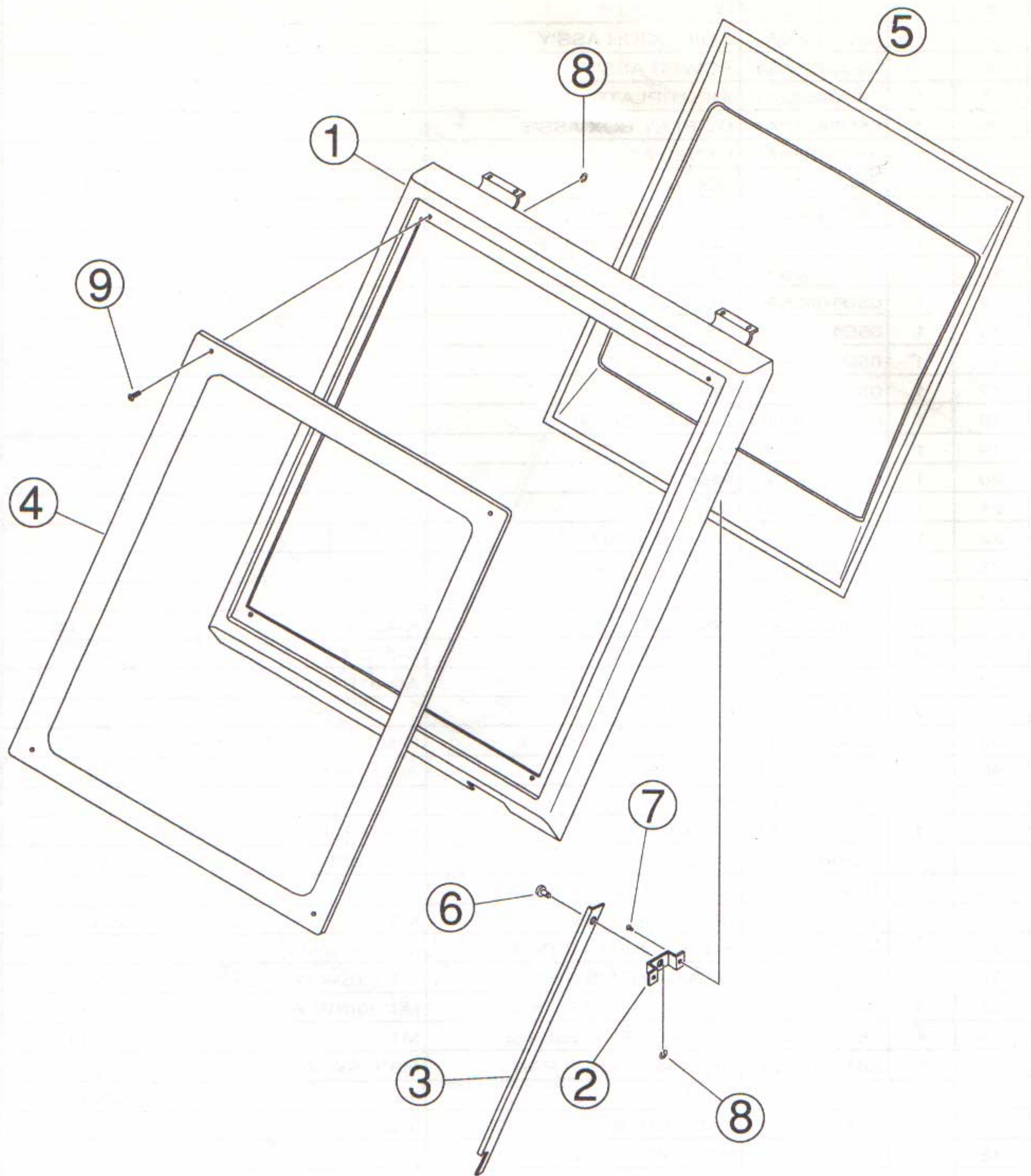
# MAIN BODY UNIT ㊦



# MAIN BODY UNIT 部品リスト

ITEM	乗数	コード	品名	規格・備考
1	1	05U04548A1	COVER ASS'Y	
2	1	05U04546A1	MONITOR ASS'Y	
3	1	05U04545A1	CONTROL UNIT ASS'Y	
4	1	05U04549A1	DOOR ASS'Y	
5	1	05U04550A1	COIN DOOR ASS'Y	
6	1	05U04551A1	POWER ASS'Y	
7	1	05U04552A1	INPUT PLATE ASS'Y	
8	1	05U04572A1	DISPLAY BOX ASS'Y	
9	1	05U04555A1	PANEL ASS'Y	
10	1	05A04022A1	BODY	塗装 白
11	1	05C04385A1	COIN SLIDER	
12	1	05C04383A1	SELECTOR PLATE	
13	1	05D10358A1	REJECT LEVER	
14	1	05D10368A1	REJECT PLATE	
15	1	05D10367A1	REJECT COVER	
16	1	05D10359A1	KEY PLATE A	メッキ
17	1	05C04390A1	COIN BOX	
18	1	05C04388A1	CABLE COVER	
19	1	05C04395A1	MAT HOLDER	
20	1	05D10361A1	REJECT BAR	
21	1	05D10371A1	SHAFT B	
22	1	05C04397A1	P.C.B BOARD	
23	1	05D10382A1	MAT	
24	1	K7000002AD	グロメット	C-30-BW-19-1
25	2	K0000002AK	CASTOR	K-420R-65-N ナイロン車
26	2	K0000001A4	ADJUSTOR	C-270-4
27	1	E8300008A1	コインセレクター	AD-81P ¥100
28	4	05D10383A1	WASHER	
29	1	E8400002A1	チャンネルブラケット	C-81P ¥100 ブロッカーなし
30	1	E8000011A1	FAN	WEJ55B4
31	1	05U04543A1	M79-C-A	
32	4	K3000008A1	SPACER	KGLS-10RF
33	1	E8200007A2	COUNTER	MCU-6SB DC-12V
34	8	T5500005ZF	NUT HEX FRANGE (S)	M5 ZN/FE
35	4	T4105016ZF	BOLT WING 2種	M5*16 ZN/FE
36	4	S6105018ZF	SCREW SEMS P PAN	M5*18(SW,W) ZN/FE
37	12	S6104008ZF	SCREW SEMS P PAN	M4*8 (SW,W) ZN/FE
38	4	S6104030ZF	SCREW SEMS P PAN	M4*30(SW,W) ZN/FE
39	4	T5500004ZF	NUT HEX FRANGE (S)	M4 ZN/FE
40	3	S6103006ZF	SCREW SEMS P PAN	M3*6(SW,W) ZN/FE
41	2	T3500004ZF	E RING	4φ ZN/FE
42	5	S1403006NF	TAP SCREW 2P TRUSS	3*6 NI/FE
43	1	T4104018ZF	BOLT WING 2種	M4*18 ZN/FE
44	8	T3008016ZF	UPSET BOLT HEX	M8*16(SW,W) ZN/FE
45	2	S6104010ZF	SCREW SEMS P PAN	M4*10 (SW,W) ZN/FE
46	2	S6103010ZF	SCREW SEMS P PAN	M3*10 (SW,W) ZN/FE
47	1	T7000005ZF	WASHER	呼び5 ZN/FE
48	1	05C04419A1	REAR PLATE	
49	8	T2004008NF	六角穴付ボルト	M4*8 NI/FE
50	2	K7000002AG	グロメット	C-30-BW-22-2
51	1	K1000001A5	COIN LOCK	C-88-1 K7450

# COVER ASS'Y

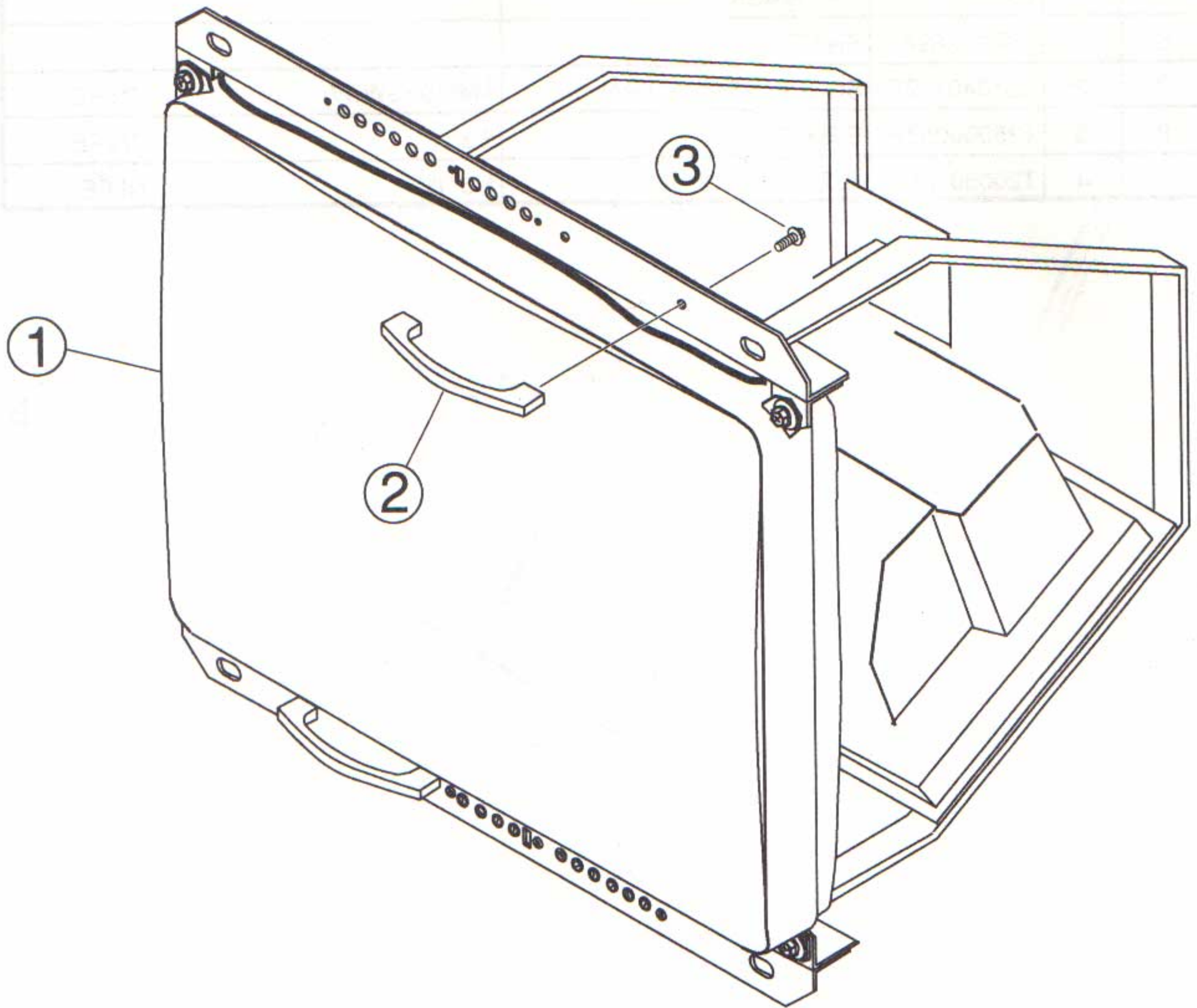


# COVER ASS'Y図 部品リスト

ITEM	乗数	コード	品名	規格・備考	
1	1	05A04023A1	COVER	塗装 白	
2	1	05D10357A1	STAY PLATE		
3	1	05C04384A1	STAY		
4	1	05C04377A1	MONITOR GLASS		
5	1	05C04372A1	CRT MASK		
6	1	05D10369A1	SHAFT A		
7	2	S6104010ZF	SCREW SEMS P PAN	M4*10 (SW,W)	ZN/FE
8	3	T3500005ZF	E RING	5φ	ZN/FE
9	4	T2005012NF	六角穴付ボルト	M5*12	NI/FE



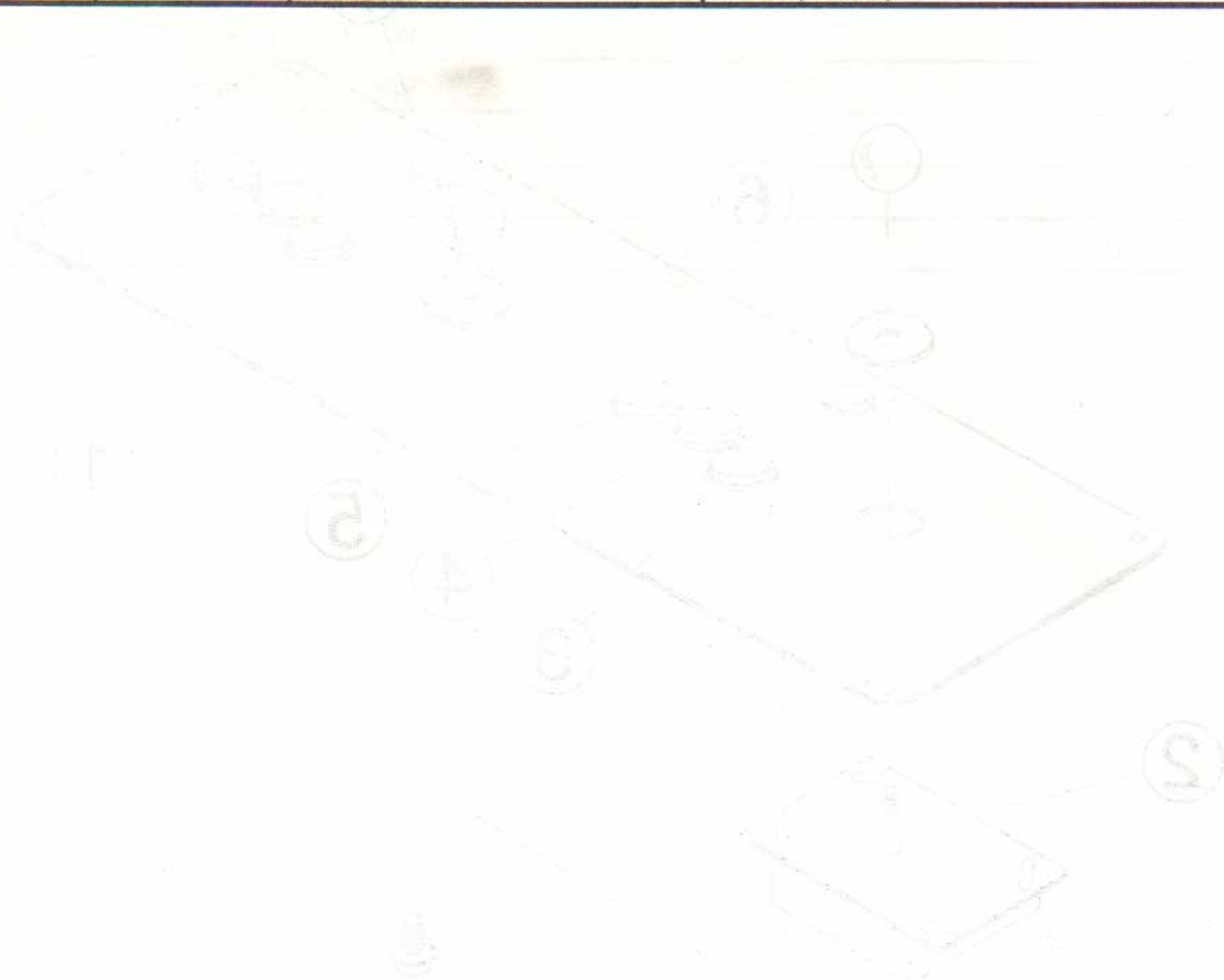
# MONITOR ASS'Y ㊦



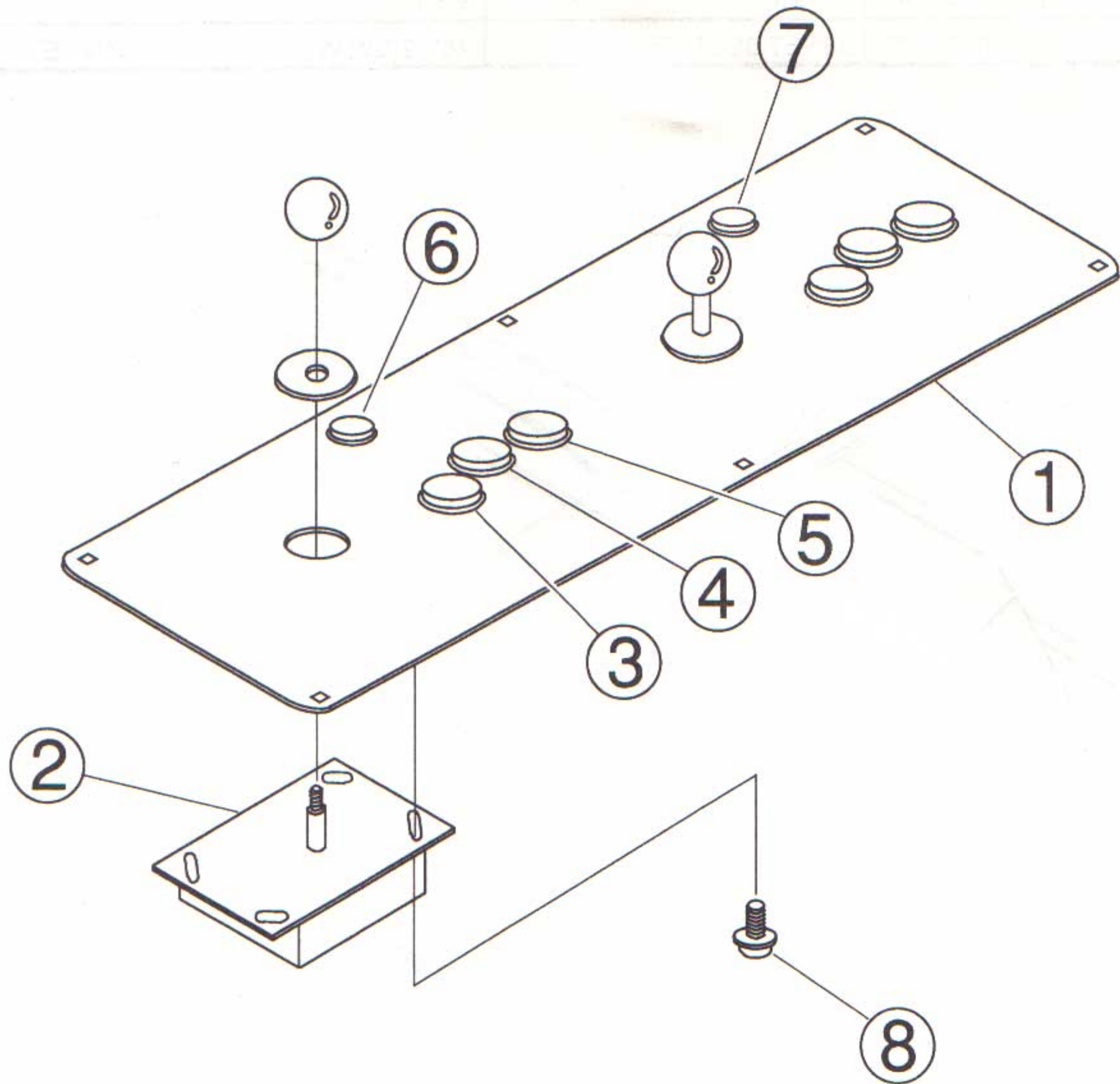


# MONITOR ASS'Y図 部品リスト

ITEM	乗数	コード	品名	規格・備考
1	1	E9100007A1	MONITOR	MS8-25FAR
2	2	K2000001A1	取手2型	A-3-1
3	4	T3006012ZF	UPSET BOLT HEX	M6*12(SW,W) ZN/FE

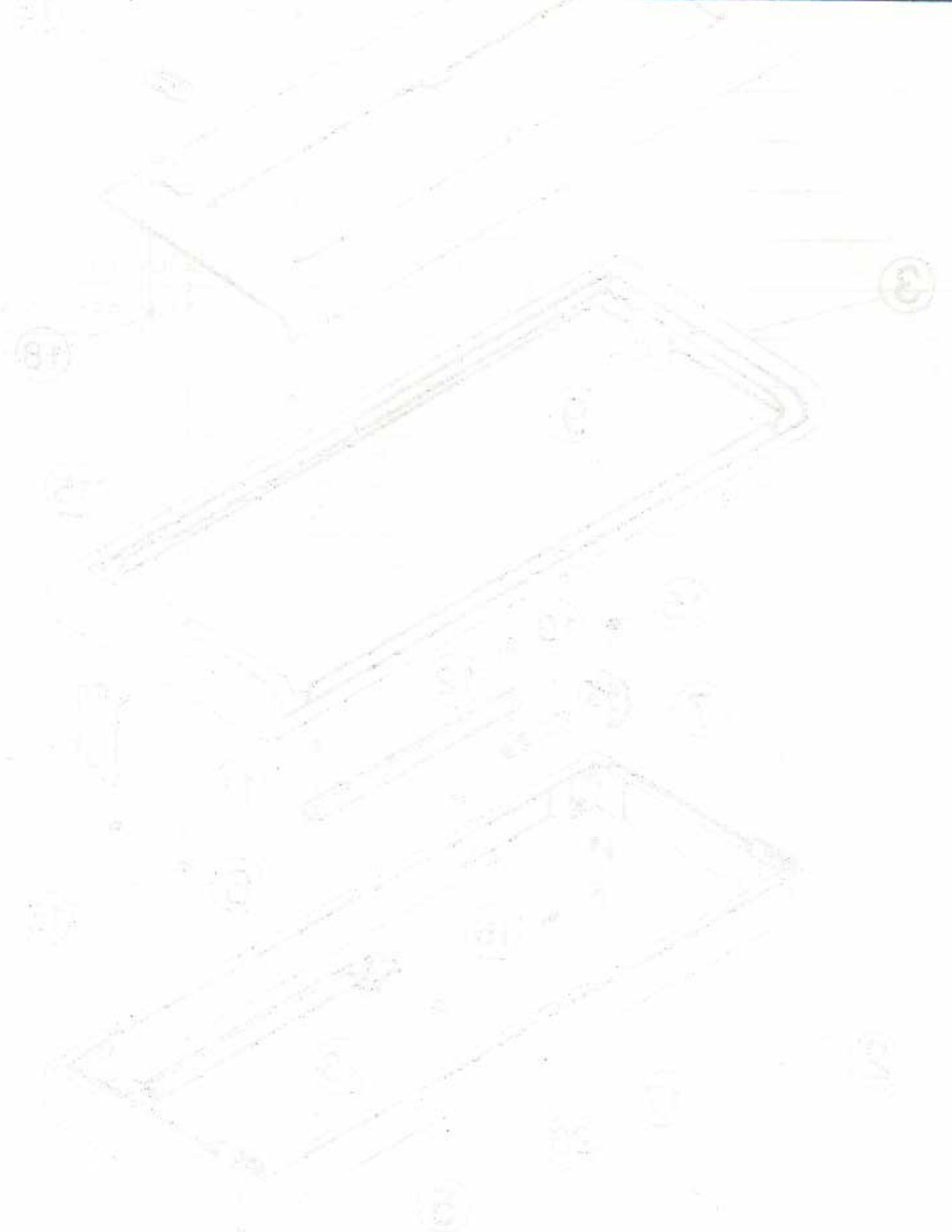


# CONTROL PANEL ASS'Y

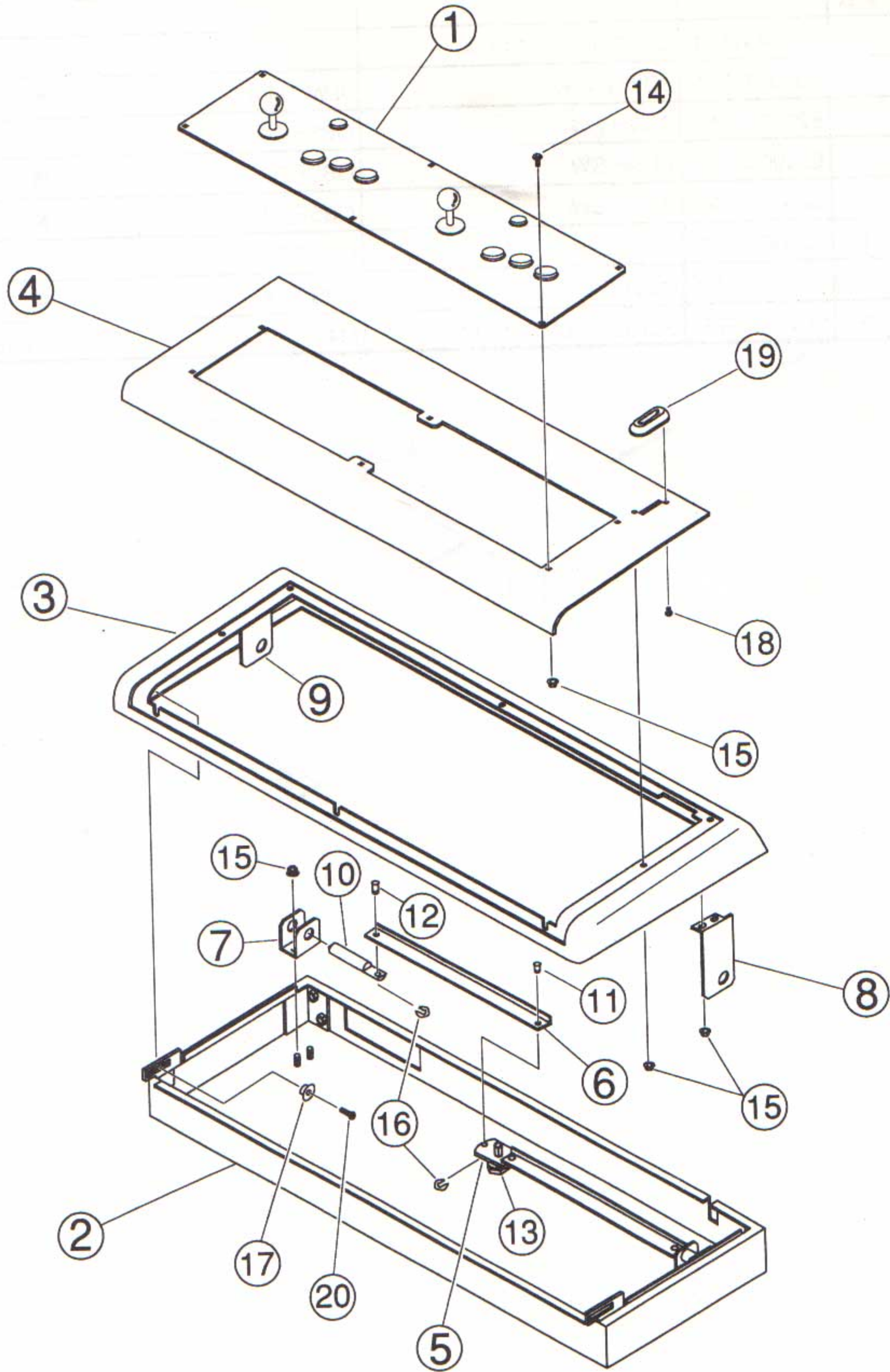


# CONTROL PANEL ASS'Y図 部品リスト

ITEM	乗数	コード	品名	規格・備考
1	1	05C04375A1	CONTROL PANEL A	
2	2	E3000002A1	JOY STICK	JLW-TM-8 赤
3	2	E2000008A1	PUSH SW	OBSF-30 赤
4	2	E2000008A2	PUSH SW	OBSF-30 青
5	2	E2000008A3	PUSH SW	OBSF-30 黄
6	1	E2000009A1	PUSH SW	OBSF-24 赤
7	1	E2000009A3	PUSH SW	OBSF-24 黄
8	8	S6104008ZF	SCREW SEMS P PAN	M4*8 (SW,W) ZN/FE



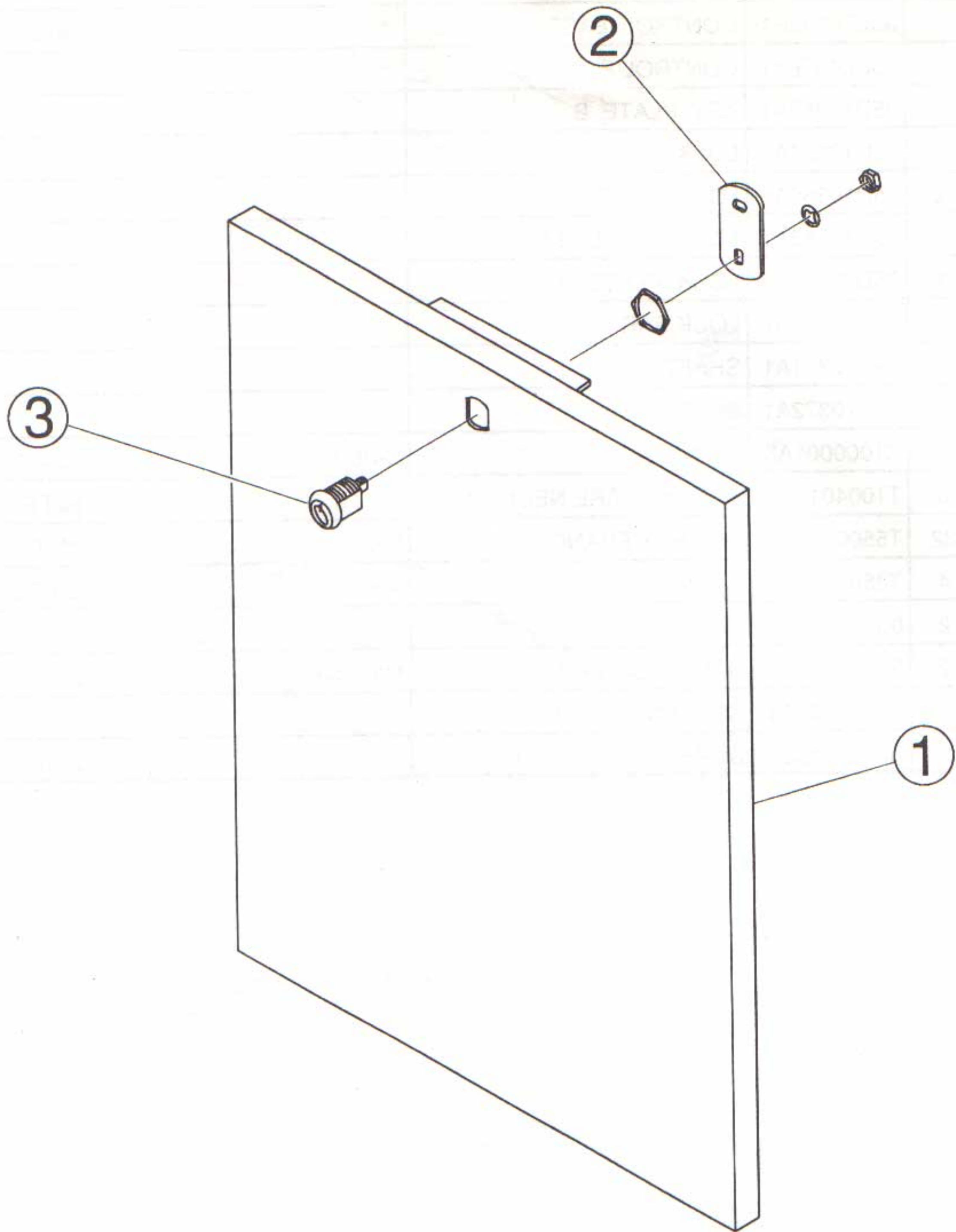
# CONTROL UNIT ASS'Y ㊦



# CONTROL UNIT ASS'Y 部品リスト

ITEM	乗数	コード	品名	規格・備考
1	1	05U04544A1	CONTROL PANEL ASS'Y	
2	1	05B04132A1	CONTROL BOX	塗装 白
3	1	05B04133A1	CONTROL BASE	塗装 白
4	1	05C04376A1	CONTROL PANEL B	
5	1	05D10360A1	KEY PLATE B	メッキ
6	2	05D10354A1	LOCK PLATE A	
7	2	05D10365A1	LOCK PLATE C	
8	1	05D10363A1	LOCK PLATE B-R	
9	1	05D10364A1	LOCK PLATE B-L	
10	2	05D10355A1	LOCK BAR	
11	2	05D10371A1	SHAFT B	
12	2	05D10372A1	SHAFT C	
13	1	K1000001A5	COIN LOCK	C-88-1 K7450
14	6	T1004010NF	BOLT SQUARE NECK A1	M4*10 NI/FE
15	22	T5500004ZF	NUT HEX FRANGE (S)	M4 ZN/FE
16	4	T3500004ZF	E RING	4φ ZN/FE
17	2	05D10384A1	SHAFT D	
18	2	S6103006ZF	SCREW SEMS P PAN	M3*6(SW,W) ZN/FE
19	1	05D10393A1	COIN ENTRANCE	
20	2	S6103016ZF	SCREW SEMS P PAN	M3*16(SW,W) ZN/FE

# DOOR ASS'Y

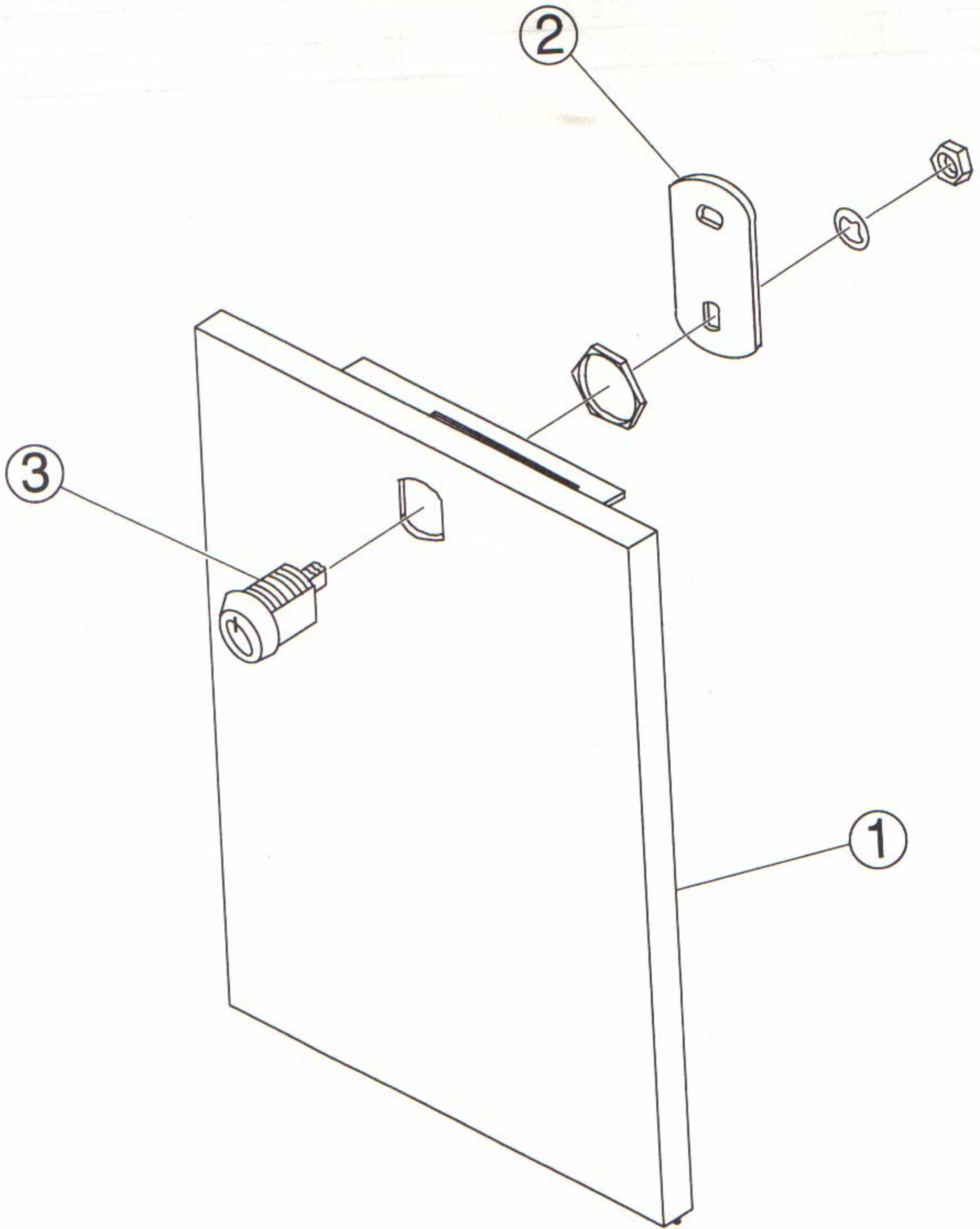


# DOOR ASS'Y図 部品リスト

	乗数	コード	品名	規格・備考
1	1	05C04382A1	DOOR	塗装 白
2	1	05D10359A1	KEY PLATE A	メッキ
3	1	K1000001A5	COIN LOCK	C-88-1 K7450



# COIN DOOR ASS'Y ☒



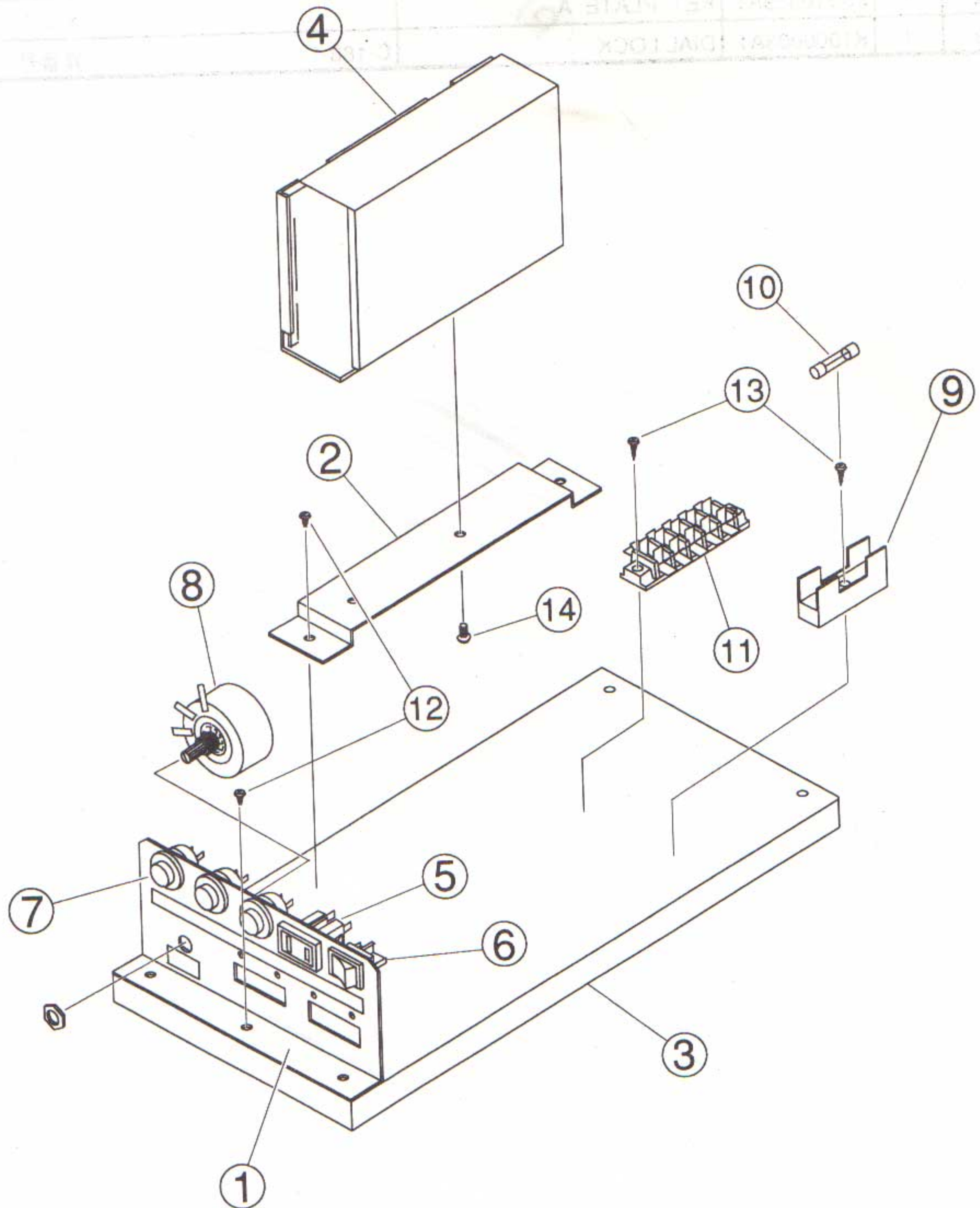


# COIN DOOR ASS'Y図 部品リスト

ITEM	乗数	コード	品名	規格・備考
1	1	05C04389A1	COIN DOOR	塗装 白
2	1	05D10359A1	KEY PLATE A	メッキ
3	1	K1000003A1	DIAL LOCK	C-188-1 異番号

# POWER ASS'Y

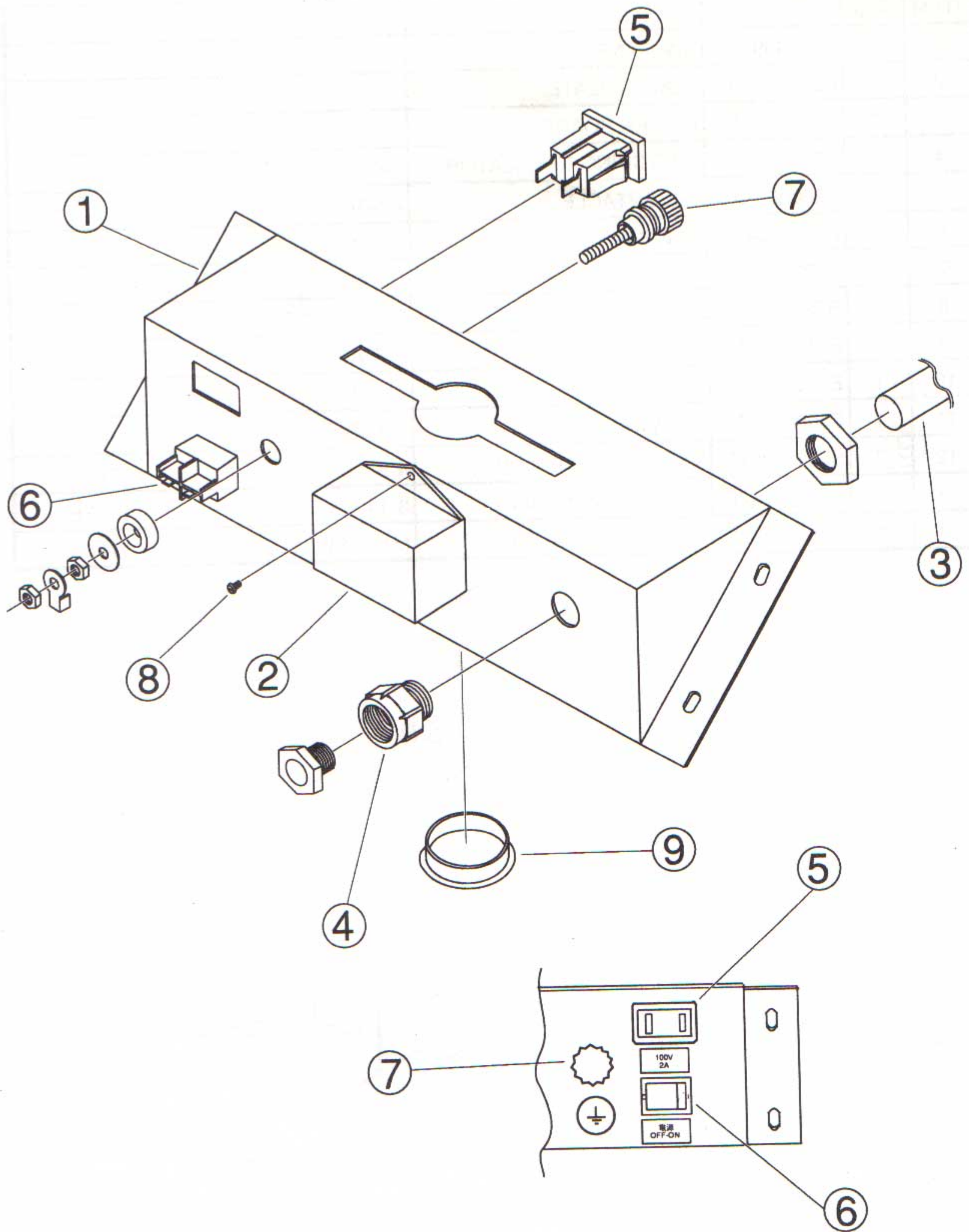
ITEM NO.	DESCRIPTION	QTY	UNIT
1	POWER ASS'Y	1	PCB
2	...	1	...
3	...	1	...
4	...	1	...



# POWER ASS'Y図 部品リスト

ITEM	乗数	コード	品名	規格・備考
1	1	05C04392A1	SW PANEL	
2	1	05D10381A1	POWER PLATE	
3	1	05D10374A1	POWER BOARD	
4	1	E7700009A1	SWITCHING REGULATOR	HKT50-525/CJS
5	1	E9600002A1	RECEPTACLE	AC-T03FB03
6	1	E2100004A1	SEE SAW SW	A8CA-102-1
7	3	E2000010A1	PUSH SW	DS-412 2P 赤
8	1	R7900001A1	VR	CAT40H-20SK-8
9	1	E7400001A1	FUSE HOLDER	F-65AB
10	1	E7300002AE	FUSE	TLC 4A 32-696
11	1	E5000002A1	TERMINAL BOARD	E203B-5 10A
12	7	S0004008ZF	TAP SCREW 1P BIND	4*8 ZN/FE
13	3	S0003014ZF	TAP SCREW 1P BIND	3*14 ZN/FE
14	2	S6104008ZF	SCREW SEMS P PAN	M4*8 (SW,W) ZN/FE

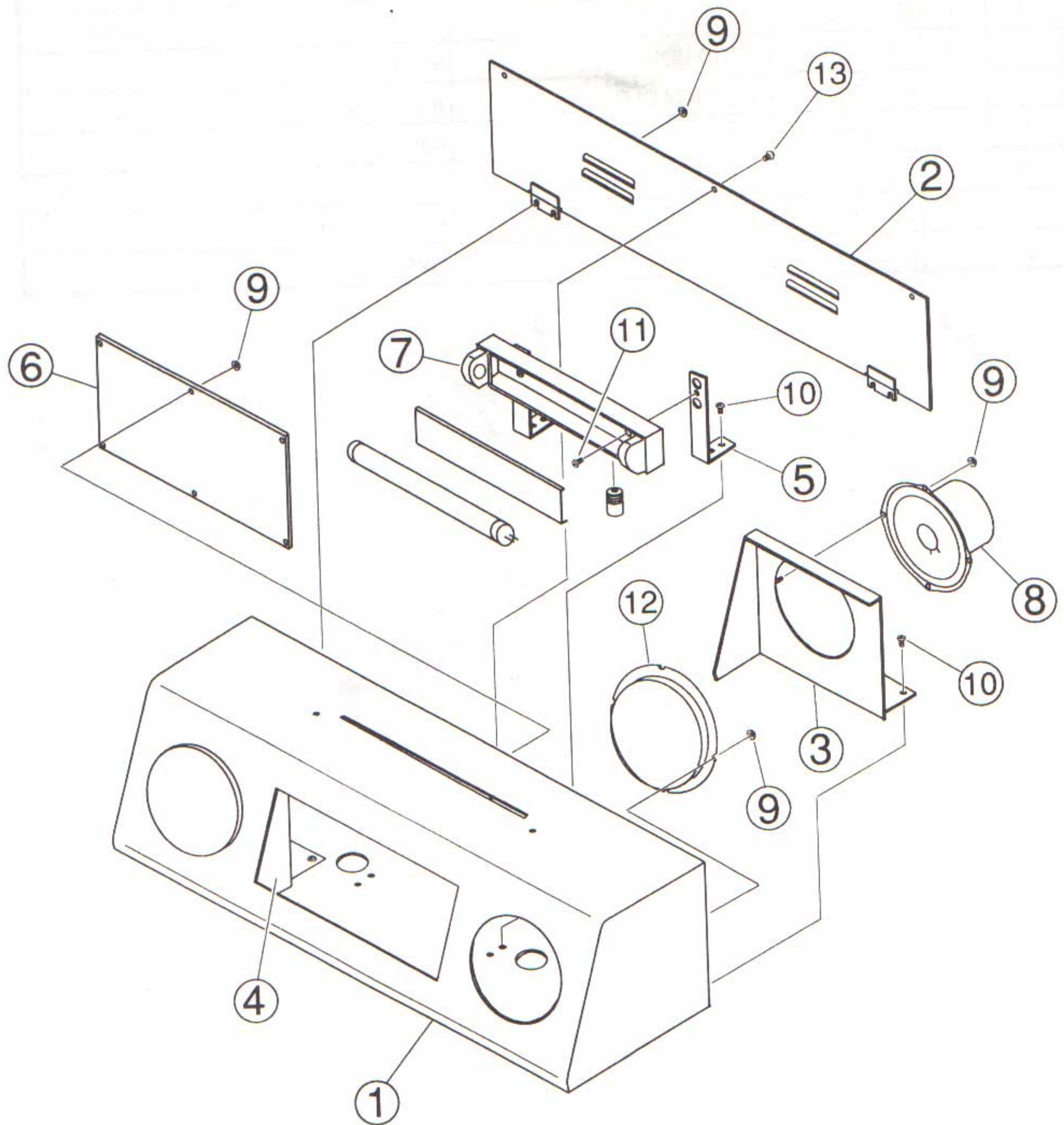
# INPUT PLATE ASS'Y ㊦



# INPUT PLATE ASS'Y図 部品リスト

ITEM	乗数	コード	品名	規格・備考
1	1	05C04391A1	INPUT PLATE	塗装 白
2	1	E1000002A1	NOISE FILTER	MR-2032
3	1	E9300005A1	AC-POWER-CORD	P-VCTF 2*0.75 灰3m
4	1	K4000003A1	CORD BUSH	PG-9
5	1	E9600002A1	RECEPTACLE	AC-T03FB03
6	1	E2100003A1	SEE SAW SW	A8C-102-1
7	1	K8900001A1	TERMINAL STRIPS	T-381 12mm 黒
8	2	S6103008ZF	SCREW SEMS P PAN	M3*8 (SW,W) ZN/FE
9	1	K2900001A1	メクラキャップ	OBSM-30

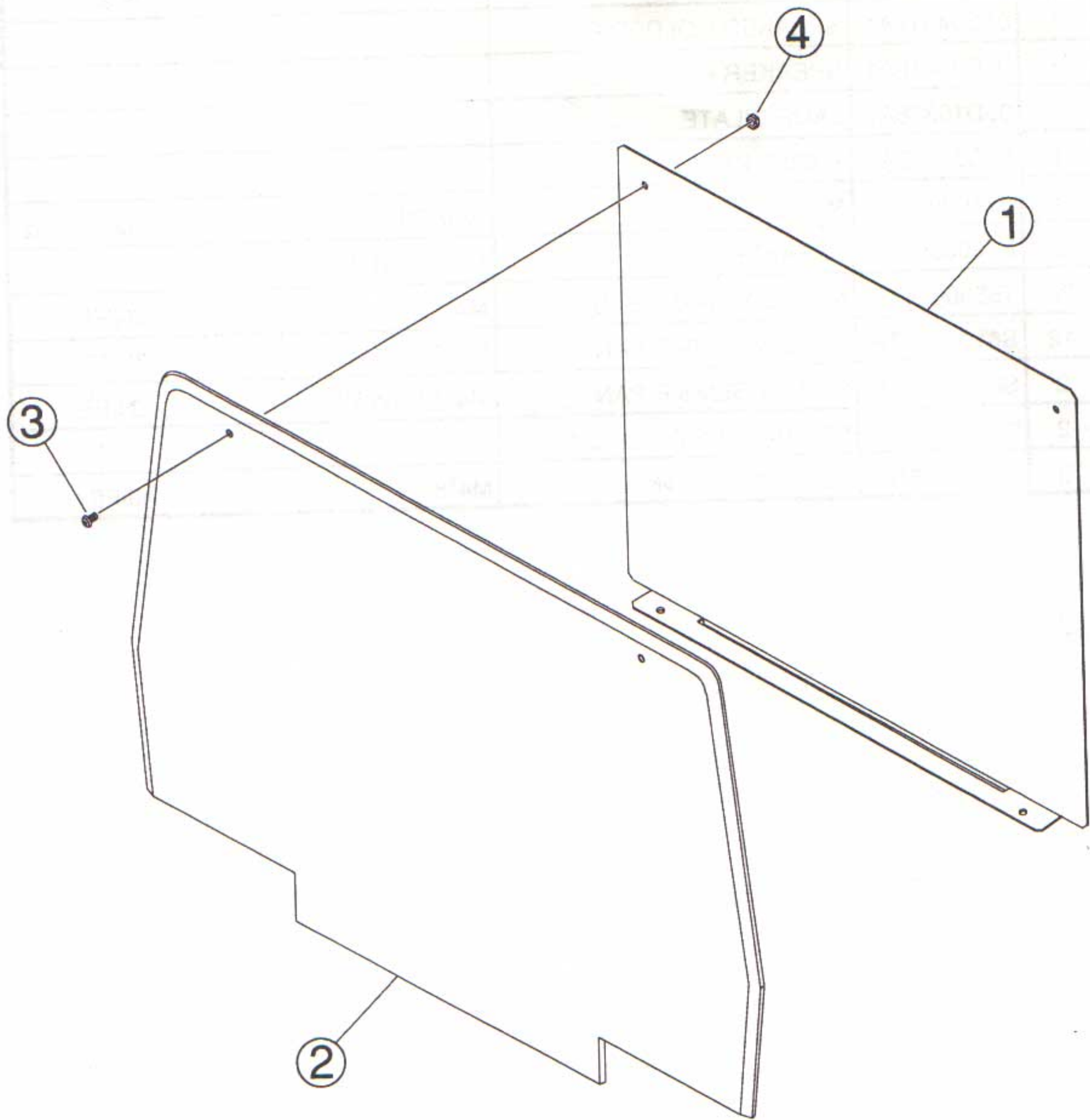
# DISPLAY BOX ASS'Y ㊦



# DISPLAY BOX ASS'Y図 部品リスト

ITEM	乗数	コード	品名	規格・備考
1	1	05A04025A1	DISPLAY BOX	
2	1	05C04393A1	DISPLAY DOOR	塗装 白
3	1	05C04417A1	SPEAKER HOLDER R	
4	1	05C04418A1	SPEAKER HOLDER L	
5	2	05D10366A1	LAMP PLATE	
6	1	05C04425A1	FRONT PANEL	
7	1	E7100007A1	蛍光灯	FA01000K (ランプ含む) 100V 50Hz
8	2	E7600001A1	SPEAKER	F-120-A51-1
9	22	T5500004ZF	NUT HEX FRANGE (S)	M4 ZN/FE
10	12	S6104008ZF	SCREW SEMS P PAN	M4*8 (SW,W) ZN/FE
11	2	S6104012ZF	SCREW SEMS P PAN	M4*12(SW,W) ZN/FE
12	2	05D10394A1	SPEAKER NET	
13	3	T2004008NF	六角穴付ボルト	M4*8 NI/FE

# PANEL ASS'Y ☒





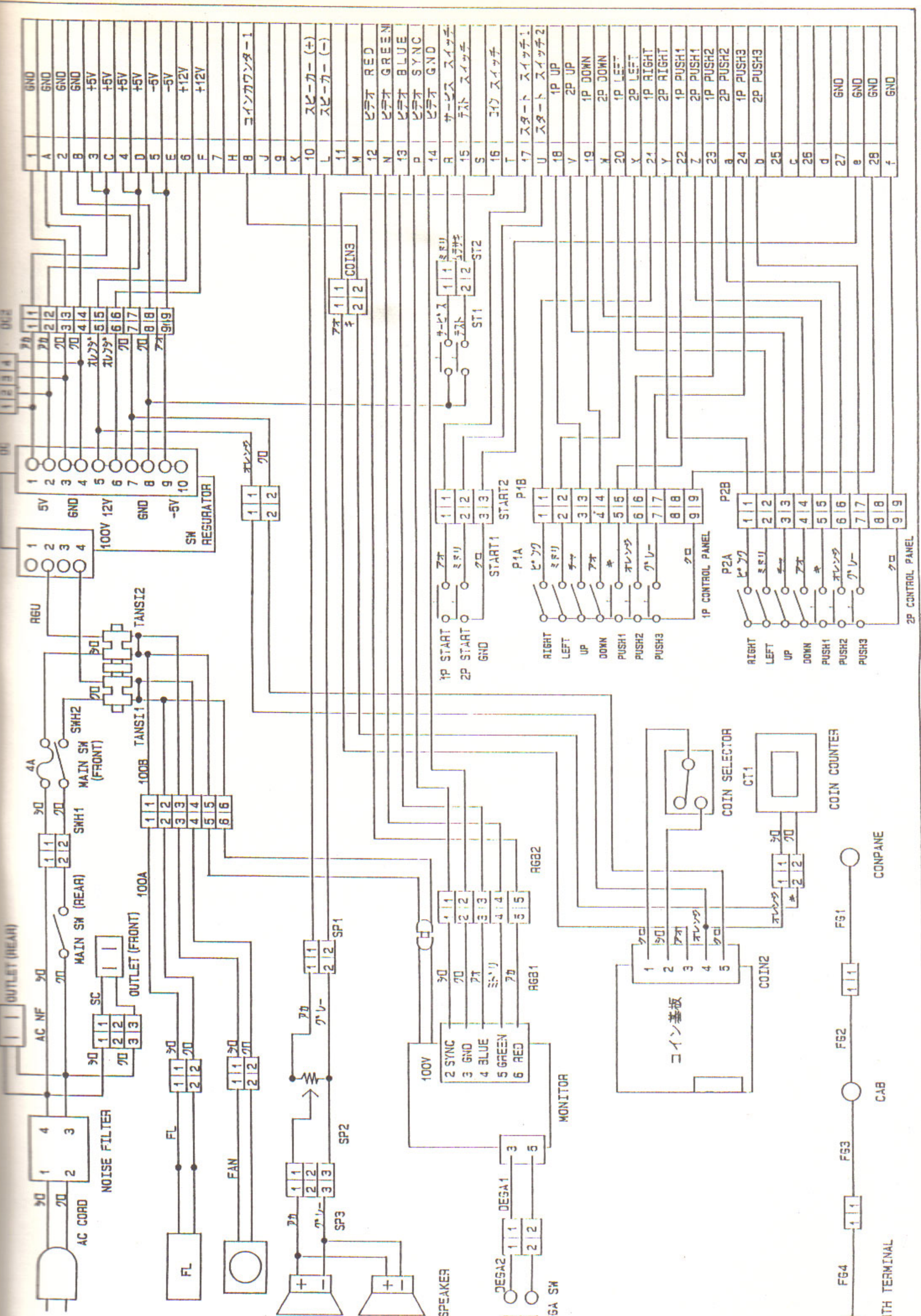
# PANEL ASS'Y図 部品リスト

ITEM	乗数	コード	品名	規格・備考
1	1	05D10353A1	PANEL PLATE	
2	1	05C04378A1	PANEL	
3	2	T2004008NF	六角穴付ボルト	M4*8 NI/FE
4	2	T6500004NF	六角袋ナット1形	M4 NI/FE

# 結線図

結線図 (Wiring Diagram) showing a table with columns for components and their connections.

Component	Connection	Notes
...	...	...
...	...	...
...	...	...
...	...	...



EARTH TERMINAL

CAB

CONPANE

FG4

FG3

FG2

FG1

コイン基板  
COIN2

COIN SELECTOR  
CT1

COIN COUNTER

COIN COUNTER

DEGA SW

MONITOR

DEGA2

DEGA1

SPEAKER

FAN

FL

AC CORD

NOISE FILTER

SC

AC NF

4A

RGU

SM REGULATOR

REGULATOR

DC

DC

DC

DC

製造元  
販売元

アイレム株式会社

〒550

大阪市西区西本町1丁目11番9号  
岡本興産ビル

TEL 06-535-1060

サービス

アイレム株式会社 サービスセンター

〒920-02

石川県河北郡内灘町字緑台1丁目174  
ウチナダ電子工業(株)内

TEL (0762) 38-4133

05C04410A1