

SEGA

Versus CITY

ADVANCED BATTLE CABINET

バーサスシティ

取扱説明書



STOP

重要!

- ご使用の前に、この<取扱説明書>をよくお読みのうえ、内容を理解してからお使いください。
- お読みになったあとも、本製品のそばなどに保管していつでも見られるようにしてください。

株式会社 **セガ・エンタープライゼス**

MANUAL NO. 420 - 6180

保証について

このゲーム機の保証期間は3ヶ月です。(経過月数は弊社工場出荷日より起算致します。)
保証期間内に弊社の責に帰す事由により発生した障害については、弊社が無償修理致します。障害を発見したときは、使用をやめて、電源プラグをコンセントから抜き、最寄りの弊社サービスセンターまで御連絡ください。

ただし、以下に掲げた障害については保証適用除外となります。

- (1) 天災等の不可抗力に起因する障害。
- (2) 冠水、機器の落下破損による障害。
- (3) 機器操作上の誤りに起因する障害。
- (4) 本書の指定する設置条件、仕様条件に反して使用したことに起因する障害。
- (5) 弊社が指定していない仕様条件変更（装置の追加・改造）に起因する障害。
- (6) 使用者の故意・過失に起因する障害。
- (7) 必要な定期整備（保守点検）を怠ったことに起因する障害。
- (8) オーバーホール、定期メンテナンス、大型機械の移動・再設置。
- (9) 本製品以外の他の機器に起因する障害。

他の機器から発生する電波、磁気干渉等による誤動作（画面の乱れ等）。

- (10) 消耗品とみなされる部品
 - ア) 蛍光灯・ランプ類
 - イ) スイッチ・ボタン類
 - ウ) ヒューズ類、その他
 - エ) 特に消耗品として本書に指定のある物

また、使用不能による利益損失、間接の損害に対しては一切責任を負いません。

ご使用前に —必ずお読みください—

本製品を安全にご使用していただくために、使用前に本書を必ずお読みください。本書は本製品の所有者、運営管理者及び運営担当者を対象に記載しています。本書を熟読し、十分な理解を得た上で本製品をお取り扱いください。

本書では、特に注意を要する説明は二重枠線で囲んでおります。危険度の程度により「警告!」、「注意!」、「重要!」の用語を用いています。本書記載に反した使い方による障害や損害については、保証期間であっても弊社は責任を負いません。また、本製品の事故を生ずる可能性のある箇所には、事故防止のためにステッカーや印刷などで警告をしています。安全のために警告は必ず守ってください。



警告!

この表示を無視して、誤った取り扱いをされると、人が死亡または重傷を負う可能性が想定される内容を示しています。



注意!

この表示を無視して、誤った取り扱いをされると、人が傷害を負う可能性が想定される内容及び物的損害の発生が想定される内容を示します。



重要!

守るべき取り扱い上の情報です。この表示を無視して、誤った取り扱いをされると、人身障害は伴わないが機器などを損傷する可能性が想定される内容を示しています。

- **必ず電源スイッチを切ってから、作業を行ってください。**
感電事故を防止するために、本製品内部に触れる作業の前に必ず電源を切ってください。電源を入れた状態で作業を行う場合は、本書は必ずその旨を述べております。
- **必ずアースの接地を行ってください。**
本製品はアース端子を備えています。設置の際、“確実に接地接続されている屋内アース端子”とアース線で接続してください。本製品が適切に接地されていないと、お客様が電気ショックを受けることがあります。また、制御装置の修理などを行った後は、アース線が制御装置に確実に接続されていることを確認してください。
- **必ず漏電遮断器を備えた電源を使用してください。**
本製品は、漏電遮断器を内蔵していません。漏電遮断器のない電源を使用した場合、漏電発生時に出火の恐れがあります。
- **指定された定格のヒューズを使用してください。**
- **弊社の指定していない仕様変更（装置の取り外し、改造、追加）は行わないでください。**
本製品の部品には安全のための警告ラベルや人身保護用カバーなどがあります。部品を取り外したり、回路を変更して本製品を運営するのは、たいへん危険です。ドアやフタ、保護用部品を破損、紛失したときは、運営を控えてください。弊社が指定していない仕様変更（他社製部品の使用、改造）によって生じた障害や損害については、弊社は一切責任を負いません。

- 適切な電気仕様機であることを確認してください。
製品を設置する前に機械の電気仕様を確認してください。弊社の製品には電気仕様を記した銘板が貼付されています。設置場所の電源電圧、周波数に合致しているか必ず確認してください。
- 警告ラベルが充分読める程度の適切な照明のある場所に設置、運営してください。
お客様の安全のために弊社製品には事故の可能性のある箇所には、ラベル貼付や印刷にて危険を警告しています。お客様が警告を読める十分な照明がある場所で本製品を運営してください。また、ラベルが剥がれたときは直ちに貼り直してください。
- モニターは慎重に取り扱ってください。(モニター搭載機種の場合のみ)
モニター (TV) には高電圧部があります。電源を切った後でも、高電圧が残る部分があります。モニターの修理、交換作業は、電氣的知識を持つ技術者が行ってください。

本製品にモニターやプリンターなど市販の機器を使用している場合は、本書では本製品に関わる内容にのみ説明しています。本書には記載のない機能、反応を有する市販機器があります。市販機器の取扱説明書と併せて本書を使用してください。

- 記載されている内容は改良のため予告なく変更する場合がありますので、ご注意ください。
- 本書の内容は万全を期して作製しましたが、万一ご不審な点や誤りなどお気づきのことがありましたらご連絡ください。

搬入直後の点検

通常、弊社の製品は搬入直後に使用できる状態で出荷しています。しかし、運送中に異常を生じる場合があります。電源を投入する前に以下の点を点検して、良好な状態で搬入されたか確認してください。

- キャビネットの外表面に、へこみや傷はないか？
- レグアジャスターやキャスターに破損はないか？
- 電源電圧、周波数は設置場所の仕様と合致しているか？
- 全ての配線のコネクタが正しくしっかり接続しているか？コネクタは正しい方向でないと適合しません。無理に押し込まないでください。
- 各ICボードの全てのICがしっかり差し込まれているか？
- 電源コードに切れ目やへこみはないか？
- 適切な定格のヒューズが使用されているか？サーキットプロテクターは通電の状態か？
- モニター、制御装置、ICボードなど各ユニットは確実に固定されているか？全てのアース線が接続されているか？
- 付属部品は全て揃っているか？
- 付属品のキーでドアやリッドが開くか？ドアやリッドはしっかり閉まるか？

目 次

| | |
|---------------------------------|---------|
| 保証について | |
| マニュアル紹介 | |
| 1. 取扱上の注意 | 1 ~ 2 |
| 2. 設置場所の注意 | 3 |
| 3. 各部の名称 | 4 |
| 4. 付属部品 | 5 |
| 5. 設置について | 6 ~ 10 |
| 5-1 設置場所への固定（レグアジャスターの調整） | 6 |
| 5-2 インストラクションパネルの取付 | 7 |
| 5-3 電源、アースの接続 | 8 ~ 9 |
| 5-4 機械の移動 | 10 |
| 6. コインメーター及び電源ユニット | 11 ~ 13 |
| 7. コントロールパネル | 14 |
| 8. 蛍光灯、ランプの交換方法 | 15 |
| 9. モニター | 16 ~ 22 |
| 9-1 モニター取り扱いについての安全上の注意 | 16 ~ 17 |
| 9-2 モニターの交換 | 18 |
| 9-3 モニターの調整方法 | 18 ~ 22 |
| 10. ゲームボードの交換 | 23 |
| 11. コインセレクター | 24 |
| 12. 定期点検表 | 25 |
| 13. デザイン部材 | 26 |
| 14. 部品リスト | 27 ~ 59 |
| 15. ワイヤーカー対応表 | 60 |
| 16. 総合配線図 | 61 ~ 62 |

仕 様

所要面積 : 750 mm (幅) × 1,834 mm (奥行)
高 さ : 1,950 mm
ブラウン管 : 29 インチカラーモニター
消費電力 : 301 W (AC100V 50/60Hz)
重 量 : 約198 kg

マニュアルの紹介

(株)セガ・エンタープライゼスは、LSIやマイクロプロセッサなど高度なエレクトロニクス技術と豊かな経験から斬新でしかも人気の高い各種のゲーム機械を提供し続けています。

このマニュアルは新製品

VERSUS CITY

に関する、電子アッセンブリー、エレクトロ・メカニズム、保守管理、予備部品などオペレーション全般に至る総ての情報を示し、詳しく解説したものです。

読者には、電氣的知識、中でもIC、CRT、マイクロプロセッサなどに専門知識を持つ技術者を対象としています。このマニュアルを熟読し、十分な理解を得た上でご使用ください。万一、正常な機能が得られない場合、技術者以外の方は内部システムに絶対に手を触れず、下記の本社、各支店または株式会社セガ・ロジスティクスサービスの各サービスセンターまでご連絡ください。

また、消耗品などを発注する場合は下記の部品管理センターにご連絡ください。この取扱説明書を紛失した場合も、部品管理センターへご注文いただければ入手できます。

株式会社 セガ・エンタープライゼス

| | | |
|---------|--------|-------------------------|
| 本 社 | 〒144 | 東京都大田区羽田 1-2-12 |
| 第一糀谷事業所 | 〒144 | 東京都大田区東糀谷 2-13-1 羽田菱信ビル |
| 電話 | AM施設 | 03-5736-7830 |
| | 国内販売 | 03-5736-7700 |
| 札幌支店 | 〒062 | 札幌市豊平区豊平五条 3-2-34 |
| | 電話(代表) | 011-841-0248 |
| 関西支店 | 〒561 | 大阪府豊中市豊南町東 2-5-3 |
| | 電話(代表) | 06-334-5336 |
| 九州支店 | 〒812 | 福岡県福岡市博多区博多駅南 5-7-5 |
| | 電話(代表) | 092-452-6841 |

株式会社 セガ・ロジスティクス サービス

| | |
|---------------|--------------|
| 本社サービスセンター | 044-271-4803 |
| 札幌サービスセンター | 011-841-8214 |
| 東北サービスセンター | 022-287-0888 |
| 名古屋サービスセンター | 052-702-3090 |
| 関西サービスセンター | 06-334-5334 |
| 広島サービスセンター | 082-293-3732 |
| 九州サービスセンター-博多 | 092-452-6846 |
| 九州サービスセンター-熊本 | 096-368-7499 |

| | |
|--------------------|--------------|
| 部品管理センター(旧パーツセンター) | 044-271-4802 |
|--------------------|--------------|

表記の住所、電話番号は95年10月現在。

1. 取扱上の注意

ゲーム機の設置や点検の際、取扱いには下記の点に充分注意して、安全にゲームが楽しめるようにご配慮ください。

下記の点及び本書記載の注意事項に反する不適切な取扱いは人身事故、機械破損の原因となります。



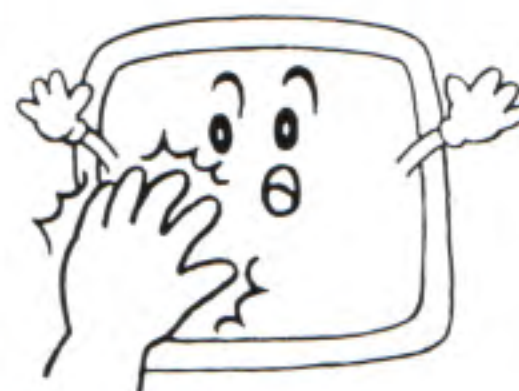
警告!

- 作業は、必ず電源スイッチを切ってから行ってください。感電や短絡事故の原因となります。
- 電源プラグは急に抜き差ししないでください。感電や故障の原因となります。
- 電源コードやアース線は通路上などに露出しないでください。露出していると傷ついて感電や短絡事故の原因となります。
- 電源コードの上には物を置いたり、傷を付けたりしないでください。火災や感電の原因となります。
- 設置時、または設置後、電源コードを不必要に引っ張らないでください。コードが傷つくと、火災や感電の原因となります。
- アースの接地は必ず行ってください。適切に接地していないと感電の原因となります。
- 指定された定格のヒューズを使用してください。指定の定格以上のヒューズを使用すると、火災・感電の原因となります。
- ICボード、その他のコネクタの接続は完全に行ってください。差し込みが不十分だと感電の原因となります。
- 当社が指定していない仕様変更（装置の追加・改造）は行わないでください。火災や感電の原因となります。
- 本書記載の定期整備（保守点検）を必ず行ってください。



重要!

- ICボードの回路検査は、ロジック・テスターの使用に限られます。テスターは使用できませんのでご注意ください。
- ブラウン管表面の清掃は柔らかい乾いた布をご使用ください。シンナーやベンジンなどの薬品は使わないでください。
- 電源を入/切りしたときにモニター（ブラウン管）に触れると弱い電気を感じることがあります。これは静電気で人体への影響はありません。



警告!

VERSUS CITY のゲームボード用の電源容量は、+5V 12A、+12V 1.5A、-5V 0.1A です。これ以上の電気容量が必要なゲームボードは絶対に使用しないでください。使用した場合は発熱出火の恐れがあります。

ステッカー表示について

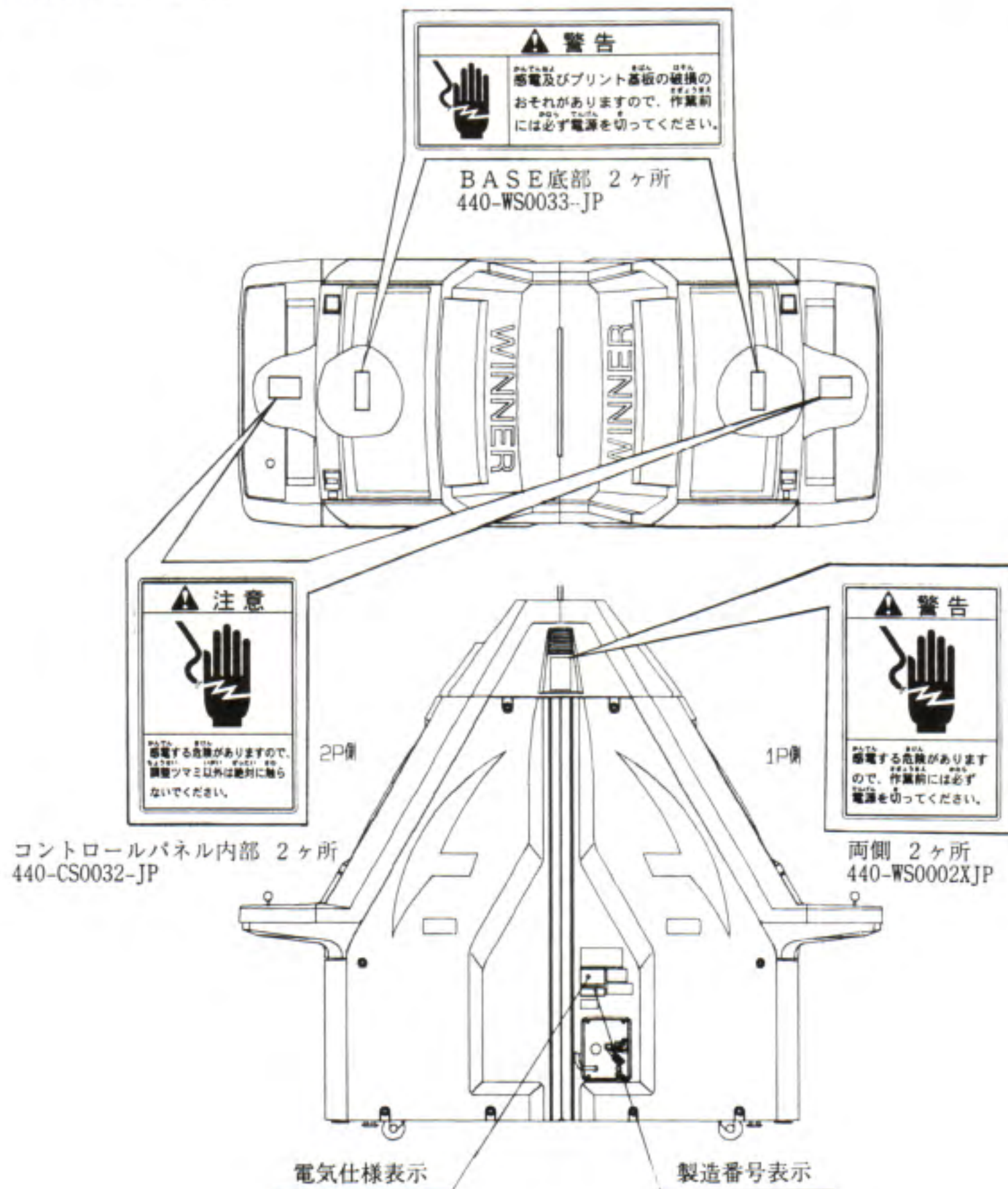
当社製品には、製品製造番号（シリアルナンバー）、電気仕様を明記したステッカーを貼付しております。また、修理依頼や部品注文の際の連絡先を記したステッカーも貼付しております。

修理依頼などのお問い合わせのときは、ステッカー表示の製造番号と機種名を確認の上、連絡先にご連絡ください。

製造番号は製品の戸籍を示します。同じ機種でも生産時期が異なると、使用部品が異なる場合があります。また、本書発行後に改良し変更している場合もあります。そのような様々な場合に即応するために、ご連絡のときには製造番号をお知らせ願います。

警告表示について

当社製品は危険が想定される箇所にはステッカーやラベルの貼付、取付もしくは印刷などで危険性の警告表示を行っています。これはお客様の事故防止のため、また、メンテナンス作業に関わる危険を避けるための警告表示です。キャビネット内には高電圧部など触れるだけで事故が発生する箇所があります。サービス作業を行うときは警告表示に注意してください。特に本書に掲載していない修理や交換作業は電氣的知識を持つ技術者が行ってください。警告に反する行為を行うお客様には事故防止のために行方を停止するように注意してください。



2. 設置場所の注意



警告!

本製品は屋内用のゲーム・マシンです。屋外へは設置しないでください。また、屋内でも次のようなところには設置しないでください。火災・感電・けが・故障の原因となります。

- ・ 雨漏り、漏水するところ、あるいは室内プール、シャワーの周辺など湿気の高いところ
- ・ 直射日光の当たるところや、暖房器具の近くなど、温度の高いところ
- ・ 可燃ガスが充満するところや、引火性、揮発性の強い薬品または危険物の周辺
- ・ ほこりの多いところ
- ・ 傾斜面
- ・ 振動のはげしいところ
- ・ 非常口、消化器など防災設備の周辺
- ・ 使用適用温度（周辺温度）5℃～40℃の範囲を超えるところ

使用条件の制限



警告!

- 電気仕様を必ず確認してください。
本製品には設置場所の電源・電圧・周波数に合致しているか必ず確認してください。製品には電気仕様を記した銘板を貼付してあります。異なる電気仕様で使用すると、火災・感電の原因となります。
- 設置場所内の設備として本製品用のブレーカーとアース機構が必要です。単独で使用しないと、火災・感電の原因となります。
- 電源用屋内配線はAC単相100Vで15アンペア以上で対応してください。
異なる電気仕様で使用すると、火災・感電の原因となります。ただし、単独で使用する場合には5アンペアで対応可能です。
- 必ず漏電遮断器を備えた電源を単独で使用してください。
漏電遮断器のない電源を使用すると、漏電発生時に出火の恐れがあります。
- タコ足配線はしないでください。過負荷による発熱・火災の原因となります。
- 延長コードを使用の場合は、定格15アンペア以上のコードを使用してください。
指定の定格以下のコードを使用すると、火災・感電の原因となります。

3. 各部の名称

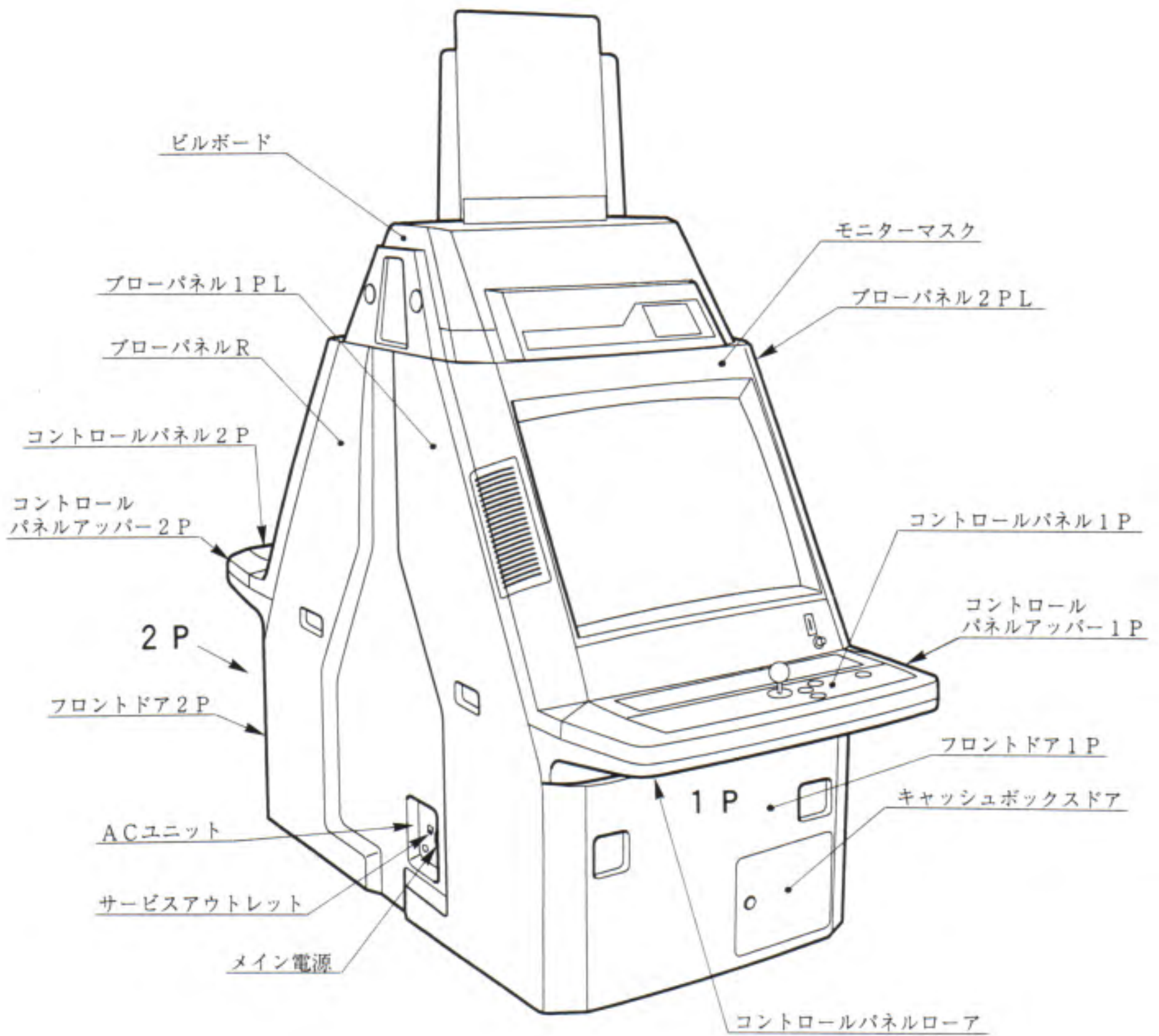


図3

4. 付属部品

搬入時に下表の部品があることを確認してください。備考欄に“スペア”とある部品は消耗品であるが、スペア用として付属したものです。本表以外の消耗品は表紙の裏面を参照してください。

表4 付属部品表

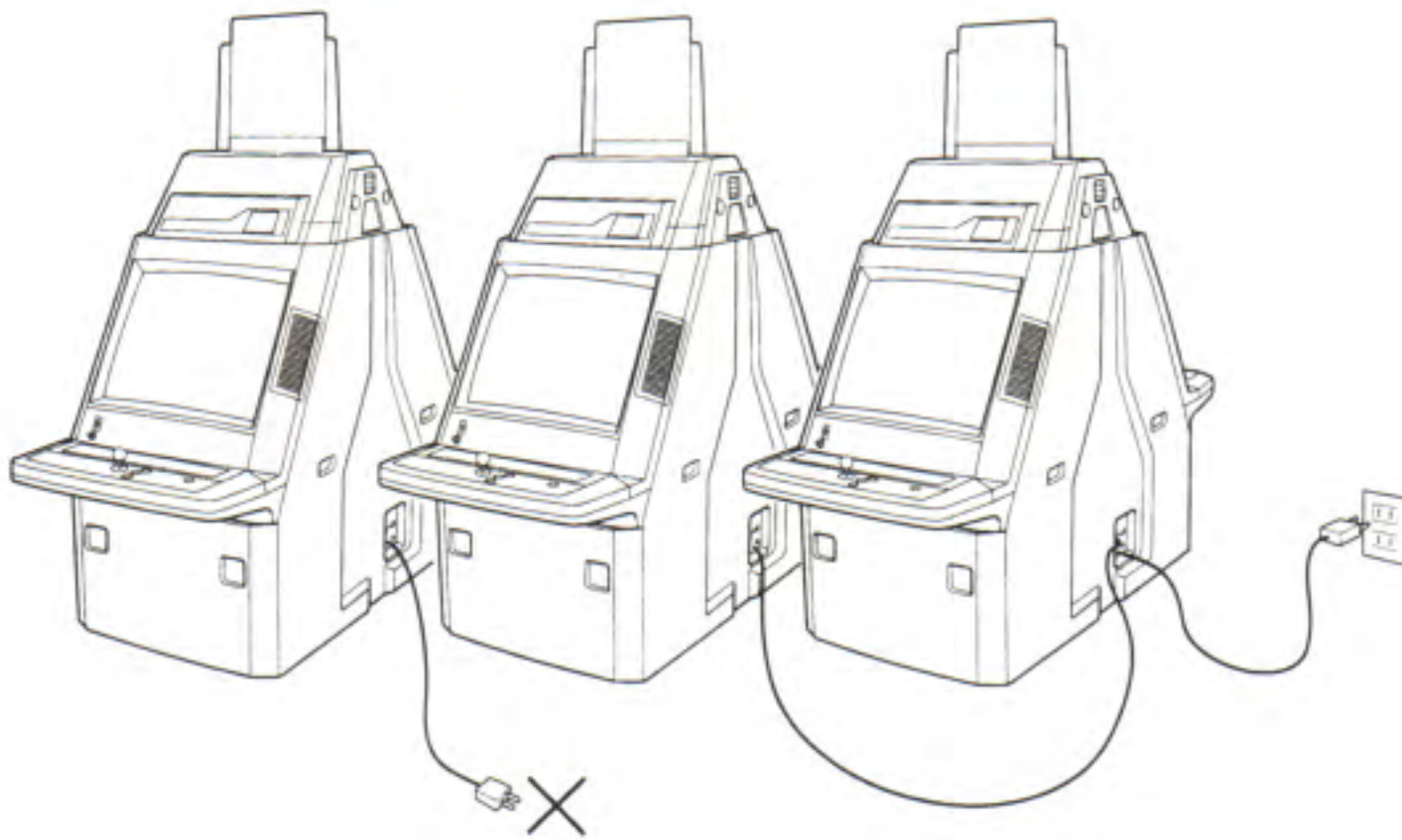
| 部品番号 | 数量 | 品名 | 備考 |
|-------------------|----|--------------------------|---------------------|
| 420 - 6180 | 1 | 取扱説明書 | 本書 |
| CQN - 0001 | 1 | インストラクションパネル | インストラクションパネル用 部品 |
| VSC - 0001 | 1 | インストラクションパネルリア | |
| 423 - 0244 | 1 | ビルボードプレート VS | |
| 423 - 0245 | 2 | ビルボードサブプレート VS | |
| 000 - T00408 - 0C | 2 | トラスネジ (クロム) M4×8 | |
| 000 - T00416 - 0C | 2 | トラスネジ (クロム) M4×16 | |
| 050 - C00400 - 3C | 4 | キャップナット M4 | |
| 220 - 5381 | 2 | キーマスター | ドア開閉用 |
| | 2 | キー | キャッシュボックスドア用 |
| 011 - F00312 | 6 | タッピングスクリュー 3×12 | GAME BD取付け用 |
| 421 - 8299 | 2 | ステッカー ¥50 | |
| 514 - 5036 - 4000 | 1 | ヒューズ 125V 4A φ6.4×30 | スペア |
| 390 - 5573 | 2 | ランプ 110V 25W | スペア ビルボード用 8章参照 |
| 600 - 6586 - 60 | 1 | WIRE HARN 3B EXT 1P | |
| 600 - 6586 - 61 | 1 | WIRE HARN 3B EXT 2P | |
| 253 - 5185 | 10 | キャップ SW 30 | |
| 600 - 6664 - 02 | 1 | WIRE HARN EARTH W/LUG M6 | アース線、5章参照 |

5. 設置組立と移動時の注意



サービスアウトレット使用上の注意!!

VERSUS CITYのサービスアウトレットの電流容量は最大10Aです。当筐体を並べて使用する際は、1台の筐体に付き1台接続することができます。2台以上の接続及び、最大電流が10Aを超える筐体にサービスアウトレットを使用すると、発熱出火の原因となります。大変危険ですので絶対に行わないでください。



5-1 設置場所への固定 (レグアジャスターの調整)



レグアジャスターすべてを必ず底面に据えつけてください。据えつけていないと、キャビネットが移動して事故の原因になります。

本機はキャスターとレグアジャスターを各4カ所設けてあります。(図5.1 a) 設置場所が決まった時点で、レグアジャスターを直接着地させ、床面とキャスターの隙間を約5 mm 開けて、機械が水平を保つよう調整してください。(図5.1 b)

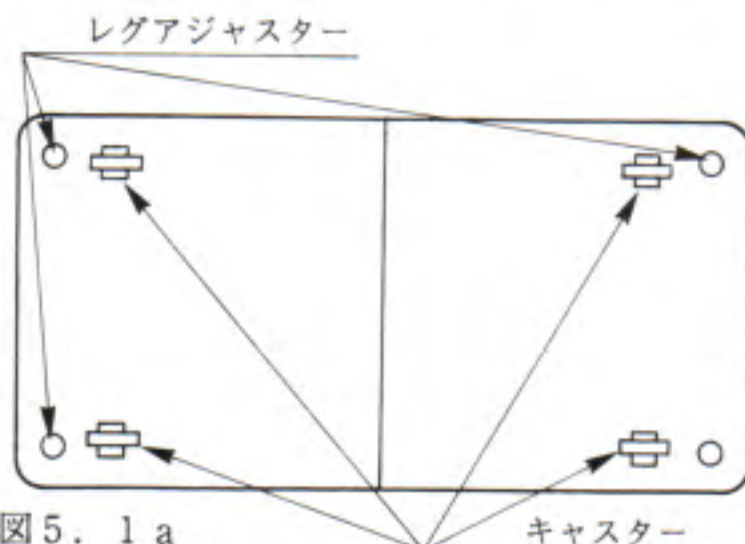


図5.1 a

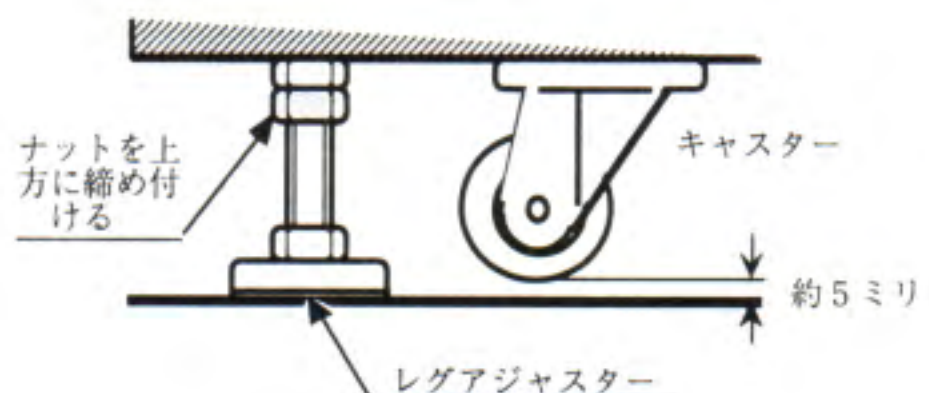
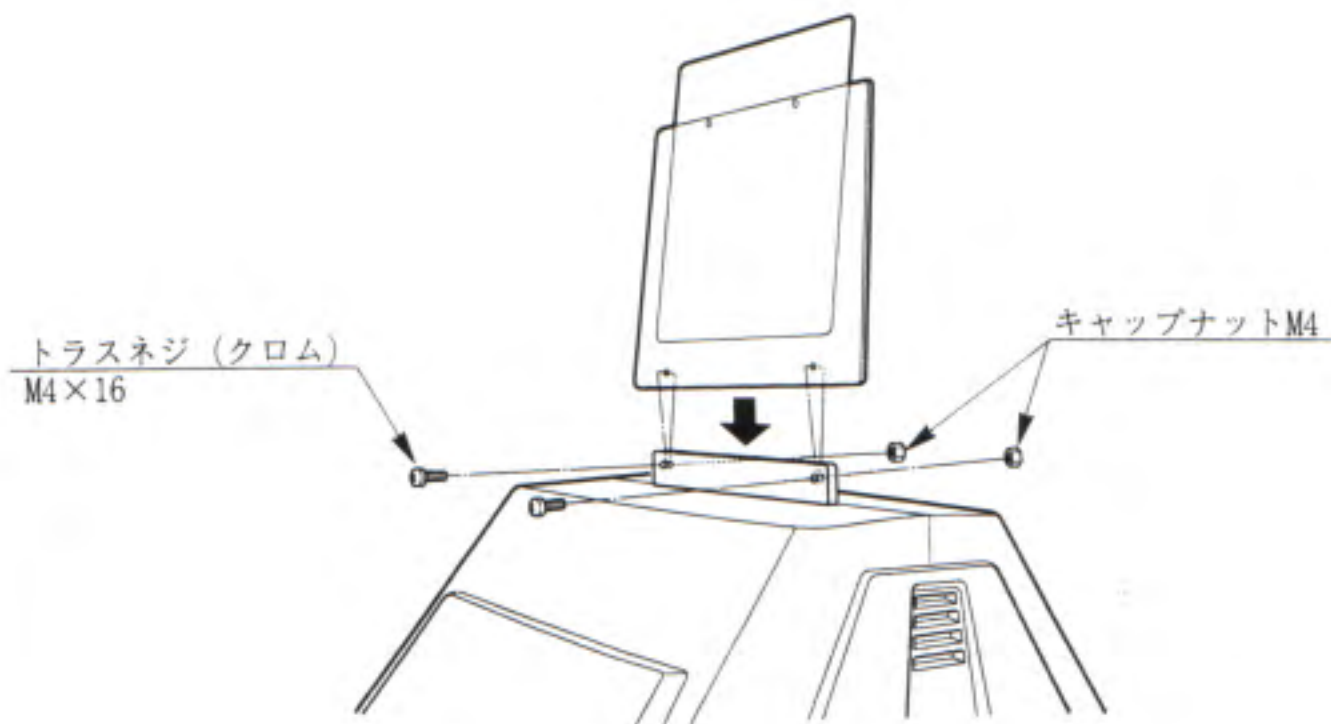
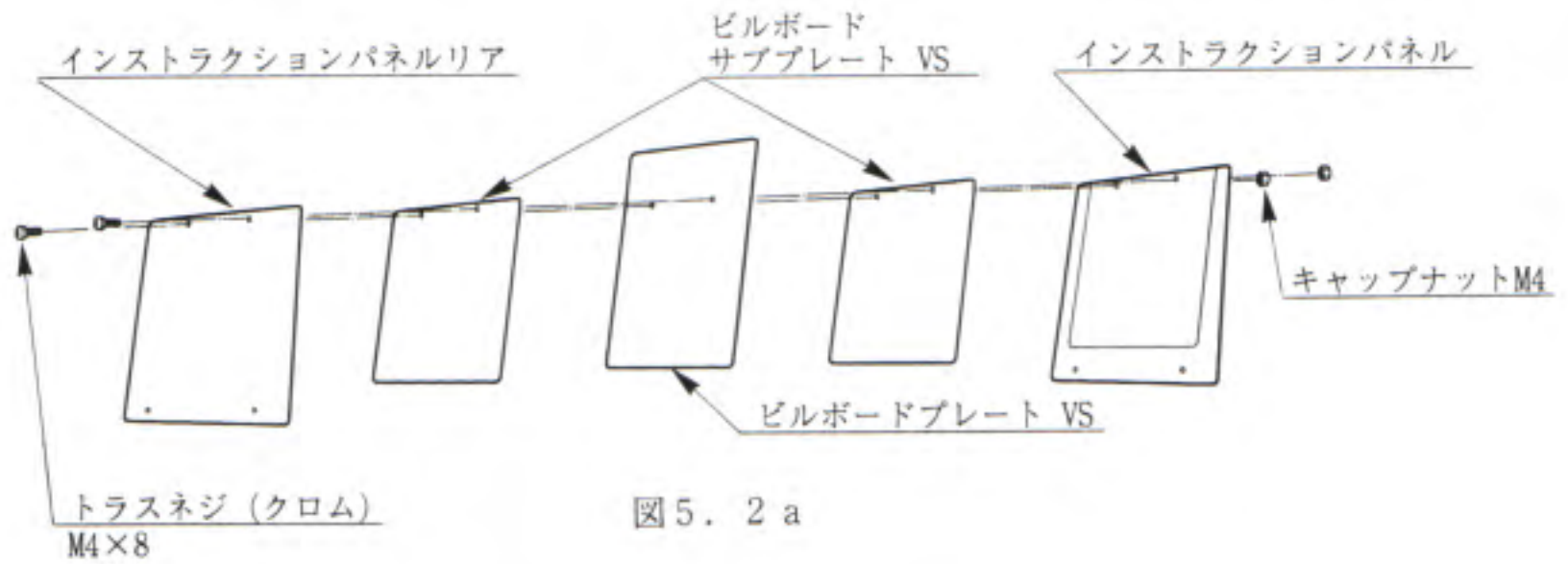


図5.1 b レグアジャスターの接地

5-2 インストラクションパネルの取付

- ① インストラクションパネルをネジ2本とナット2コで組み立てます。(図5.2 a)
- ② インストラクションパネルをネジ2本とナット2コでビルボードに取り付けます。(図5.2 b)



5-3 電源、アースの接続



警告!

- 漏電遮断器を備えた電源を使用してください。漏電遮断器のない電源を使用した場合、漏電発生時に出火する恐れがあります。
- 「確実に設置されている屋内アース端子」を用意してください。本製品はアース端子を備えています。アース端子と屋内アース端子をアース線で接続していないと、お客様が感電したり、製品の動きが安定しないときがあります。
- 電源コードやアース線は露出しないでください。露出した状態はお客様がつまづくなど損傷を受けやすい状態です。傷ついたときは感電や短絡事故の原因になります。お客様の通行の支障にならない位置に配置するか、カバーを取り付けてください。

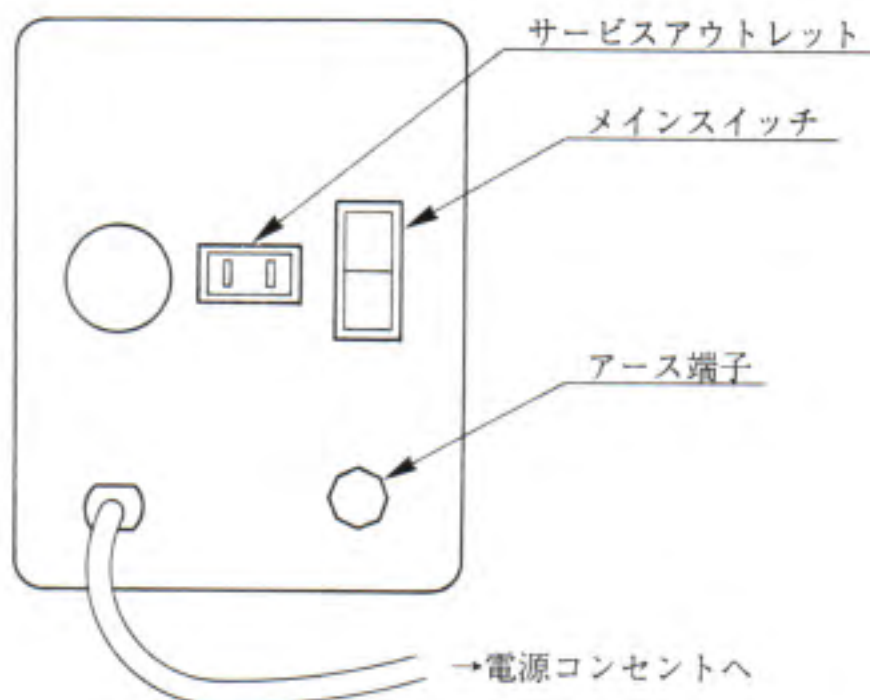


図5. 3 a ACユニット

- ① 1P側から見ると左側面にACユニットがあります。ACユニットはメイン電源スイッチ、アース端子と電源コードがあります。
- ② メイン電源スイッチがOFFであることを確認してください。
- ③ アース線の一方をACユニットのアース端子に、反対側は屋内アース端子に接続します。ACユニットのアース端子はボルトとナットの組み合わせになっています。ナットを一度外し、アース線の先端をボルト部分に通して、ナット部品を締め付けてください。

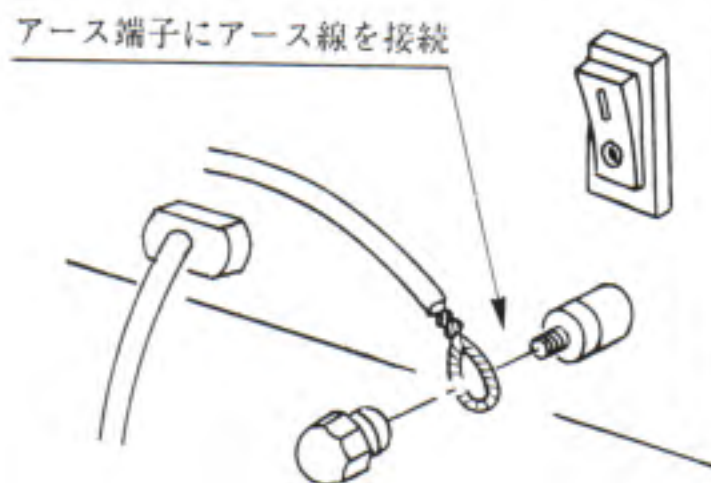


図5. 3 b アース線の接続

- ④ 電源プラグをコンセントにしっかりと差し込みます。
- ⑤ 電源コードとアースの線の配線を行います。配線カバーを取り付けて電源コードとアース線を保護してください。
- ⑥ メイン電源スイッチをONにして電源を投入してください。

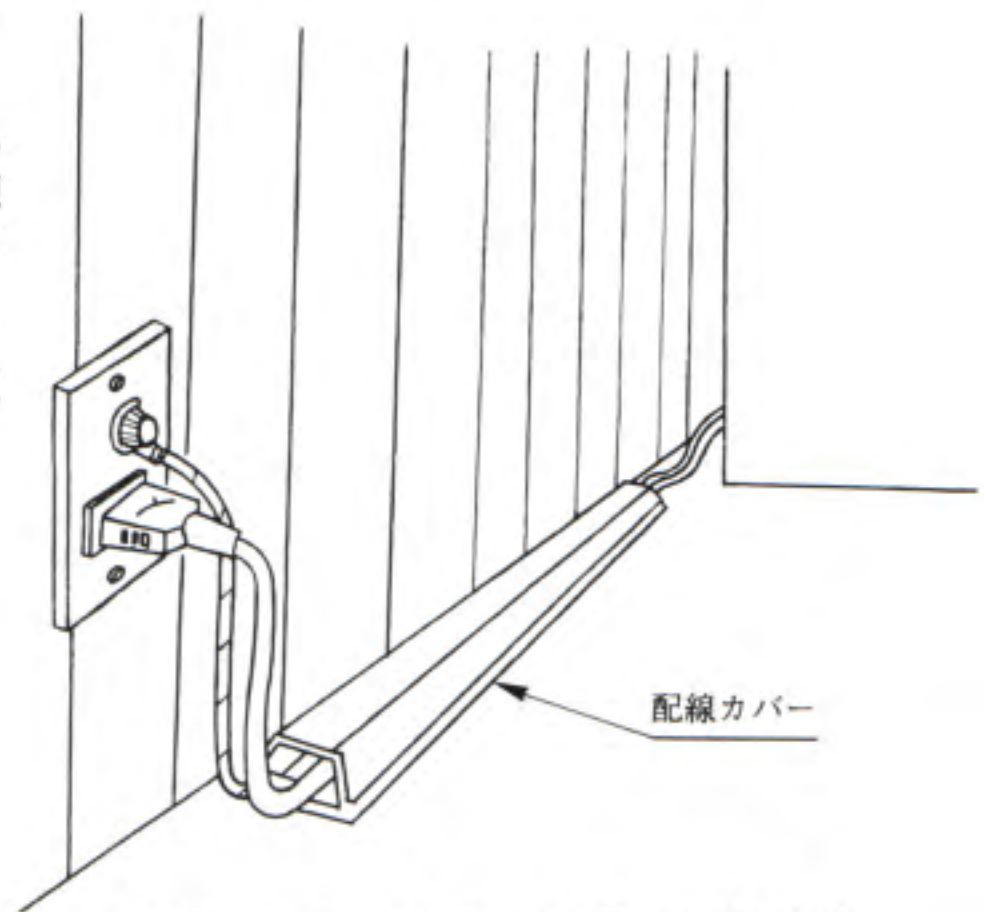


図5. 3c 電源コードとアース線の配線

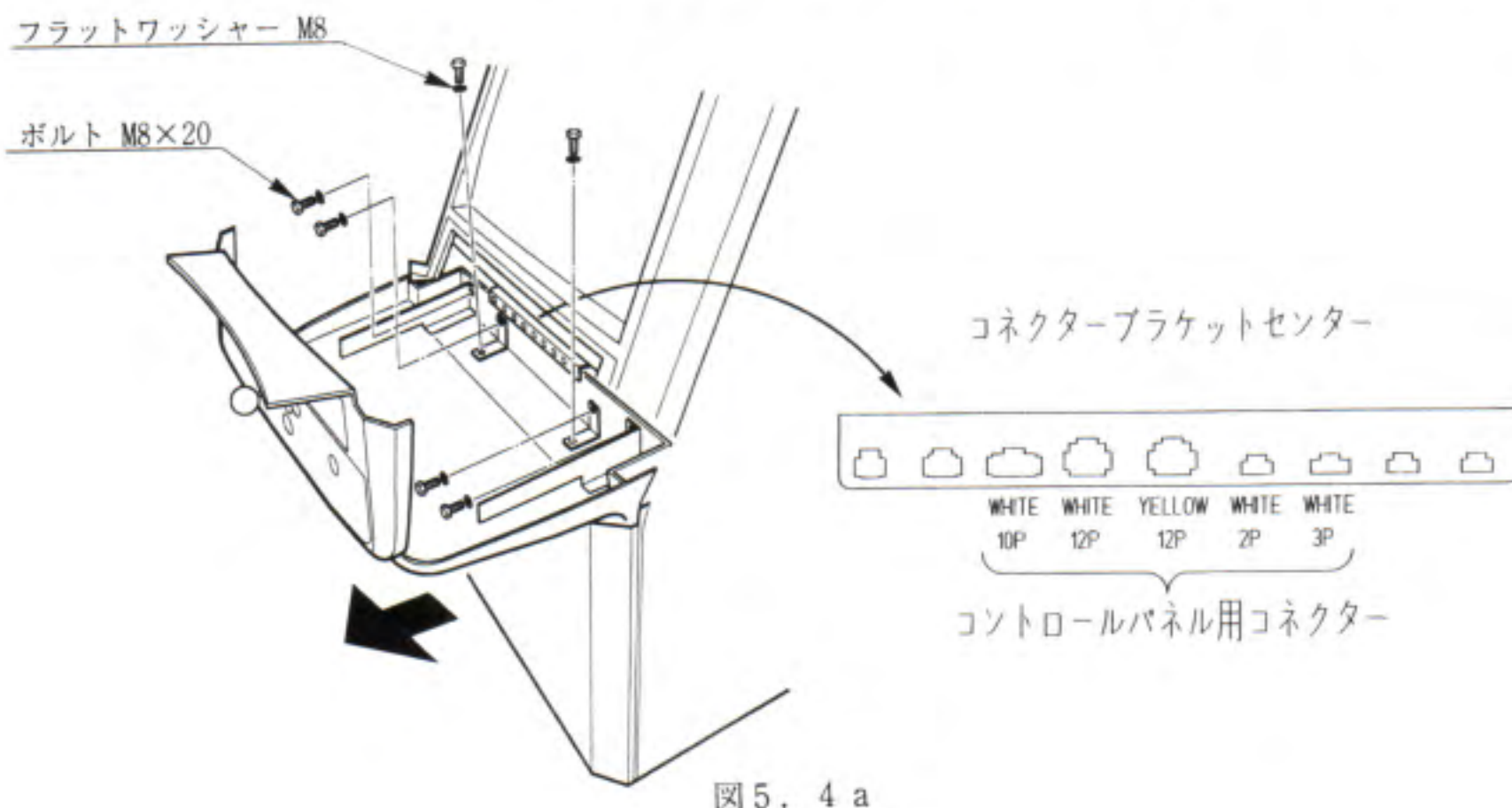
5-4 機械の移動



移動するときは電源プラグを抜いてください。プラグを差し込んだまま移動すると、電源コードを傷つけ火災や感電の原因となることがあります。移動中は電源コードを傷つけないように注意してください。

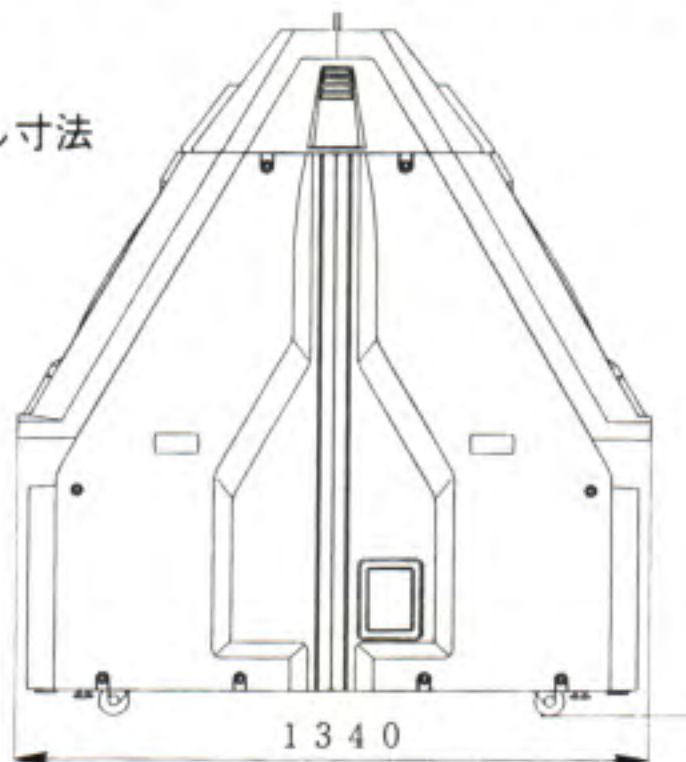
狭い場所やエレベーターの中などで移動や運搬ができない時は図のようにコントロールパネルを取りはずして行います。

- ① コントロールパネルのカギを開けてください。(図7 a)
- ② コネクターブラケットセンターからコントロールパネル用コネクターを外してください。



- ③ コントロールパネルを止めているボルト6本を外すと取り外せます。

コントロールパネル取り外し寸法



6. コインメーター及び電源ユニット



重要!

コインメーターの回路を外すとゲームを行うことができなくなります。

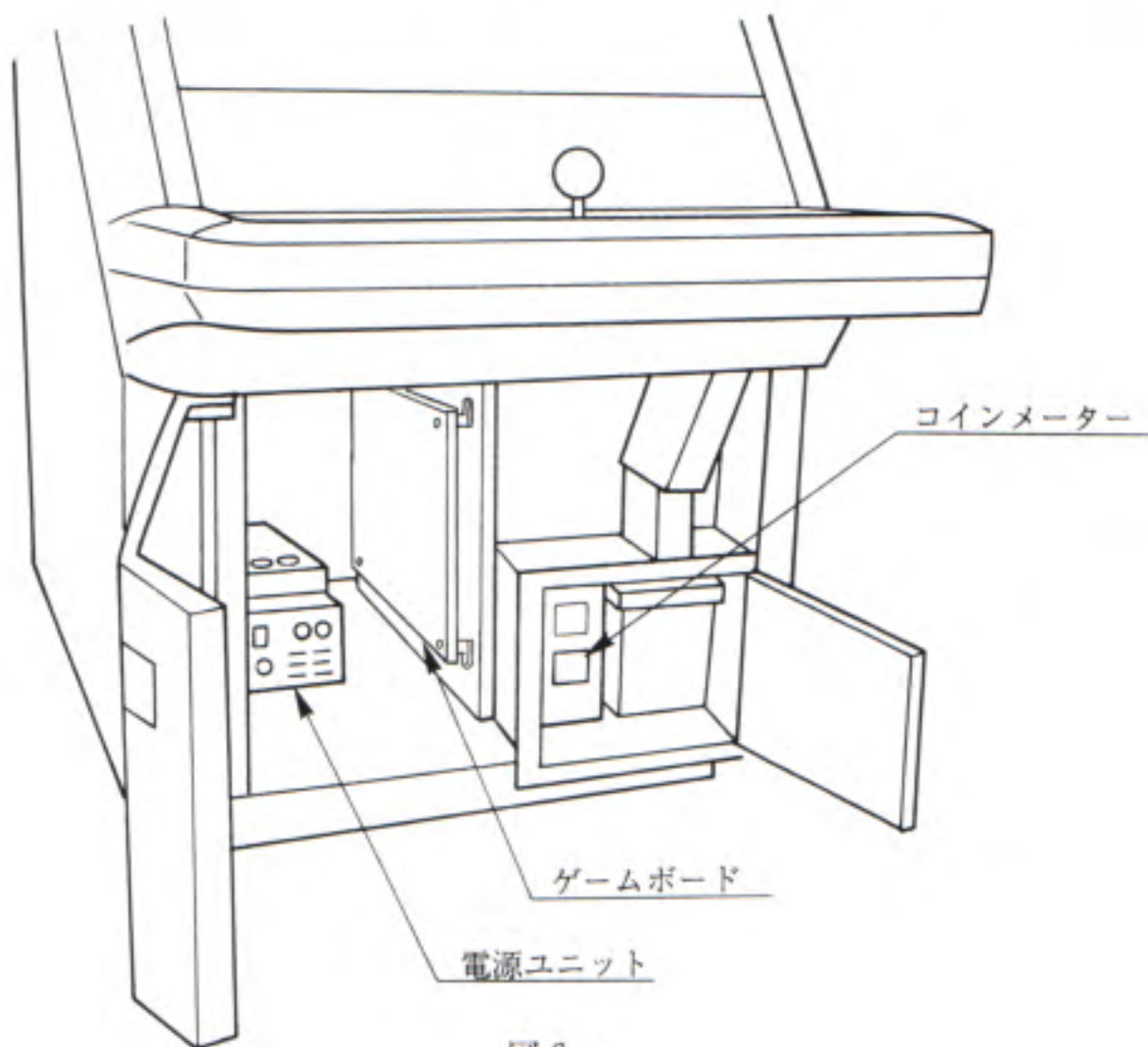


図 6 a

コインメーター

コインメーターは、キャッシュボックスの横にあります。これは投入された硬貨枚数をカウントします。

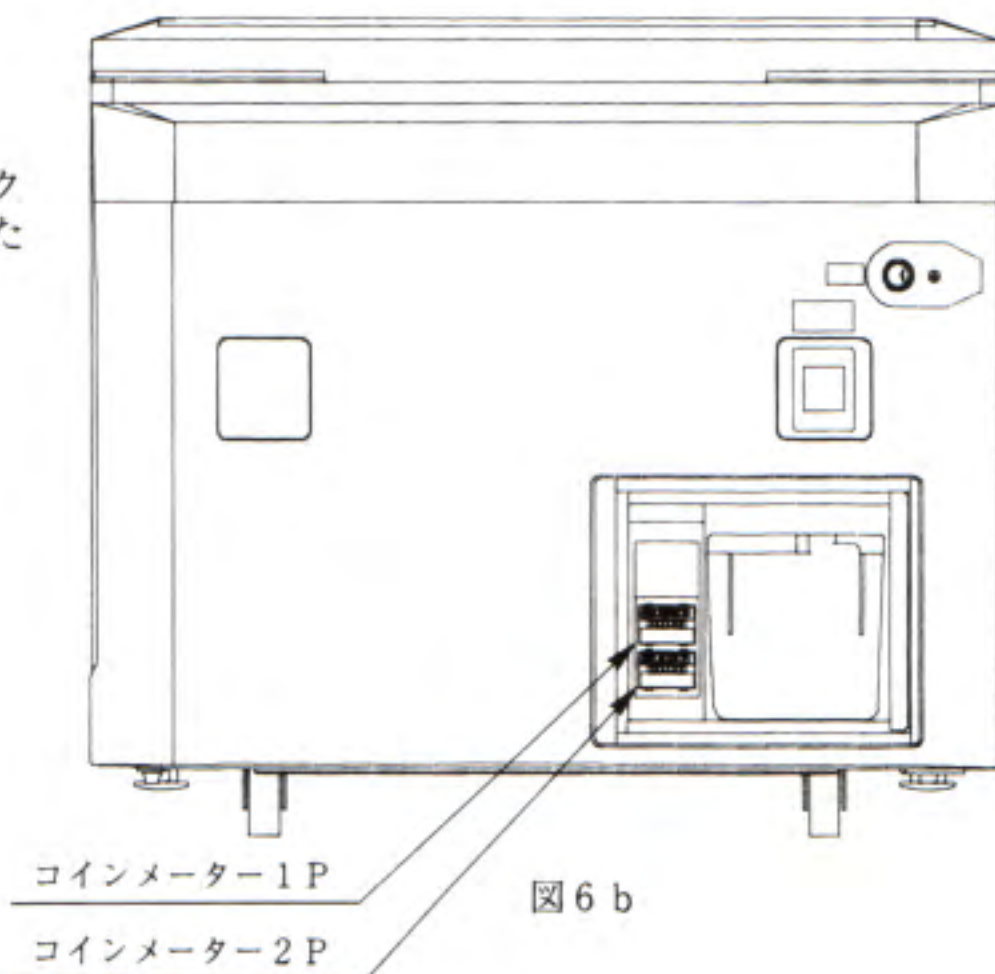


図 6 b

電源ユニット

電源ユニットはフロントドアを開けた内部にあります。

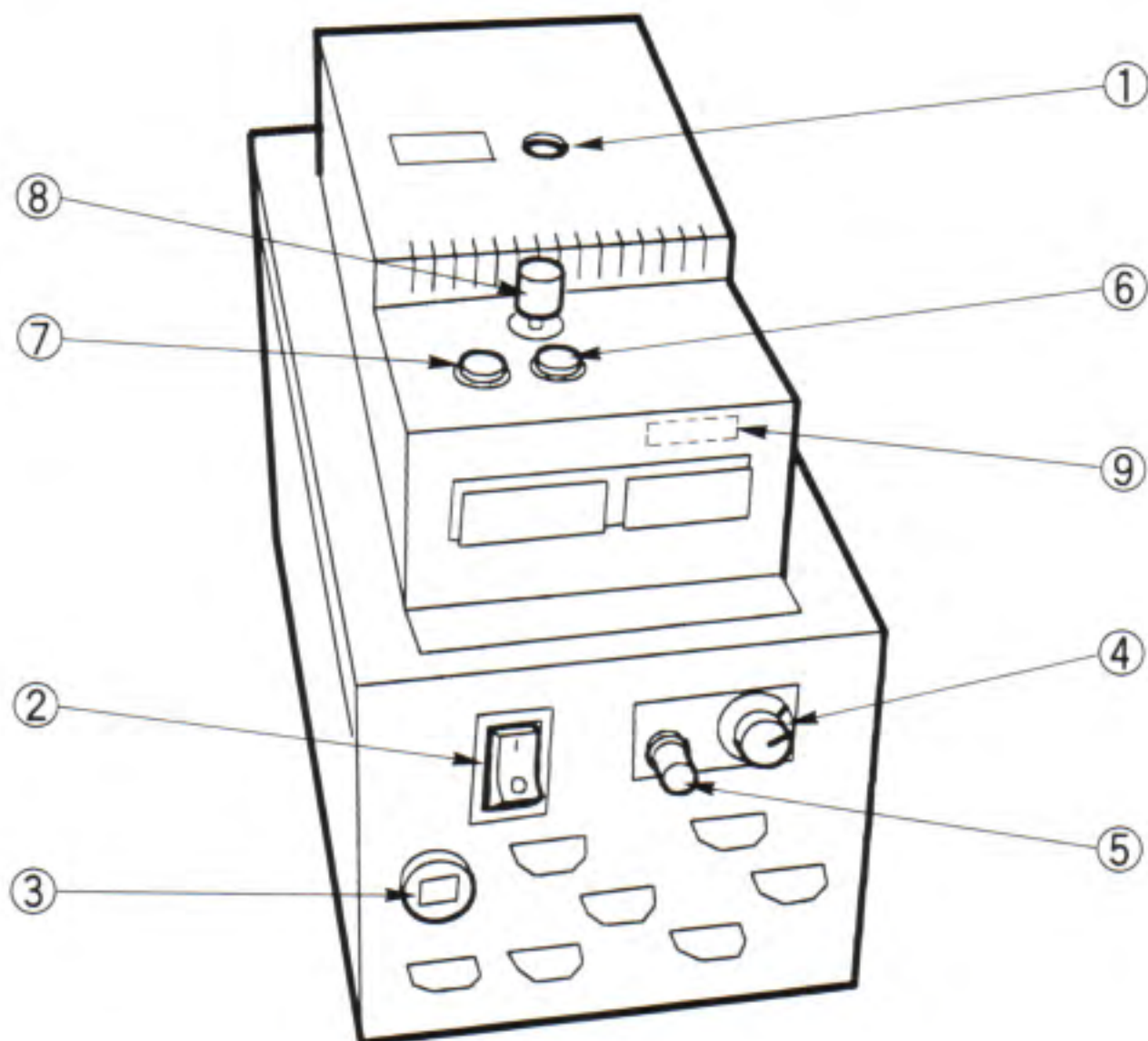


図6c 電源ユニット

STOP

重要!

① V.ADJは工場にて設定済みです。出荷時設定のままご使用ください。むやみに設定変更すると、ICボードの破損や誤動作の恐れがあります。

- ① V. ADJ. : DC直流電源の調整用ボリュームです。
- ② POWER SW. : サブ電源スイッチです。筐体側面のACユニットにはメイン電源スイッチがあります。(通常はONの位置にしておきます。)
- ③ C.P. : サーキットプロテクター
- ④ SOUND VOL. : スピーカーからの音量を調整します。
- ⑤ DEMAG SW. : 画面の色ムラを取り除きます。
- ⑥ TEST SW. : GAME BD のテストモードに入るスイッチです。
- ⑦ SERVICE SW. : サービスクレジットスイッチです。
(コインメーターはカウントアップしません。)
- ⑧ SOUND VOL. : サウンドボードを使用しない場合のボリュームです。
- ⑨ FUSE : ヒューズ

ヒューズの交換方法



警告!

- 必ず電源を切ってから、ヒューズの交換をしてください。感電およびヒューズ、ヒューズホルダー破損の原因となります。
- 指定された定格のヒューズを使用してください。指定の定格以上のヒューズを使用すると、火災・感電の原因となります。

電源ボックスに接続するコネクタをすべて外してください。次に、電源ユニットからネジ4本を外すと電源ボックスの内側のヒューズを交換できます。

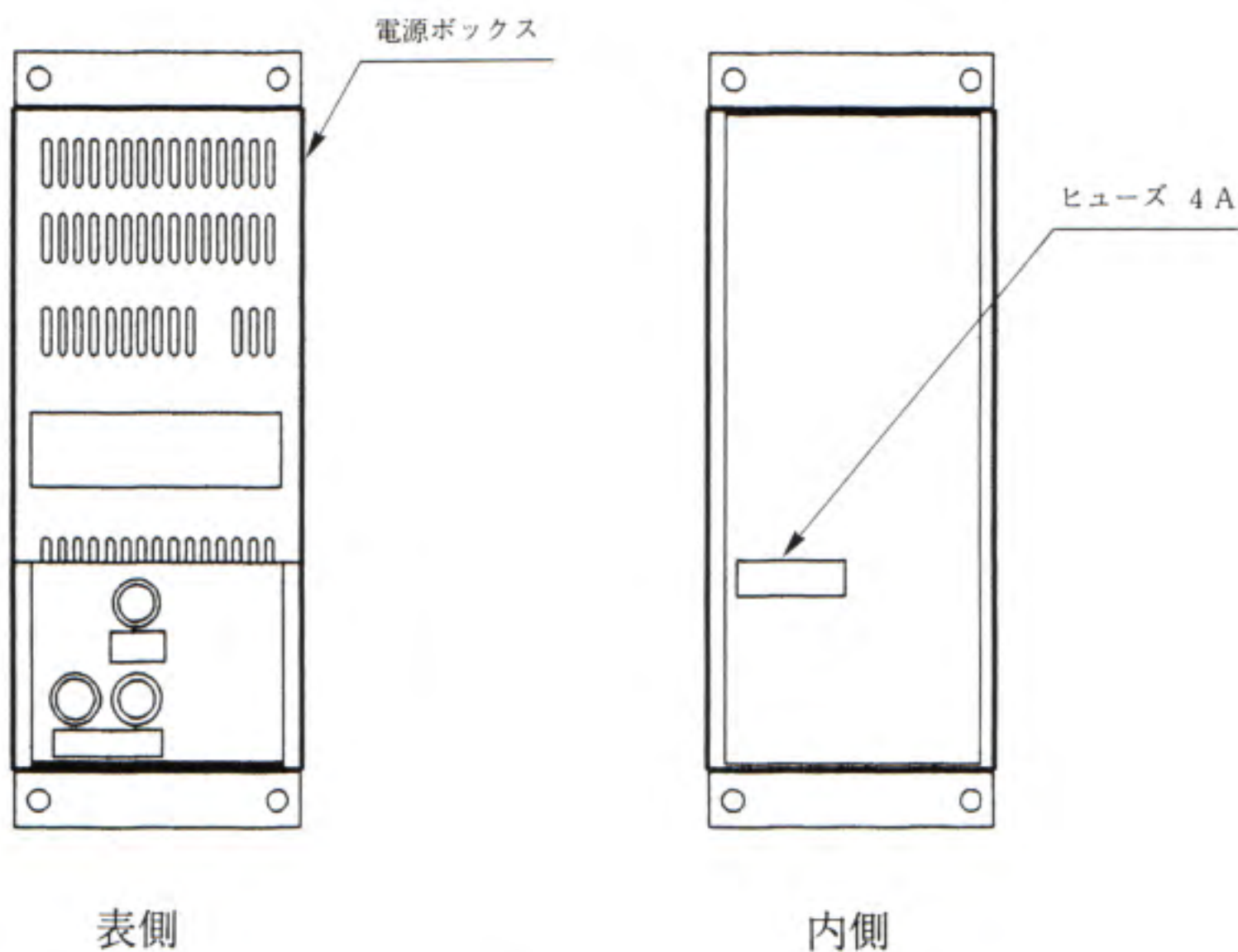


図6 d

7. コントロールパネル



作業は、必ず電源スイッチを切ってから行ってください。感電や短絡事故の原因となります。

コントロールパネルベースは裏側のカギ2箇所を開けると開きます。この時、右側のカギは工場出荷時にネジ止めしてあるため、そのネジをゆるめてからカギを開けてください。

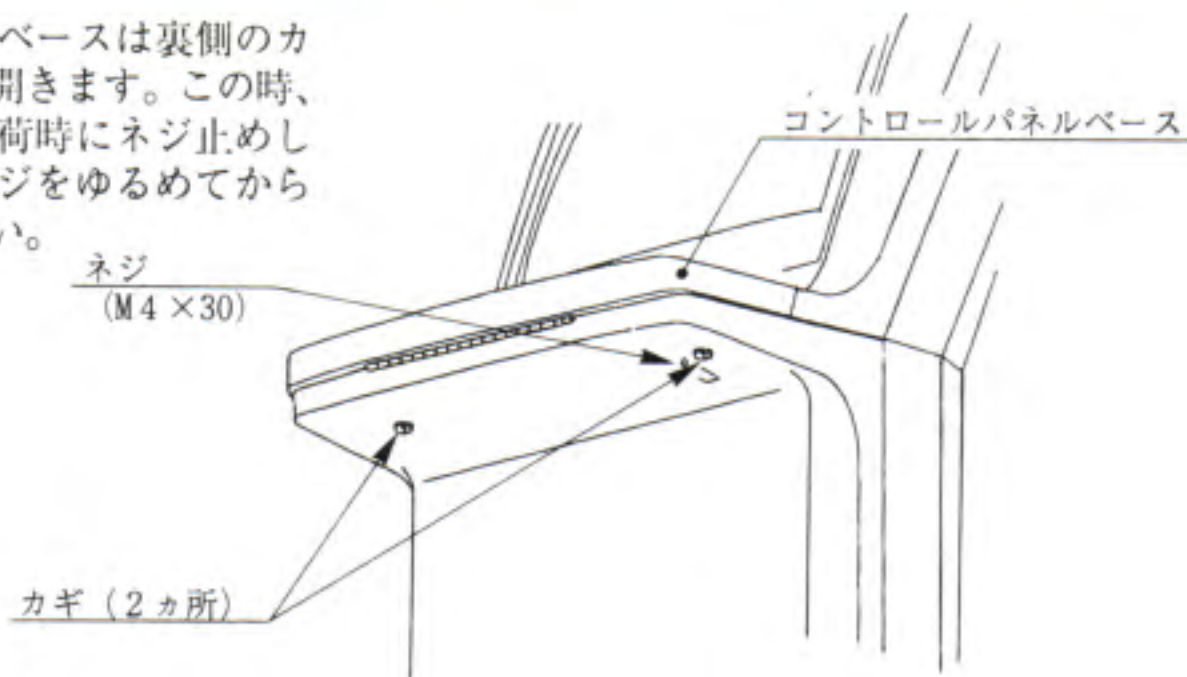


図 7 a

コントロールパネル、インストラクションシートの交換

コントロールパネルベースを開け、コネクタをすべて外してからそれぞれ交換を行ってください。

- コントロールパネルは、キャレッジボルト、フランジナット6コを外すと交換できます。
- インストラクションシートは、フランジナット4コを外すと交換できます。

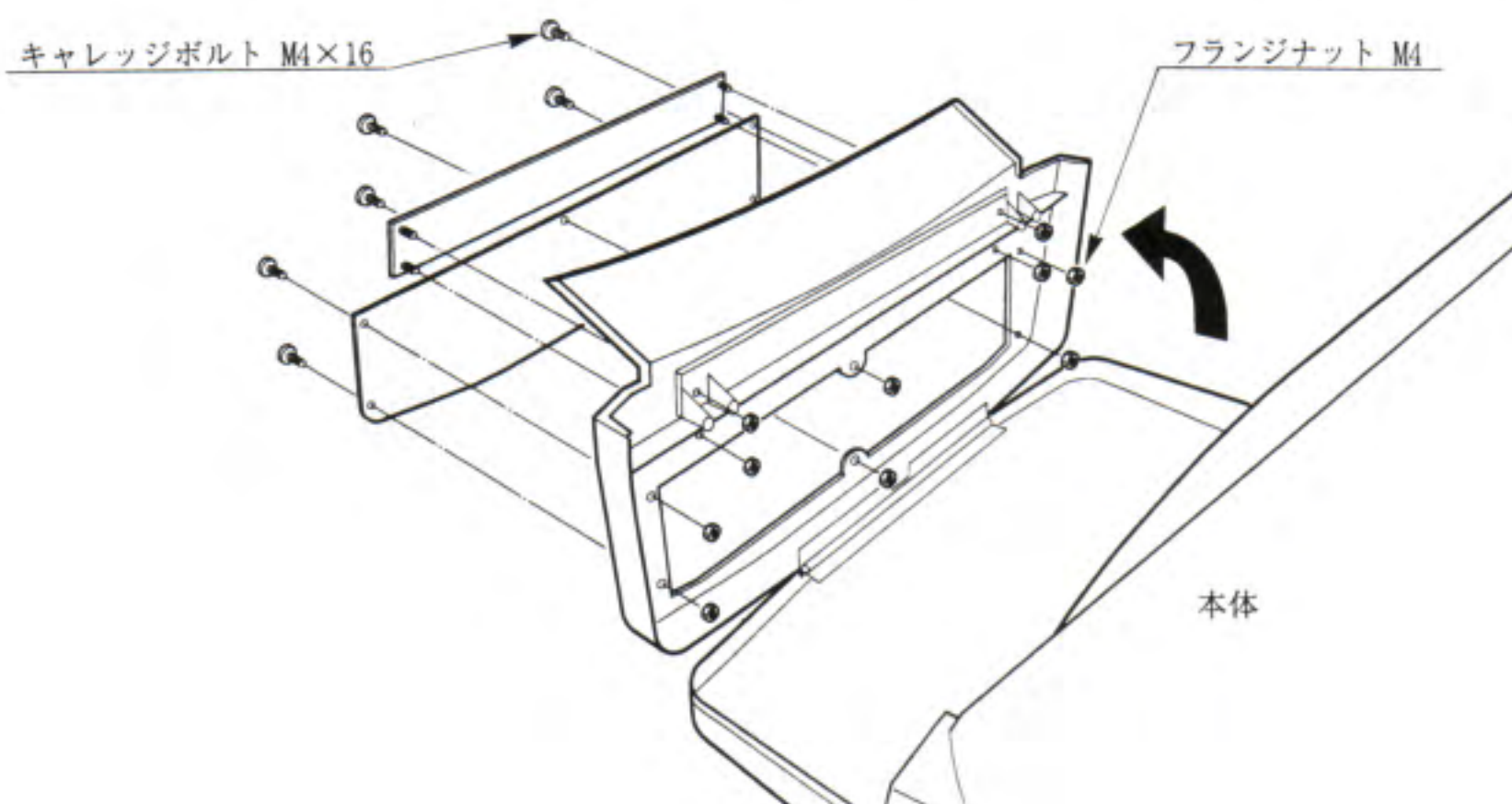


図 7 b

8. 蛍光灯、ランプの交換



警告!

- 作業は、必ず電源を切ってから行ってください。感電や短絡事故の原因となります。
- 指定の定格のランプを使用してください。異なる定格のランプを使用すると火災や故障の原因となります。
- 熱くなった蛍光灯やランプにより火傷をする危険があります。交換時には十分注意してください。

蛍光灯の交換

- 1P右側のサイドカバーを止めているネジ1本を外すとサイドカバーが取り外せ蛍光灯の交換ができます。

ランプの交換

- 両側のサイドカバー、インストラクションパネルを外しウィナーランプカバーを止めているネジ2本を外すとウィナーランプカバーが取り外せランプの交換ができます。

ビルボードの取り外し方

- 両側のサイドカバーを外し、1P左側のコネクタ2コを外し、ビルボードを止めているボルト4本を外すとビルボードが取り外せます。

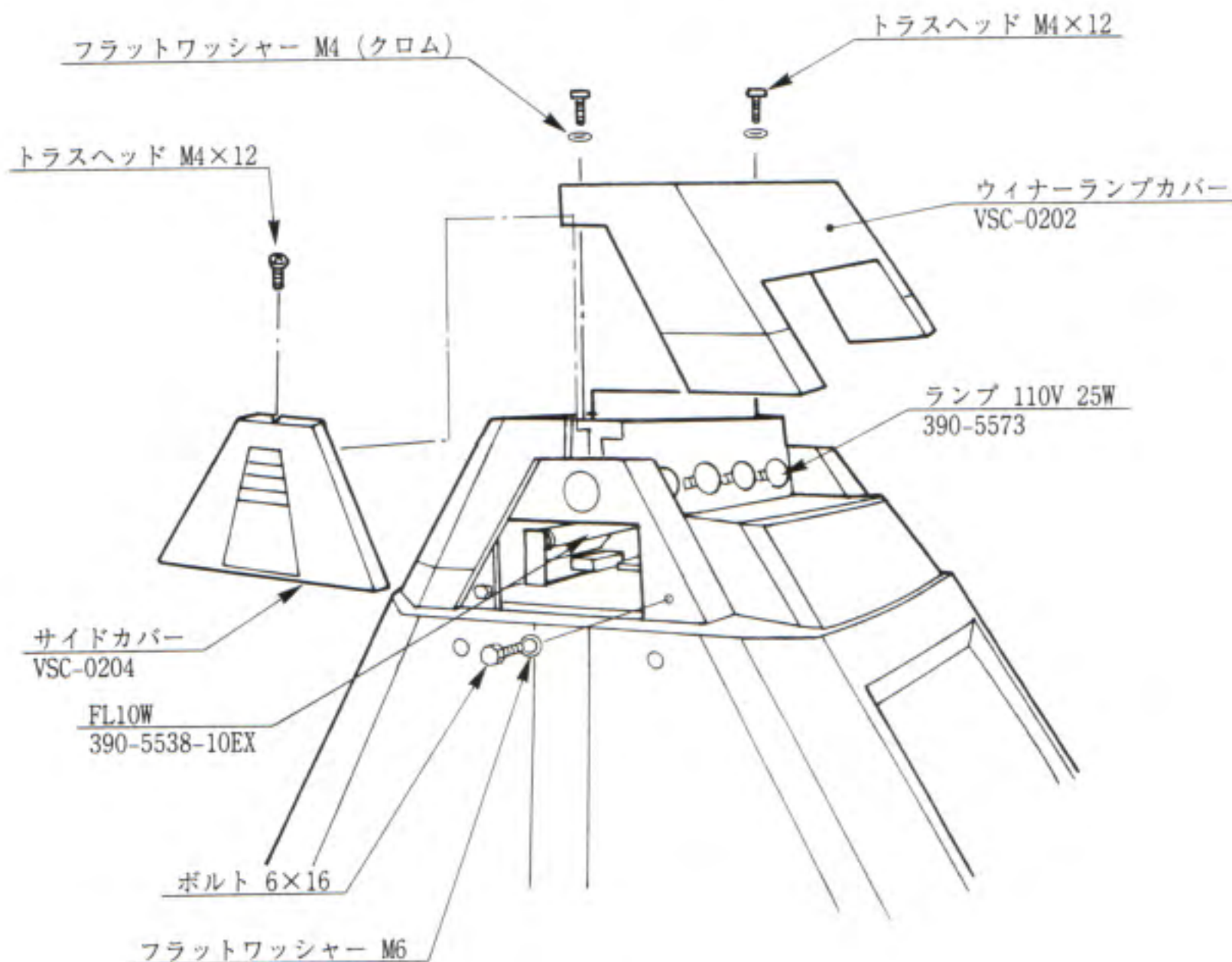


図8

9. モニター

9-1 モニター取り扱いについての安全上の注意

モニターを取り扱いになる前に以下の説明をお読みになり、下記の注意事項を必ずお守りください。なお、以下は下記に示す注意表記を用いています。



警告

この表示を無視して、誤った取り扱いをされると、人が死亡または重傷を負う可能性が想定される内容を示しています。



注意

この表示を無視して、誤った取り扱いをされると、人が障害を負う可能性が想定される内容及び物的損害の発生が想定される内容を示しています。



機器の特定の場所への接触禁止の通告を示します。



電源コネクターもしくはプラグを抜く指示を示します。



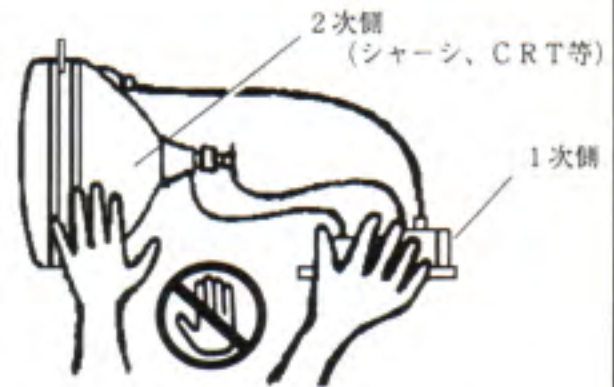
警告

- モニターの取り付け、取り外しやモニター内部及びモニターに接続されている外部コネクターの抜き差しを行なうなどの作業の際は、必ず最初に電源コネクター（プラグ）を抜いてください。そのまま作業をしますと、感電や故障の原因となります。
- モニターを無断で改造して使用しないでください。改造に起因する故障及び事故については弊社は責任を負いかねます。



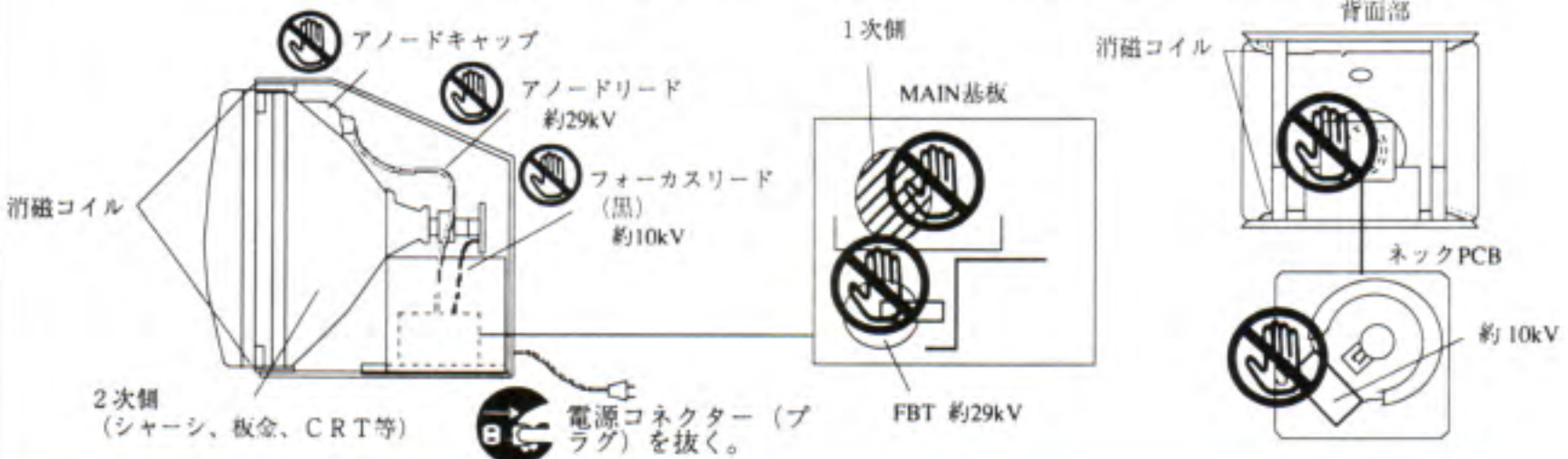
警告

- **1次側と2次側**
モニターの回路は、1次側と2次側に分かれており、電気的に絶縁されています。1次側に触れたり、1次側と2次側を同時に触れないでください。感電の原因となり非常に危険です。調整の際は非導電ドライバーをご使用の上、調整ボリューム、ツマミ以外の部分には触れないでください。また、1次側と2次側を短絡しないでください。感電や故障の原因となり非常に危険です。



- **高電圧**

モニター内部には、2万ボルト以上の高電圧が発生している箇所があり、非常に危険ですのでモニター内部に触れないでください。また、モニターの内部に半田くずや紙くず等が入った場合には電源を切ってください。故障や火災の原因となります。



注意

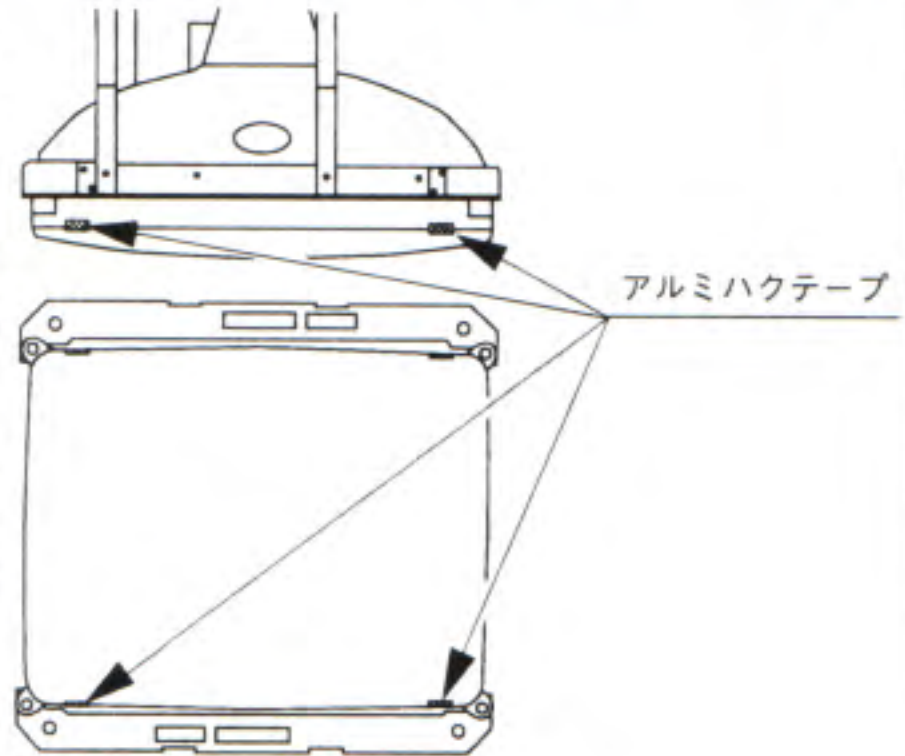
- **ブラウン管 (CRT) と基板 (PCB) の接続**
ブラウン管 (CRT) と基板 (PCB) の組み合わせは、工場調整状態を保持するため、指定品番のものをご使用ください。CRTは単体でも時間が経つとアノードに電荷がたまり高電圧が発生して危険です。モニターはシャーシ、CRT、PCBを組み立てた状態で使用してください。故障時に修理を依頼するときは必ず組み立てた状態で返却してください。分解すると高電圧の電荷が放電される場合があります、たいへん危険です。絶対に行なわないでください。
- **静電気**
ブラウン管の表面に手を触れますと微弱な電気を感じるがありますが、これはブラウン管の表面が静電気を帯びているため、人体に影響はありません。
- **取り付け、取り外し**
消磁コイル、FBT、アノードリード、及びフォーカスリードを板金のエッジ等の鋭利な部分や箇所近づけないでください。絶縁部を傷つけ感電や故障の原因となることがあります。(各部名称は上図参照)



注意!

本製品のブラウン管には帯電防止のために、表面に特殊塗装を施してあります。塗装保護のために下記の点に注意してください。塗装膜を傷つけると、お客様が感電する恐れがあります。清掃時の注意は「定期点検表」の章をお読みください。

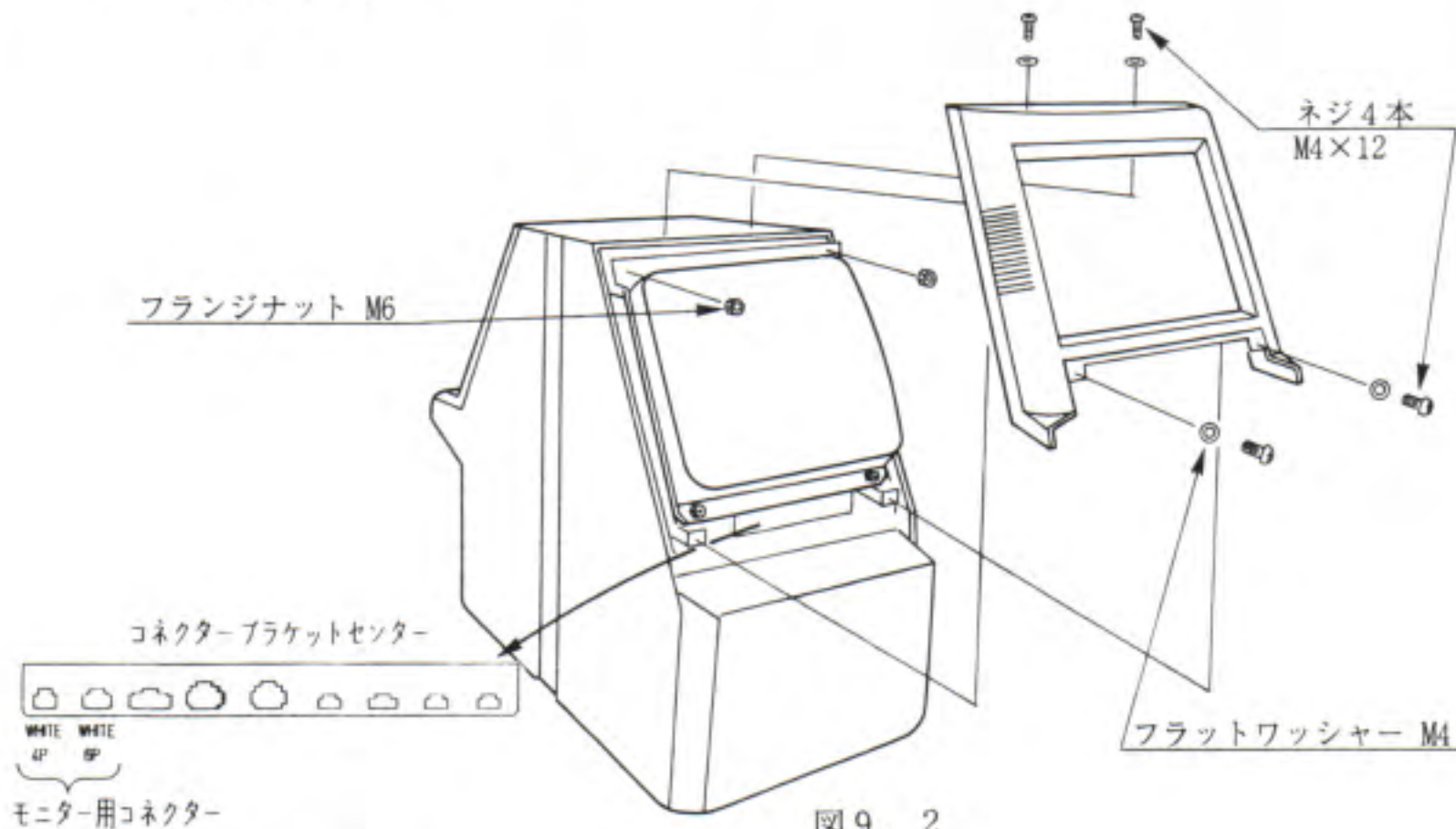
- ブラウン管表面に硬いもの（先の尖った棒、ペン等）を当てたり、こすったりしないでください。
- ブラウン管表面にワッペン、シールなどの貼り付けは避けてください。
- ブラウン管4隅のアルミハクテープを絶対に外さないでください。帯電防止効果の低下の原因となります。



9-2 モニターの交換

フロントパネルを外し、上下4個のナットを外しモニターを取りはずします。

- ビルボード、コントロールパネルを外し、モニターマスクを止めているネジ4本を外しモニターマスクを外します。
- モニター用コネクタ2コを外し、モニターを止めているフランジナット4コを外しモニターを取り外します。



9-3 モニターの調整方法



警告!

調整の際には樹脂製調整棒を使用してください。素手や導電製の道具を使用すると感電事故の原因となります。

コントロールパネルを開くと、モニターの調整つまみがあります。工場出荷時にモニターは調整済み（24Kモード）ですので不用意な調整は避けてください。

VERSUS CITYに使用している29インチモニターはSYSTEM 24用の水平周波数24.83kHzの中解像度モード（24Kモード）と通常のGAME BD用の水平周波数15.75kHzの低解像度モード（15Kモード）を自動で切り替えます。

モニター周波数切り替え方法

- (1) モニターにGAME BDの画面を出して⑨水平サイズ調整、⑩垂直サイズ調整を行ってください。
水平周波数は、自動で切り替わります。
- (2) 水平サイズ調整で調整しきれない場合は⑪水平サイズ切り替えタップを差し替えてから再度水平サイズ調整を行ってください。



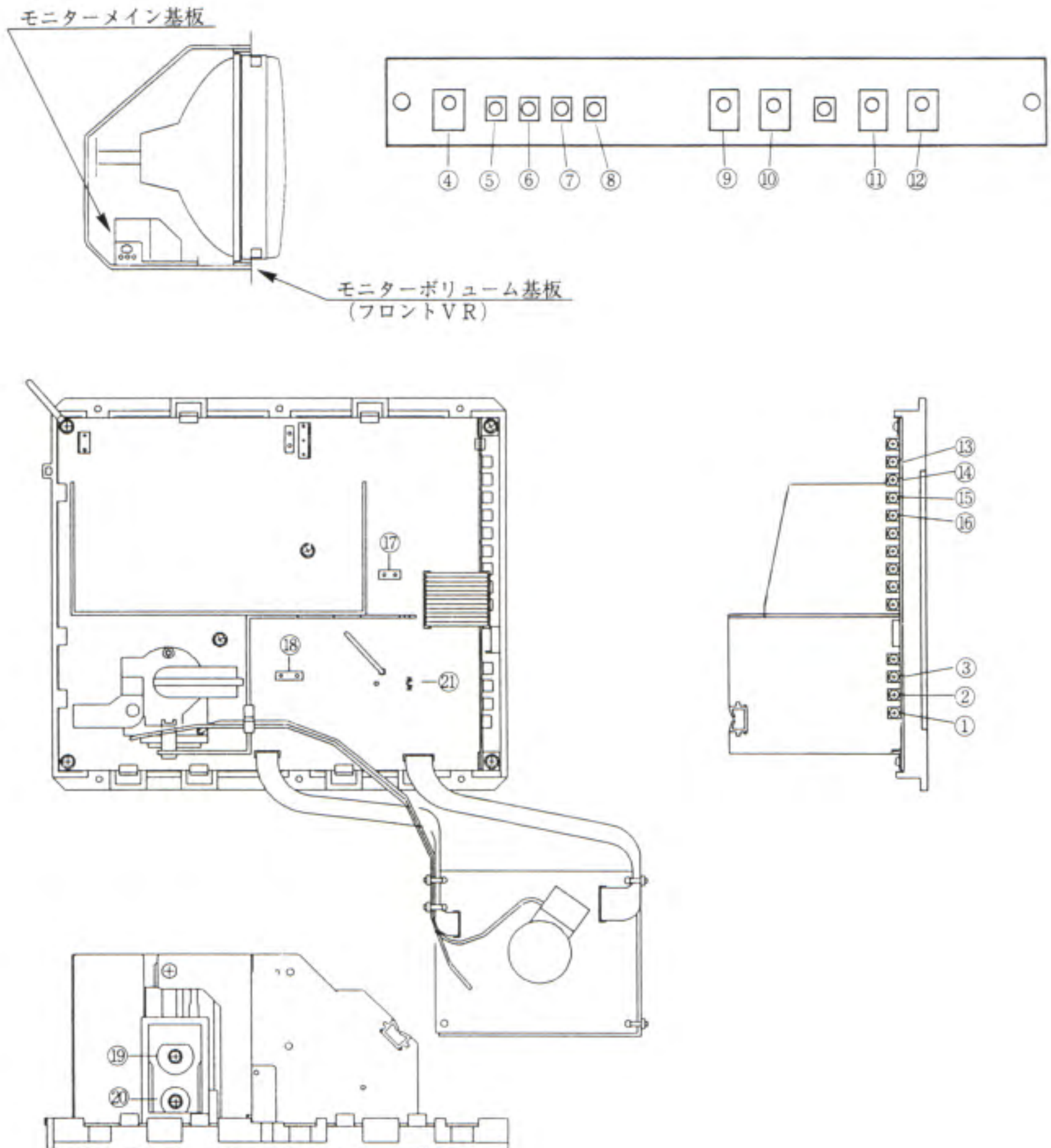
重要!

モニターボリューム調整時の注意!!

GAME BD 交換の際、ゲーム内容によって上記のモニター周波数切り替えと④コントラスト調整が必要となりますが、それ以外のボリュームはむやみに動かすと故障の原因となりますので注意してください。

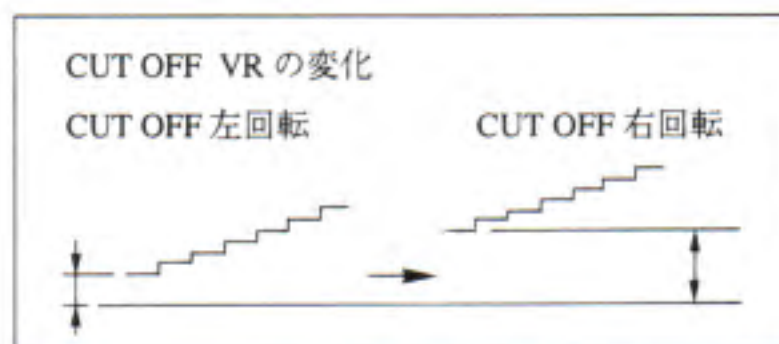
水平周波数自動切り替え回路

自動切り替え回路は、無信号時に24kHzモードになります。また、同期信号の同期を測定することにより同波数の自動判別を行っていますので、水平同期信号が一定時間以上なくなる場合、動作周波数が一時的に変わる場合があります。

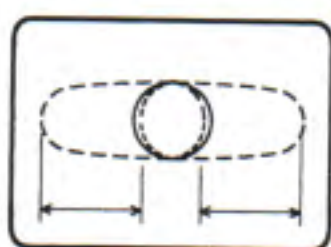


調整機能

- ① 赤色カットオフ調整(R CUT OFF : VR201)
右に回すと赤色が濃くなります。
- ② 緑色カットオフ調整(G CUT OFF : VR202)
右に回すと緑色が濃くなります。
- ③ 青色カットオフ調整(B CUT OFF : VR203)
右に回すと青色が濃くなります。
- ④ コントラスト調整(CONTRAST : VR283)
画像の濃淡を調整します。
- ⑤ 赤色入力ゲイン調整(R-GAIN : VR280)
右に回すと赤色が濃くなります。
- ⑥ 緑色入力ゲイン調整(G-GAIN : VR281)
右に回すと緑色が濃くなります。
- ⑦ 青色入力ゲイン調整(B-GAIN : VR282)
右に回すと青色が濃くなります。
- ⑧ 輝度調整(BRIGHT : VR284)
画像の明るさを調整します。

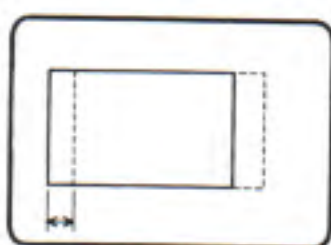


- ⑨ 水平サイズ調整(H.SIZE : VR285)



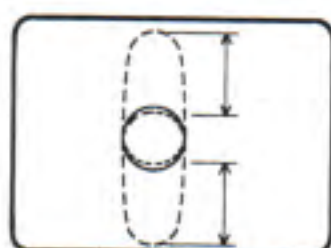
水平の画面寸法を調整します。

- ⑩ 水平位置調整(H.POSI : VR286)



画像の水平の表示位置を調整します。

- ⑪ 垂直サイズ調整(V.SIZE : VR287)



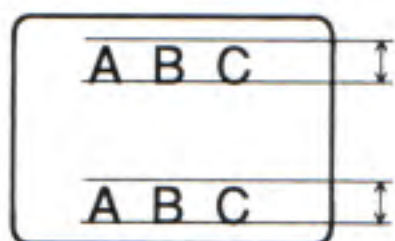
垂直の画面寸法を調整します。

⑫ 垂直位置調整 (V.POSI : VR288)



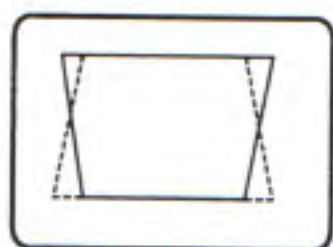
画像の垂直の表示位置を調整します。

⑬ 垂直直線性調整 (V.LIN : VR401)



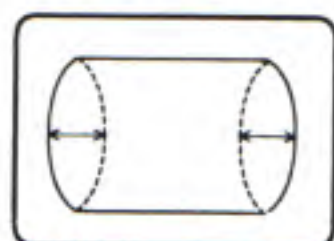
画面の上下部の伸び縮みを調整します。

⑭ 台形歪調整 (TRAP : VR453)



台形歪を調整します。

⑮ 糸巻歪調整 (SPC15 : VR450)







糸巻歪を調整します。

⑩ 水平サイズ制限(H. S. LIM : VR452)

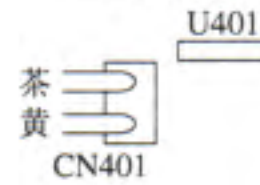
前面の H. SIZE でサイズが不足したときに調整します。
通常は調整済でありシリコンゴムで固定されています。

⑪⑫ 偏向ヨーク極性切り替えコネクタ

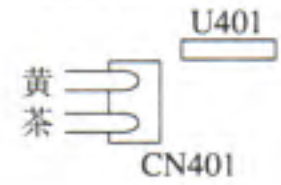
⑬ CN401

| | 通常接続 (NORMAL) | 反転接続 (REVERSE) |
|--------------|---|---|
| ⑭ CN501 通常接続 |  <p>通常の画面が現れます</p> |  <p>鏡に写して上下反転した画面が現れます</p> |
| ⑭ CN501 反転接続 |  <p>鏡に写した画面が現れます</p> |  <p>180° 回転した画面が現れます</p> |

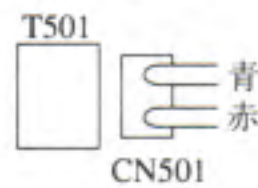
⑬ CN401 通常接続



反転接続



⑭ CN501 通常接続



反転接続



⑮ フォーカス調整(FOCUS)

フォーカスを最良に調整します。

⑯ スクリーン調整(SCREEN)

カットオフ点(バックラスターが消える寸前)に調整します。

⑰ 水平サイズ切り替えタップ(WIDE : CN506/NARROW : CN507)

⑨Hサイズを調整してもサイズが狭い場合はタップをWIDE側に差し替えてください。
但し水平周波数が 15.75kHz のとき有効です。

10. ゲームボードの交換



警告!

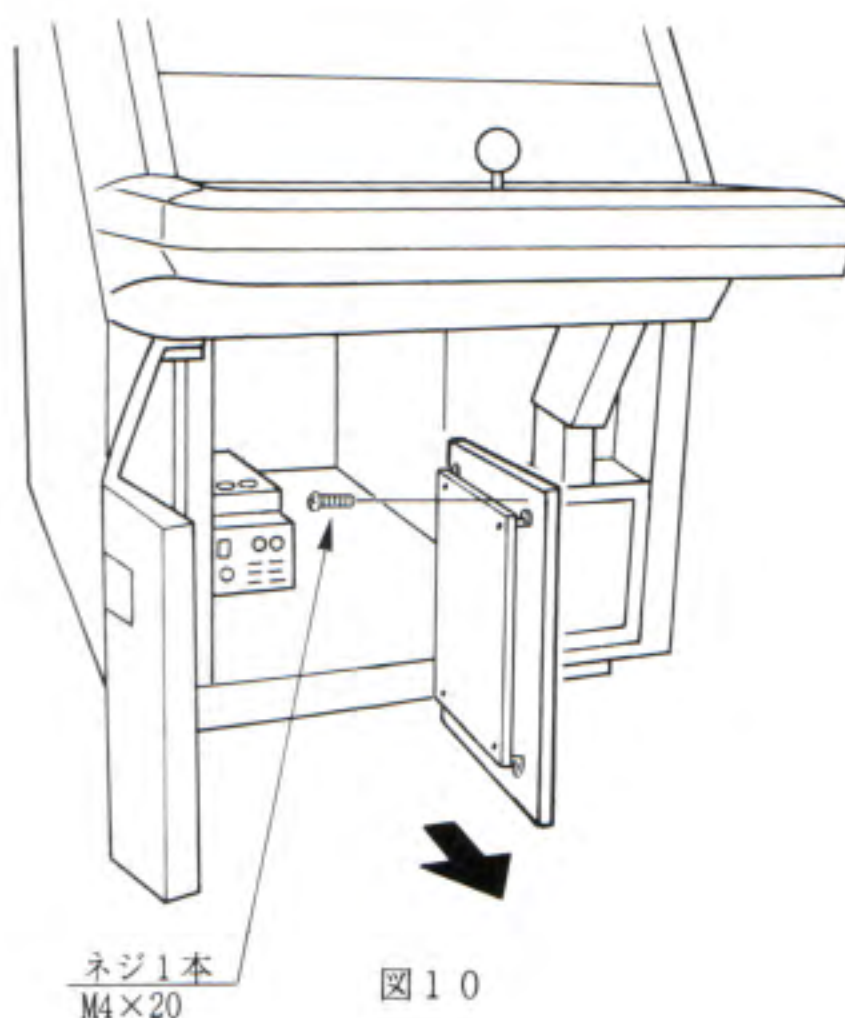
- VERSUS CITYのゲームボード用の電源容量は、+5V 12A、+12V 1.5A -5V 0.1Aです。これ以上の電源容量が必要なゲームボードは絶対に使用しないでください。万一使用した場合、電源ユニットの部品が発熱し、出火の恐れがあります。
- JAMMA規格以外のゲームボードに交換する際に使用する変換ハーネスは規格に適合した定格の配線を使用してください。規格以下の定格の配線を使用した場合、発熱出火の恐れがあります。



重要!

- この筐体は出荷時に、JAMMA ハーネスが付属しております。JAMMA規格以外のゲームボードに交換する場合は、ゲームボード右側のコネクターパネルのコネクター9個、右側の電源ユニットのコネクター1個をはずし、ハーネスも一緒に交換してください。
- JAMMA ハーネスの他に、AUDIO用、ビルボード通信用及び6ボタン用のハーネスが付属しております。これらのハーネスを使用する際は、[16. 総合配線図] 及び各ゲームボードの取扱説明書を参考にしてください。
- ゲームボードを交換する際は、[9-3 モニターの調整方法] も必ずお読みください。
- 当社基板「DOTTORIKUN (837-7419)」を使用する場合は、ビルボード内にあるBILLBOARD CONTROL BDのDIP SWの8番をONにしてください。

- ① フロントドア1Pを開け、シールドケース(ゲームボード)に付いているワイヤーハーネスをすべて取り外してください。
- ② ボードベースを止めているネジ1本を取り外し、ボードベースを引き抜いてください。



11. コインセレクター

コイン詰りの対処

返却ボタンを押してもコインが返却されない場合は、コインシュートドアを開いてコインセレクターのゲートを開いてください。詰ったコインを取り除いたら、正常なコインを投入して、セレクターが正確に働くか確認してください。

コインセレクターの清掃

コインセレクターは3ヶ月ごとに清掃してください。清掃の際は以下の手順にて行ってください。

- ① ゲーム機の電源を切ります。コインシュートドアを開きます。
- ② ゲートを開き、ゴミを毛のブラシなどのソフトブラシで払います。
- ③ 柔らかい布に水やうすめた中性洗剤をひたして、かたくしぼってから汚れを拭き取ります。
- ④ クレードルを外します。
リテンションリング（Eリング）を取り外す際には、回転軸を曲げないように十分注意してください。
- ⑤ 回転軸、軸受け部の汚れをやわらかい布などで拭き取ります。
- ⑥ 拭いた後は、からぶきなどしてコインセレクターを完全に乾燥させます。

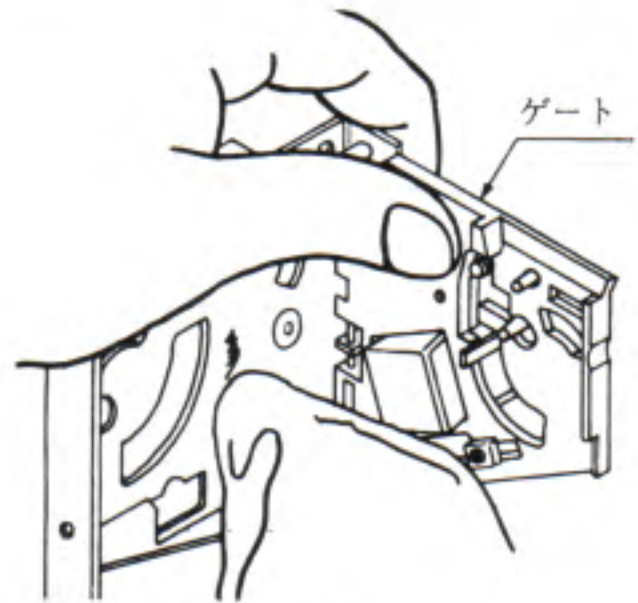


図11a

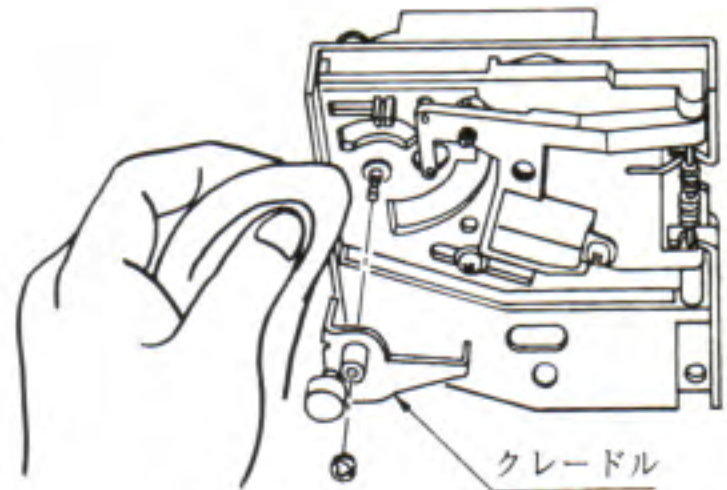


図11b



重要！

- コインセレクターには機械油などは絶対に使用しないでください。
- コインセレクターを手入れした後は正常な使用状態で正規のコインを投入して、セレクターが正確に働くのを確認してください。

コイン投入テスト

1ヶ月に1度、コインスイッチのテストと同時に下記チェックを行なってください。

- コインメーターは正常にカウントするか？
- コインは正常にキャッシュボックスに落ちるか？
- 返却ボタンを押しながら投入したコインは返却口に返却されるか？

12. 定期点検表

本機の性能を維持し、合わせて安全に営業を行うために、以下の項目を定期的に点検、メンテナンスを実施してください。



警告!

- 1年に一度は、電源コードに傷みがないか、プラグがしっかり差し込まれているか、コンセントと電源プラグの間にはほこりがたまっていないかなどを点検してください。ほこりがたまったままの状態で使用すると火災や感電の原因となります。
- 1年に一度は内部の清掃を本書記載の連絡先か購入先にご依頼ください。内部にはほこりがたまったまま清掃をしないと火災や事故の原因となります。なお、内部清掃費用は有償となります。

表 1 2 定期点検表

| | 内 容 | 期 間 | 参照項目 |
|--------------|----------------|-----|--------------------------------------|
| モニター | ブラウン管表面の清掃 | 1週間 | 下記 ゲームボード のサービス マニュアル 参照 |
| | 調整確認 | 1ヶ月 | |
| ゲームボード | DIP SW 設定確認 | 1ヶ月 | |
| コントロールパネル | スイッチテスト | 1ヶ月 | |
| スピーカー、サウンド関係 | サウンドテスト、音量調整確認 | 1ヶ月 | 11章 |
| コインセレクター | コイン投入テスト | 1ヶ月 | |
| | 清 掃 | 3ヶ月 | |
| 電源プラグ | 点検、清掃 | 1年 | 上記 |
| 内 部 | 清 掃 | | |
| キャビネット表面 | 清 掃 | 適 時 | 下記 |

ブラウン管表面の清掃時の注意



注意!

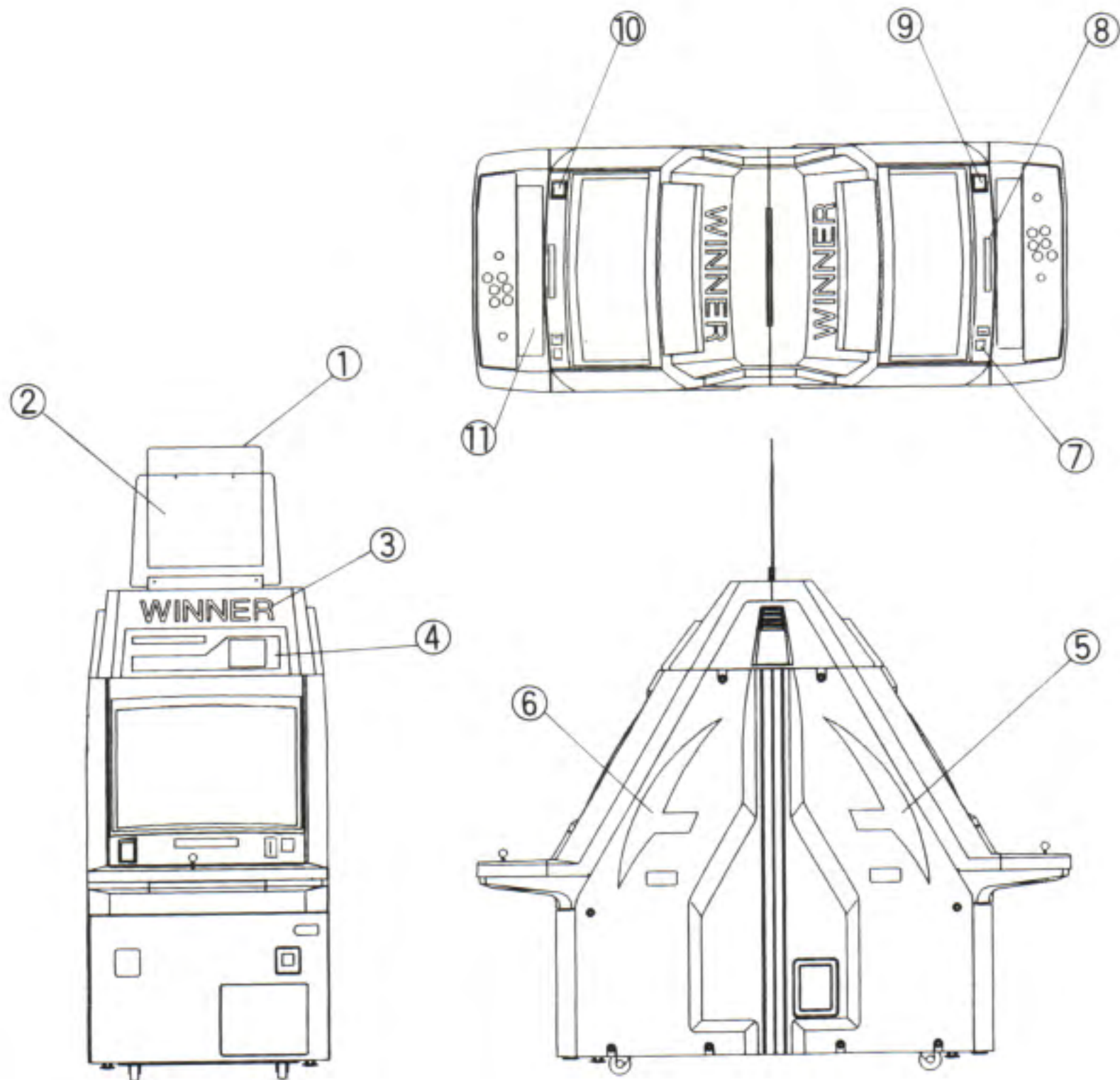
ブラウン管表面には帯電防止塗装を施しています。下記の点に注意して清掃してください。帯電防止塗装が剥離すると感電の恐れがあります。

- 乾いた柔らかい布（ネル類）を使用して汚れを拭き取ってください。目の粗いガーゼなどは使用しないでください。
- 汚れの拭き取り用の溶剤はアルコール（エタノール）を推奨致します。洗剤を使用する場合は下記を厳守してください。
 - 家庭用の中性洗剤を水で薄め、それを柔らかい布に含ませ固く絞ってから拭き取ってください。
 - 研磨剤入りの洗剤や粉、または、漂白剤入りの洗剤などは使用しないでください。
 - ガラスクリーナー等アルカリ系の洗剤およびシンナーなどの溶剤は使用しないでください。
- ブラシやタワシ等の固いもので表面をこすったり、ひっかいたりしないでください。

キャビネット表面の清掃

汚れがひどいときは、水または水で薄めた中性洗剤を含ませた布を固く絞ってから、汚れを拭き取ってください。シンナーやベンジン、アルコール、化学ぞうきんなどは、表面の仕上げを傷めることがありますので、使用しないでください。

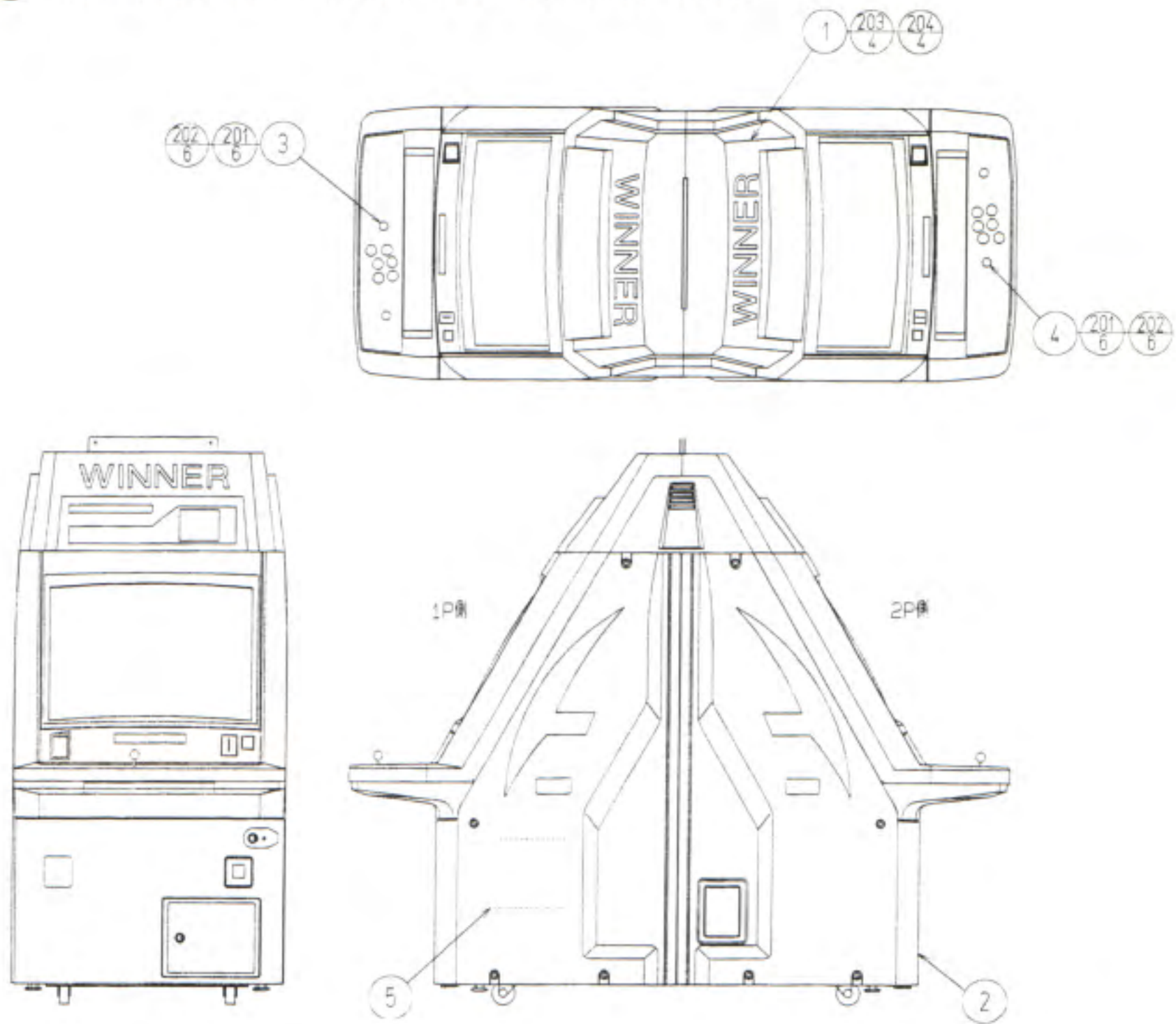
13. デザイン部材



| ITEM No. | PART No. | DESCRIPTION |
|----------|-------------|---------------------------|
| 1 | 423-0244 | BILLBOARD PLATE VS |
| 2 | 423-0245 | BILLBOARD SUB PLATE VS |
| 3 | VSC-0202X-D | DESIGN PLATE WINNER |
| 4 | 423-0246-91 | COUNT SH VSC |
| 5 | VSC-1211-B | STICKER SIDE L |
| 6 | VSC-1201-B | STICKER SIDE R |
| 7 | 421-8864 | DENOMINATION STICKER ¥100 |
| 8 | 421-8867 | STICKER VSC |
| 9 | 421-8865 | STICKER 1P |
| 10 | 421-8865 | STICKER 2P |
| 11 | 423-0247 | DESIGN SHEET VS |

14. 部品リスト

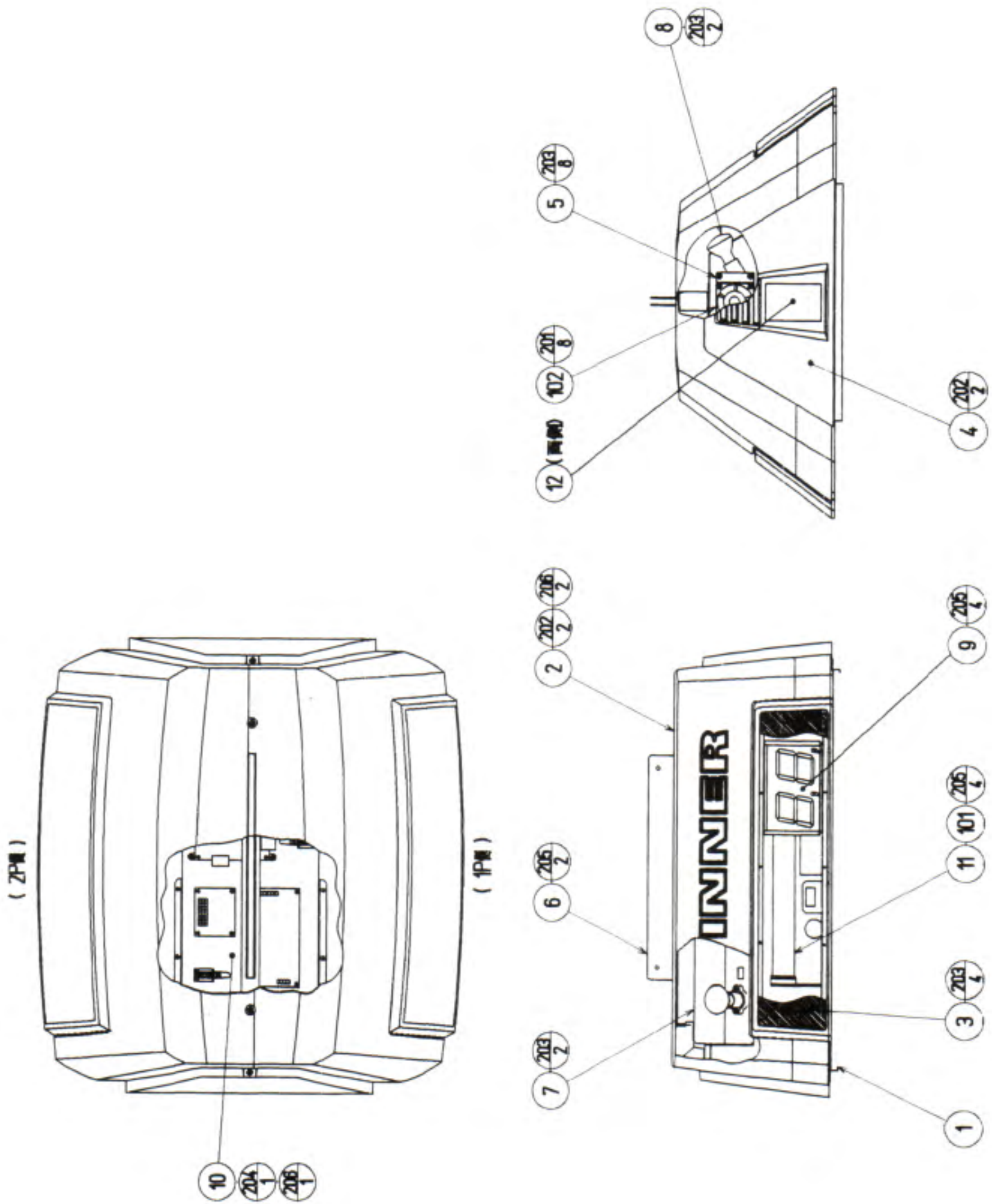
① TOP ASSY DOTTORIKUN (2L12B) (VSC-0000)



| ITEM NO. | PART NO. | DESCRIPTION | NOTE |
|----------|--------------|-----------------------------|------|
| 1 | VSC-0200 | ASSY BILLBOARD | |
| 2 | VSC-1000 | ASSY CABINET COM | |
| 3 | VSC-2000 | ASSY CONT PNL 1P (1L6B) | |
| 4 | VSC-2100 | ASSY CONT PNL 2P (1L6B) | |
| 5 | 837-7419 | IC BD DOTTORIKUN | |
| 6 | SGM-4361 | AIR CAP COVER 800×1900×1500 | |
| 201 | 031-0S0416 | CRG BLT STN M4×16 | |
| 202 | 050-F00400 | FLG NUT M4 | |
| 203 | 030-000616-S | HEX BLT W/S M6×16 | |
| 204 | 060-F00600 | FLT WSHR M6 | |
| 301 | 600-6586-56 | WIRE HARN JAMMA | |
| 302 | 600-6586-57 | WIRE HARN ST-V BILLBOARD | |
| 303 | 600-6586-58 | WIRE HARN ST-V SOUND | |
| 401 | 390-5573 | LAMP 110V 25W | |
| 402 | 253-5185 | CAP SW 30 | |
| 403 | 600-6586-60 | WIRE HARN 3B EXT 1P | |
| 404 | 600-6586-61 | WIRE HARN 3B EXT 2P | |

② ASSY BILLBOARD (VSC-0200)

(D-1/2)

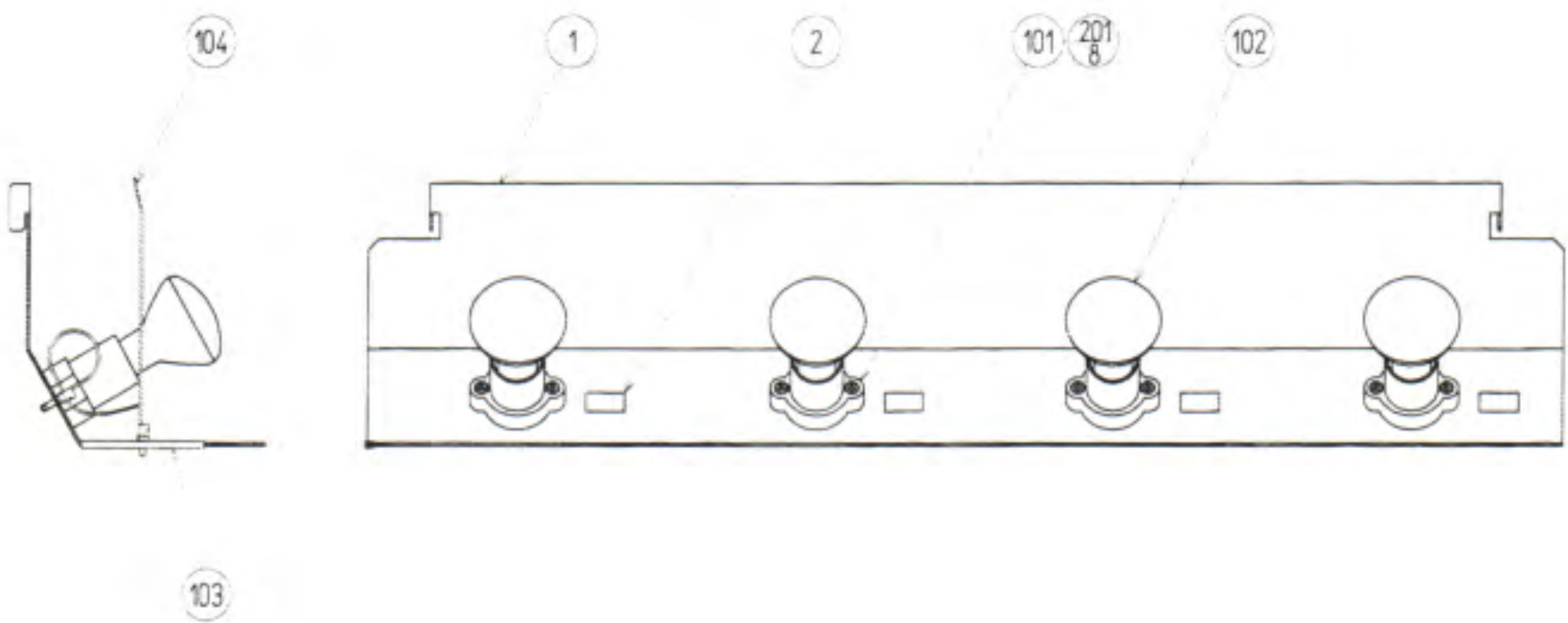


② ASSY BILLBOARD (VSC-0200)

(D-2/2)

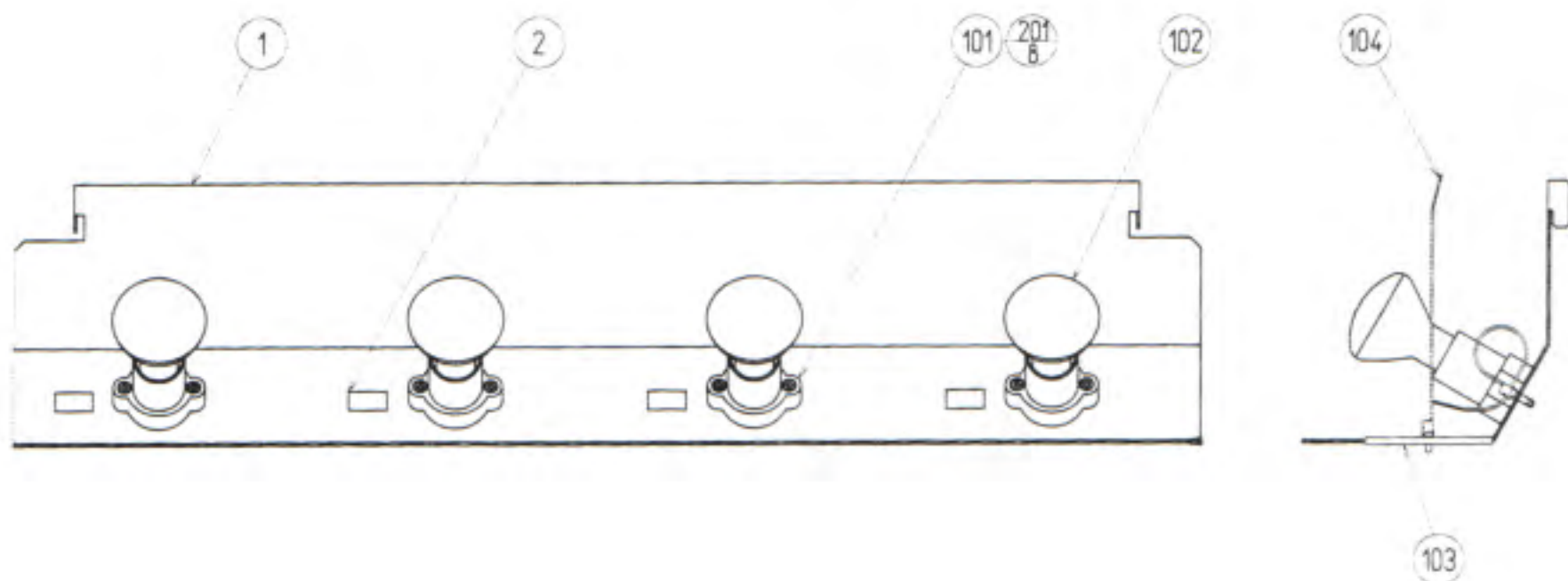
| ITEM NO. | PART NO. | DESCRIPTION | NOTE |
|----------|---------------|-----------------------------------|------|
| 1 | VSC-0201 | BILLBOARD FRAME | |
| 2 | VSC-0202 | WINNER LAMP COVER | |
| 3 | VSC-0203-01 | COUNT PLATE COVER | |
| 4 | VSC-0204 | SIDE COVER | |
| 5 | VSC-0205 | FAN BRKT | |
| 6 | VSC-0206 | POP SASH | |
| 7 | VSC-0210 | LAMP UNIT 1P | |
| 8 | VSC-0215 | LAMP UNIT 2P | |
| 9 | VSC-0220 | 7SEG UNIT | |
| 10 | VSC-4100 | ASSY PWR SPLY BILLBOARD | |
| 11 | 421-7501-15 | STICKER FL10W | |
| 12 | 440-WS0002XJP | STICKER W POWER OFF | |
| 101 | 390-5538-10EX | ASSY FL10W EX W/CONN HIGH | |
| 102 | 260-0029 | FAN MOTOR AC 100V | |
| 103 | 209-0023 | CONN CLOSED END | |
| 104 | 601-0460 | PLASTIC TIE BELT 100MM | |
| 105 | 280-5009 | CORD CLAMP ϕ 21 | |
| 106 | 280-0425 | CORD CLAMP ϕ 10 | |
| 201 | 000-P00312-W | M SCR PH W/FS M3 \times 12 | |
| 202 | 000-T00412-0C | M SCR TH CRM M4 \times 12 | |
| 203 | 000-P00412-W | M SCR PH W/FS M4 \times 12 | |
| 204 | 000-P00420-W | M SCR PH W/FS M4 \times 20 | |
| 205 | 050-F00400 | FLG NUT M4 | |
| 206 | 068-441616-0C | FLT WSHR CRM 4. 4-16 \times 1.6 | |
| 301 | 600-6586-41 | WIRE HARN FL 1P | |
| 302 | 600-6586-42 | WIRE HARN FL 2P | |
| 303 | 600-6586-43 | WIRE HARN FAN MOTOR1 | |
| 304 | 600-6586-44 | WIRE HARN FAN MOTOR2 | |
| 305 | 600-6586-45 | WIRE HARN 7SEG 1P | |
| 306 | 600-6586-46 | WIRE HARN 7SEG 2P | |

③ LAMP UNIT 1P (VSC-0210)



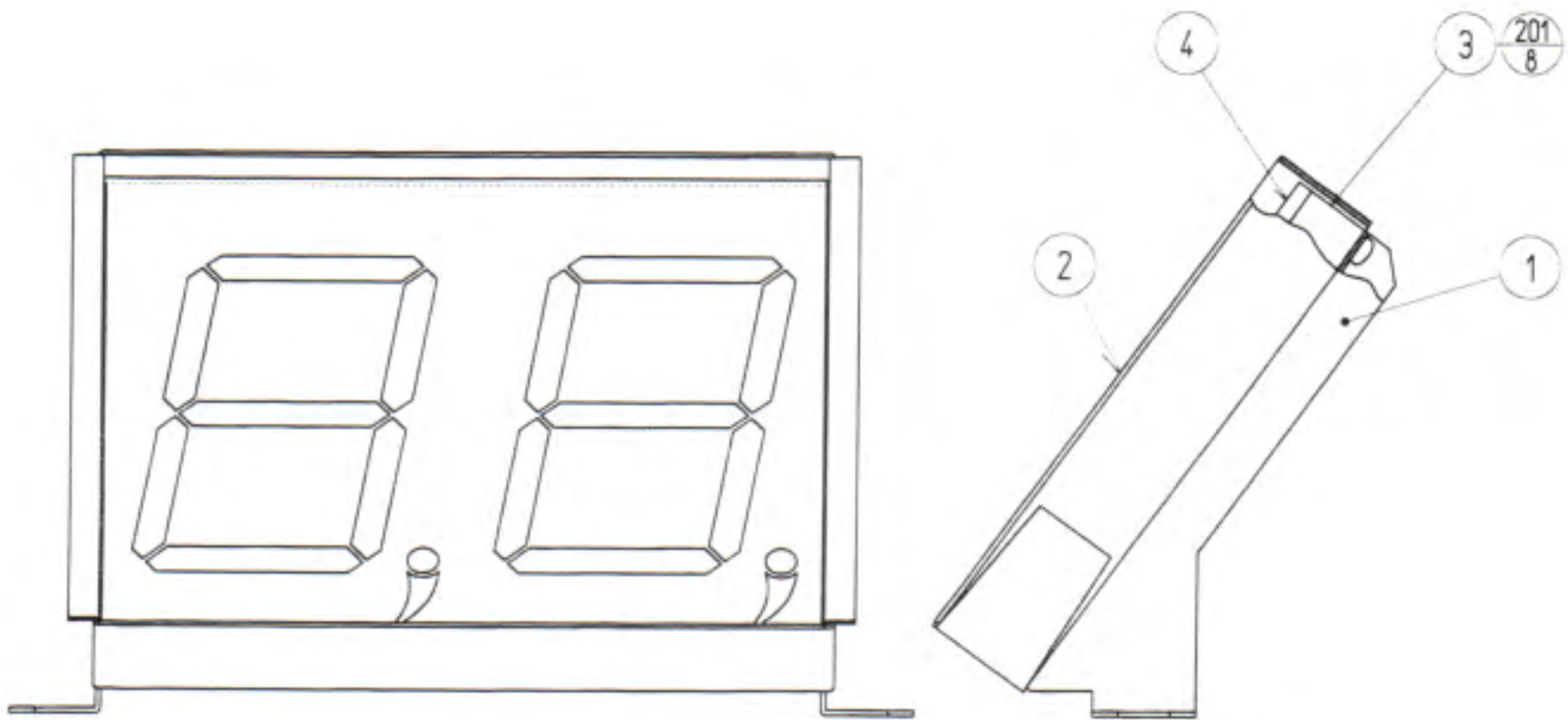
| ITEM NO. | PART NO. | DESCRIPTION | NOTE |
|----------|---------------|--------------------|------|
| 1 | VSC-0211 | LAMP PANEL | |
| 2 | 421-7501-01 | STICKER 110V 25W | |
| 101 | 214-0110 | BULB SOCKET | |
| 102 | 390-5573 | LAMP 110V 25W | |
| 103 | 601-6231-B060 | EDGING NEW TYPE | |
| 104 | 280-5251 | SELF MOUNT TIE 2.5 | |
| 201 | 000-P00316 | M SCR PH M3×16 | |
| 301 | 600-6586-39 | WIRE HARN LAMP 1P | |

④ LAMP UNIT 2P (VSC-0215)



| ITEM NO. | PART NO. | DESCRIPTION | NOTE |
|----------|---------------|--------------------|------|
| 1 | VSC-0211 | LAMP PANEL | |
| 2 | 421-7501-01 | STICKER 110V 25W | |
| 101 | 214-0110 | BULB SOCKET | |
| 102 | 390-5573 | LAMP 110V 25W | |
| 103 | 601-6231-B060 | EDGING NEW TYPE | |
| 104 | 280-5251 | SELF MOUNT TIE 2.5 | |
| 201 | 000-P00316 | M SCR PH M3×16 | |
| 301 | 600-6586-40 | WIRE HARN LAMP 2P | |

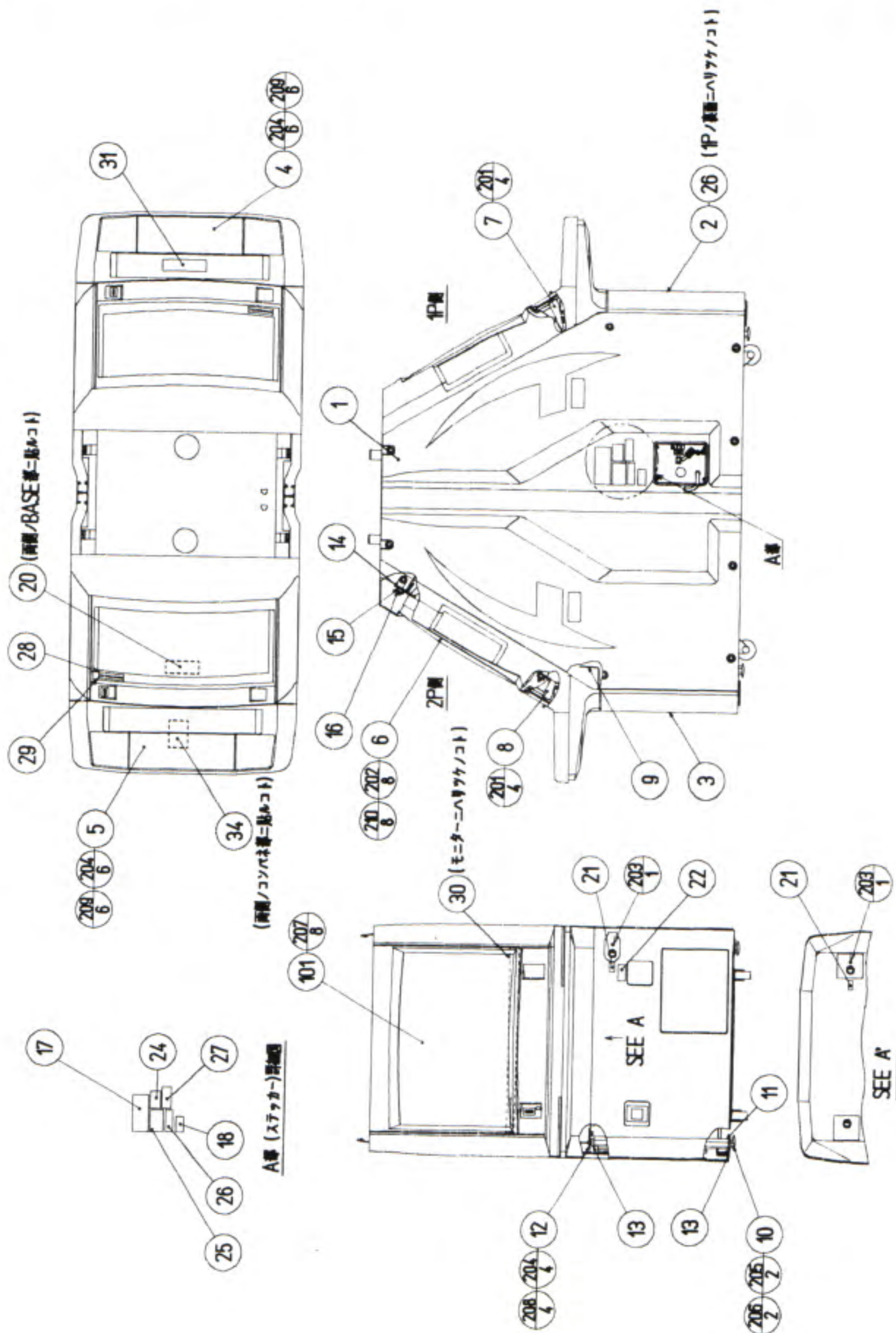
⑤ 7SEG UNIT (VSC-0220)



| ITEM NO. | PART NO. | DESCRIPTION | NOTE |
|----------|------------|-----------------|------|
| 1 | VSC-0221 | 7SEG BASE | |
| 2 | VSC-0222 | INSULATOR FRAME | |
| 3 | 839-0343 | 7SEG RES BD | |
| 4 | VSC-0223 | SCORE PLATE | |
| 201 | 012-P00310 | TAP SCR PH 3×10 | |

⑥ ASSY CABINET COM (VSC-1000)

(D-1/3)



⑥ ASSY CABINET COM (VSC-1000)

(D-2/3)

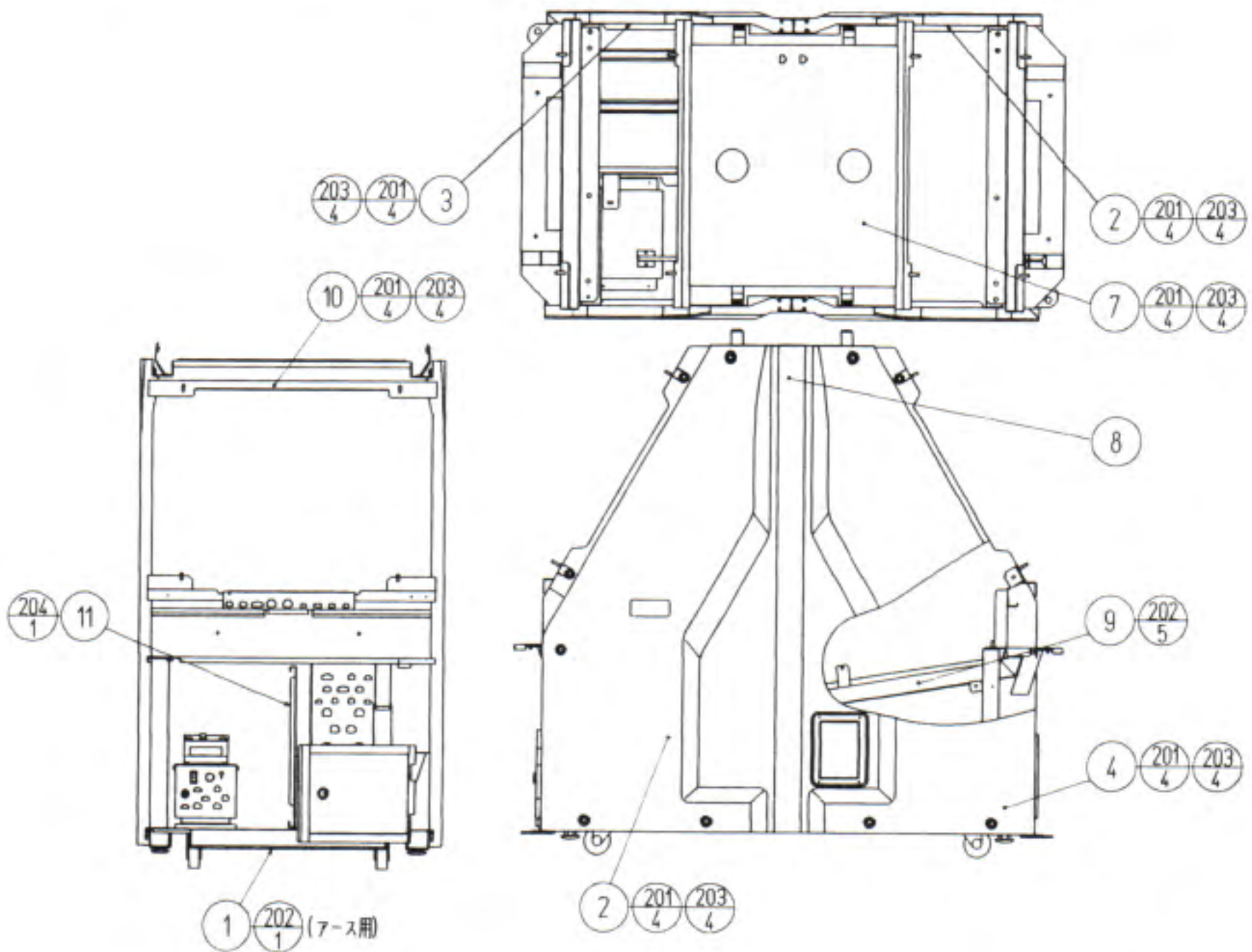
| ITEM NO. | PART NO. | DESCRIPTION | NOTE |
|----------|---------------|------------------------------------|------|
| 1 | VSC-1001X | ASSY SUB CABI | |
| 2 | VSC-1300 | ASSY FRONT DOOR 1P | |
| 3 | VSC-1350 | ASSY FRONT DOOR 2P | |
| 4 | VSC-1400 | ASSY CONT PNL BOX 1P | |
| 5 | VSC-1500 | ASSY CONT PNL BOX 2P | |
| 6 | VSC-1002 | MONITOR MASK | |
| 7 | VSC-1003 | MASK BRKT L | |
| 8 | VSC-1004 | MASK BRKT R | |
| 9 | VSC-1005 | CONPANE HOLDER | |
| 10 | VSC-1006 | HINGE SHAFT | |
| 11 | VSC-1007 | DOOR BRKT | |
| 12 | VSC-1008 | SHAFT HOLDER | |
| 13 | VSC-1009 | COLLAR | |
| 14 | 280-5112 | BUSH FOR TV | |
| 15 | 280-5113 | COLLAR FOR TV | |
| 16 | 280-5114 | SPACER 6.4-25×2 | |
| 17 | 421-6555-94 | STICKER SEGA INFO | |
| | 421-6556-95 | STICKER POSSESSION INFO | |
| 18 | 421-6594-91 | STICKER CERTIFICATE | |
| 19 | 421-6651 | STICKER BUSINESS INFO | |
| 20 | 440-WS0033-JP | STICKER W BD POWER OFF | |
| 21 | 421-6682 | STICKER SERVICE INSTR | |
| 22 | 421-7349 | STICKER DANGER INFORMATION | |
| 24 | 421-7937 | STICKER EMI | |
| 25 | 421-7987 | STICKER ELEC SPEC | |
| 26 | 421-7988-91 | STICKER SERIAL NUMBER | |
| 27 | 421-8368 | STICKER ANTISTATIC | |
| 28 | 421-6095 | STICKER UTILITY MODEL PENDING | |
| 29 | 421-6096 | STICKER DESIGN PENDING | |
| 30 | CQN-1003 | GUTTER | |
| 31 | 421-8928 | STICKER ACCESSORY | |
| 34 | 440-CS0032-JP | STICKER C NOT TOUCH W/O KNOB | |
| 101 | 220-5387-24 | ASSY CLR DSPL 29TYPE 24K AUTO 100V | |
| 102 | 280-5009 | CORD CLAMP φ 21 | |
| 103 | 280-0425 | CORD CLAMP φ 10 | |
| 201 | 000-P00410-W | M SCR PH W/FS M4×10 | |
| 202 | 000-P00412-S | M SCR PH W/S M4×12 | |
| 203 | 000-T00430-OC | M SCR TH CRM M4×30 | |
| 204 | 030-000820-S | HEX BLT W/S M8×20 | |
| 205 | 060-F01000 | FLT WSHR M10 | |
| 206 | 065-E00800 | E RING 8MM | |
| 207 | 050-F00600 | FLG NUT M6 | |
| 208 | 068-852216 | FLT WSHR 8.5-22×1.6 | |
| 209 | 060-F00800 | FLT WSHR M8 | |
| 210 | 068-441616 | FLT WSHR 4.4-16×1.6 | |
| 301 | 600-6586-26 | WIRE HARN MONITOR | |
| 401 | CQN-0001 | INSTRUCTION PANEL | |
| 402 | VSC-0001 | BLIND CAP | |

⑥ ASSY CABINET COM (VSC-1000)

(D-3/3)

| ITEM NO. | PART NO. | DESCRIPTION | NOTE |
|----------|---------------|---------------------------|------|
| 403 | VSC-0002 | INSTRUCTION PANEL REAR | |
| 404 | 423-0244 | BILLBOARD PLATE VS | |
| 405 | 000-T00408-0C | M SCR TH CRM M4×8 | |
| 406 | 000-T00416-0C | M SCR TH CRM M4×16 | |
| 407 | 050-C00400-3C | CAP NUT TYPE3 CRM M4 | |
| 408 | 011-F00312 | TAP SCR FH 3×12 | |
| 409 | 220-5381 | KEY MASTER FOR 220-5380 | |
| 410 | SGM-4111 | KEY BAG | |
| 411 | 420-6180 | OWNERS MANUAL VERSUS CITY | |
| 412 | 421-8299 | STICKER ¥50 | |
| 413 | 253-5185 | CAP SW 30 | |
| 414 | 514-5036-4000 | FUSE 6.4φ×30 4000mA 125V | |
| 415 | 601-6605-05 | CARTONBOX 355×470×55 | |
| 416 | SGM-2675 | POLYETHYLENE BAG 240×370 | |
| 417 | 423-0245 | BILLBOARD SUB PLATE VS | |
| 418 | 600-6664-02 | WIRE HARN EARTH W/LUG M6 | |

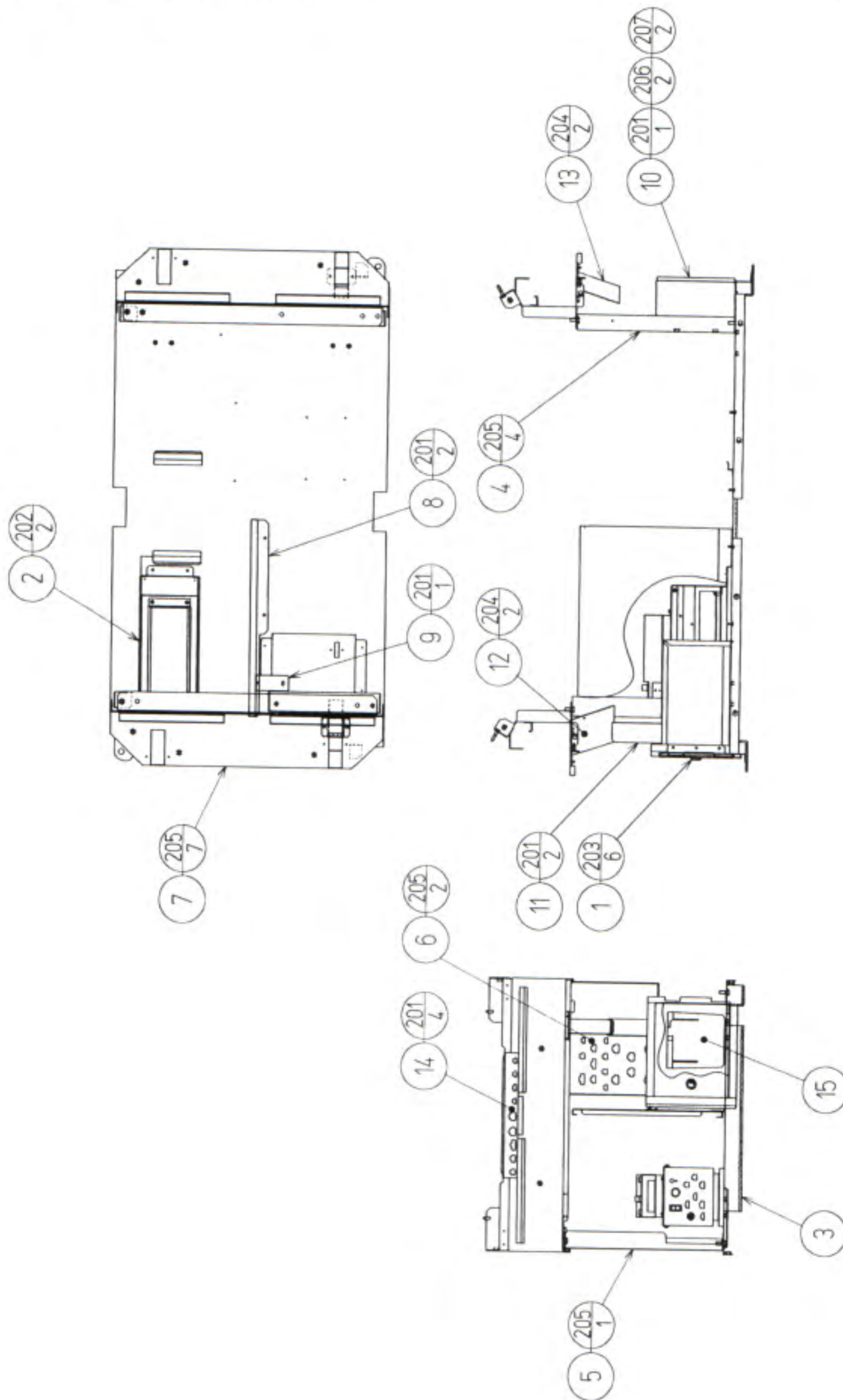
⑦ ASSY SUB CABI (VSC-1001X)



| ITEM NO. | PART NO. | DESCRIPTION | NOTE |
|----------|--------------|-----------------------------------|------|
| 1 | VSC-1100X | ASSY BASE | |
| 2 | VSC-1200 | ASSY BLOW PANEL R | |
| 3 | VSC-1210 | ASSY BLOW PANEL L 1P | |
| 4 | VSC-1220 | ASSY BLOW PANEL L 2P | |
| 5 | VSC-1230X | ASSY WIRE DC | |
| 6 | VSC-1240 | ASSY WIRE AC | |
| 7 | VSC-1010X | BILLBOARD BASE | |
| 8 | VSC-1011 | JOINT BRKT | |
| 9 | VSC-1012 | COIN CHUTE C | |
| 10 | VSC-1013 | MONITOR BRKT A | |
| 11 | VSC-1014 | WOODEN BASE | |
| 101 | 280-5009 | CORD CLAMP ϕ 21 | |
| 102 | 280-0425 | CORD CLAMP ϕ 10 | |
| 201 | FAS-290001 | HEX SKT SCR BH BLK M8 \times 20 | |
| 202 | 000-P00410-W | M SCR PH W/FS M4 \times 10 | |
| 203 | 060-F00800 | FLT WSHR M8 | |
| 204 | 000-P00420-W | M SCR PH W/FS M4 \times 20 | |
| 301 | 600-6586-47 | WIRE HARN EARTH | |

⑧ ASSY BASE (VSC-1100X)

(D-1/2)

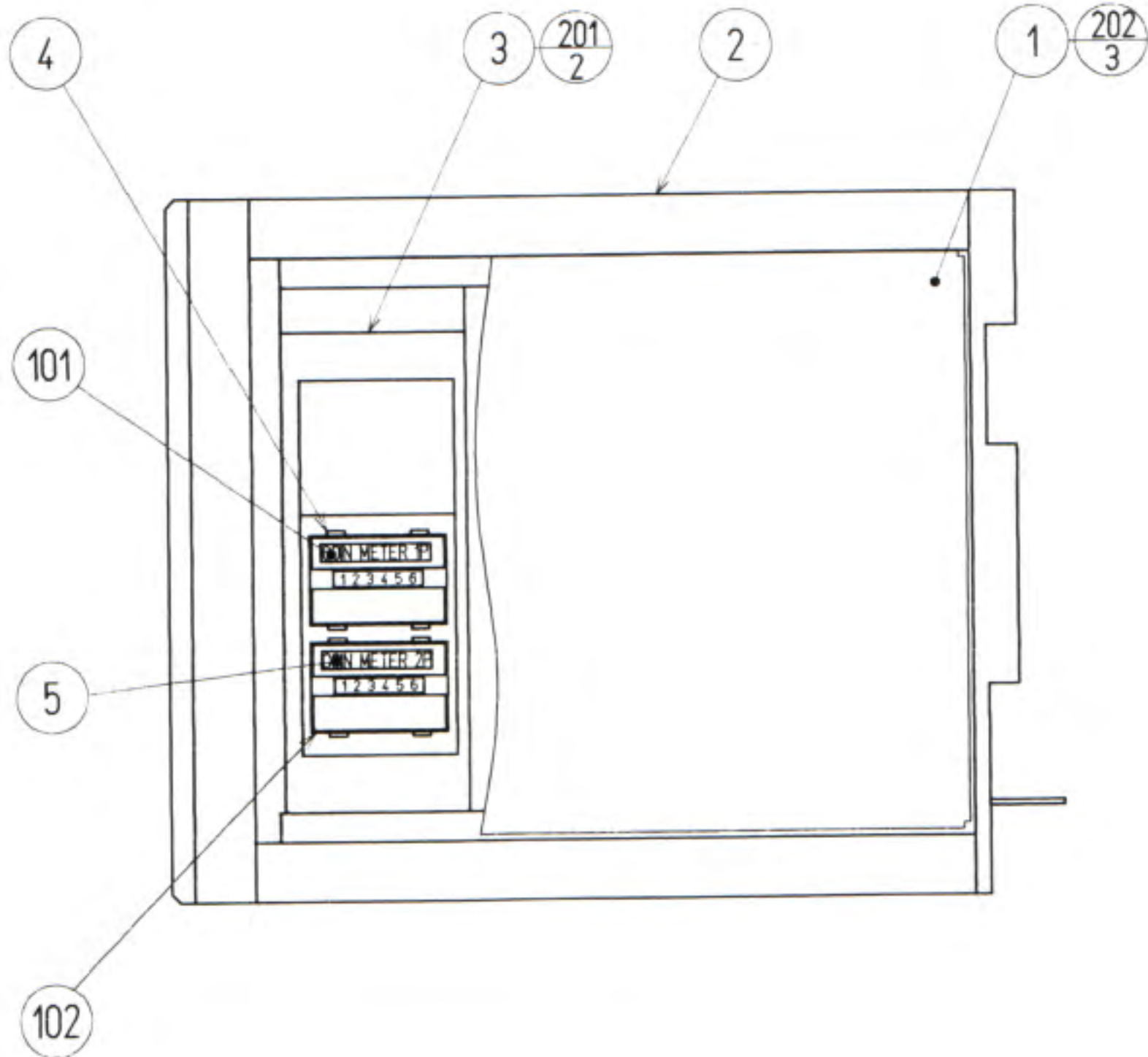


⑧ ASSY BASE (VSC-1100X)

(D-2/2)

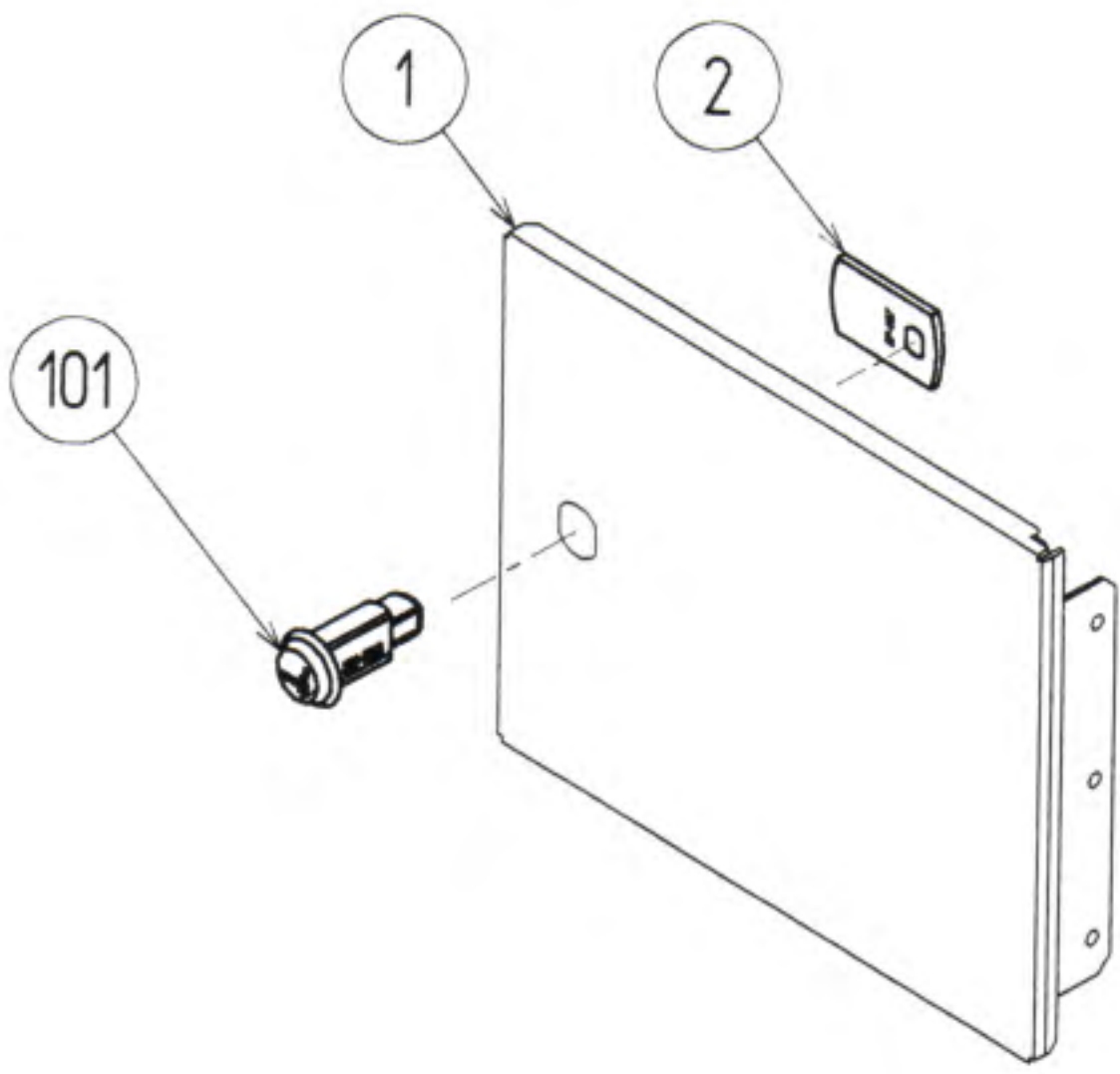
| ITEM NO. | PART NO. | DESCRIPTION | NOTE |
|----------|--------------|--------------------------|------|
| 1 | VSC-1130 | ASSY CASH BOX COVER W | |
| 2 | VSC-4000 | ASSY PWR SPLY | |
| 3 | VSC-1101X | BOTTOM CHASSIS | |
| 4 | VSC-1102 | HOLD BRKT A | |
| 5 | VSC-1103 | HOLD BRKT B | |
| 6 | VSC-1104 | CONNECTOR BRKT | |
| 7 | VSC-1105X | MONITOR BRKT B | |
| 8 | VSC-1106 | BD BASE BRKT A | |
| 9 | VSC-1107 | BD BASE BRKT B | |
| 10 | VSC-1108X | FRONT CATCHER 2P | |
| 11 | VSC-1109 | COIN CHUTE A | |
| 12 | VSC-1110 | COIN CHUTE B | |
| 13 | VSC-1111 | COIN CHUTE D | |
| 14 | VSC-1112 | CONNECTOR BRKT CENTER | |
| 15 | 253-5417 | CASH BOX | |
| 201 | 000-P00410-W | M SCR PH W/FS M4×10 | |
| 202 | 000-P00420-W | M SCR PH W/FS M4×20 | |
| 203 | 047-PA3206-3 | PVT OPEN TYPE AL 3.2×6.3 | |
| 204 | 050-F00400 | FLG NUT M4 | |
| 205 | 050-F00800 | FLG NUT M8 S=12 | |
| 206 | 030-000820-S | HEX BLT W/S M8×20 | |
| 207 | 060-F00800 | FLT WSHR M8 | |

⑨ ASSY CASH BOX COVER W (VSC-1130)



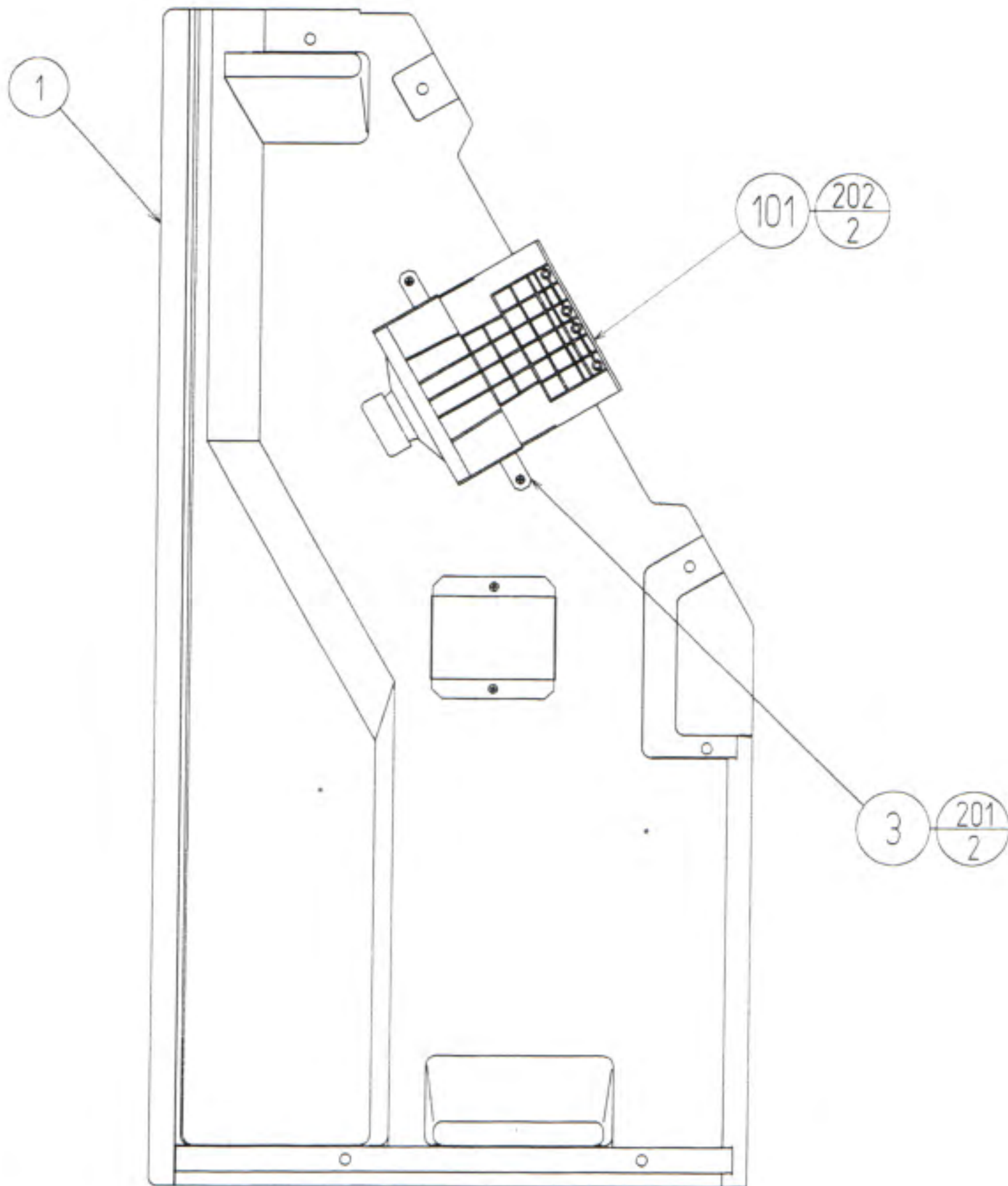
| ITEM NO. | PART NO. | DESCRIPTION | NOTE |
|----------|--------------|--------------------------|------|
| 1 | VSC-1140 | ASSY CASH DOOR | |
| 2 | VSC-1121X | CASH BOX COVER | |
| 3 | VSC-1131 | COIN METER BRKT W | |
| 4 | 421-6591-41 | STICKER COIN METER 1P | |
| 5 | 421-6591-42 | STICKER COIN METER 2P | |
| 101 | 220-5412 | MAG CNTR W/CONN | |
| 102 | 220-5412-01 | MAG CNTR W/CONN BLACK | |
| 201 | 047-PA3206-3 | RVT OPEN TYPE AL 3.2×6.3 | |
| 202 | 000-F00408 | M SCR FH M4×8 | |

⑩ ASSY CASH DOOR (VSC-1140)



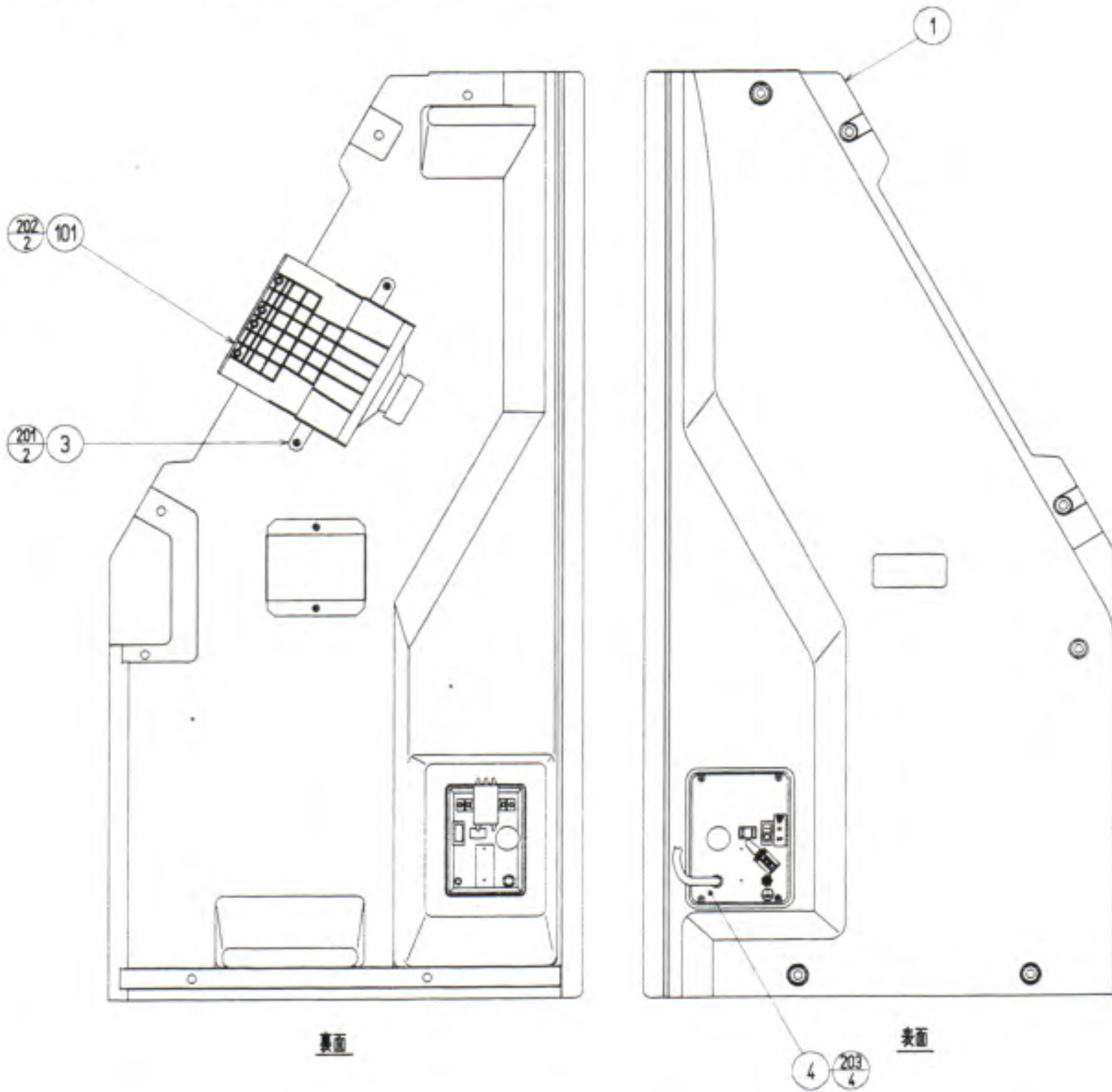
| ITEM NO. | PART NO. | DESCRIPTION | NOTE |
|----------|-------------|----------------------|------|
| 1 | VSC-1141 | CASH BOX DOOR | |
| 2 | DP-1167 | TNG LKG | |
| 101 | 220-5046-91 | MAGNETIC LOCK W/KEYS | |

⑪ ASSY BLOW PANEL R (VSC-1200)



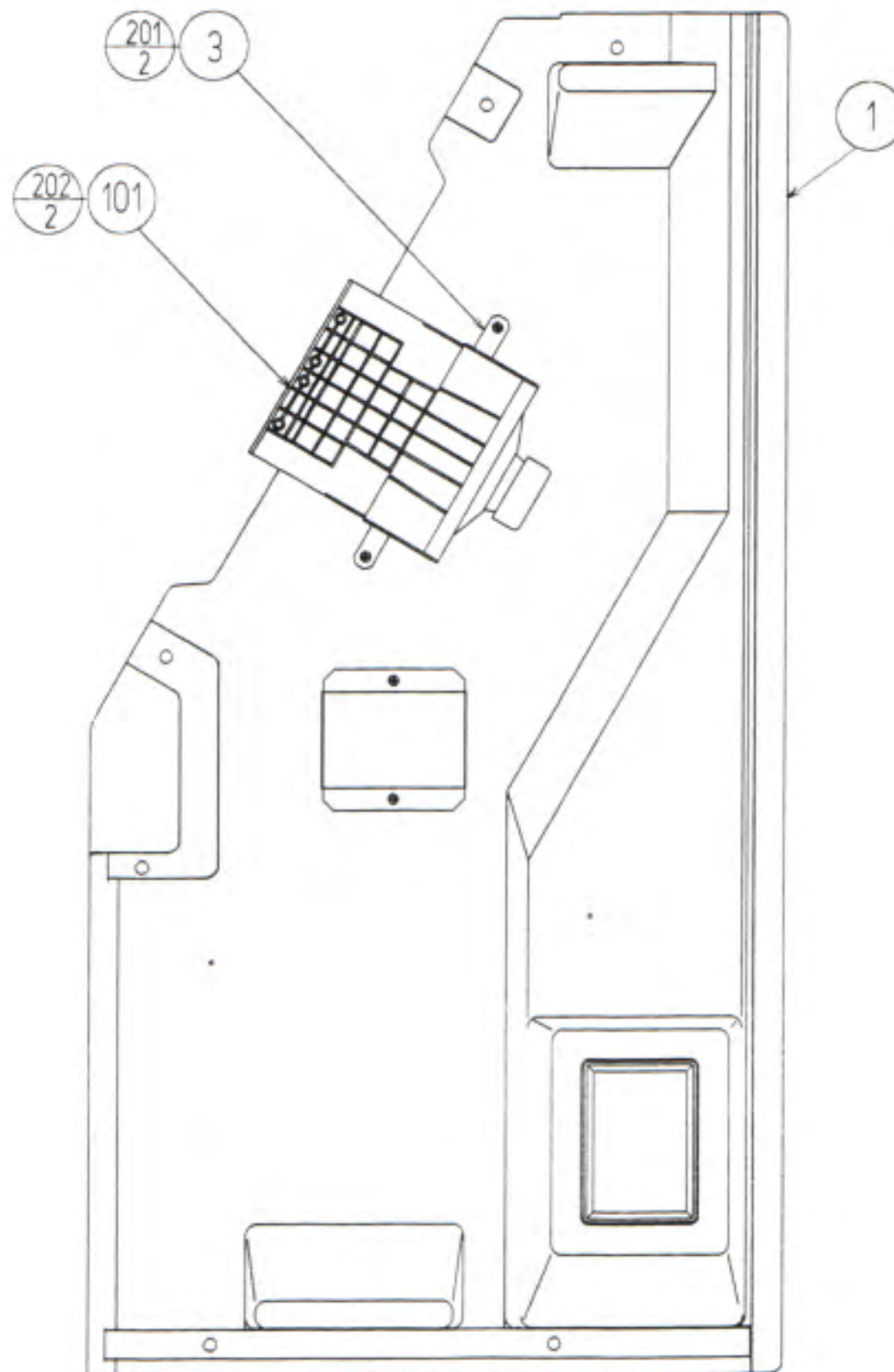
| ITEM NO. | PART NO. | DESCRIPTION | NOTE |
|----------|--------------|-----------------------|------|
| 1 | VSC-1201 | BLOW PANEL R | |
| 3 | VSC-1203 | SPEAKER BRKT | |
| 101 | 130-5140 | SPEAKER BOX MINI DOME | |
| 201 | 000-P00408-W | M SCR PH W/FS M4×8 | |
| 202 | 000-P00412-W | M SCR PH W/FS M4×12 | |
| 301 | 600-6586-29 | WIRE HARN SP RIGHT | |

⑫ ASSY BLOW PANEL L 1P (VSC-1210)



| ITEM NO. | PART NO. | DESCRIPTION | NOTE |
|----------|--------------|----------------------------|------|
| 1 | VSC-1211 | BLOW PANEL L 1P | |
| 3 | VSC-1203 | SPEAKER BRKT | |
| 4 | VSC-1380 | AC UNIT | |
| 101 | 130-5140 | SPEAKER BOX MINI DOME | |
| 201 | 000-P00408-W | M SCR PH W/FS M4×8 | |
| 202 | 000-P00412-W | M SCR PH W/FS M4×12 | |
| 203 | FAS-110005 | TAP SCR TH CRM M4×12 | |
| 301 | 600-6586-30 | WIRE HARN SP LEFT | |
| 302 | 600-6586-31 | WIRE HARN BILLBOARD EXT DC | |
| 303 | 600-6586-32 | WIRE HARN BILLBOARD EXT AC | |

⑬ ASSY BLOW PANEL L 2P (VSC-1220)



| ITEM NO. | PART NO. | DESCRIPTION | NOTE |
|----------|--------------|-----------------------|------|
| 1 | VSC-1221 | BLOW PANEL L 2P | |
| 3 | VSC-1203 | SPEAKER BRKT | |
| 101 | 130-5140 | SPEAKER BOX MINI DOME | |
| 201 | 000-P00408-W | M SCR PH W/FS M4×8 | |
| 202 | 000-P00412-W | M SCR PH W/FS M4×12 | |
| 301 | 600-6586-30 | WIRE HARN SP LEFT | |

⑭ ASSY WIRE DC (VSC-1230X)

この部品は、配線を束ねたものです。組立図はありません。

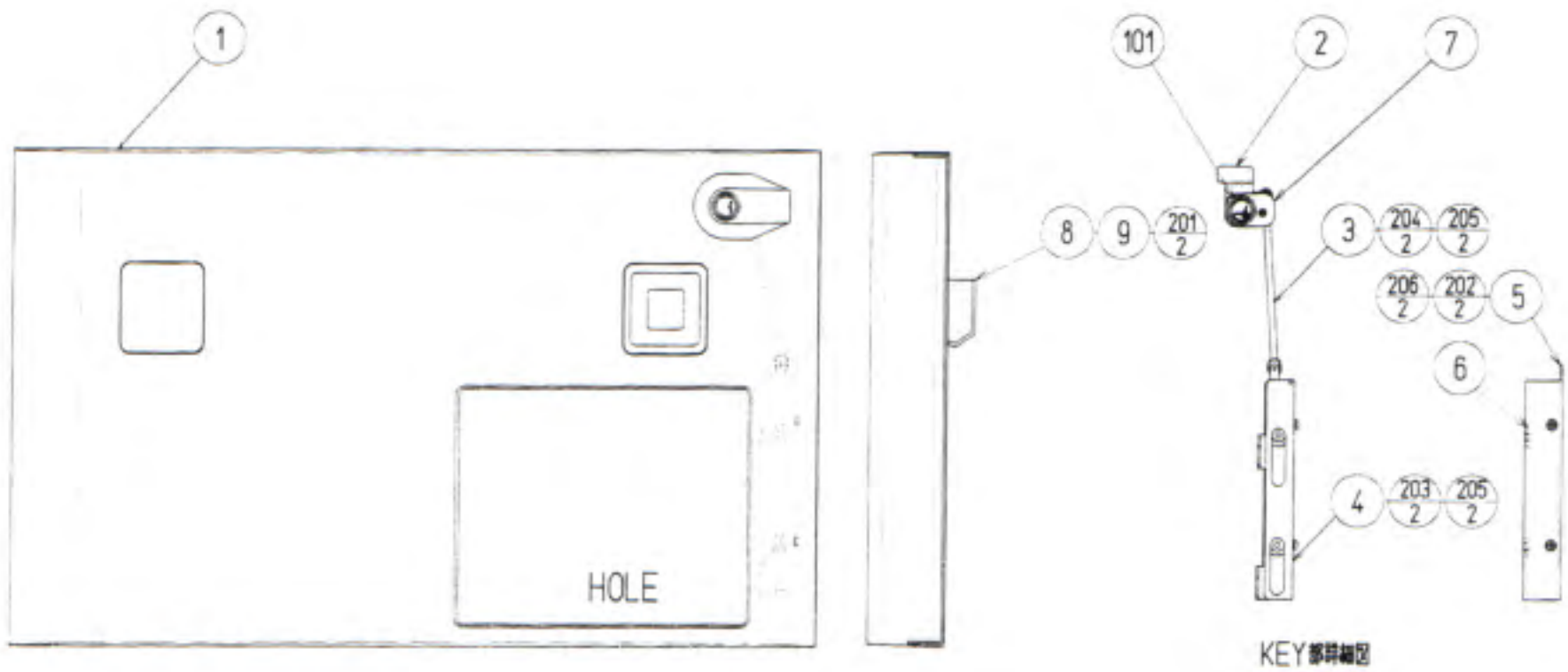
| ITEM NO. | PART NO. | DESCRIPTION | NOTE |
|----------|-------------|----------------------------|------|
| 1 | 600-6586-14 | WIRE HARN DC LINE 1P | |
| 2 | 600-6586-15 | WIRE HARN DC LINE 2P | |
| 3 | 600-6586-16 | WIRE HARN RGB 1P | |
| 4 | 600-6586-17 | WIRE HARN RGB 2P | |
| 5 | 600-6586-18 | WIRE HARN SP EXT 1P | |
| 6 | 600-6586-19 | WIRE HARN SP EXT 2P | |
| 7 | 600-6586-20 | WIRE HARN EXPANTION I/O 1P | |
| 8 | 600-6586-21 | WIRE HARN EXPANTION I/O 2P | |
| 9 | 600-6586-24 | WIRE HARN BILLBOARD DC | |
| 11 | 600-6586-33 | WIRE HARN SP EXT FOR 2CH | |
| 101 | 601-0460 | PLASTIC TIE BELT 100MM | |

⑮ ASSY WIRE AC (VSC-1240)

この部品は、配線を束ねたものです。組立図はありません。

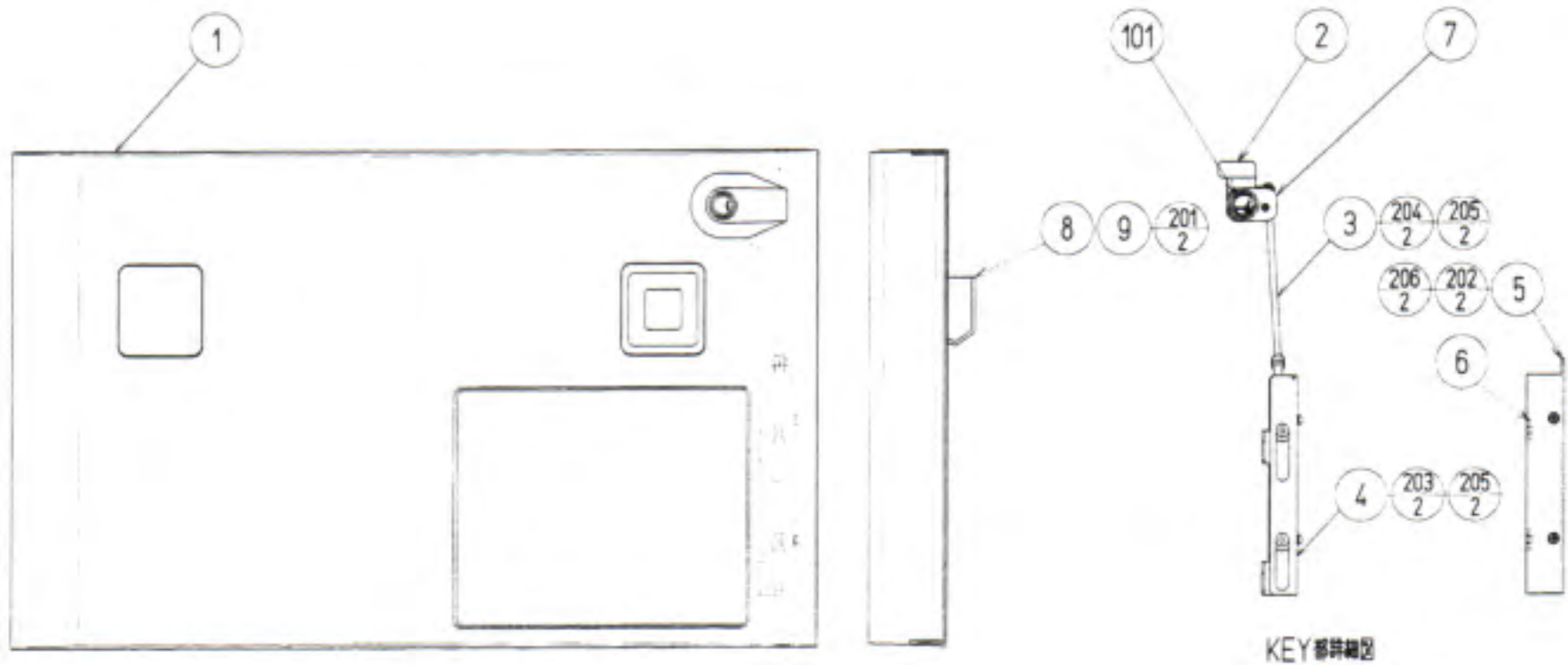
| ITEM NO. | PART NO. | DESCRIPTION | NOTE |
|----------|-------------|-------------------------|------|
| 1 | 600-6586-13 | WIRE HARN AC EXT | |
| 2 | 600-6586-22 | WIRE HARN MONITOR AC 1P | |
| 3 | 600-6586-23 | WIRE HARN MONITOR AC 2P | |
| 4 | 600-6586-25 | WIRE HARN BILLBOARD AC | |
| 101 | 601-0460 | PLASTIC TIE BELT 100MM | |

①⑥ ASSY FRONT DOOR 1P (VSC-1300)

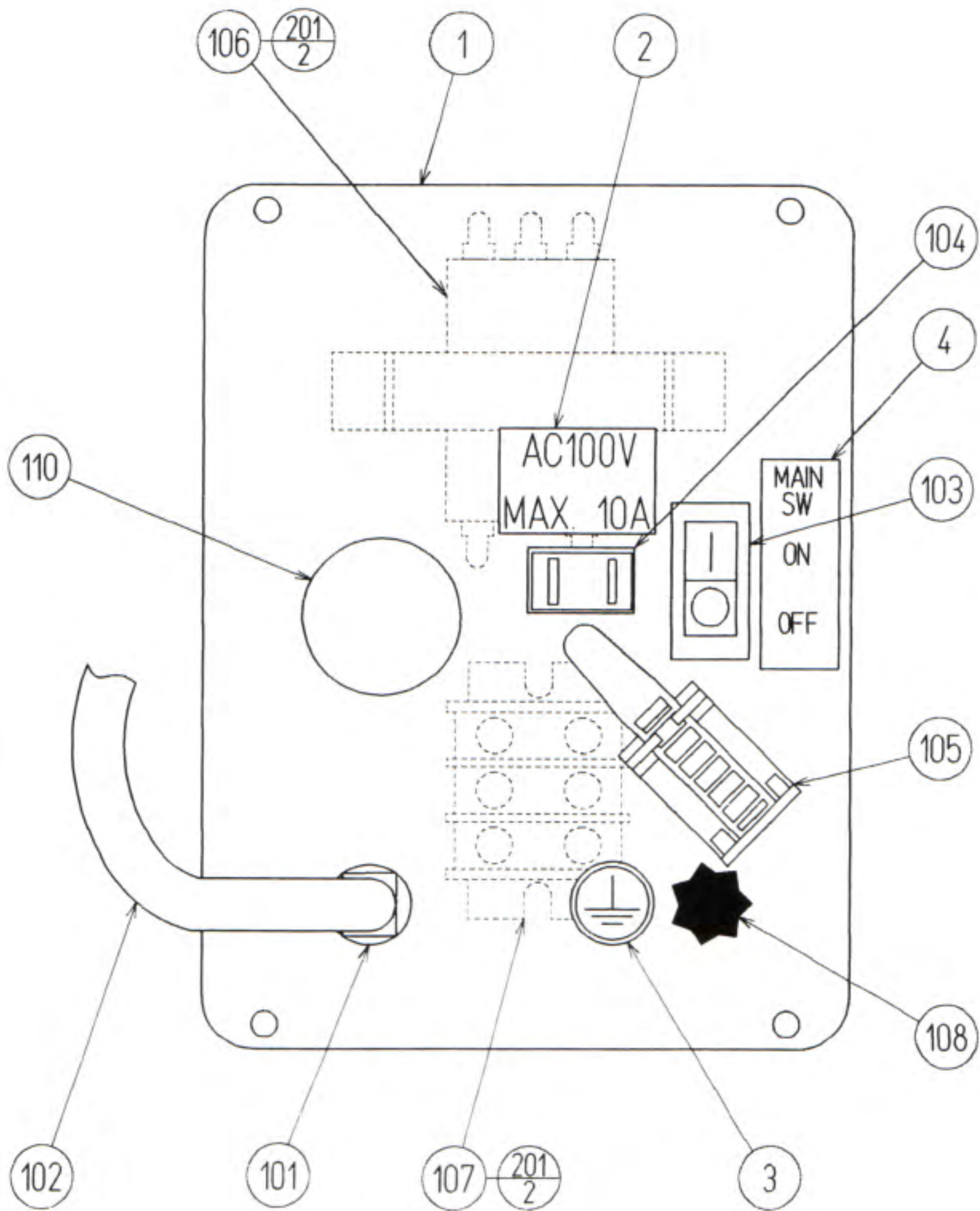


| ITEM NO. | PART NO. | DESCRIPTION | NOTE |
|----------|--------------|-----------------------------|------|
| 1 | VSC-1301 | FRONT DOOR 1P | |
| 2 | VSC-1302 | FRONT TNG | |
| 3 | VSC-1303 | LINK ROD | |
| 4 | VSC-1304 | SLIDE TNG A | |
| 5 | VSC-1305 | SLIDE TNG B | |
| 6 | VSC-1306 | SPACER | |
| 7 | VSC-1307 | PLATE | |
| 8 | 220-5205 | REJECT COP & FLAP DOOR ASSY | |
| 9 | DRP-1091 | CUP BRACKET | |
| 101 | 220-5380 | MAG LOCK MASTER W/O KEY | |
| 201 | 000-P00308-W | M SCR PH W/FS M3×8 | |
| 202 | 000-P00408-W | M SCR PH W/FS M4×8 | |
| 203 | 000-P00412-S | M SCR PH W/S M4×12 | |
| 204 | 045-C02520 | COT PIN 2.5×20 | |
| 205 | 068-441616 | FLT WSHR 4.4-16×1.6 | |
| 206 | 060-S00400 | SPR WSHR M4 | |

⑰ ASSY FRONT DOOR 2P (VSC-1350)



| ITEM NO. | PART NO. | DESCRIPTION | NOTE |
|----------|--------------|-----------------------------|------|
| 1 | VSC-1351 | FRONT DOOR 2P | |
| 2 | VSC-1302 | FRONT TNG | |
| 3 | VSC-1303 | LINK ROD | |
| 4 | VSC-1304 | SLIDE TNG A | |
| 5 | VSC-1305 | SLIDE TNG B | |
| 6 | VSC-1306 | SPACER | |
| 7 | VSC-1307 | PLATE | |
| 8 | 220-5205 | REJECT COP & FLAP DOOR ASSY | |
| 9 | DRP-1091 | CUP BRACKET | |
| 101 | 220-5380 | MAG LOCK MASTER W/O KEY | |
| 201 | 000-P00308-W | M SCR PH W/FS M3×8 | |
| 202 | 000-P00408-W | M SCR PH W/FS M4×8 | |
| 203 | 000-P00412-W | M SCR PH W/FS M4×12 | |
| 204 | 045-C02520 | COT PIN 2.5×20 | |
| 205 | 068-441616 | FLT WSHR 4.4-16×1.6 | |
| 206 | 060-S00400 | SPR WSHR M4 | |

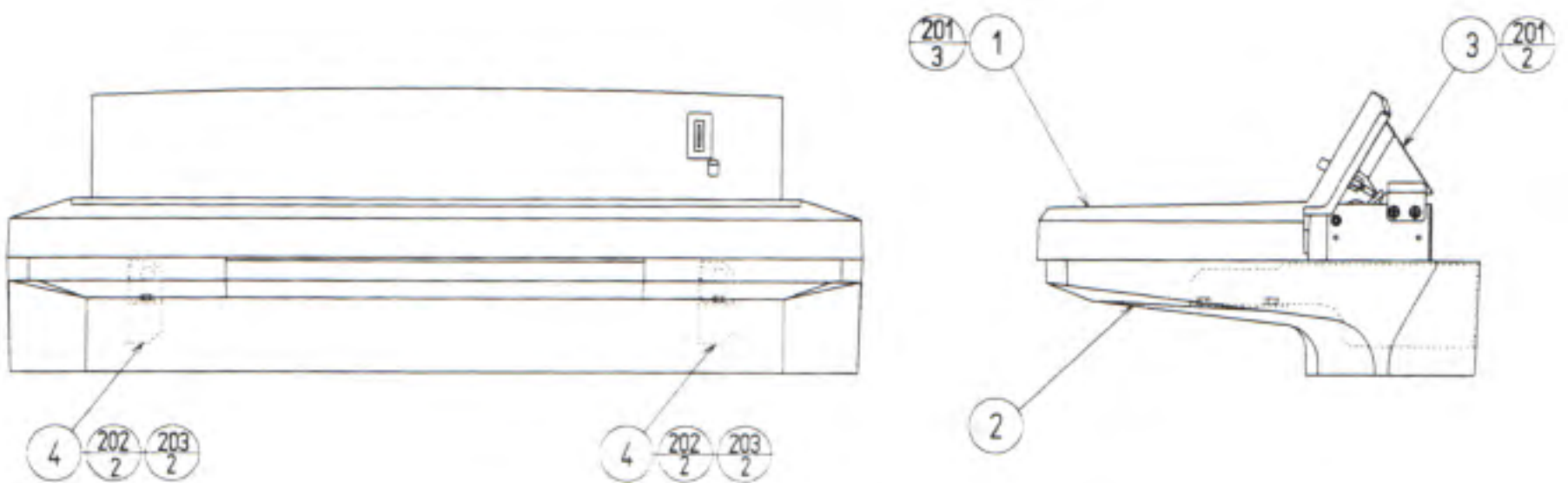


⑱ AC UNIT (VSC-1380)

(D-2/2)

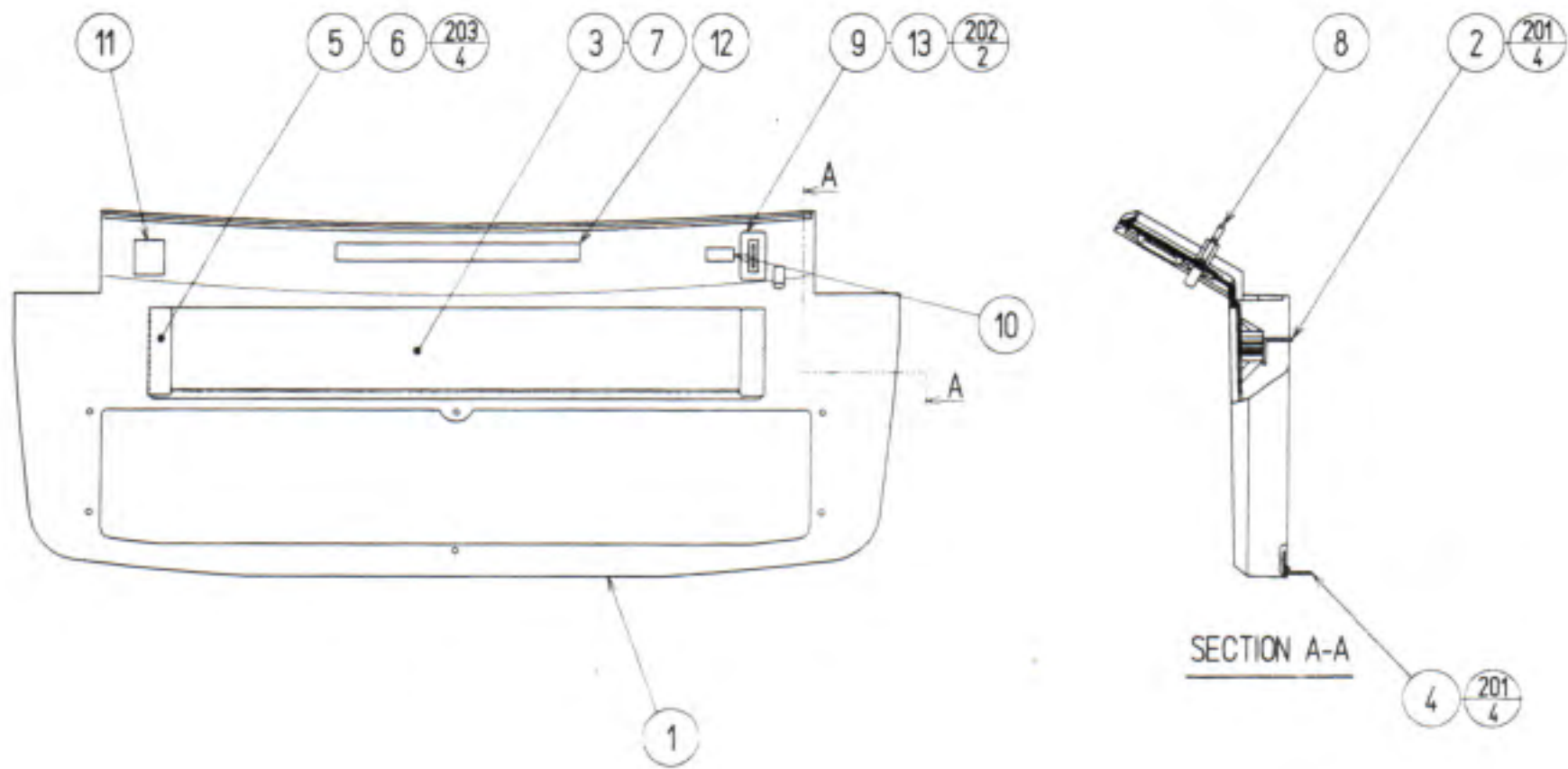
| ITEM NO. | PART NO. | DESCRIPTION | NOTE |
|----------|---------------|---------------------------------|------|
| 1 | VSC-1381 | AC PANEL | |
| 2 | 421-7850 | STICKER SERVICE OUTLET | |
| 3 | 421-8202 | STICKER EARTH MARK | |
| 4 | 421-8324 | STICKER MAIN SW ON OFF | |
| 101 | 280-5134-6N34 | BUSHING STRAIN RELIEF 6N34 | |
| 102 | 600-5843-25 | CA & PLUG ASSY 15A W/-F- L=2.5M | |
| 103 | 509-5453-V-B | SW ROCKER J8 V-B | |
| 104 | 601-5513 | OUTLET AC FASTON 187 TYPE | |
| 105 | 280-5122 | CORD CLAMP (TAKEUTI UL-18S) | |
| 106 | 270-5020 | NOISE FILTER AC250V 6A | |
| 107 | 117-5194-02 | TERMINAL 20A 2P | |
| 108 | 280-0417 | TERMINAL BINDING POST BLACK | |
| 109 | 601-0460 | PLASTIC TIE BELT 100mm | |
| 110 | 253-5185 | CAP SW 30 | |
| 111 | 209-0023 | CONN CLOSED END | |
| 201 | 000-P00310-F | M SCR PH W/F M3×10 | |
| 301 | 600-6586-08 | WIRE HARN AC UNIT IN | |
| 302 | 600-6586-09 | WIRE HARN AC UNIT OUTLET | |
| 303 | 600-6586-10 | WIRE HARN AC UNIT MAIN IN | |
| 304 | 600-6586-11 | WIRE HARN AC UNIT MAIN OUT | |
| 305 | 600-6586-12 | WIRE HARN AC UNIT OUT | |
| 306 | 600-6586-48 | WIRE HARN EARTH AC UNIT | |

① ASSY CONT PNL BOX 1P (VSC-1400)



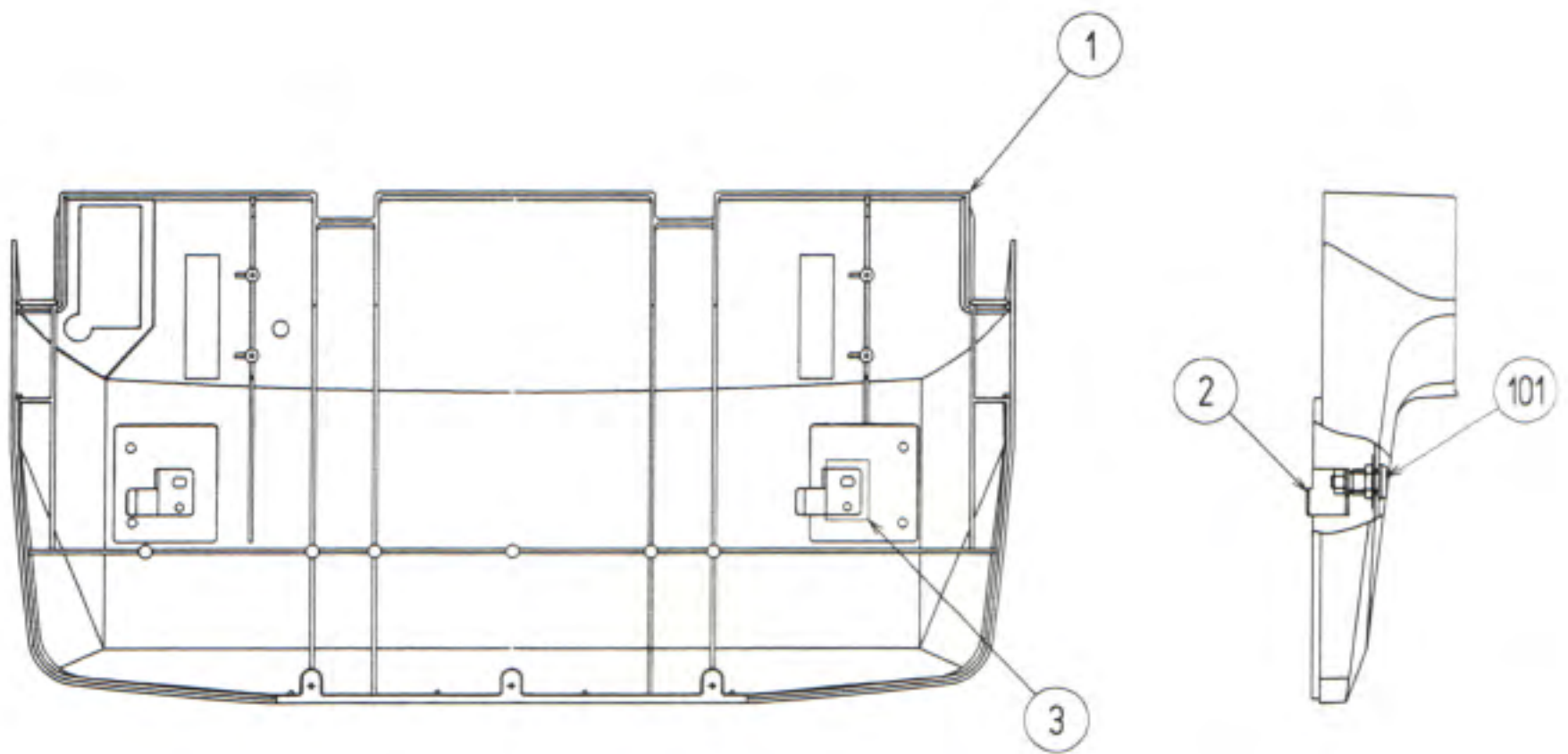
| ITEM NO. | PART NO. | DESCRIPTION | NOTE |
|----------|---------------|-------------------------|------|
| 1 | VSC-1430 | ASSY CONT PNL UPPER 1P | |
| 2 | VSC-1450 | ASSY CONT PNL LOWER | |
| 3 | VSC-1470 | ASSY COIN CHUTE BRKT | |
| 4 | VSC-1452 | CONT HOLD BRKT A | |
| 101 | 220-0136 | CN CHT REJ TYPE ¥100 | |
| 201 | 000-P00408-W | M SCR PH W/FS M4×8 | |
| 202 | 000-T00616-0C | M SCR TH CRM M6×16 | |
| 203 | 068-652016-0C | FLT WSHR CRM 6.5-20×1.6 | |

②① ASSY CONT PNL UPPER 1P (VSC-1430)



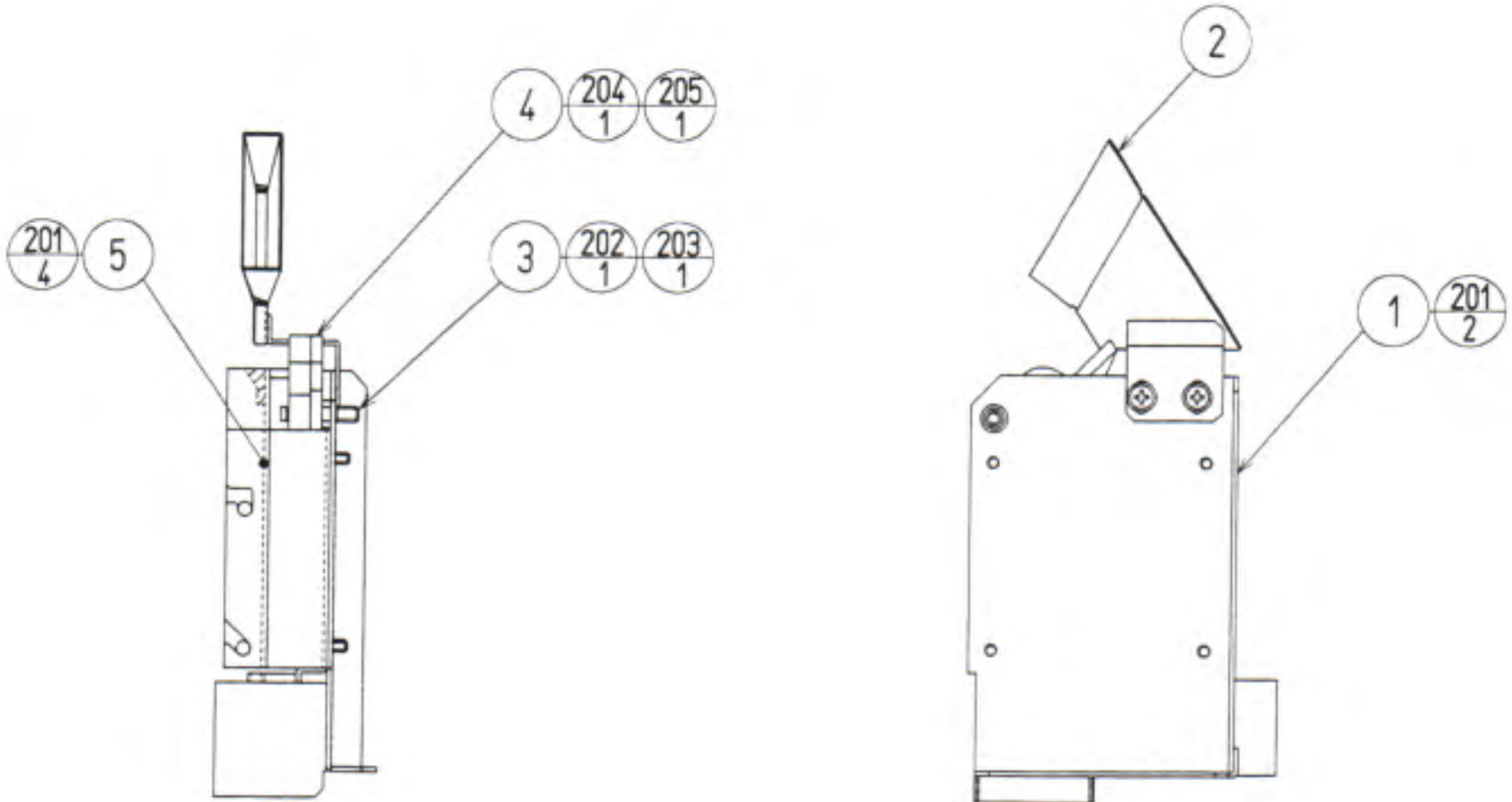
| ITEM NO. | PART NO. | DESCRIPTION | NOTE |
|----------|--------------|---------------------------|------|
| 1 | VSC-1431 | CONPANE BASE UPPER 1P | |
| 2 | VSC-1432 | LOCK BRKT | |
| 3 | CQN-1052 | INSTRUCTION COVER | |
| 4 | CQN-1055X | HINGE | |
| 5 | CQN-1056 | PROTECT SHEET | |
| 6 | CQN-1057 | STUD PLATE | |
| 7 | 423-0247 | DESIGN SHEET VS | |
| 8 | 250-5043 | REJECT BUTTON ASSEMBLY | |
| 9 | 220-5428-01 | COIN ENTRY ¥100 | |
| 10 | 421-8864 | DENOMINATION STICKER ¥100 | |
| 11 | 421-8865 | STICKER 1P | |
| 12 | 421-8867 | STICKER VSC | |
| 13 | VSC-1433 | ENTRY PLATE | |
| 201 | 000-P00410-W | M SCR PH W/FS M4×10 | |
| 202 | 000-F00308 | M SCR FH M3×8 | |
| 203 | 050-F00400 | FLG NUT M4 | |

②① ASSY CONT PNL LOWER (VSC-1450)



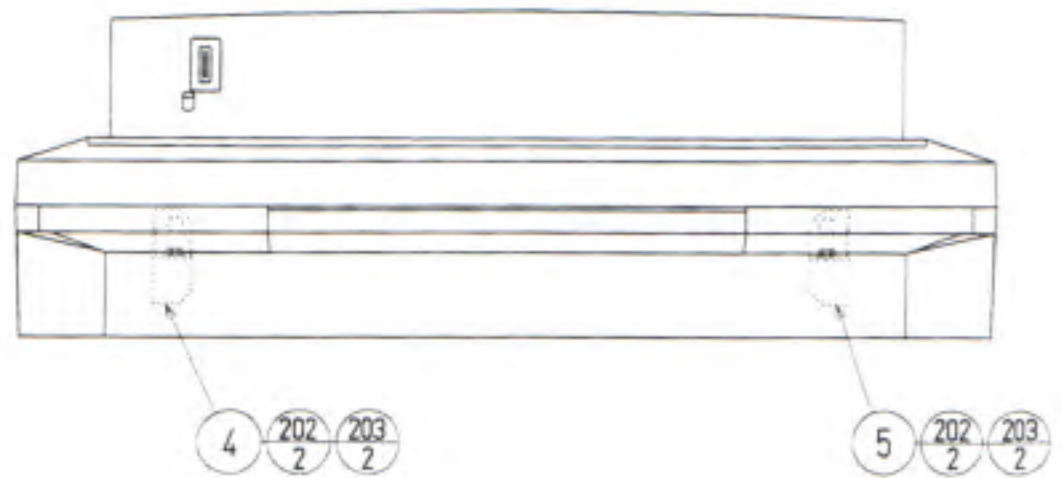
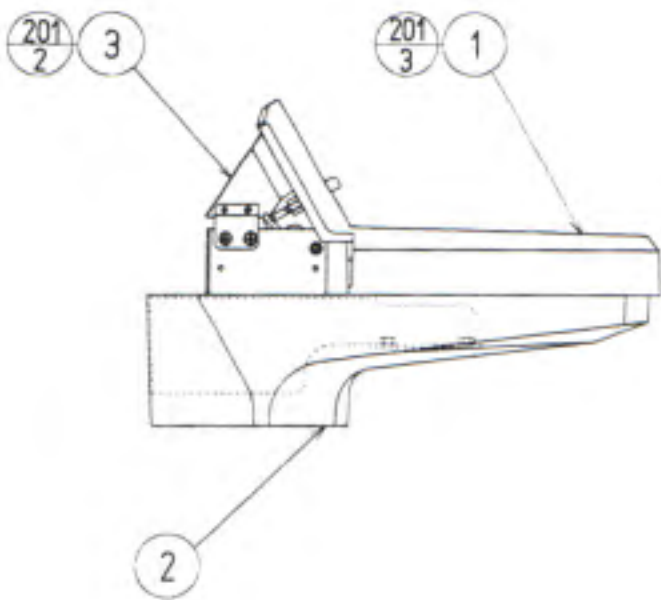
| ITEM NO. | PART NO. | DESCRIPTION | NOTE |
|----------|----------|-------------------------|------|
| 1 | VSC-1451 | CONPANE BASE LOWER | |
| 2 | CQN-1311 | LKG TNG | |
| 3 | CQN-1312 | SPACER | |
| 101 | 220-5380 | MAG LOCK MASTER W/O KEY | |

②② ASSY CONT CHUTE BRKT (VSC-1470)



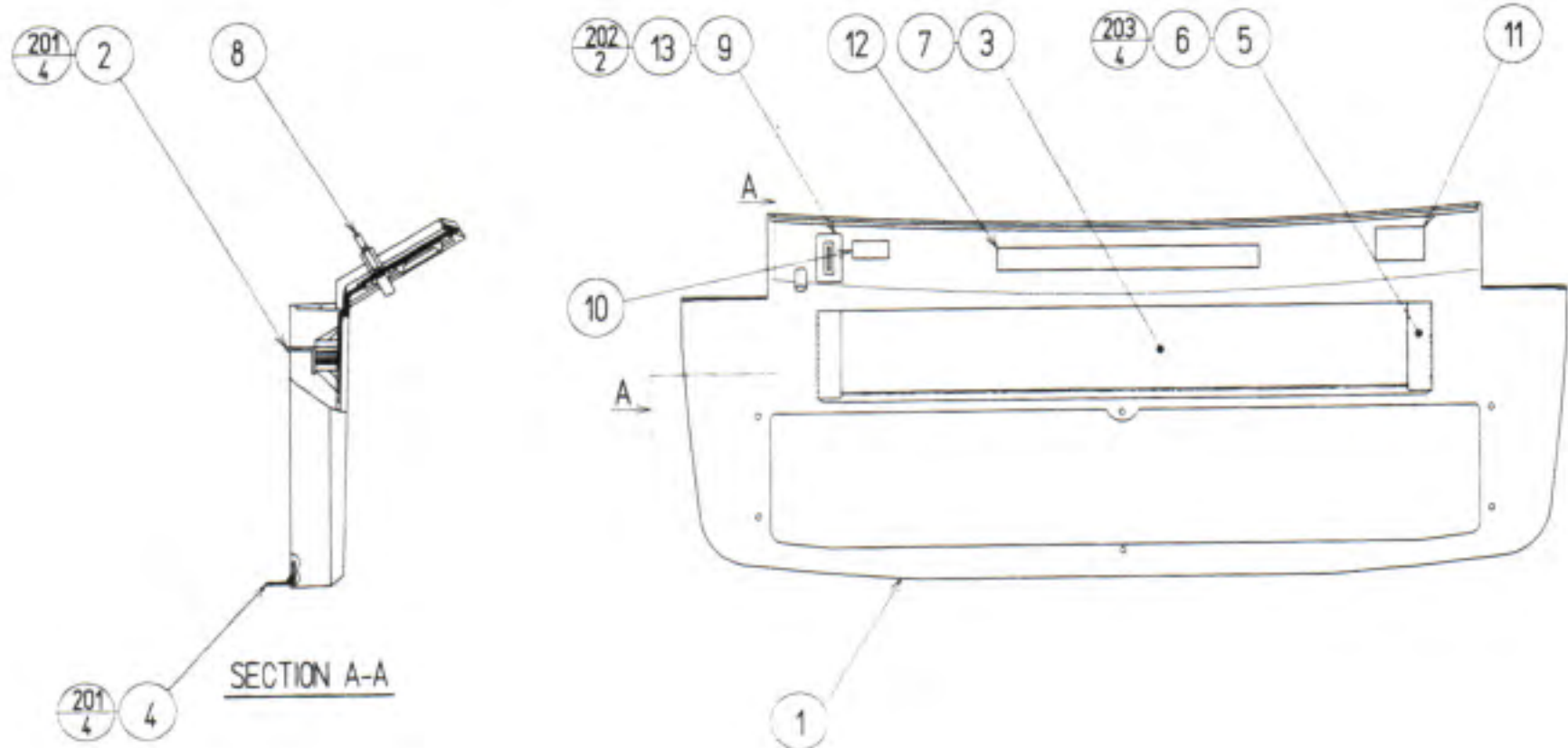
| ITEM NO. | PART NO. | DESCRIPTION | NOTE |
|----------|-------------|--------------------|------|
| 1 | VSC-1471 | COIN CHUTE BRKT | |
| 2 | VSC-1472 | UPPER COIN CHUTE | |
| 3 | VSC-1473 | REJECT SHAFT | |
| 4 | VSC-1474 | REJECT CAM | |
| 5 | 220-5086 | COIN CHUTE BRACKET | |
| 201 | 010-P00408 | S-TITE SCR PH M4×8 | |
| 202 | 050-H00500 | HEX NUT M5 | |
| 203 | 060-S00500 | SPR WSHR M5 | |
| 204 | 060-F00500 | FLT WSHR M5 | |
| 205 | 065-E00300 | E RING 3MM | |
| 301 | 600-6586-27 | WIRE HARN COIN SW | |

②③ ASSY CONT PNL BOX 2P (VSC-1500)



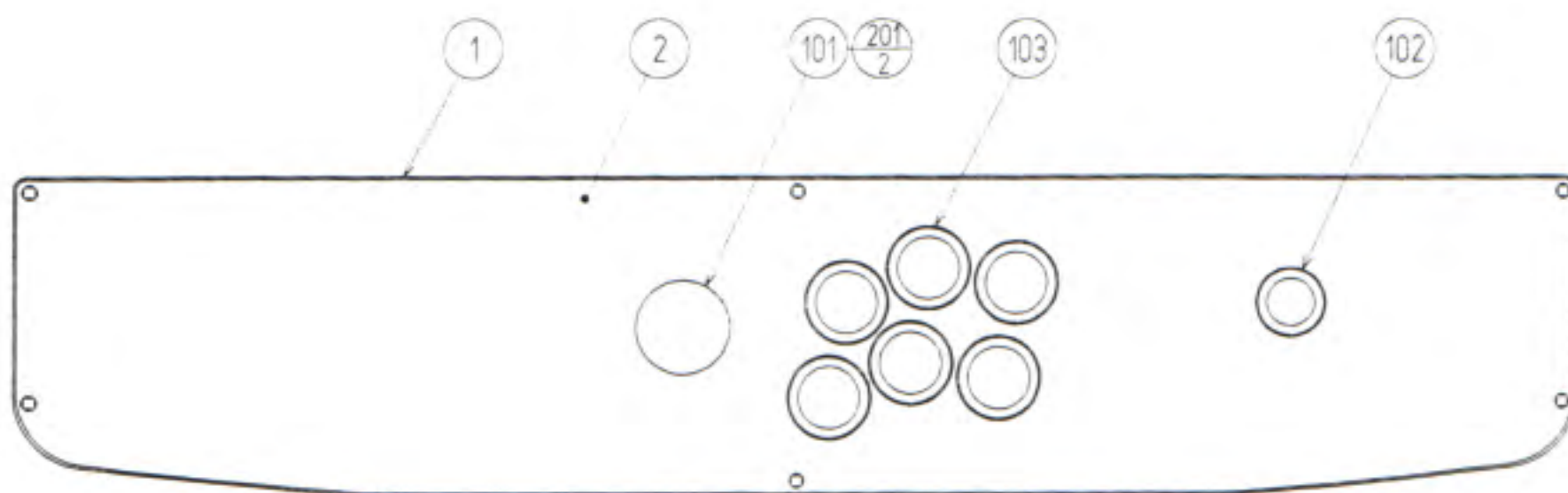
| ITEM NO. | PART NO. | DESCRIPTION | NOTE |
|----------|---------------|-------------------------|------|
| 1 | VSC-1530 | ASSY CONT PNL UPPER 2P | |
| 2 | VSC-1450 | ASSY CONT PNL LOWER | |
| 3 | VSC-1470 | ASSY COIN CHUTE BRKT | |
| 4 | VSC-1452 | CONT HOLD BRKT A | |
| 5 | VSC-1453 | CONT HOLD BRKT B | |
| 101 | 220-0136 | CN CHT REJ TYPE ¥100 | |
| 201 | 000-P00408-W | M SCR PH W/FS M4×8 | |
| 202 | 000-T00616-OC | M SCR TH CRM M6×16 | |
| 203 | 068-652016-OC | FLT WSHR CRM 6.5-20×1.6 | |

②④ ASSY CONT PNL UPPER 2P (VSC-1530)



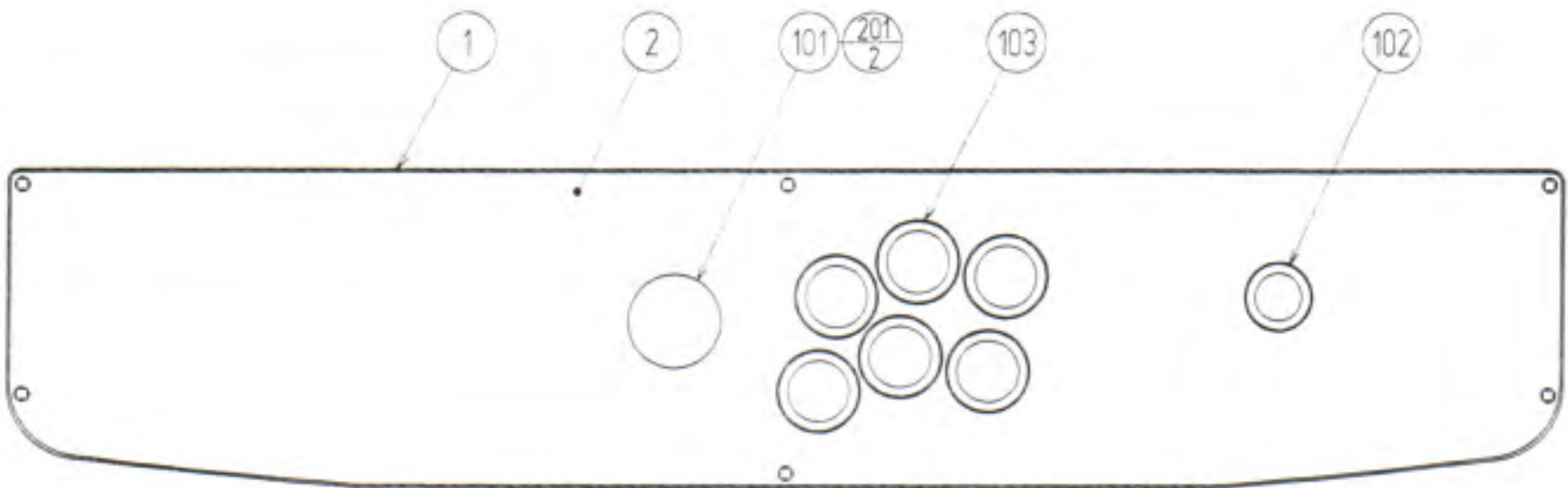
| ITEM NO. | PART NO. | DESCRIPTION | NOTE |
|----------|--------------|---------------------------|------|
| 1 | VSC-1531 | CONPANE BASE UPPER 2P | |
| 2 | VSC-1432 | LOCK BRKT | |
| 3 | CQN-1052 | INSTRUCTION COVER | |
| 4 | CQN-1055X | HINGE | |
| 5 | CQN-1056 | PROTECT SHEET | |
| 6 | CQN-1057 | STUD PLATE | |
| 7 | 423-0247 | DESIGN SHEET VS | |
| 8 | 250-5043 | REJECT BUTTON ASSEMBLY | |
| 9 | 220-5428-01 | COIN ENTRY ¥100 | |
| 10 | 421-8864 | DENOMINATION STICKER ¥100 | |
| 11 | 421-8866 | STICKER 2P | |
| 12 | 421-8867 | STICKER VSC | |
| 13 | VSC-1433 | ENTRY PLATE | |
| 201 | 000-P00410-W | M SCR PH W/FS M4×10 | |
| 202 | 000-F00308 | M SCR FH M3×8 | |
| 203 | 050-F00400 | FLG NUT M4 | |

②5 ASSY CONT PNL 1P (1L6B) (VSC-2000)



| ITEM NO. | PART NO. | DESCRIPTION | NOTE |
|----------|--------------|-------------------------------------|------|
| 1 | VSC-2001 | PANEL BASE 1L6B | |
| 2 | VSC-2002 | CONT PANEL PLATE 1L6B | |
| 101 | 610-0322-01 | ASSY 8WAY JOYSTICK GREEN (JST TYPE) | |
| 102 | 509-5156 | SW PUSH BUTON 1M YELLOW | |
| 103 | 509-5135-09 | SW PUSH BUTON 1M GREEN | |
| 105 | 280-5009 | CORD CLAMP ϕ 21 | |
| 201 | 000-P00406-S | M SCR PH W/S M4 \times 6 | |
| 202 | 050-F00400 | FLG NUT M4 | |
| 301 | 600-6317-17 | WIRE HARN CONT PNL 1P | |
| 302 | 600-6586-50 | WIRE HARN EARTH CONT PNL | |
| 303 | 600-6586-59 | WIRE HARN CONT PNL 3B | |

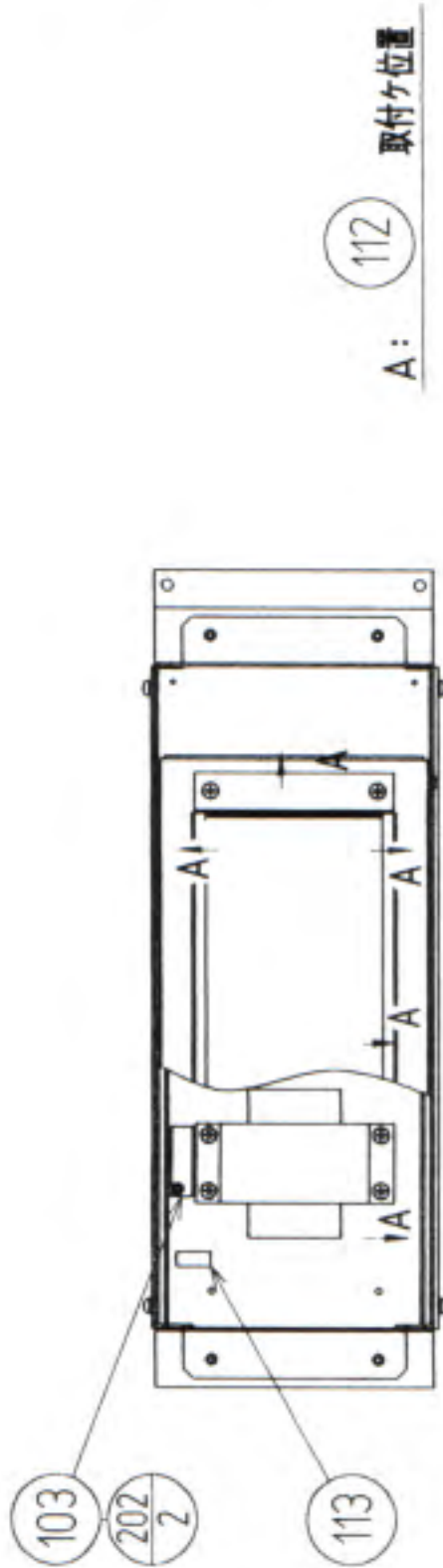
②⑥ ASSY CONT PNL 2P (1L6B) (VSC-2100)



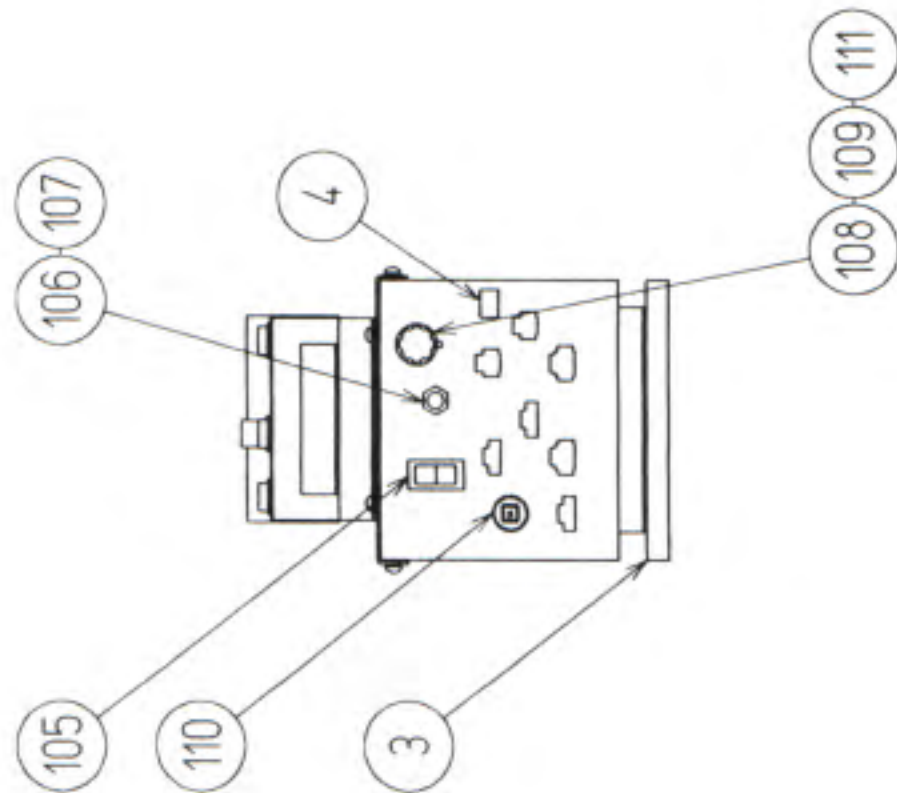
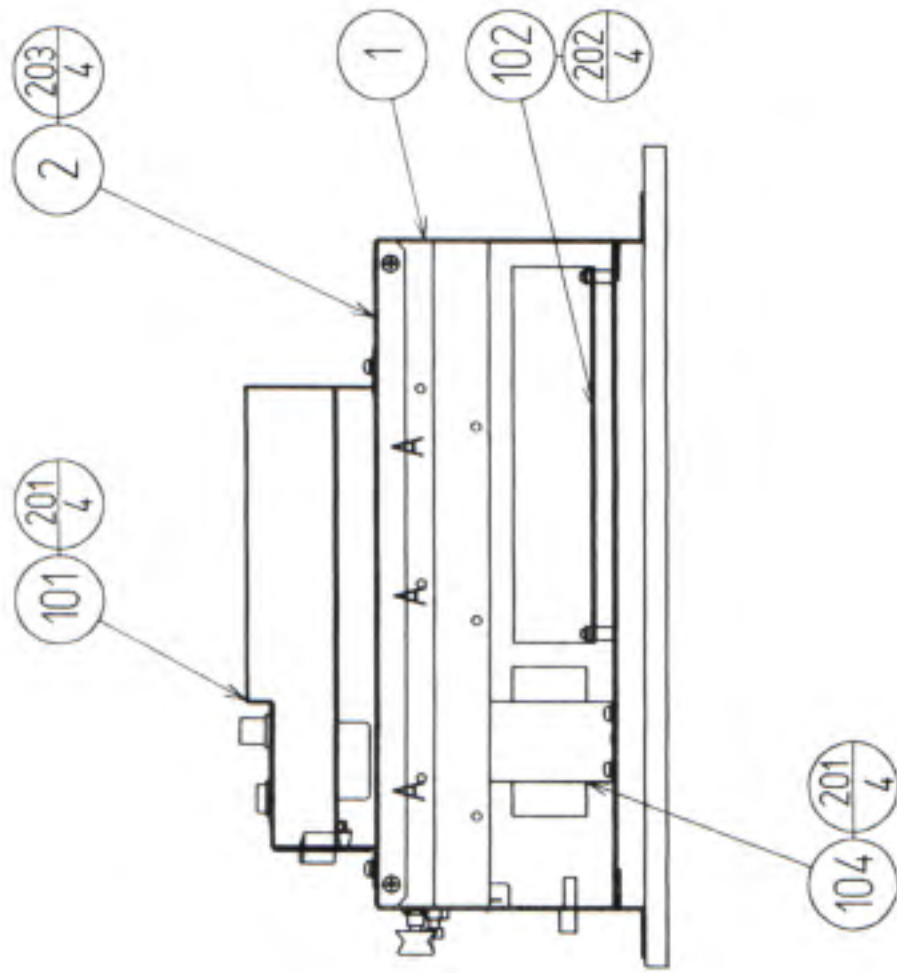
| ITEM NO. | PART NO. | DESCRIPTION | NOTE |
|----------|--------------|------------------------------------|------|
| 1 | VSC-2001 | PANEL BASE 1L6B | |
| 2 | VSC-2002 | CONT PANEL PLATE 1L6B | |
| 101 | 610-0322-02 | ASSY 8WAY JOYSTICK PINK (JST TYPE) | |
| 102 | 509-5156 | SW PUSH BUTON 1M YELLOW | |
| 103 | 509-5135-08 | SW PUSH BUTON 1M SPL PINK | |
| 105 | 280-5009 | CORD CLAMP ϕ 21 | |
| 201 | 000-P00406-S | M SCR PH W/S M4 \times 6 | |
| 202 | 050-F00400 | FLG NUT M4 | |
| 301 | 600-6317-17 | WIRE HARN CONT PNL 1P | |
| 302 | 600-6586-50 | WIRE HARN EARTH CONT PNL | |
| 303 | 600-6586-59 | WIRE HARN CONT PNL 3B | |

②7 ASSY PWR SPLY (VSC-4000)

(D-1/2)



A: 112 取付ヶ位置

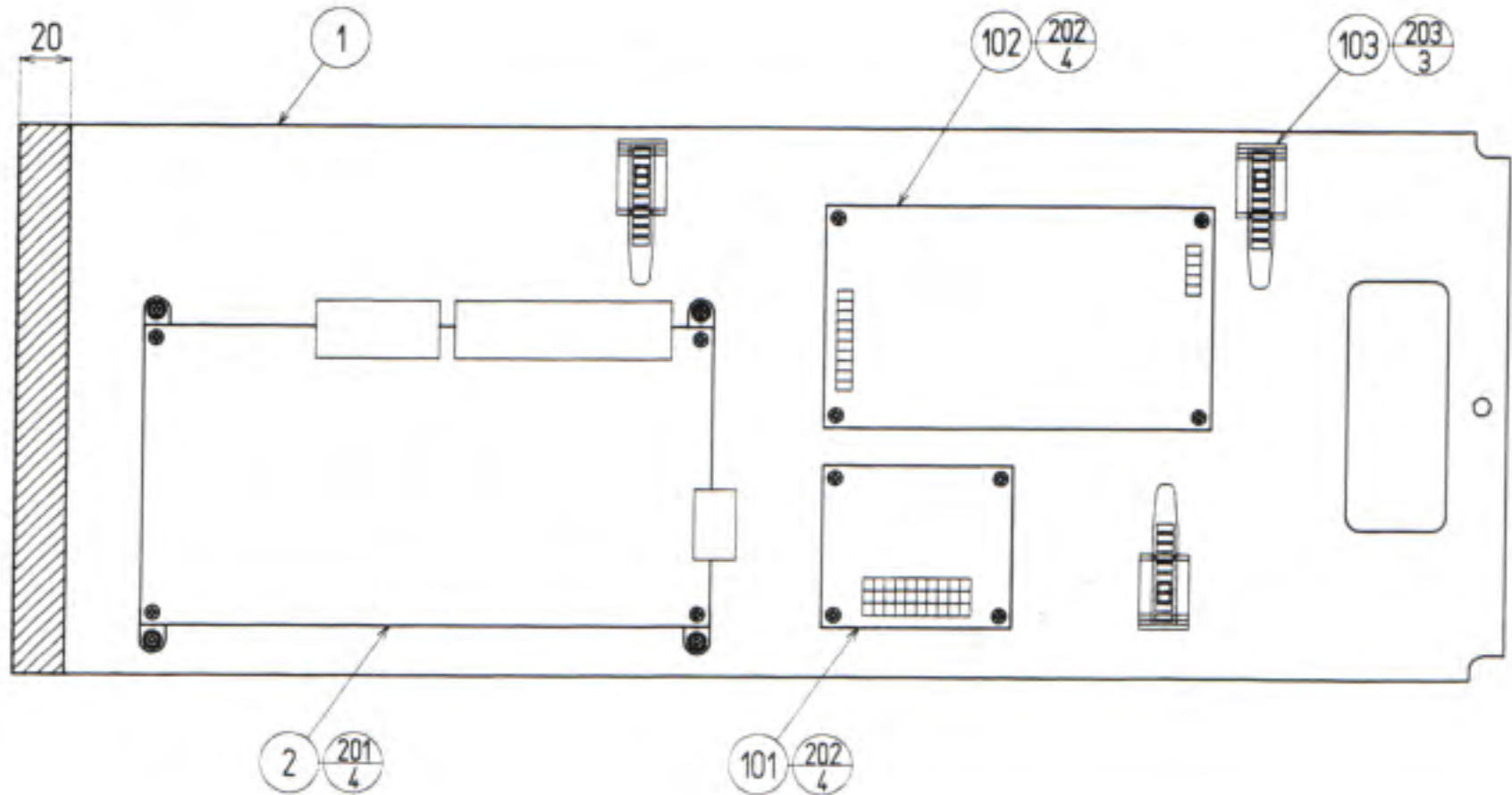


②7 ASSY PWR SPLY (VSC-4000)

(D-2/2)

| ITEM NO. | PART NO. | DESCRIPTION | NOTE |
|----------|---------------|------------------------------|------|
| 1 | VSC-4001 | AMP BASE | |
| 2 | VSC-4002 | REGU BASE | |
| 3 | VSC-4003 | WOOD BASE | |
| 4 | 421-8863 | STICKER PWR SPLY | |
| 101 | 400-5261-01 | PWR SPLY BOX W/O POWER SW | |
| 102 | 838-11650-03 | EQ. PWR AMP VS CABI | |
| 103 | 838-11856 | CONNECT BD | |
| 104 | 560-5250 | XFMR AC100V 12.8V 6A | |
| 105 | 509-5453-V-B | SW ROCKER J8 V-B | |
| 106 | 509-5374 | SW PB 1M 10A 125V | |
| 107 | 509-0049 | SWITCH STOPPER 12 ϕ | |
| 108 | 220-5179 | VOL CONT B-5K OHM | |
| 109 | 601-0042 | KNOB 22mm | |
| 110 | 512-5033-5000 | CIRCUIT PROTECTOR 5000mA | |
| 111 | 310-5029-D15 | SUMITUBE F D15MM | |
| 112 | 280-5188-1N | WIRE SADDLE WS-1N | |
| 201 | 000-P00410-W | M SCR PH W/FS M4 \times 10 | |
| 202 | 000-P00320-W | M SCR PH W/FS M3 \times 20 | |
| 203 | 000-T00408-0B | M SCR TH BLK M4 \times 8 | |
| 301 | 600-6586-01 | WIRE HARN PWR SPLY AC IN | |
| 302 | 600-6586-02 | WIRE HARN PWR SPLY AC 100V | |
| 303 | 600-6586-03 | WIRE HARN PWR SPLY XFMR | |
| 304 | 600-6586-04 | WIRE HARN PWR SPLY SOUND VR. | |
| 305 | 600-6586-05 | WIRE HARN PWR SPLY SOUND IN | |
| 306 | 600-6586-06 | WIRE HARN PWR SPLY SP OUT | |
| 307 | 600-6586-07 | WIRE HARN PWR SPLY REGU AC | |

②⑧ ASSY PWR SPLY BILLBOARD (VSC-4100)



| ITEM NO. | PART NO. | DESCRIPTION | NOTE |
|----------|-------------|---------------------------|------|
| 1 | VSC-4101 | WOODEN BASE | |
| 2 | 837-11854 | BILLBOARD CONTROL BD | |
| 101 | 838-11855 | SSR, CONN BD | |
| 102 | 400-5286 | SW REGU +5V1.5A, +24V1.5A | |
| 103 | 280-5009 | CORD CLAMP ϕ 21 | |
| 201 | 011-P00315 | TAP SCR PH 3 \times 15 | |
| 202 | 011-P00325 | TAP SCR PH 3 \times 25 | |
| 203 | 011-F00310 | TAP SCR FH 3 \times 10 | |
| 301 | 600-6586-34 | WIRE HARN BILL AC IN | |
| 302 | 600-6586-35 | WIRE HARN WINNER LAMP | |
| 303 | 600-6586-36 | WIRE HARN BILL AC LINE | |
| 304 | 600-6586-37 | WIRE HARN CONTROL BD | |
| 305 | 600-6586-38 | WIRE HARN BILL DATA | |

15. ワイヤーカーラー対応表

| CODE | WIRE COLOR |
|------|-------------|
| 10 | RED |
| 20 | BLUE |
| 30 | YELLOW |
| 40 | GREEN |
| 50 | WHITE |
| 70 | ORANGE |
| 80 | BLACK |
| 90 | GRAY |
| A | PINK |
| B | SKY BLUE |
| C | BROWN |
| D | PURPLE |
| E | LIGHT GREEN |

注1. CODEの一の位が0でない場合は、十の位が地色、一の位がスパイラルの色となる。

<例> 51 WHITE/RED

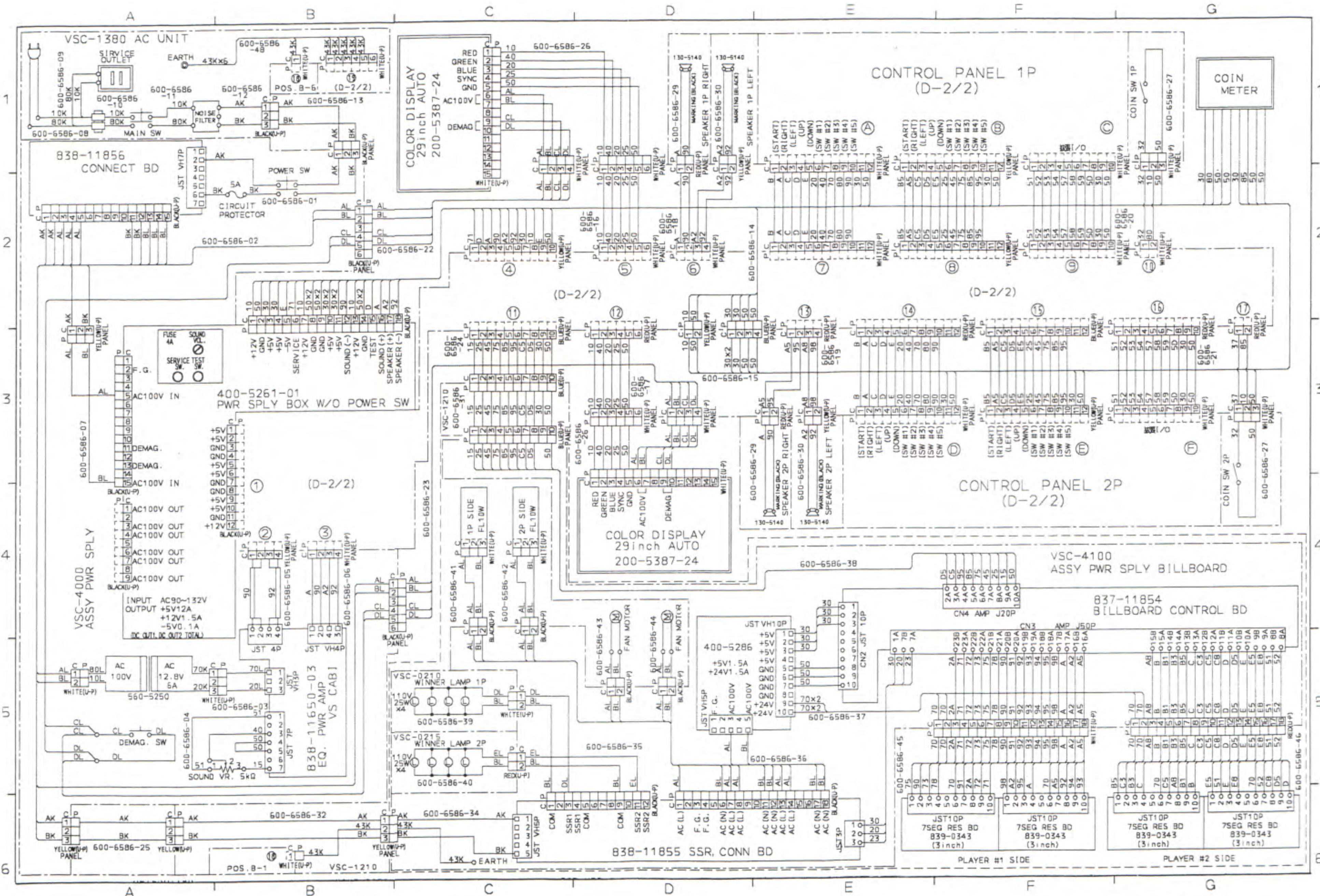


2. WIRE COLOR CODEの後につく文字は、WIREの太さを表す。

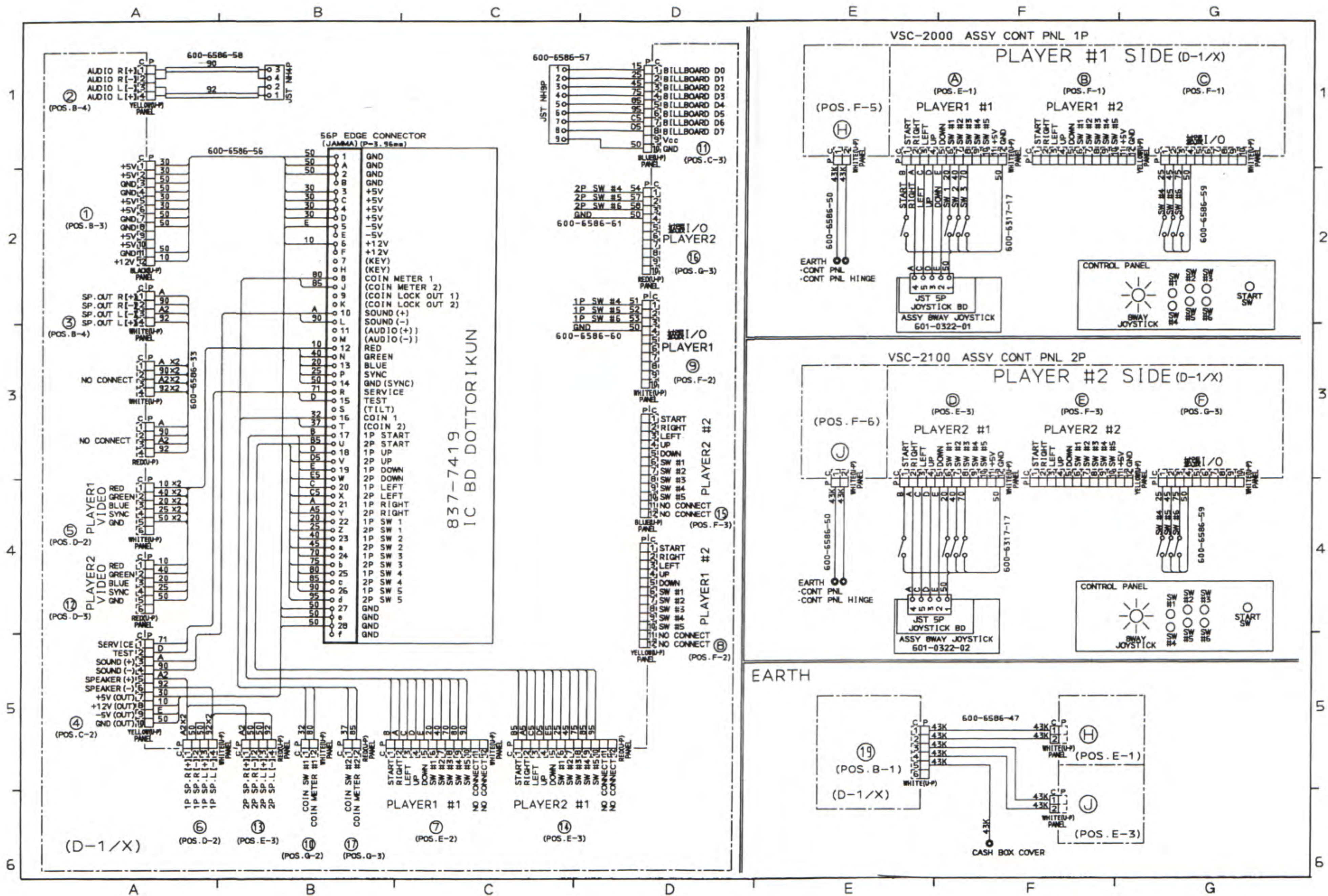
K : AWG18 UL1015

L : AWG20 UL1007

なし : AWG22 UL1007



16. 総合配線図 (D-1/2)



16. 総合配線図 (D-2/2)

訪問作業依頼書

整理番号 No. _____

SLS (株)セガ・ロジスティクスサービス

| | | | |
|-----------------------------------|------------|-------|-------|
| 機 械 名 | | SER # | 設 置 日 |
| | | | 年 月 日 |
| お客様社名 | | TEL | 連絡担当者 |
| 御 住 所 | 〒 | | |
| 設置店名 | | TEL | 担 当 者 |
| 御 住 所 | 〒 | | |
| 作業内容 : 【修理・保守・点検・設置・技術説明・その他 ()】 | | | |
| | | | |
| | | | |
| | | | |
| | | | |
| | | | |

| | |
|---------|-----------------|
| 依頼受付日 | 年 月 日 |
| 作業実施先変更 | FAX発信者 / FAX発信日 |

| サービスセンター連絡先 | | |
|-------------|--------------|--------------|
| 拠 点 | 電 話 | F A X |
| 札幌 | 011(841)8214 | 011(841)0257 |
| 東北 | 022(287)0888 | 022(287)0894 |
| 東京 | 044(271)4803 | 044(271)4810 |
| 名古屋 | 052(702)3090 | 052(702)4445 |
| 関西 | 06(334)5334 | 06(336)7130 |
| 広島 | 082(293)3732 | 082(293)9544 |
| 九州博多 | 092(452)6846 | 092(413)2953 |
| 熊本 | 096(368)7499 | 096(368)8850 |

| | |
|----------|-------------------|
| 担 当 者 | |
| 作 業 日 | 年 月 日 |
| 完 了 日 | 年 月 日 |
| 作業区分 | 有償処理 無償処理 |
| (H7.5.1) | サービスシート No. _____ |

特記事項:

- 修理ご依頼に際し、太線枠内の必要事項をご記入頂きFAXにて送信下さい。
- 予めお電話でご連絡頂きますと早目に確認が可能です。
- 御依頼の機械のSER#は必ずご記入をお願い致します。
- お客様と設置先の管轄エリアが異なる場合は、当社にて区分処理致します。
- 御依頼の内容によりましては部品の手配等で若干の時間が必要ですのでご承知おき願います。

SEGA

株式会社 **セガ・エンタープライゼス**

| | | | |
|---------|------|------------------------|--------------|
| 本社 | 〒144 | 東京都大田区羽田1-2-12 | |
| 第一花谷事業所 | 〒144 | 東京都大田区東糀谷2-13-1 羽田菱信ビル | |
| | | 電話 A M 施設 | 03-5736-7830 |
| | | 国内販売 | 03-5736-7700 |
| 札幌支店 | 〒062 | 札幌市豊平区豊平五条3-2-34 | |
| | | 電話 (代表) | 011-841-0248 |
| 関西支店 | 〒561 | 大阪府豊中市豊南町東2-5-3 | |
| | | 電話 (代表) | 06-334-5333 |
| 九州支店 | 〒810 | 福岡県福岡市博多区博多駅南5-7-5 | |
| | | 電話 (代表) | 092-452-6841 |