

MARVELOUS!

WAGGA



ワッカ

取扱説明書

TA083-0005

- 本製品を安全に正しく使用していただくために、ご使用前に必ず本書をお読みいただき、十分に理解してからご使用ください。
- 本書はお読みになった後も本製品の内部の所定の場所に保管して、必要な際にすぐに見られるよう大切に保管してください。

はじめに

本書は、本製品「WACCA」に関する、電子アッセンブリー、エレクトロメカニズム、保守管理、予備部品等、オペレーション全般に至る全ての情報を示し、本製品の所有者、管理者、運営者を対象に詳しく解説したものです。本書を熟読し、十分に理解した上で使用してください。

万一、正常な機能が得られない場合または、本書の記載通りに作業を行うことができない場合には技術者以外の方は絶対に内部システムに手を触れず、製品購入先または本書記載の「お問い合わせ先」まで連絡してください。

本書を紛失した場合、「サービス部品注文書」で注文すると入手することができます。

本製品の修理依頼の際には、弊社「訪問作業依頼書」または「先貸し出し・現物修理依頼書」に、部品(消耗品も含む)の購入依頼等を行う際には「サービス部品注文書」に必要事項を記入の上、FAXにてご連絡下さい。本製品を移動、転売する場合は、本書を必ず添付してください。

※記載内容は改良のため、予告なく変更する場合があります。

保証について

本製品の保証期間は、3か月です。

※経過月数は、納品日より起算致します。

本書の説明に従った正常な使用状況で、保証期間内に障害が発生した場合は、弊社が無償修理致します。

万一、障害が発生した場合は、ただちにメイン電源スイッチをOFFにし、電源供給側の電源プラグを取り外して本書記載の「お問い合わせ先」まで連絡してください。

ただし、以下の項目については、保証適用除外となります。

- (1) 天災等の不可抗力に起因する障害。(地震、冠水、津波、噴火等)
- (2) 冠水、機器の落下破損等、誤った取り扱いによる障害。
- (3) 機器操作上の誤りに起因する障害。
- (4) 本書の指定する設置条件、使用条件に反して使用したことによる障害。
- (5) 弊社が指示および推奨していない機器の仕様変更(装置の追加、改造等)による障害。
- (6) 第三者の故意・過失に起因する障害。
- (7) 必要な定期点検(保守点検)を怠ったことによる障害。
- (8) 本製品以外の他の機器による障害。
他の機器から発生する電波、磁気干渉等による誤動作
- (9) 消耗品とみなされる部品
 - ・ ランプ、LED類
 - ・ スイッチ、ボタン類
 - ・ 販促物、販促ポップ、ノボリ類
 - ・ 特に消耗品として本書に指定のあるもの
- (10) 日本国外での使用による障害
- (11) 本製品の設置は屋内限定とし、屋外での設置における障害

また、本製品の使用不能による利益損失、間接の損害に対しては一切責任を負いません。

オーバーホール、定期メンテナンス、本製品の移動、再設置につきましては、有償対応となります。

オプション品は、本製品と保証期間が異なる場合があります。

なお、修理の際の部品交換に伴うデータの消失については保証しません。

目次

はじめに	2
保証について	3
安全上のご注意(必ずお守りください)	6
警告表示について	6
店舗メンテナンスマン、技術者(サービスマン)の定義	7
ALL.net利用にあたって	8
キーチップについて	8
Aimeカードについて	9
取り扱い上のご注意	10
警告表示の取り扱いについて	12
設置場所	13
運営上のご注意	15
お客様への指導および注意	17
1. 製品仕様	18
1-1 各部の名称	18
1-2 製品製造番号および電気仕様表示	19
1-3 仕様	19
2. 付属部品	20
3. 設置	21
3-1 作業に必要な工具および道具	21
3-2 ポップの交換	22
3-3 ALL.Net用LANケーブルの接続	22
3-4 設置場所の固定	31
3-5 電源の接続	32
3-6 電源投入	34
3-7 セットアップ	34
3-8 組立確認	36
4. 移動時の注意	37
4-1 建物内移動	38
5. 遊び方	39
5-1 基本ルール	39
5-2 ゲームの始め方	40
5-3 プレイモード選択	41
5-4 シングルプレイ	41
5-5 マルチプレイ	44
6. 各種設定方法	46
6-1 メンテナンスパネル	46




7. ゲームテストモード	47
7-1 テストメニュー.....	47
7-2 クレジットログ.....	48
7-3 ログ.....	49
7-4 デバイステストメニュー.....	53
7-5 ハードウェア情報表示.....	57
7-6 インストール情報表示.....	58
7-7 システム設定.....	59
8. 定期点検	61
8-1 定期点検項目.....	62
8-2 お手入れと清掃.....	63
9. トラブルシューティング	65
9-1 トラブルシューティングの項目.....	66
9-2 WACCAコンソールのトラブルシューティング.....	67
9-3 サーキットプロテクター.....	68
10. エラー表示	69
10-1 エラー番号対応表.....	69
11. 部品の取り外しおよび交換	72
11-1 コインセレクターの取り外しと清掃.....	73
11-2 コントロールパネルASSYの取り外し.....	76
11-3 カードリーダーの交換.....	77
11-4 ボリュームボタン、ヘッドホンジャックの交換.....	78
11-5 スピーカーユニットの交換.....	79
11-6 タッチユニットの交換.....	80
11-7 液晶モニターの交換.....	84
11-8 PCの交換.....	90
11-9 中継基板の交換.....	92
11-10 LEDの交換.....	94
11-11 フロントドア・キャッシュボックスのシリンダー錠交換.....	97
11-12 カメラブラケットの取り付け・取り外し.....	99
12. WACCAコンソール	100
13. デザイン部材	101
14. 部品リスト	102
15. 総合配線図	118
訪問作業依頼書	120
サービス部品注文書	121
先貸し出し・現物修理 依頼書	122

安全上のご注意(必ずお守りください)







警告表示について

本書とキャビネットに表示している警告表示の意味や注意事項を十分理解し、本製品を正しく安全に使用してください。

注意を要する説明は、危険度により「危険」「警告」「注意」と分類し、掲載しています。

 危険	この表示を無視して誤った取り扱いを行うと、人が死亡または重傷を負う可能性が極めて高い内容を示しています。
 警告	この表示を無視して誤った取り扱いを行うと、人が死亡または重傷を負う可能性がある内容を示しています。
 注意	この表示を無視して誤った取り扱いを行うと、人が軽傷を負ったり、物的損害の発生が想定される内容を示しています。

本製品を安全に使用するために、下記のような図記号を使用しています。

	「禁止」を示しています。製品の取り扱いにおいて、してはいけないことを示しています。
	「感電注意」を示しています。特定の条件において、感電の可能性を示しています。
	「奥深くまで手指をいれること」を禁止しています。コイン取出口やドア等で指や手が狭まれることによって起こる障害の危険性を示しています。
	「叩くことや殴ること」を禁止しています。叩いたりして製品が破損することによって起こる障害の危険性を示しています。
	「侵入すること」を禁止しています。侵入することによって起こる障害の危険性を示しています。
	「保護接地端子」(アース端子)を示しています。機器を操作する前に必ずアースを接続してください。

本書では人身事故や物的賠償事故におよばない重要な情報は、下記の図記号を使用し、掲載しています。

重要

- 本製品を設置、運営、保守点検する上で重要な内容を示しています。

店舗メンテナンスマン、技術者(サービスマン)の定義



- 本書の記載で、「店舗メンテナンスマン」、「技術者(サービスマン)」が行うように指示がある作業は、下記の担当者が必ず行う
それ以外の方が作業を行うと、感電、短絡、火災や部品破損の原因となります。

部品交換、保守点検、異常時の対処は、下記の店舗メンテナンスマンまたは技術者(サービスマン)が必ず行ってください。

本書は店舗メンテナンスマンと技術者(サービスマン)を以下のように定義します。

■店舗メンテナンスマン

アミューズメント機器のメンテナンスの経験が有り、アミューズメント施設内または店舗内で本製品の所有者および運営者の管理のもとに、日常的に機器の設置、保守点検、ユニットや消耗品の交換等を通じて保守の管理に携わる人。

店舗メンテナンスマンの作業内容

アミューズメント機器等の設置、保守点検、ユニットや消耗品の交換。

■技術者(サービスマン)

アミューズメント機器メーカーで機器の設計、製造、検査、メンテナンスサービスに携わる人。日常的にアミューズメント機器の保守管理や修理に携わる人、および電気、電子、機械工学に関する専門的知識が有る人。

技術者(サービスマン)の作業内容

アミューズメント機器等の設置、電気、電子、機器部品の修理および調整。

ALL.net利用にあたって

本製品はALL.Netの利用が必要です。

利用には、事前に手続きが必要ですので、手続きをしていない場合は下記連絡先までお問い合わせ頂きますようお願い申し上げます。

連絡先 : 株式会社マーベラス アミューズメント事業部 業務推進部

住所 : 東京都品川区東品川4-12-8

電話番号 : 03-5769-7451

FAX番号 : 03-5769-7445

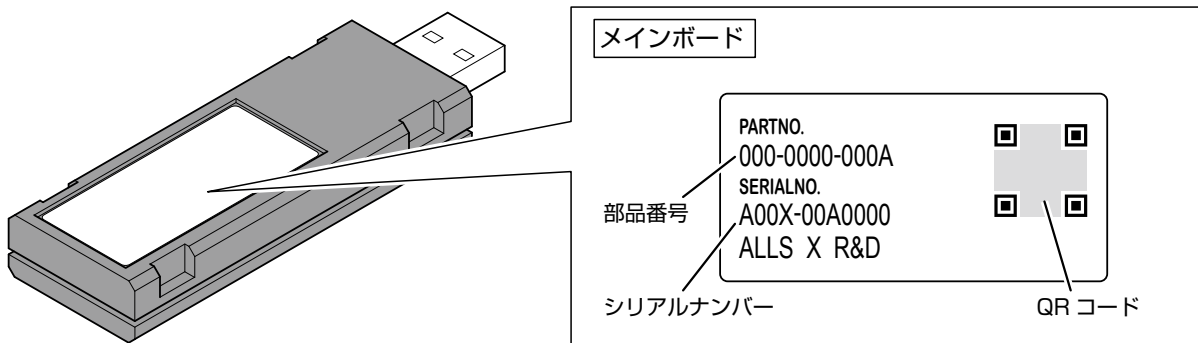
キーチップについて

重要

●本製品キーチップは貸与物件です。納品後は貴社に善管注意義務が生じるので取扱いに注意してください。

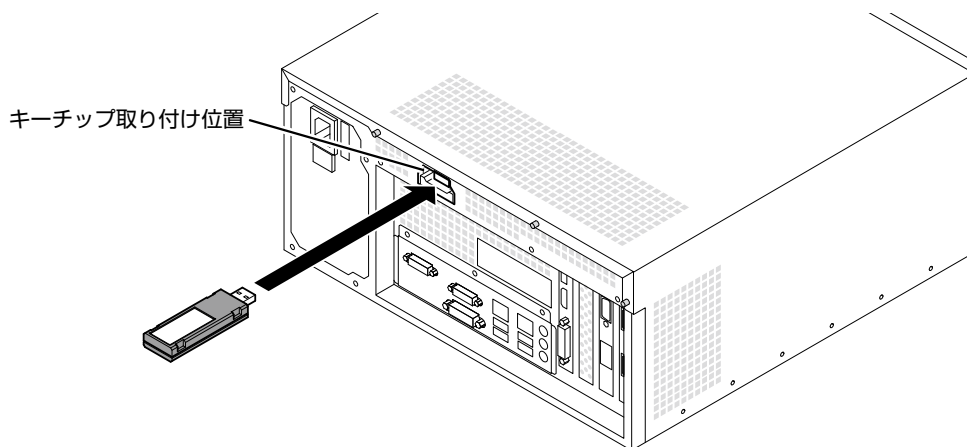
■キーチップのシリアルナンバー

キーチップには、ALL.Netに関するお問い合わせの際に必要なシリアルナンバーを記載しています。



■キーチップの取り付け位置

キーチップの取り付け位置は下図の通りです。



Aimeカードについて

■ Aime対応カードおよび携帯電話について

本製品では以下のAime対応カードおよび携帯電話を使用することができます。

- アミューズメントIC カード対応IC カード
- Aime カード(アミューズメントIC カード対応/ 非対応のどちらも使えます)
- バナパスポートカード(アミューズメントIC カード対応/ 非対応のどちらも使えます)
- おサイフケータイ対応の携帯電話

重要

以下の点をプレイヤーに明示して運営してください。

- Aime対応カードを折り曲げたり、濡らしたり、磁気に近づけないでください。
- Aime対応カードを高温、多湿になる場所で保管、放置しないでください。
- Aime対応カードは他人に譲渡、貸与しないでください。
- Aime対応カードおよび携帯電話のデータ読み取り時は、確実にキャビネットのタッチ式カードリーダーに接触させてください。
- Aime対応カードおよび携帯電話の破損、紛失、盗難、汚れ、不正使用、データの破損について一切の保証ができません。

【Aime (アイミー) とは】

1枚のAime対応カードまたは1個の携帯電話で「Aime」マークが表示されているゲーム機器を共通で遊べるサービスです。

【アミューズメントICカードとは】

「アミューズメントICカード」とは、アーケードゲーム用ICカードの統一規格です。

「アミューズメントICカード」に対応したゲーム機器・サービスで共通して利用できます。



アミューズメントICロゴ

【Aimeサービスサイトについて】

「Aimeサービスサイト (<https://my-aime.net/>)」に登録すると、携帯電話の機種変更やAime 対応カードの紛失・故障等のトラブルが起きた場合に、データを移動(データ移行)させること等、様々なサービスを受けることができます。データ移行するには、アクセスコードが必要です。登録は無料です。

「Aimeサービスサイト」に登録しなくても、ゲームプレイは可能です。

「Aime」は株式会社セガホールディングスまたはその関連会社の登録商標または商標です。

「バナパスポート」は、株式会社バンダイナムコアミューズメントの商標です。

「おサイフケータイ」は、株式会社 NTT ドコモの登録商標です。

「アミューズメントICロゴ」は、株式会社セガ・インタラクティブ、株式会社バンダイナムコアミューズメント、株式会社コナミアミューズメントの3社が共同で管理を行う日本およびその他の国と地域における登録商標または商標です。

☞ はフェリカネットワークス株式会社の登録商標です。

取り扱い上のご注意

本製品をご使用になる前に、必ず本章をよくお読みください。
ここに示した注意事項は、安全に関する重要な内容を記載しています。

警告

- **本書の指示に従って作業や確認を行う**
感電、短絡、火災や部品破損の原因となります。また、誤った取り扱いを行うと、感電、短絡、火災や部品破損の原因となります。
- **作業は必ずメイン電源スイッチをOFFにしてから行う**
感電、短絡、火災や部品破損の原因となります。
- **メイン電源スイッチをONにした状態で電源プラグを抜き差ししない**
感電、短絡、火災や部品破損の原因となります。
- **濡れた手で絶対に作業をしない**
感電、短絡、火災や部品破損の原因となります。
- **電源ケーブル、インレット、電源プラグや配線を傷つけない**
傷ついた場合は、製品購入先または本書記載の「お問い合わせ先」に交換を依頼してください。そのまま使用すると、感電、短絡、火災や部品破損の原因となります。
- **アース線を確実に接地する**
感電の原因となります。また、誤作動や動作不良、部品破損の原因となります。
- **コネクタの抜き差しはコネクタの種類や向きを確認し、本体を持って確実に行う**
正しく作業を行わないと感電、短絡、火災や部品破損の原因となります。
- **ネジ、ナット、座金等を紛失しない**
金属の部品が通電部に触れると、感電、短絡、火災や部品破損の原因となります。
- **変形、破損したネジ、ナット、座金等は使用しない**
部品脱落等の事故の原因となります。
- **弊社が指示、推奨していない装置の追加や分解、改造、変造は行わない**
感電、短絡、火災や部品破損の原因となります。また人が死亡、重傷を負う可能性があります。弊社は第三者への賠償責任も含め一切の責任を負いません。
- **本製品を安全に運用するために、本書記載の定期点検を必ず行う**
- **本製品の転倒を防止するため、下記を厳守する**
人が死亡または重傷を負う可能性があります。
 - ・ 傾きや段差がある場所への設置禁止。
 - ・ 重心が高くなるような装飾禁止。
 - ・ アジャスターの着地。
- **部品の開閉、取り付け、取り外し時に手や指を挟まないように注意する**

注意

- **作業に適した服装や保護具を着用し作業する**
負傷する場合があります。
- **各種作業前には接地された金属面に触れる等の処置を行い、帯電した静電気を放電する**
人体の静電気により基板上の電子部品が破損する恐れがあります。
- **キャビネット内部の作業を行う場合は、身体をぶついたり、引っ掛けたりしない**
負傷する場合があります。
- **メイン電源スイッチをOFFにした後は、すぐにメイン電源スイッチをONにしない**
故障、部品破損の原因となります。
- **取り外した部品およびネジ、ナット、座金等をキャビネット内に落とさない**
故障、製品破損の原因となります。
- **プラスチック、ガラス製部品の取り扱いには十分注意する**
部品が破損し、破片、ヒビによって負傷する場合があります。

安全上のご注意(必ずお守りください)

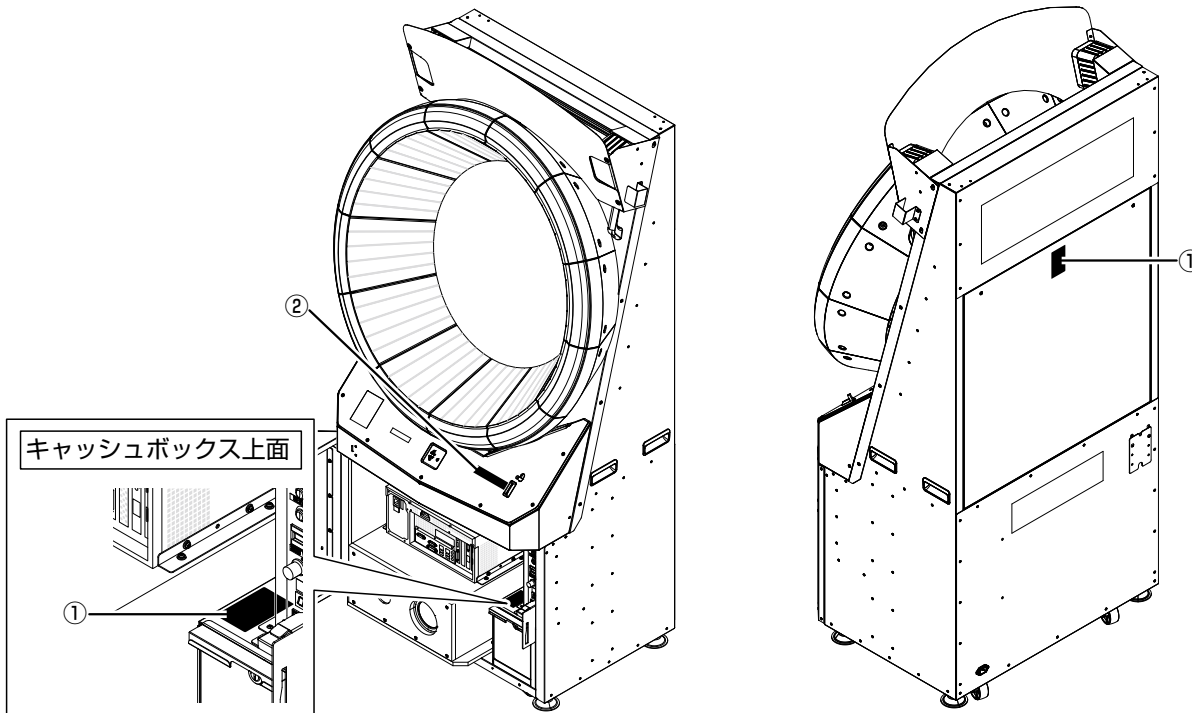
警告表示の取り扱いについて

本製品を安全に運用および作業をするために警告表示をしています。

本製品に貼られている警告表示が汚れたり破損等して読めなくなった場合は、新しい警告表示に貼り換えてください。

キャビネット正面

キャビネット背面

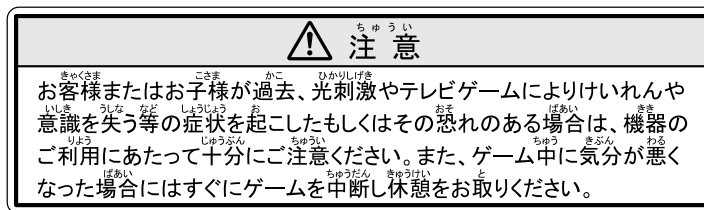


①感電警告ラベル



SB42-1089-00

②光過敏注意ラベル



設置場所

警告

● 屋内や下記の場所では絶対に使用しない

本製品は屋内用です。指示に従わない場合、本製品の本来の性能を発揮できないばかりか、感電、短絡、火災や部品破損の原因となります。

- 直射日光の当たる場所
- エアコン等の通風が直接当たる場所
- 湿気が多い場所(雨漏り、漏水する場所、プール、シャワーの周辺等)
- 温度の高い場所(直射日光の当たるところや、暖房器具の周辺等※周辺温度5℃～35℃の範囲外)
- 危険物の周辺(可燃ガスが充満する場所、引火性、揮発性の高い薬品の周辺等)
- 設置に不安定な場所(傾斜面、段差、振動がある場所等)
- 防災設備の周辺(非常口、消火器設置場所等)
- 塵、ホコリの多い場所

■ 使用条件

警告

● 本製品を安全に運用するために、下記の使用条件を必ず守る

異なる条件で使用すると感電、短絡、火災、部品破損の原因となります。

- 本製品に合致した電気仕様(電源、電圧、周波数)
- 本製品ブレーカーとアース機構および漏電遮断器を備えた電源
- タコ足配線の禁止
- 室内配線の電流容量(AC単相100V(50/60Hz) 7A以上)

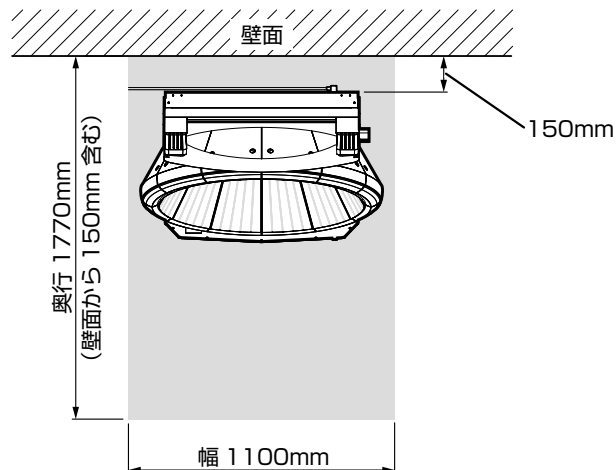
■ 運営面積



警告

- 本製品の運営面積は、最低幅1100mm、奥行き1770mmを確保する

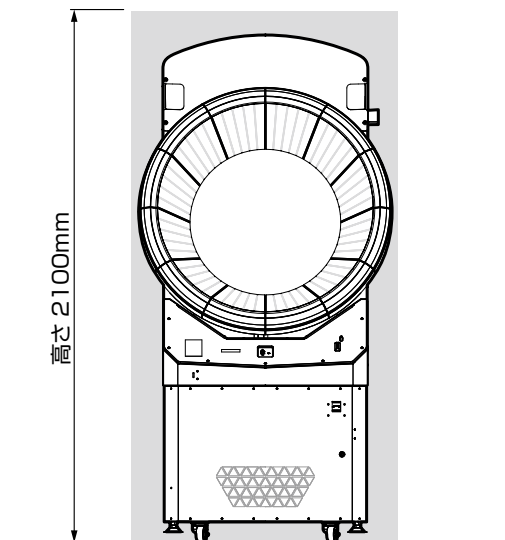
キャビネット上面図



指定より狭い面積で運営して事故が発生した場合、弊社は第三者への賠償責任も含め一切の責任を負いません。

- 本製品の所要面積以外にプレイするための適切な面積を確保する
- 本製品の設置には最低2100mmの高さが必要です

キャビネット正面図



指定の高さより低い場合、発熱、火災の原因となります。

- 本製品の背面の換気口は塞がない
発熱、火災の原因となります。

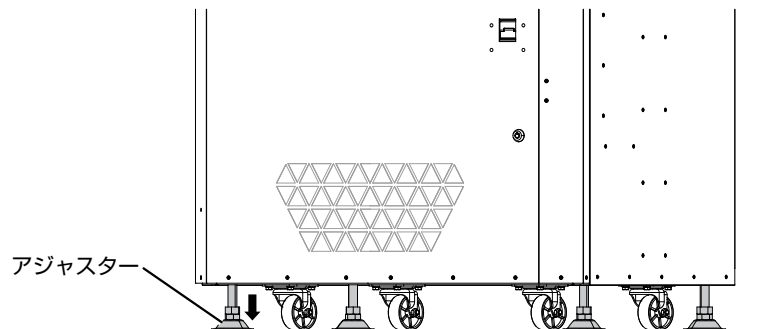
重要

- 本製品を搬入するための戸口の最低寸法が幅700mm、高さ1900mm必要です。

運営上のご注意

警告

- **本製品の上に登ったり寄り掛からない**
落下、転倒して事故や部位破損の原因となります。
- **各部品に破損、脱落はないか確認する**
感電、短絡、火災の原因となります。
- **本製品の上に重い物や不安定な物を置かない**
落下して事故や部品破損の原因となります。
- **本製品の上や周辺に液体等が入った容器を置かない**
感電、短絡、火災や部品破損の原因となります。
- **照明装置の周辺に物を置かない**
感電、短絡、火災や部品破損の原因となります。
- **本製品の動作を妨げる箇所および照明装置の周辺に装飾品、ステッカー等を取り付けない**
感電、短絡、火災や部品破損の原因となります。
- **無線機器の使用を禁止された区域では、本製品を使用しない**
電子機器等に影響を与え、事故の原因となります。
- **本製品に貼付している警告表示は、必ず読めるようにする**
警告表示を読めない場合、事故の原因となります。
- **全てのアジャスターを床面に直接着地させ、本製品が動かないことを確認する**
事故の原因となります。



注意

- **作業に適した服装や保護具を着用し作業する**
負傷する場合があります。
- **混雑時を考慮して適切な場所と運営場所を確保する**
事故やトラブルの原因となります。
- **お客様が直接触れる箇所は毎日清掃、点検する**
点検を怠ると、お客様が負傷する場合があります。
- **各部位に接合部に隙間やガタつき、ゆるみ等がないか確認する**
お客様が負傷する場合があります。
- **全ての施設箇所が確実に施錠され、ゆるみ、隙間がないか確認する**
お客様が負傷する場合や不正行為を誘発する原因となります。
- **作業を行う場合は、WACCAコンソールに手を着く等荷重をかける行為はしない**
部品が破損し、破片、ヒビによって負傷する場合があります。
- **液晶モニターの調整は適切に行う**
- **画面の歪、ちらつき等は放置しない**
正常にゲームがプレイできない原因となります。
- **メイン電源スイッチをOFFにした後は、すぐにメイン電源スイッチをONにしない**
故障、部品破損の原因となります。



- コイン投入口に異常がないか点検してください。
- WACCAコンソール部に硬質な物を当てたり摩ったりしないでください。
- WACCAコンソール部表面にステッカー等を貼り付けしないでください。
- ヘッドホンジャックに異常がないか、出力テストを行い、点検してください。

お客様への指導および注意

警告

- **本製品を安全に運用するために、お客様へ下記の項目を指導する**
事故、感電、短絡、火災や部位破損の原因となります。
 - ・ 本製品の上に重い物や不安定な物、飲み物等を置かないでください。
 - ・ 電源プラグを抜かないでください。
 - ・ 本製品に登ったり寄り掛からないでください。
 - ・ 乱暴な操作をしないでください。
 - ・ コントロールパネルに座らないでください。
 - ・ キャビネットを傾けないでください。
 - ・ コイン取出口に必要以上に指を入れないでください。
 - ・ WACCAコンソール部に硬質な物を当てたり摩ったりしないでください。

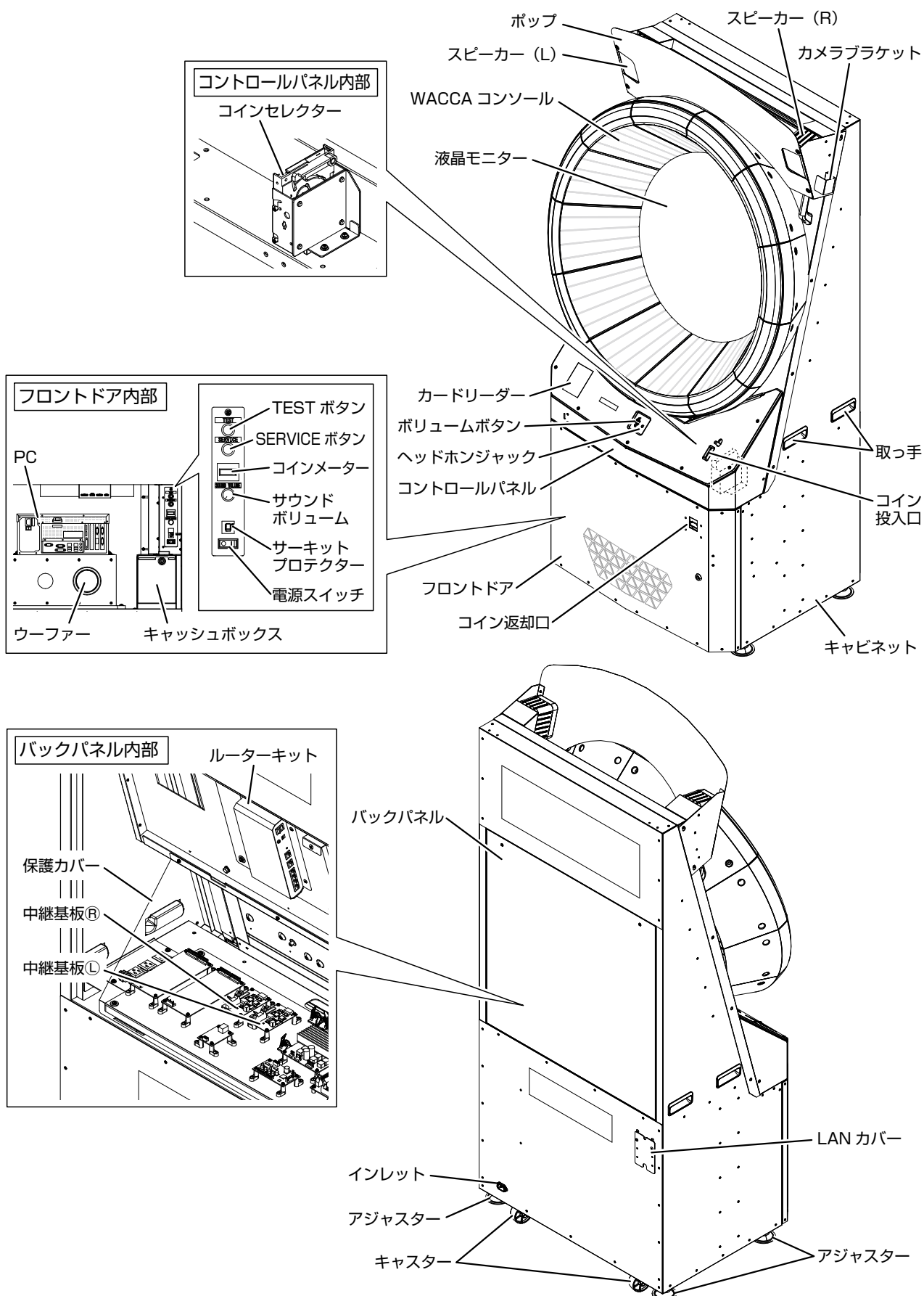
注意

- **プレイヤー以外の方がプレイ中、WACCAコンソール部に手を触れない**
正常にゲームがプレイできない原因となります。
- **ヘッドホンジャックにはヘッドホン以外の機器を接続しない**
本製品のヘッドホンジャックは3極対応です。4極、5極のヘッドホンを挿した場合は音が出ない場合があります。

1. 製品仕様

1-1

各部の名称



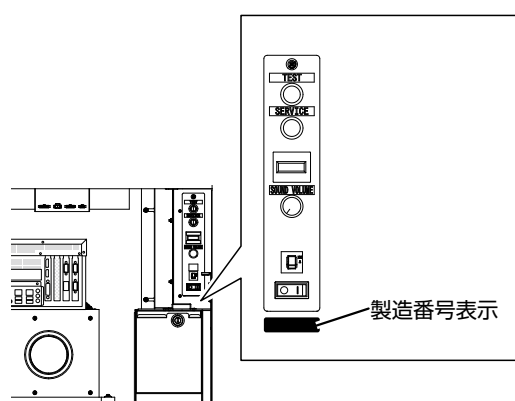
1-2 製品製造番号および電気仕様表示

本製品には、弊社の製造番号（シリアルナンバー）および電気仕様を明記したラベルを貼付しております。製造番号は製品の登録番号を表しています。

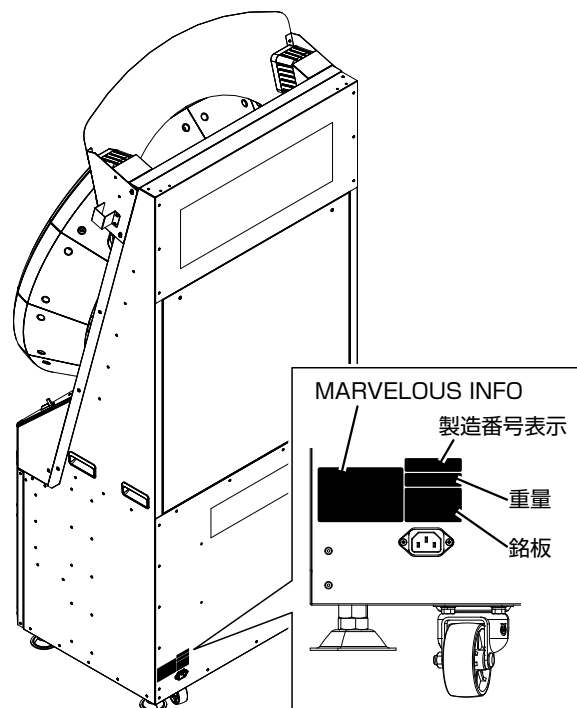
お問い合わせの際は、機種名と製品製造番号を確認し、本書記載の「お問い合わせ先」まで連絡してください。

※同じ機種でも生産時期が異なると、使用部品が異なる場合があります。

フロントドア内部



キャビネット背面


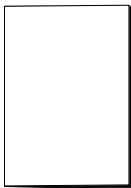
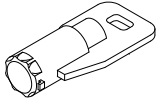
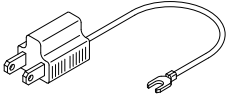
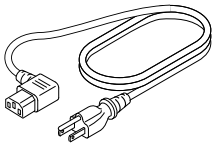
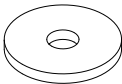


1-3 仕様

定 格 電 源	AC100V±10% (50/60Hz)
消 費 電 力	220W、3A
質 量	143kg
外 形 寸 法	1000mm (幅) × 620mm (奥行) × 2000mm (高さ) ポップ取り外し時1853mm (高さ)

2. 付属部品

開梱時に下表の部品があることを確認してください。

<p>取扱説明書 TA083-0005</p>  <p>本書 フロントドア内にあります。 数量：1</p>	<p>ALLS HXサービスマニュアル 420-7619</p>  <p>フロントドア内にあります。 数量：1</p>
<p>マスターキー #0089</p>  <p>WACCAコンソール上に 貼り付けてあります。 数量：2</p>	<p>キャッシュボックスキー</p>  <p>フロントドア内にあります。 数量：2</p>
<p>3P-2P変換プラグ NS-5401</p>  <p>フロントドア内にあります。 数量：1</p>	<p>電源ケーブル NS-5416-D</p>  <p>フロントドア内にあります。 数量：1</p>
<p>ポップ TA083-0001</p>  <p>WACCAコンソール上に 貼り付けてあります。 数量：1</p>	<p>M4×8星形穴黒色 008-T00408-0B</p>  <p>フロントドア内に 貼り付けてあります。 数量：4</p>
<p>平ワッシャー 068-441616-0B</p>  <p>フロントドア内に 貼り付けてあります。 数量：4</p>	

3. 設置

警告

● 本製品を安全に設置するために、下記の項目を厳守する

事故、感電、短絡、火災や部品破損の原因となります。

- 作業は店舗メンテナンスマンまたは技術者が行う
- 液晶モニターの交換時は、2名以上で作業を行う
- 十分な広さと照明を確保し、周囲および作業者の安全に注意して作業する
- アジャスターとキャスターに破損はないか確認する
- 全てのアジャスターを床面に直接着地させ、本製品が動かないことを確認する
- 不安定な場所で作業しない
- LANケーブルを通路上に露出しない
- アース線を確実に接地する
- 電源プラグを確実に差し込む
- 電源ケーブル、インレット、電源プラグや配線を傷つけない
- ガラス、プラスチック製部品の取り扱いに注意する

注意

● 作業に適した服装や保護具を着用し作業する

負傷する場合があります。

● 作業を行う場合は、WACCAコンソールに手を着く等荷重をかける行為はしない

部品が破損し、破片、ヒビによって負傷する場合があります。

● 部品を支持しながらネジで固定する

● 複数台で運営する場合は横並びに設置する

3-1 作業に必要な工具および道具

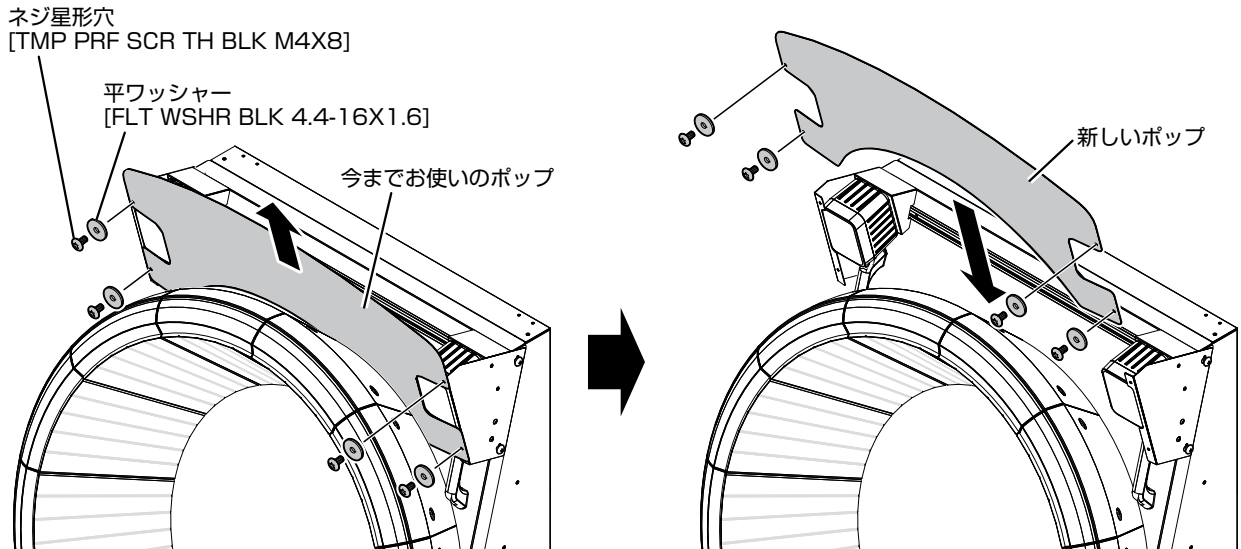
- マスターキー（付属品）
- キャッシュボックスキー（付属品）
- プラスドライバー（2号）
- スタビープラスドライバー（2号）※
- プラスドライバー（1号）※
- トルクスドライバー（M4）
- レンチ（対辺距離24mm）

※WACCAコンソールの交換時に使用

3. 設置

3-2 ポップの交換

ポップの左右各2か所のネジと平ワッシャーを外し、ポップを引き抜きます。
新しいポップを逆の手順で取り付けてください。



3-3 ALL.Net用LANケーブルの接続

本製品は1台でもプレイできますが、LAN接続することで最大4台まで同時プレイが可能です。
以下の手順で接続してください。

本製品を1台でご利用の場合

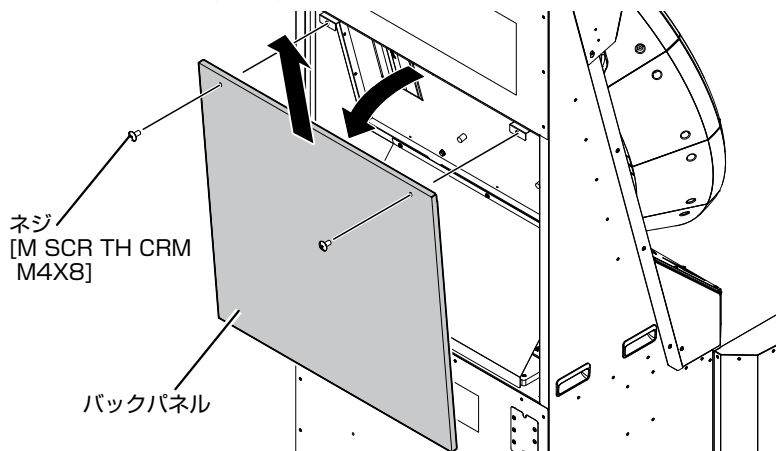
重要

- ALL.Netのご利用には事前に手続きが必要になります。手続きをしていない場合は弊社アミューズメント事業部までお問い合わせください。
連絡先 : 株式会社マーベラス アミューズメント事業部
住所 : 東京都品川区東品川4-12-8
電話番号 : 03-5769-7451
FAX番号 : 03-5769-7445
- ALL.Netのご利用の際は、申込書(巻末)をご使用ください。
- ALL.Netの接続には、以下の準備が必要です。
 - ・ ルーターキット : 1台
 - ・ LANケーブル : 2m (ルーターキットに同梱) ※青色
 - ・ サーバー機店舗ルーター接続用LANケーブル : 30m (ルーターキットに同梱) ※黒色
本製品とサーバー機店舗ルーターまで30m以上離れている場合、接続できる長さのLANケーブルを店舗側でご用意ください。(CAT: 5eを推奨)
- ルーターキット1台につき、最大4台まで接続が可能です。

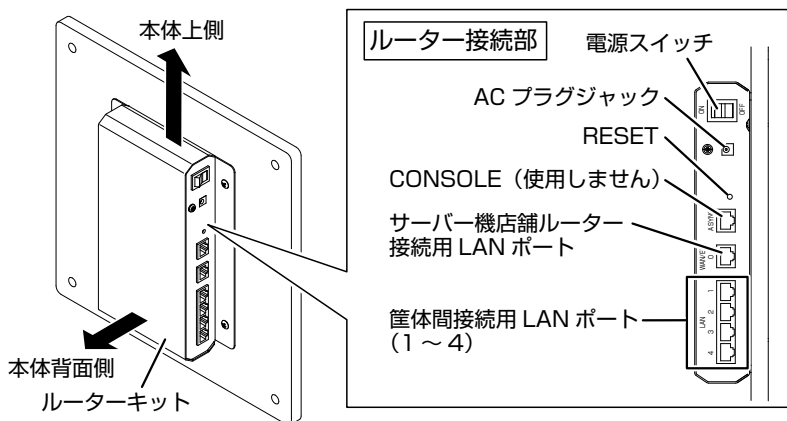
1. マスターキーで解錠し、フロントドアを開きます。[▶3-5参照]

2. メイン電源スイッチをOFFにします。[▶3-5参照]

- 3.** 本体背面のバックパネルのネジ (2本) を取り外し、バックパネルを手前に傾けてから上に引き抜くようにして、取り外します。



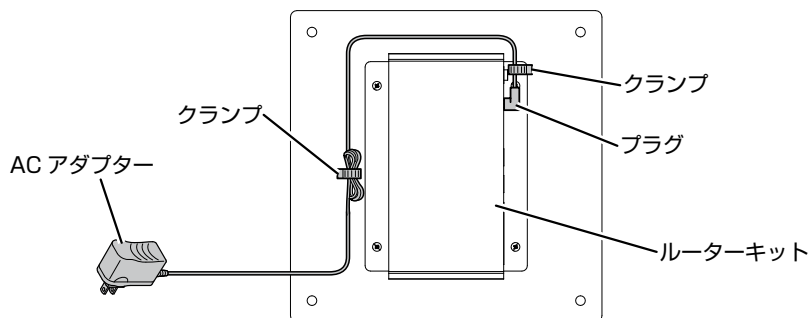
- 4.** ルーターキットを梱包から取り出します。



重要

- ルーターキットは上記の向きで本製品に取り付けます。向きを間違えないように注意してください。

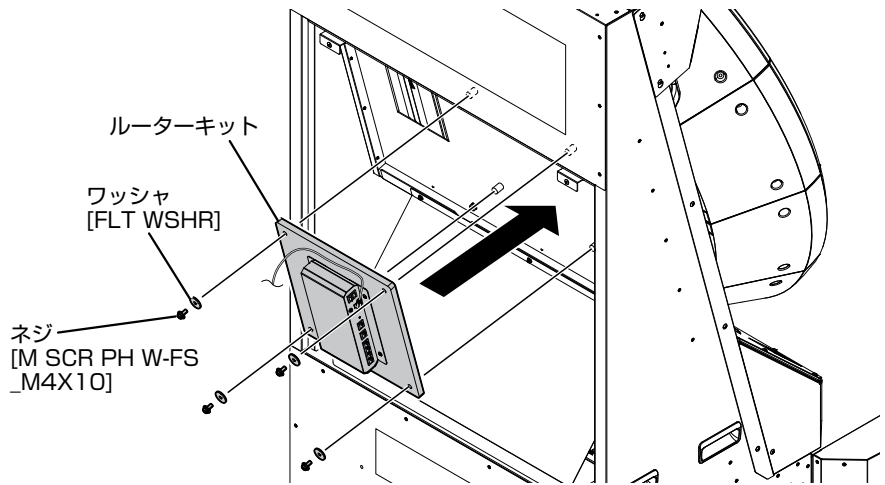
- 5.** ACアダプターのプラグをルーターキットに取り付け、クランプでケーブルを固定します。



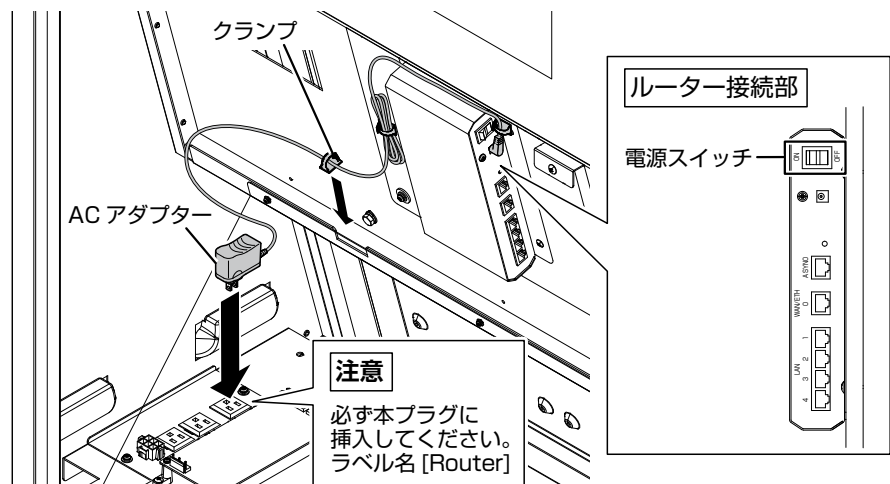
重要

- ACアダプターのケーブルは束ねてクランプで固定してください。

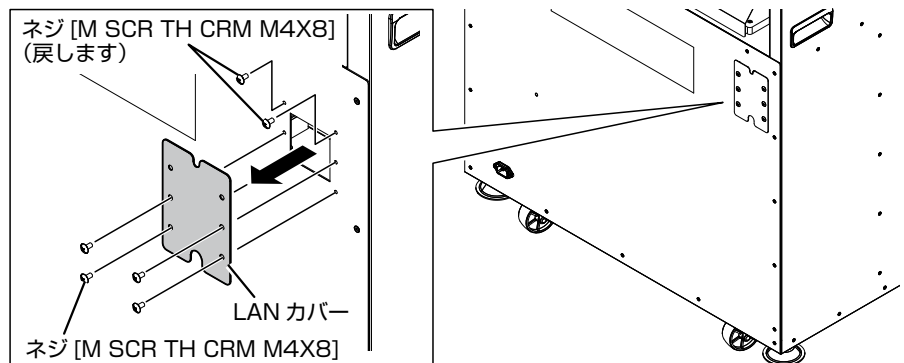
6. ルーターキットを付属のネジとワッシャで取り付けます。



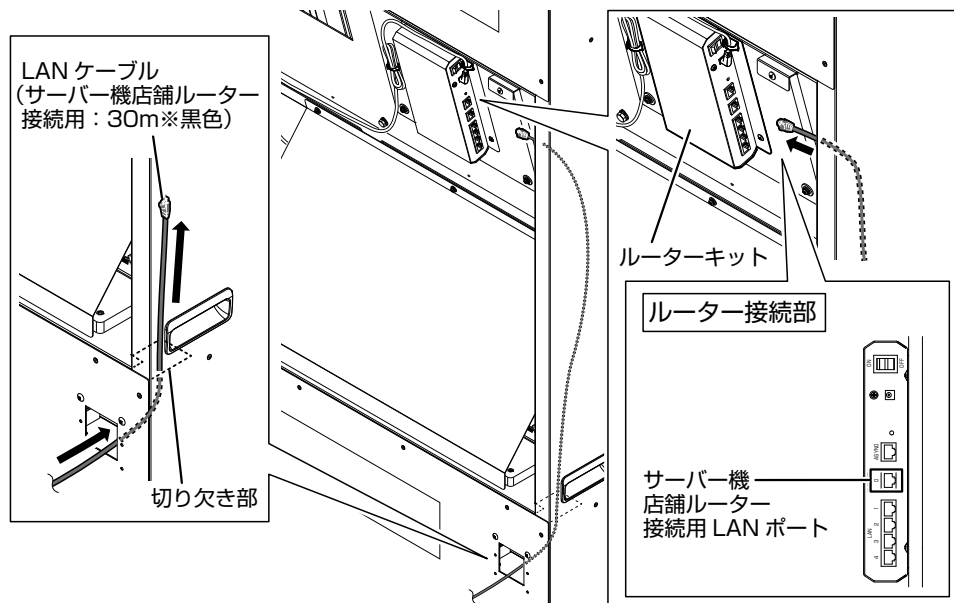
7. ルーターキットのACアダプターを本体に取り付け、電源をONにします。ACアダプターのケーブルをクランプで束ねて、本体に貼り付けます。



8. 本体背面のLANカバーのネジ (6本) を取り外し、LANカバーを取り外します。LANカバーのネジ (2本) を、上部2か所に戻して取り付けます。

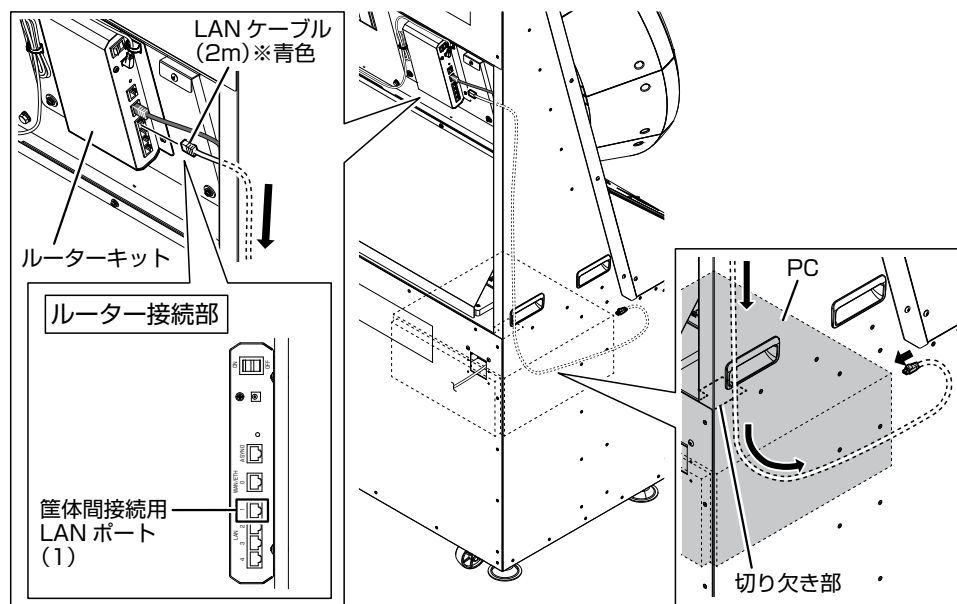


9. LANケーブル（サーバー機店舗ルーター接続用：30m）をLANカバーを外した穴から切り欠き部を通して、ルーターキットのサーバー機店舗ルーター接続用LANポートに接続します。

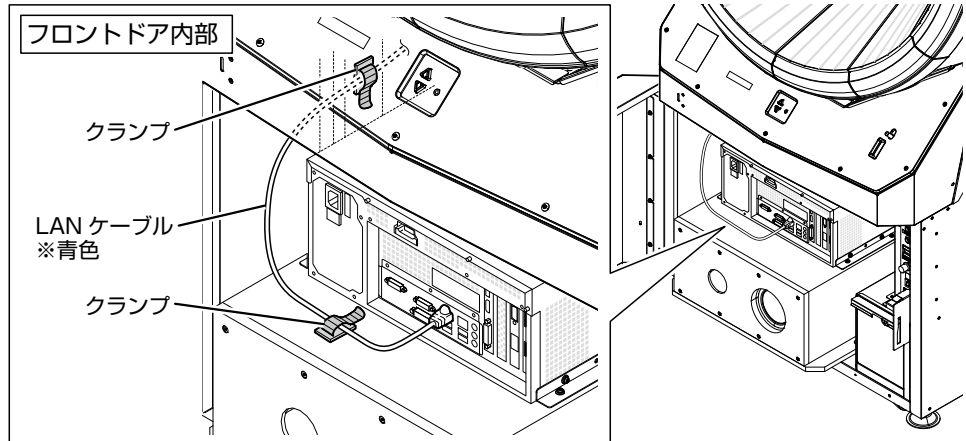


10. もう1本のLANケーブル（2m）をルーターキットの筐体間接続用LANポート（1）に接続し、切り欠き部を通し本製品前面に引き回して、PCのLANポートに接続します。

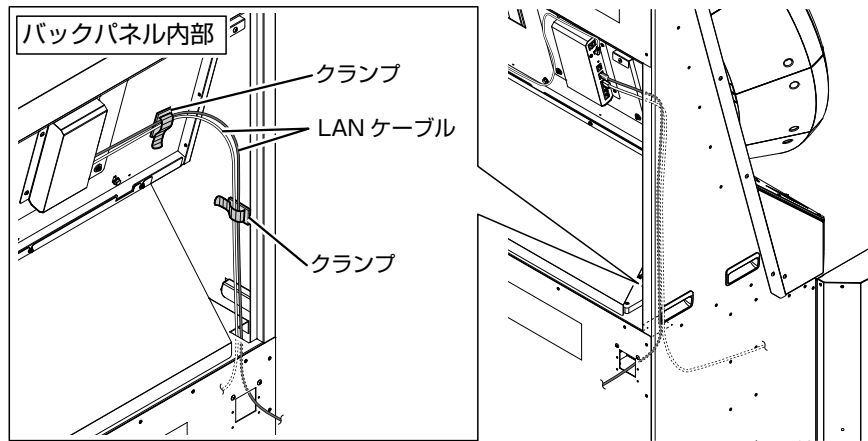
PCの接続位置については【➡11-8 PCの交換参照】



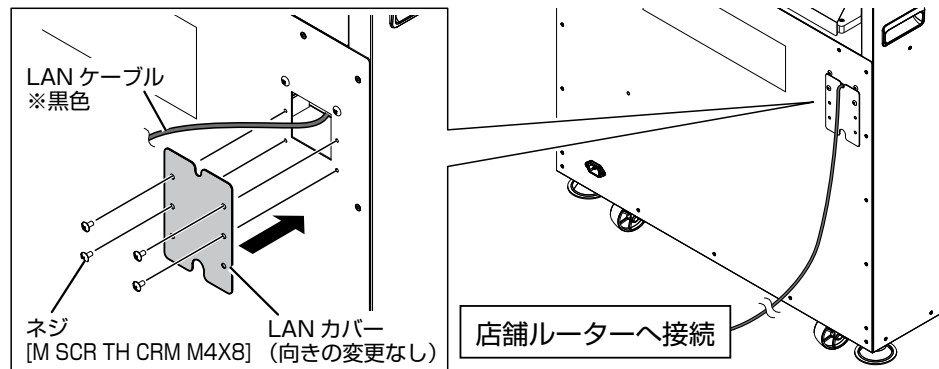
11. フロントドア内部からLANケーブルをクランプ (2か所) で固定します。



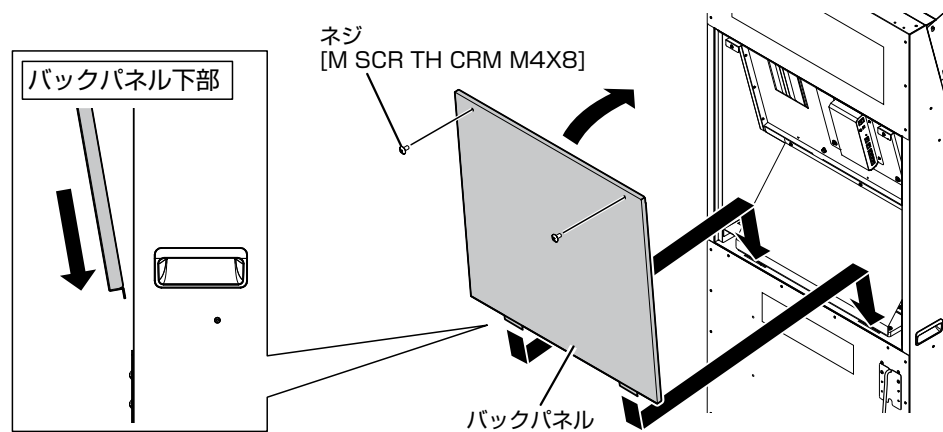
12. バックパネル内部からLANケーブルをクランプ (2か所) で固定します。



13. LANカバーを取り外したときと同じ向きで、ネジ穴1つ分下にずらし、LANカバーのネジ (4本) で取り付けます。LANケーブル (サーバー機店舗ルーター接続用 : 30m) が穴を通るようにして本体に取り付けます。引き出したLANケーブルは店舗ルーターに接続します。



● LANケーブル (サーバー機店舗ルーター接続用 : 30m) をLANカバーで挟まないように注意してください。

14. バックパネル下部の凸部を本体背面に斜めに差し込み、ネジ(2本)で固定します。

以上で接続は終了です。

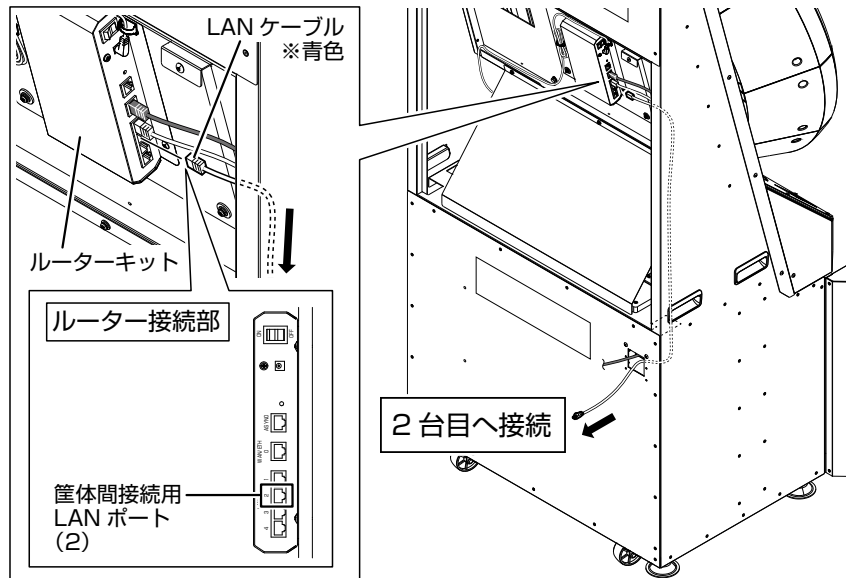
本製品を2台以上でご利用の場合

重要

- 2台以上接続する場合は、1台目で接続した本製品を親機として、3台まで増設できます。
- 2～4台使用時のALL.Netの接続には、以下の準備が必要です。
 - ・ ルーターキット：1台
 - ・ LANケーブル：2m（ルーターキットに同梱）※青色
 - ・ 筐体間接続用LANケーブル：10m（増設する台数につき1本・ルーターキットに同梱）※青色
 - ・ サーバー機店舗ルーター接続用LANケーブル：30m（ルーターキットに同梱）※黒色
 本製品とサーバー機店舗ルーターまで30m以上離れている場合、接続できる長さのLANケーブルを店舗側でご用意ください。（CAT：5eを推奨）
- ルーターキット1台につき、最大4台まで接続が可能です。

1. 「本製品を1台でご利用の場合」の手順1～12まで作業を行い、ルーターキットを取り付け、1台目のLAN接続を完了します。
2. LANケーブル（筐体間接続用：10m）を、1台目に取り付けたルーターキットの筐体間接続用LANポート（2）に接続し、切り欠き部を通してLANカバーを外した穴から引き出します。

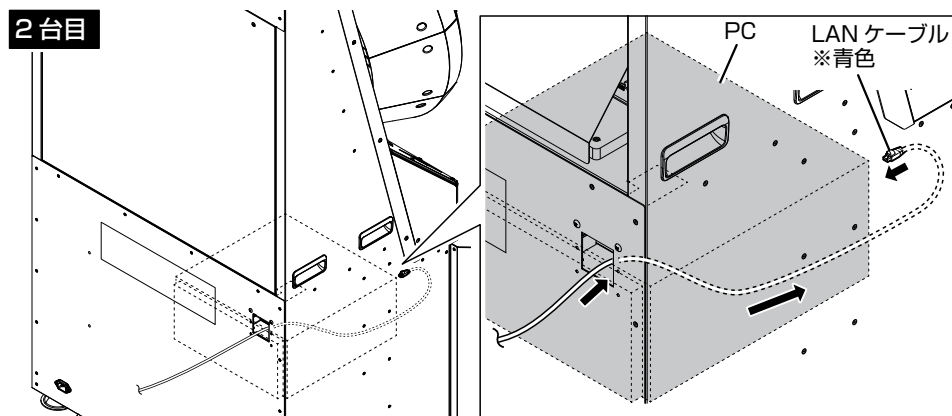
1台目



3. 「本製品を1台でご利用の場合」の手順8を参照し、2台目の本体背面のLANカバーのネジ（6本）を取り外し、LANカバーを取り外します。LANカバーのネジ（2本）を、上部2か所に戻して取り付けます。

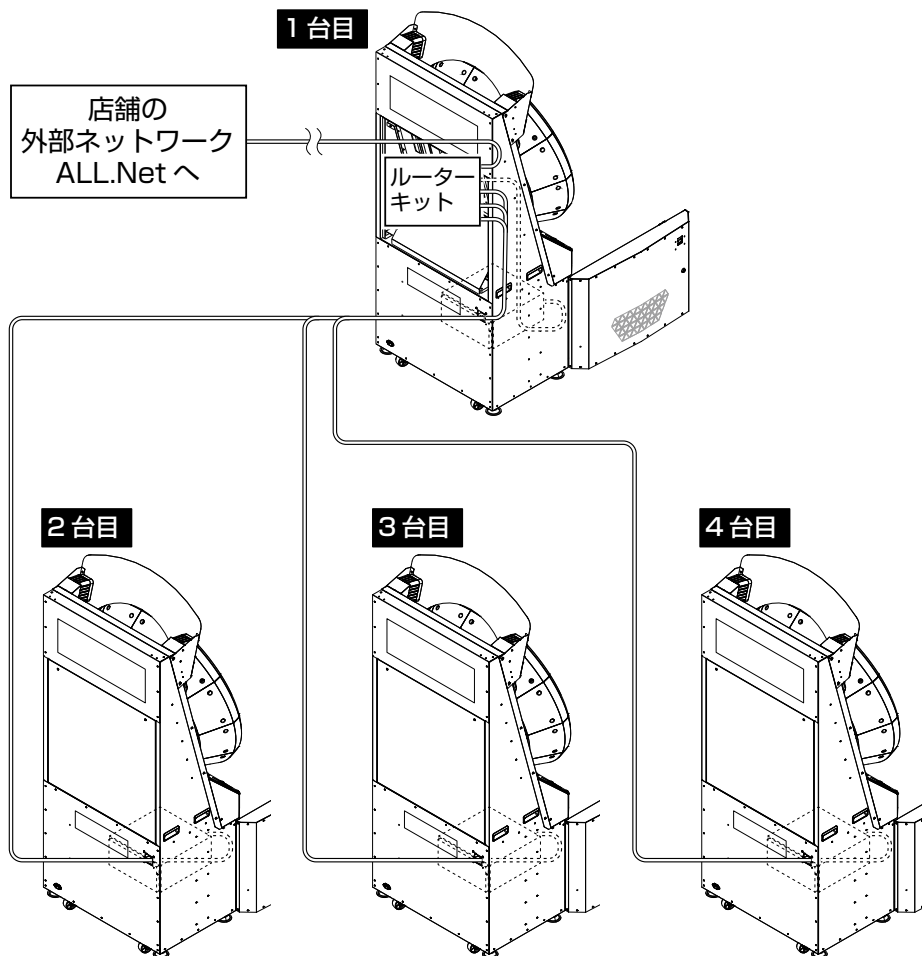
- 4.** 1台目から引き出したLANケーブル(筐体間接続用：10m)を、2台目のLANカバーを外した穴から切り欠き部を通して、本製品前面に引き回して、PCのLANポートに接続します。

PCの接続位置については [→11-8 PCの交換参照]



- 5.** 「本製品を1台でご利用の場合」の手順11、12を参照し、フロントドア内部とバックパネル内部からLANケーブルをクランプ(合計4か所)で固定します。

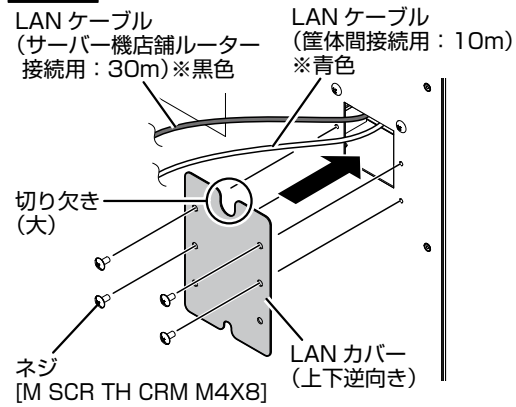
- 6.** 手順2～5を繰り返して、最大4台までLANケーブルで接続します。



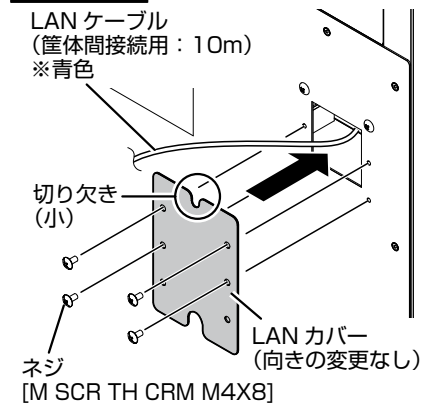
3. 設置

- 7.** 1台目のLANカバーは取り外したときと上下逆向き（大きい切り欠きが上向き）、2台目以降は同じ向きで、LANケーブルがその穴を通るようにしてLANカバーのネジ（4本）で取り付けます。

1台目



2台目以降



重要

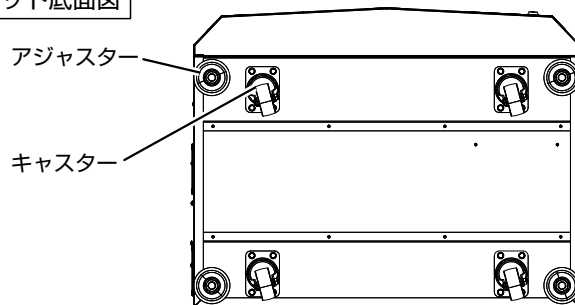
- LANケーブルをLANカバーで挟まないように注意してください。

- 8.** 「本製品を1台でご利用の場合」の手順14を参照し、1台目のバックパネルを取り付けます。
以上で接続は終了です。

3-4 設置場所の固定

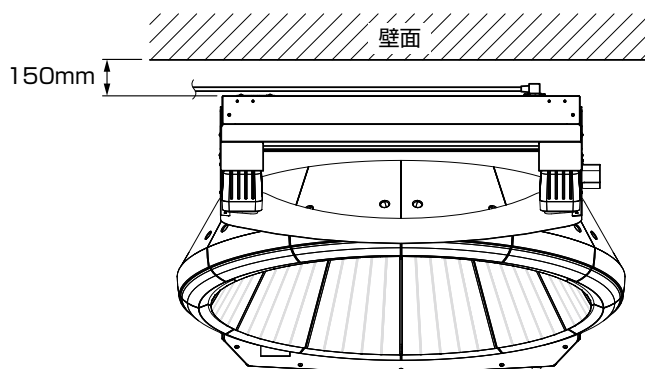
本製品にはキャスター 4か所とアジャスター 4か所があります。

キャビネット底面図



1. 本製品は電源ケーブル接続後に、壁面と適切な隙間をあけて設置してください。
[→3-5参照]

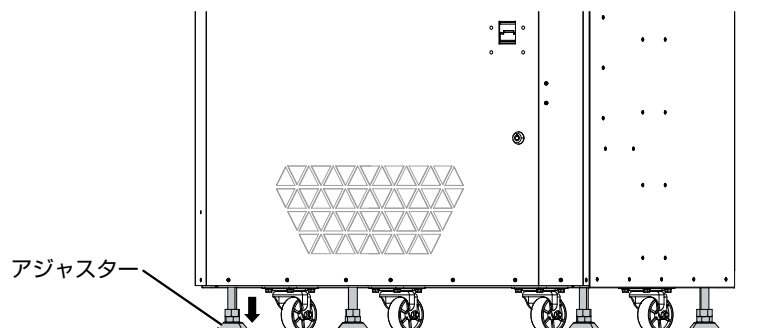
キャビネット上面図



重要

- 本製品背面と壁面との間には、150mm以上の通風スペースを確保してください。

2. 全てのアジャスターを床面に直接着地させ、本製品が動かないことを確認します。



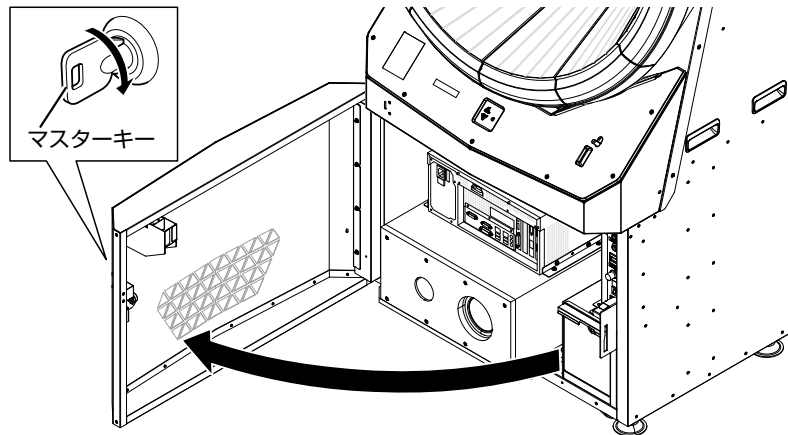
3-5 電源の接続

警告

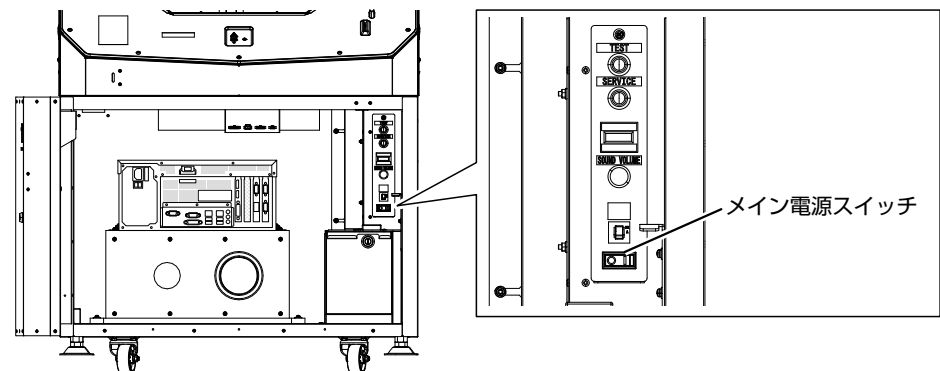
- **電源ケーブル、インレット、電源プラグや配線が傷ついていないか確認する**
感電、漏電、短絡、火災や部品破損の原因となります。
- **電源ケーブルやアース線は露出させない**
露出した状態では、お客様がつまずく等して損傷しやすい状態です。損傷した場合は感電、短絡の原因となります。お客様の通行の支障にならない位置に配置するか、配線カバーを用意取り付けてください。
- **本製品単独のブレーカーとアース機構および漏電遮断器を備えた電源を使用する**
漏電発生時に火災の原因となります。
 - 3Pプラグによるアースの接地接続をしてください。
 - 3Pプラグによるアースの接地接続ができない場合は、3P-2P変換プラグを使用しアース線を接地接続してください。

筐体背面には、電源ケーブルを接続するインレットがあります。

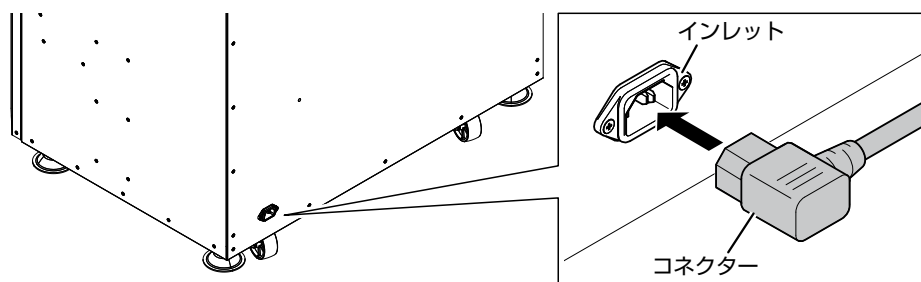
1. マスターキーで解錠し、フロントドアを開きます。



2. メイン電源スイッチがOFFであることを確認します。



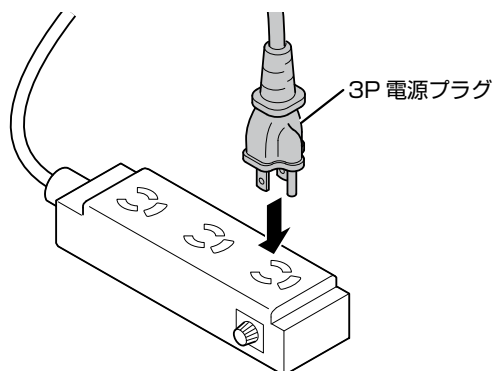
- 3.** 電源ケーブルのコネクターをキャビネット背面のインレットに確実に差し込みます。



- 4.** 電源プラグを確実にコンセントに差し込みます。

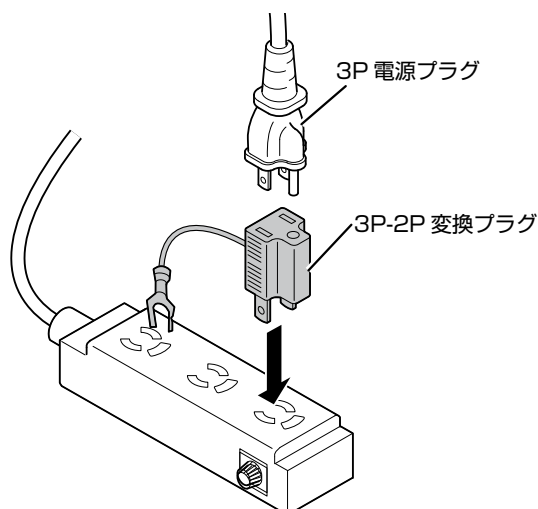
3Pコンセントに接続する場合

本製品付属の電源ケーブルにはアース線もあります。アース端子を備えているコンセントに電源プラグを接続します。



3P-2P変換プラグを使用する場合

本製品付属の3P-2P変換プラグのアース線をアース端子に接続してください。



- 5.** 電源ケーブルを保護する場合は、配線カバーを用意して取り付けます。

3-6 電源投入

メイン電源スイッチ

1. マスターキーで解錠し、フロントドアを開きます。【→3-5参照】
2. メイン電源スイッチをONにします。【→3-5参照】
メイン電源スイッチをONにするとメインボードは、イニシャル動作を開始します。このとき、アップデート用プログラムの入ったUSBデバイスを認識すると、自動的にアップデート動作を行います。

重要

- 電源プラグ、アース線が確実に取り付けられているか確認してください。

3-7 セットアップ

設置後運営できる状態にするためにセットアップを行います。

サーバー機、クライアント機の設定

1. 電源投入後、ALLS HX画面にてテストボタンを押し、ALLS HX「システムテストモード」画面表示させます。
2. ALLS HX「システムテストモード」画面表示後、サービスボタンにて「システム設定」を選択しテストボタンを押します。
【ALLS HXサービスマニュアル(別冊)3章参照】
3. ALLS HX「システム設定」にて本筐体がサーバー機、クライアント機どちらのモードでゲームプログラムが起動するか設定します。
【ALLS HXサービスマニュアル(別冊)3-9参照】
 - 1台で稼働する場合
 - ALLS HX「システム設定」画面表示後、サービスボタンにて [LANインストールの項目] を選択しテストモードを押し「サーバー」を選んでください。
【ALLS HXサービスマニュアル(別冊)3-9参照】
 - 複数台で稼働する場合
 - ルーターキットを設置した筐体は「サーバー」、その筐体とネットワークケーブルにて接続した筐体は「クライアント」に設定してください。
4. 「終了」を選択しテストボタンを押します。設定が保存され「システムテストモード」画面に戻ります。

ソフトのインストール

ソフトのインストールはUSBインストールキットを使用します。
インストールを行う際はサーバー機1台に行います。
複数台で行う場合は全ての筐体に電源が入っていることを確認してください。
【USBインストールキット取扱い説明書参照】

閉店時間の設定

閉店時刻までにゲームを終了していただくため、テストモードの「閉店時間設定」にて閉店時刻を設定することができます。
設定時刻の15分前になるとゲームコイン受付、およびAimeカード受付を締め切ります。
【▶7-7参照】

3-8 組立確認

初期動作

電源を入れたあとの初期動作について説明しています。

1. タイトル画面が表示後、各デバイスの初期化を行なうため次のようなメッセージが表示されます。
 Initializing..
 WACCA Console-LED:Initializing
 WACCA Console-Touch:Initializing
 Network:.....



- 初期化中はWACCAコンソールには触らないようにしてください。触った場合、誤動作の原因になります。
- WACCAコンソールに異物がないか確認してください。誤動作の原因になります。

2. 初期化終了後アドバタイズ（客待ちモード）画面になります。エラー画面が表示される場合、「10. エラー表示」を参照し対処します。

動作テスト

次の項目の動作テストを行ってください。

コイン投入テスト	正しく動作するか確認してください。 75 ページの「コイン投入テスト」参照
サウンドスピーカーテスト	各デバイスから正しく音声が出力するか確認してください。 (メインスピーカー LR、ウーファー、ヘッドホン) 54 ページの「サウンド・スピーカーテスト」参照
入力機器反応テスト	各ボタン、WACCAコンソールの動作を確認してください。 54 ページの「入力機器反応テスト」参照
出力機器反応テスト	コインブロッカーが動作することと、各LEDが点灯することを確認してください。 55 ページの「出力機器反応テスト」参照
タッチデバイス接続テスト	WACCAコンソールのタッチデバイスの接続状況を確認してください。 55 ページの「タッチデバイス接続テスト」参照
ディスプレイ発色テスト	液晶モニターディスプレイのテスト画面が正しく表示されることを確認してください。 56 ページの「ディスプレイ発色テスト」参照
ネットワークテスト	ネットワークの接続を確認してください。 56 ページの「ネットワークテスト」参照
カードリーダーテスト	カードリーダーが正しく動作するか確認してください。 57 ページの「カードリーダーテスト」参照

4. 移動時の注意

本章では、同じ建物内の移動について説明しております。建物外へ移動にする場合は、製品購入先または本書記載の「お問い合わせ先」まで連絡してください。

警告

● 本製品を安全に移動するために下記の項目を厳守する

事故、感電、短絡、火災の原因となります。

- 弊社が指示、推奨していない装置の分解作業は行わない
- 電源プラグを抜き電源ケーブルを取り外す
- LANコネクタを抜きLANケーブルを取り外す
- アジャスターを上がっていることを確認する
- 不安定な場所に本製品を放置しない
- 重心が高くなるような装飾をしない
- 本製品の左右の取っ手を持って移動する
- 十分な広さと照明を確保し、周囲および作業者の安全に注意して作業する

注意

● 作業に適した服装や保護具を着用し作業する

負傷する場合があります。

● 指定以外の場所を持たない

負傷する場合があります。

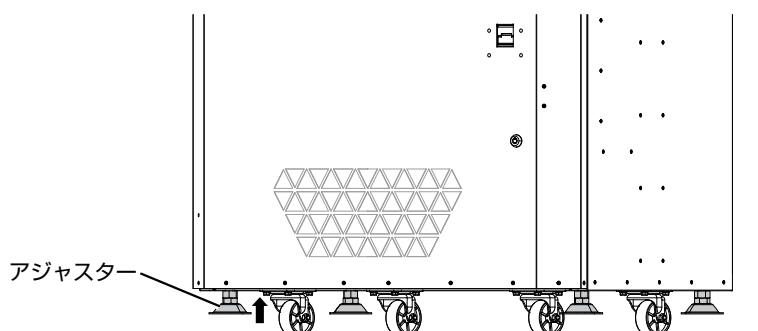
 重要

- 本製品を移動する際に床が傷つく場合がありますので、注意してください。

4. 移動時の注意

4-1 建物内移動

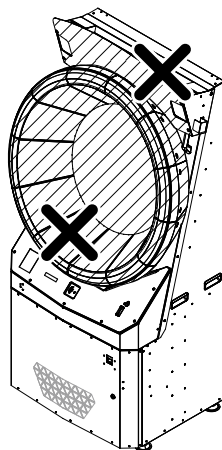
1. マスターキーで解錠し、フロントドアを開きます。【➡3-5参照】
2. メイン電源スイッチをOFFにしてください。【➡3-5参照】
3. 電源ケーブルをコンセントおよび本製品から外します。
4. LANケーブルを本製品から外します。
5. 全ての施錠箇所を確実に施錠します。
6. アジャスター（4か所）を一番上まで上げて、移動します。



⚠ 注意

● 指定以外の場所を持たない

破損の恐れがあるので、斜線の部分を持たないでください。



7. 移動後の設置場所で固定します。【➡3-4 設置場所の固定参照】

5. 遊び方

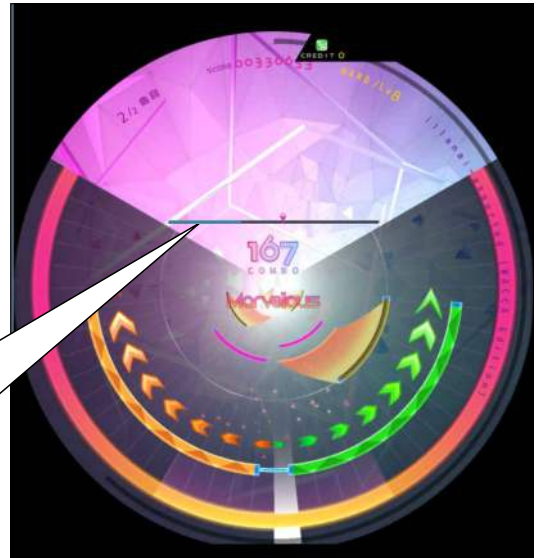
5-1 基本ルール

基本ルール

流れてくる「ノーツ」が「判定ライン」に重なった瞬間に、該当する「WACCAコンソール(タッチセンサー)」を入力します。

「ノーツ」は演奏されている楽曲に合わせて流れてきます。楽曲のリズムに合わせて入力しましょう。

入力のタイミングが正確であるほど「ノルマゲージ」の上昇率が高く、楽曲終了時にノルマラインを超えていれば、クリアとなります。



メニュー操作

WACCAのメニュー操作は「WACCAコンソール(タッチセンサー)」を「スライドしてメニューを選択」「タッチしてメニューを決定」して操作します。



Aimeカードについて

Aimeカードを使用することで、より一層ゲームを楽しむことができます。

●Aimeカードがあると

ゲームプレイの記録を保存することができます。

「ハイスコア」や「称号」「アイコン」「オプション項目」の変更や保存が行えます。

さらに「楽曲の追加」等、進行感のあるゲームプレイを楽しめます。

●カードがない場合

ゲスト扱いのプレイとなり、初期状態でのプレイのみ、行うことができます。

5. 遊び方

5-2 ゲームの始め方

Aimeカードスキャン

WACCAは、コイン投入前にAimeカードをスキャンすることも、コイン投入後にスキャンすることもできます。



Aimeカードの新規登録

初めてAimeカードを使用してWACCAをプレイする場合は、ユーザー登録を行います。



ユーザー登録

ユーザー登録ではプレイヤーネームを入力します。

タイムアップすると、ユーザー登録は行われません。ゲストとしてゲームプレイを行います。



Aimeカードを使用しない場合

ゲストとしてゲームプレイを行います。
この場合ゲーム中に獲得したWACCAポイントやアイテム等は保存されません。

**5-3 ▶ プレイモード選択****モード選択**

Aimeカードを使用しない場合と、Aimeカードの「新規登録」が終了するか、ユーザー登録済のAimeカードをスキャンした場合は、「モード選択画面」に移行します。

初期のモード選択では以下のゲームモードをプレイできます。

シングルプレイ	基本となるゲームモードです。
マルチプレイ	最大4人で「対戦」「協力」プレイを行えます。

**5-4 ▶ シングルプレイ****シングルプレイモード**

基本となるゲームモードです。
初めてプレイする場合はこのモードを推奨します。

シングルモードでは「3曲」プレイすることができます。
(1プレイのプレイ楽曲数はテストモードで変更することができます)

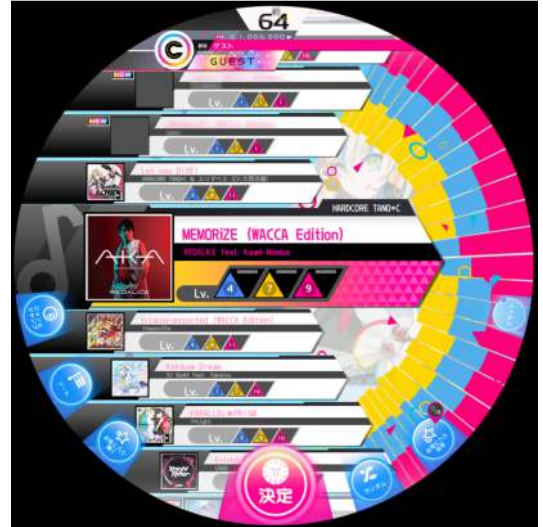
5. 遊び方

曲選択

プレイする楽曲を選択します。
「WACCAコンソール(タッチセンサー)」をスライド操作して、楽曲を選択します。

曲選択画面では、好みの楽曲をキープしておく「お気に入り機能」や楽曲を並び替える「ソート機能」等、便利な機能が揃っています。

プレイしたい楽曲を選びましょう。



プレイ

プレイ中の画面には様々な情報が表示されます。

▽曲情報

外周にプレイしている曲の情報が表示されます。

▽ノルマゲージ

入力成功するとゲージが増加し、ミスすると減少します。
楽曲終了時に「ノルマライン」を超えていればクリアとなります。

▽判定文字

入力したタイミングがどれ位正確だったかを表示します。
「Marvelous > Great > Good > Miss」の順で正確な入力となります。

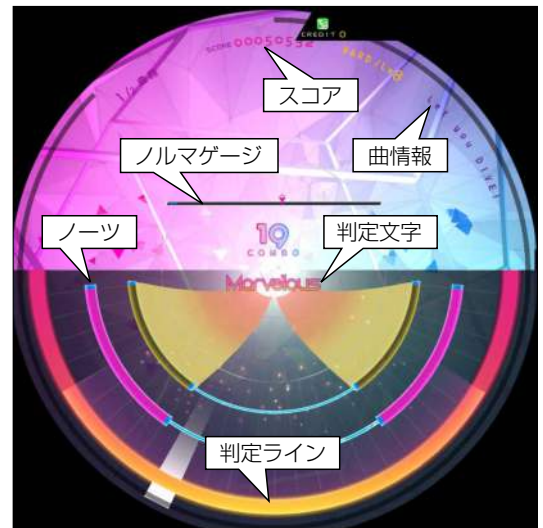
▽ノーツ

ゲーム中には様々なノーツが登場します。

タッチノーツ	判定ラインに重なった瞬間「タッチ」で成功。
ホールドノーツ	判定ラインに重なった瞬間「タッチ」終了まで「タッチしたまま」で成功。
チェインノーツ	判定ラインに重なった瞬間「タッチ」した状態なら成功。
スライドノーツ	判定ラインに重なった瞬間「左右指示方向にスライド」で成功。
スナップノーツ	判定ラインに重なった瞬間「上下指示方向にスナップ」で成功。

▽判定ライン

判定ライン上にノーツが重なった瞬間に指定の操作を行います。



リザルト

プレイが終了するとリザルト(結果画面)が表示されます。
プレイした「スコア」やレートが表示されます。



最終リザルト

全曲終了すると、全プレイ楽曲のリザルトが表示されます。
また、経験値による「レベルアップ」や「WACCAポイント」
を獲得できます。



マイルーム

プレイの最後はマイルームに移行します。
マイルームでは「オプションの変更」や「称号の変更」等
様々なカスタマイズを行えます。



5. 遊び方

5-5 マルチプレイ

マルチプレイモード

最大4人で同時にプレイするゲームモードです。

協力プレイ	同一楽曲をみんなでプレイしてクリアを目指します。
対戦プレイ	同一楽曲をみんなでプレイしてスコアを競います。

マッチング

モード選択画面で「マルチプレイ」を選択すると、自動的にグループが作られ、「ホスト」か「ゲスト」か決定されます。



プレイモード投票

「協力」か「対戦」で、自分がプレイしたいモードに投票します。

参加者の多数決でプレイするモードが決定します。

同数の場合は「ホスト」が選んだモードをプレイします。



曲選択

プレイしたい曲を決定します。
プレイする曲は、グループ内で一番早く決定された楽曲となります。



プレイ(協力)

グループで同じ楽曲をプレイします。
グループ全員で共通の「ノルマゲージ」が用意され、メンバー全員でノルマクリアを目指します。
基本となるルールは「シングルプレイ」と変わりません。

プレイ(対戦)

グループで同じ楽曲をプレイします。
最終スコアでグループ内で順位を決定します。
基本となるルールは「シングルプレイ」と変わりません。

リザルト

プレイが終了するとリザルト(結果画面)が表示されます。
プレイした「スコア」や「レート」が表示されます。
「マルチプレイ」の場合、さらにグループ内での順位が表示されます。

マイルーム

マルチプレイでも、プレイの最後はマイルームに移行します。
マイルームでは「オプションの変更」や「称号の変更」等様々なカスタマイズを行えます。

6. 各種設定方法

警告

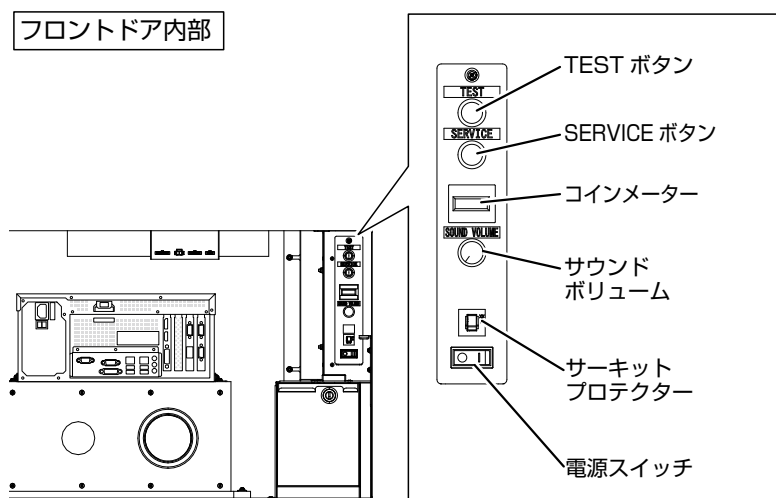
- 指定以外の箇所には絶対に触れない
指定以外の箇所に触れると、感電、短絡、火災や部品破損の原因となります。
- 部品の開閉、取り付け、取り外し時に指を挟まないように注意する

注意

- 作業に適した服装や保護具を着用し作業する
負傷する場合があります。
- キャビネット内部の作業を行う場合は、WACCAコンソールに手を着く等荷重をかける行為はしない
部品が破損し、破片、ヒビによって負傷する場合があります。
- 各種作業前には接地された金属面に触れる等の処置を行い、帯電した静電気を放電する
人体の静電気により基板上の電子部品が破損する恐れがあります。

6-1 メンテナンスパネル

各操作部名称



名称	内容
TESTボタン	テストメニューの画面に入ります。 テストメニューモード中は項目を決定するボタンとして使用します。
SERVICEボタン	テストメニューモード中は項目を選択するボタンとして使用します。
コインメーター	コイン投入口に投入された100円硬貨枚数をカウントします。
サウンドボリューム	スピーカー、ウーファーの音量を調整します。 ※テストモードにてボリュームレベルの調整も行えます。
サーキットプロテクター	過負荷時に動作します。
電源スイッチ	本製品への電源供給をON/OFFにします。

7. ゲームテストモード

7-1 テストメニュー

TESTボタンを押すとテストメニュー画面に入ります。

SERVICEボタン	項目を選択します。
TESTボタン	項目を決定します。

TEST MENU
****/**/** **.*.*.*
Version:*.***.Japan.****.*.*
CREDIT LOG
LOG
DEVICE TEST MENU
HARDWARE INFORMATION
E-PAYMENT INFORMATION
INSTALLATION INFORMATION
SYSTEM SETTING
END (RETURN TO TITLE SERVER)
PRESS SERVICE BUTTON TO SELECT
PRESS TEST BUTTON TO DECIDE

項目	内容
****/**/** **.*.*.* (日時)	現在日時が表示されます。(選択はできません)
Version:*.***.Japan.****.*.* (Ver)	ゲームのバージョンが表示されます。(選択はできません)
CREDIT LOG (クレジットログ)	クレジットのログを表示します。
LOG (ログ)	ゲームのログを表示します。
DEVICE TEST MENU (デバイステストメニュー)	各デバイスの入出力テストを行います。
HARDWARE INFORMATION (ハードウェア情報表示)	各ハードウェアの詳細情報を表示します。
E-PAYMENT INFORMATION (電子マネー情報表示)	電子マネーに関する情報を表示します。
INSTALLATION INFORMATION (インストール情報表示)	インストール情報を表示します。
SYSTEM SETTING (システム設定)	各システムの詳細設定を行います。
END (RETURN TO TITLE SERVER) 終了(タイトルへ戻る)	決定するとテストメニューを抜け、ゲームに復帰します。
RE-BOOT FOR SOFTWARE UPDATE	再起動してアップデートを適用します。 (アップデートファイルがある場合のみ表示されます)

7. ゲームテストモード

7-2 クレジットログ

現時点までのクレジット数データを表示します。

SERVICEボタン	項目を選択します。
TESTボタン	項目を決定します。

CREDIT LOG	
TOTAL CREDITS	*
COINS CREDITS	*
SERVICE CREDITS	*
E-PAYMENT CREDITS	*
TOTAL CREDITS INSERTED	*
E-COINS INSERTED	*
CREDITS LOG INITIALIZATION	
RETURN	
PRESS SERVICE BUTTON TO SELECT	
PRESS TEST BUTTON TO DECIDE	

項目	内容
TOTAL CREDITS (総クレジット数)	コイン・SERVICE・電子マネーを合わせた総クレジット数
COINS CREDITS (コインクレジット数)	コインによるクレジット総数
SERVICE CREDITS (SERVICEクレジット数)	SERVICEボタンによるクレジット総数
E-PAYMENT CREDITS (電子マネークレジット数)	電子マネーによるクレジット総数
TOTAL CREDITS INSERTED (総コイン数)	投入されたコインの総枚数
E-COINS INSERTED (電子マネーコイン数)	投入された電子マネーコインの総数
CREDITS LOG INITIALIZATION (クレジットログの初期化)	実行することでクレジットログを初期化することができます。

7-3 ログ

現時点までのプレイログデータやエラーログデータを表示します。

SERVICEボタン	項目を選択します。
TESTボタン	項目を決定します。

LOG
TOTAL PLAY LOG AVERAGE PLAY TIMES(DAILY) AVERAGE PLAY TIMES(HOURLY) PLAY LOG(WITHIN THE PERIOD) AVERAGE PLAY TIMES(DAILY) AVERAGE PLAY TIMES(HOURLY) PLAY COUNT LOG SERVICE SWITCH LOG ERROR LOG RETURN PRESS SERVICE BUTTON TO SELECT PRESS TEST BUTTON TO DECIDE

項目	内容
TOTAL PLAY LOG (総プレイログ)	初回起動～現在までの総プレイログを表示します。
AVERAGE PLAY TIMES(DAILY) (曜日別平均プレイ回数)	初回起動～現在までの総プレイログに対する曜日別の平均プレイ回数を表示します。
AVERAGE PLAY TIMES(HOURLY) (時間別平均プレイ回数)	初回起動～現在までの総プレイログに対する時間帯別の平均プレイ回数を表示します。
PLAY LOG(WITHIN THE PERIOD) (期間プレイログ)	リセット操作をした時点～現在までの期間のプレイログを表示します。
AVERAGE PLAY TIMES(DAILY) (曜日別平均プレイ回数)	リセット操作をした時点～現在までの期間に対する曜日別の平均プレイ回数を表示します。
AVERAGE PLAY TIMES(HOURLY) (時間別平均プレイ回数)	リセット操作をした時点～現在までの期間に対する時間帯別の平均プレイ回数を表示します。
PLAY COUNT LOG (プレイカウントログ)	プレイ成立数のログを表示します。
SERVICE SWITCH LOG (SERVICEスイッチログ)	SERVICEスイッチを使用したログを直近20件まで表示します。
ERROR LOG (エラーログ)	エラーログを直近20件まで表示します。

7. ゲームテストモード

●総プレイログ

TOTAL PLAY LOG	
OPERATION TIMES	** Days **.*.*.*
PLAY TIME	* Days **.*.*.*
RATE OF OPERATION	**.* %
PLAYS	*** TIMES
AVE OF PLAY TIME	***
FREE-PLAYS	** TIMES
SERVICE CREDIT COUNT	* TIMES
PRESS TEST BUTTON TO RETURN	

●期間プレイログ

PLAY LOG (WITHIN THE PERIOD)	
//** *.*.*.* ~ NOW	
OPERATION TIME	** DAYS **.*.*
PLAY TIME	* DAYS **.*.*
RATE OF OPERATION	**.* %
PLAYS	*** TIMES
AVE OF PLAY TIME	***
FREE-PLAYS	** TIMES
SERVICE CREDIT COUNT	* TIMES
RESET THE PERIOD	
RETURN	
PRESS SERVICE BUTTON TO SELECT	
PRESS TEST BUTTON TO DECIDE	

TESTボタン	前の画面に戻ります。
---------	------------

SERVICEボタン	項目を選択します。
TESTボタン	項目を決定します。

項目	内容
****/**/** *.*.*.* ~ NOW (YY/MM/DD hh:mm:ss ~現在)	集計期間を表示
OPERATION TIMES (総稼働時間)	筐体稼働中の総時間を表示します。
PLAY TIMES (総プレイ時間)	ゲームがプレイされた総時間を表示します。
RATE OF OPERATION (総稼働率)	稼働時間に対するのプレイ時間割合を表示します。
PLAYS (総プレイ回数)	ゲームプレイの総回数を表示します。
AVE OF PLAY TIME (平均プレイ時間)	ゲームプレイの平均時間を表示します。
FREE-PLAYS (総フリープレイ回数)	フリープレイの総回数を表示します。
SERVICE CREDIT COUNT (総サービススイッチ押数)	サービススイッチの押下回数を表示します。
RESET THE PERIOD (期間のリセット)	※期間プレイログのみ 集計開始期間を現在時刻にリセットします。

7. ゲームテストモード

●曜日別平均プレイ回数

TESTボタン	前の画面に戻ります。
---------	------------

TOTAL PLAY LOG	
AVERAGE PLAY TIMES (DAILY)	
MONDAY	**. ** TIMES
TUESDAY	**. ** TIMES
WEDNESDAY	**. ** TIMES
THURSDAY	**. ** TIMES
FRIDAY	**. ** TIMES
SATURDAY	**. ** TIMES
SUNDAY	**. ** TIMES
PRESS TEST BUTTON TO RETURN	

項目	内容
MONDAY } SUNDAY	該当の曜日の平均プレイ回数を表示します。

●時間別平均プレイ回数

TESTボタン	前の画面に戻ります。
---------	------------

PLAY LOG (WITHIN THE PERIOD)	
AVERAGE PLAY TIMES (HOURLY)	
/ ** **~NOW	
0 O'CLOCK **. ** TIMES	12 O'CLOCK **. ** TIMES
1 O'CLOCK **. ** TIMES	13 O'CLOCK **. ** TIMES
2 O'CLOCK **. ** TIMES	14 O'CLOCK **. ** TIMES
3 O'CLOCK **. ** TIMES	15 O'CLOCK **. ** TIMES
4 O'CLOCK **. ** TIMES	16 O'CLOCK **. ** TIMES
5 O'CLOCK **. ** TIMES	17 O'CLOCK **. ** TIMES
6 O'CLOCK **. ** TIMES	18 O'CLOCK **. ** TIMES
7 O'CLOCK **. ** TIMES	19 O'CLOCK **. ** TIMES
8 O'CLOCK **. ** TIMES	20 O'CLOCK **. ** TIMES
9 O'CLOCK **. ** TIMES	21 O'CLOCK **. ** TIMES
10 O'CLOCK **. ** TIMES	22 O'CLOCK **. ** TIMES
11 O'CLOCK **. ** TIMES	23 O'CLOCK **. ** TIMES
PRESS TEST BUTTON TO RETURN	

項目	内容
O'CLOCK (〇時)	該当の時間の平均プレイ回数を表示します。

※期間プレイログも同様の表示となります。(期間プレイログには集計期間が併記されます。)

7. ゲームテストモード

●SERVICEスイッチログ

SERVICEボタン	次のページを表示します。
TESTボタン	前の画面に戻ります。

LATEST 20 SERVICE SWITCH LOG [PAGE1 : SHOWING 1 TO 10 OF 20 ITEMS] ****/**/** **.*.*.* ****/**/** **.*.*.* ****/**/** **.*.*.* PRESS SERVICE BUTTON TO NEXT PRESS TEST BUTTON TO RETURN
--

項目	内容
****/**/** **.*.*.* (年月日)	SERVICEスイッチが押された日時が表示されます。

●エラーログ

SERVICEボタン	次のページを表示します。
TESTボタン	前の画面に戻ります。

LATEST 20 ERROR LOG [PAGE1 : SHOWING 1 TO 10 OF 20 ITEMS] ****/**/** **.*.*.* [*-] ****/**/** **.*.*.* [*-] ****/**/** **.*.*.* [*-] ****/**/** **.*.*.* [*-] ****/**/** **.*.*.* [*-] ****/**/** **.*.*.* [****-] ****/**/** **.*.*.* [****-] ****/**/** **.*.*.* [*-] ****/**/** **.*.*.* [*-] ****/**/** **.*.*.* [*-] ****/**/** **.*.*.* [*-] PRESS SERVICE BUTTON TO NEXT PRESS TEST BUTTON TO RETURN
--

項目	内容
LATEST20 (最新20件)	
ERROR LOG (エラーログ)	
[PAGE 1 : SHOWING 1 TO 10 OF 20 ITEMS] ([ページ(1) : 20件中1 ~ 10件目を表示])	
****/**/** **.*.*.*[****-] (年月日)	エラーが発生した日時、およびエラーコードが表示されます。

7-4 デバイステストメニュー

各デバイスの入出力テストを行います。

SERVICEボタン	項目を選択します。
TESTボタン	項目を決定します。

DEVICE TEST MENU

TEST OF SOUND・SPEAKER
 TEST OF INPUT MACHINE
 TEST OF OUTPUT MACHINE
 CONNECTION TEST OF TOUCH DEVICE
 TEST OF COLOR DISPLAY
 NETWORK TESTING
 TEST OF CARD READER
 TEST OF VFD
 END (RETURN TO TEST MENU)

PRESS SERVICE BUTTON TO SELECT
 PRESS TEST BUTTON TO DECIDE

項目	内容
TEST OF SOUND・SPEAKER (サウンド・スピーカーテスト)	スピーカーテスト、およびボリュームの設定を行います。
TEST OF INPUT MACHINE (入力機器テスト)	入力機器(WACCAコンソール)の反応テストを行います。
TEST OF OUTPUT MACHINE (出力機器テスト)	出力機器(LED等)の反応テストを行います。
CONNECTION TEST OF TOUCH DEVICE (タッチデバイス接続テスト)	タッチデバイスの接続状況のテストを行います。
TEST OF COLOR DISPLAY (ディスプレイ発色テスト)	ディスプレイの発色テストを行います。
NETWORK TESTING (ネットワークテスト)	インターネットの通信テストを行います。
TEST OF CARD READER (カードリーダーテスト)	カードリーダーのテストを行います。
TEST OF VFD (VFDテスト)	電子マネー用VFDの表示テストを行います。

7. ゲームテストモード

● サウンド・スピーカーテスト

SERVICEボタン	項目を選択します。
TESTボタン	項目を決定します。

TEST OF SOUND-SPEAKER	
REPLAY BGM SAMPLE	---
REPLAY SE SAMPLE	---
REPLAY VOICE SAMPLE	---
SPEAKER VOLUME	*
HEADPHONE VOLUME	*
TITLE DEMO VOLUME	*
RETURN	
PRESS SERVICE BUTTON TO SELECT PRESS TEST BUTTON TO DECIDE	

項目	内容
TEST OF SOUND・SPEAKER (サウンド・スピーカーテスト)	スピーカーテスト、およびボリュームの設定を行います。
REPLAY BGM SAMPLE (サンプルBGM再生)	サンプルBGMを再生します。
REPLAY SE SAMPLE (サンプルSE再生)	サンプルSEを再生します。
REPLAY VOICE SAMPLE (サンプルボイス再生)	サンプルボイスを再生します。
SPEAKER VOLUME (スピーカーボリューム)	筐体のスピーカーボリュームレベルを設定します。(初期値: 8)
HEADPHONE VOLUME (ヘッドホンボリューム)	筐体のヘッドホンボリュームレベルを設定します。(初期値: 3)
TITLE DEMO VOLUME (タイトルデモボリューム)	タイトルループ中のスピーカーボリュームを設定します。(初期値: 8)
RETURN (戻る)	前の画面に戻ります。

● 入力機器反応テスト

PLEASE PRESS TEST AND SERVICE BUTTON TO RETURN	TESTボタンとSERVICEボタンを同時押しで戻ります。
WACCAコンソール	該当箇所のタッチ回数がカウントされます。

TEST BUTTON	OFF : 0.00[s]
SERVICE BUTTON	OFF : 0.00[s]
VOLUME (UP)	OFF : 0.00[s]
VOLUME (DOWN)	OFF : 0.00[s]
PLEASE PRESS TEST AND SERVICE BUTTON TO RETURN	

項目	内容
TEST BUTTON (TESTボタン)	テストボタンの反応、および押下時間が表示されます。
SERVICE BUTTON (SERVICEボタン)	サービスボタンの反応、および押下時間が表示されます。
VOLUME(UP) (ボリューム上)	ヘッドホンボリューム上ボタンの反応、および押下時間が表示されます。
VOLUME(DOWN) (ボリューム下)	ヘッドホンボリューム下ボタンの反応、および押下時間が表示されます。

7. ゲームテストモード

● 出力機器反応テスト

SERVICEボタン	項目を選択します。
TESTボタン	項目を決定します。

TEST OF OUTPUT MACHINE	
<WACCA CONSOLE LED>	
ALL FLASHING	OFF
ROUND FALSHING	OFF
FLASHING SEPARATELY	OFF
<CONTROL PANEL LED>	
LIGHTING	OFF
AIME READER LED	OFF
RETURN	
PRESS SERVICE BUTTON TO SELECT	
PRESS TEST BUTTON TO DECIDE	

項目	内容
TEST OF OUTPUT MACHINE	
<WACCA CONSOLE LED>	
ALL FLASHING (全点灯)	WACCAコンソールのLED全灯テストを行います。
ROUND FALSHING (円点灯)	WACCAコンソールのLEDを円状に点灯させるテストを行います。
FLASHING SEPARATELY (個別点灯)	WACCAコンソールのLEDを個別に点灯させるテストを行います。
<CONTROL PANEL LED>	
LIGHTING (点灯)	コントロールパネルのLED発色テストを行います。
AIME READER LED (Aime読み取り機LED)	Aime LEDの発色テストを行います。
RETURN	前の画面に戻ります。

● タッチデバイス接続テスト

接続に不備の出ているWACCAコンソールエリアの色が光ります。
UNIT IDは1～6の番号と左右で表示されています。

[⇒11-6参照]

SERVICEボタン	項目を選択します。
TESTボタン	項目を決定します。

UNIT ID	LEFT	RIGHT
1	GOOD	GOOD
2	GOOD	GOOD
3	GOOD	GOOD
4	GOOD	GOOD
5	GOOD	GOOD
6	GOOD	GOOD
RECONNECT TOUCH DEVICE		
RETURN		
PRESS SERVICE TO SELECT		
PRESS TEST TO DECIDE		

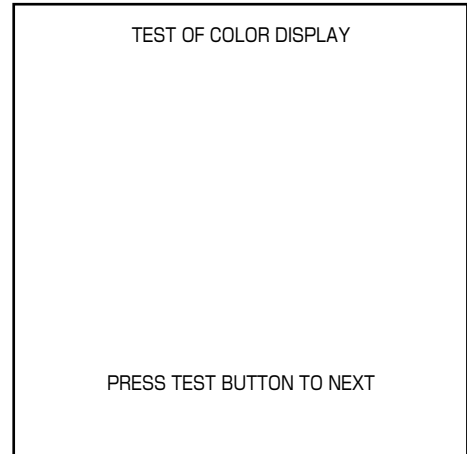
項目	内容
UNIT ID 1-6 (LEFT)	WACCAコンソール左半分の接続状況を表示します。
UNIT ID 1-6 (RIGHT)	WACCAコンソール右半分の接続状況を表示します。
RECONNECT TOUCH DEVICE (タッチデバイス再接続)	WACCAコンソールの接続状況を再読み込みします。
RETURN	前の画面に戻ります。

7. ゲームテストモード

●ディスプレイ発色テスト

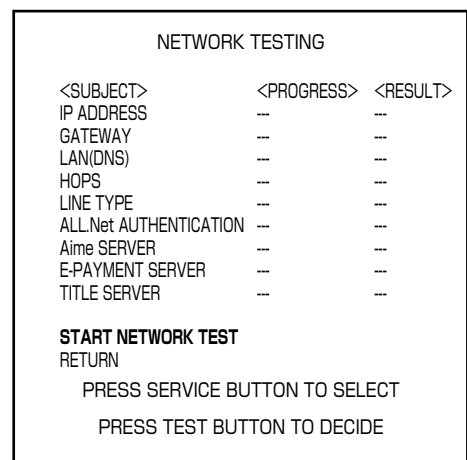
PRESS TEST BUTTON TO NEXT	テストボタンで次へ
------------------------------	-----------

次へ進んでいくことで、ディスプレイの発色テストを行います。



●ネットワークテスト

SERVICEボタン	項目を選択します。
TESTボタン	項目を決定します。



項目	内容
IP ADDRESS (IPアドレス)	IPアドレス取得のテスト結果を表示します。
GATEWAY (ゲートウェイ)	ゲートウェイ設定のテスト結果を表示します。
LAN(DNS)	店舗内DNSのテスト結果を表示します。
HOPS	ホップ数のテスト結果を表示します。
LINE TYPE (回線種別)	回線種別のテスト結果を表示します。
ALL.Net AUTHENTICATION (ALL.Net認証)	ALL.Net認証テスト結果を表示します。
Aime SERVER (Aimeサーバー)	Aimeサーバーとの接続テスト結果を表示します。
E-PAYMENT SERVER (電子マネーサーバー)	電子マネーサーバーとの接続テスト結果を表示します。
TITLE SERVER (タイトルサーバー)	タイトルサーバーとの接続テスト結果を表示します。
START NETWORK TEST (ネットワークテスト開始)	ネットワーク接続テストを行います。

ネットワークテストを実行することで、<PROGRESS> (進捗) に現在のステータス、<RESULT> (結果) に接続テスト結果が表示されます。

7. ゲームテストモード

● カードリーダーテスト

SERVICEボタン	項目を選択します。
TESTボタン	項目を決定します。

TEST OF CARD READER	
<SUBJECT> READER STATUS READING RESULT OFFLINE ID	<RESULT> WAITING FAILURE ---
START READING	
RETURN	
PRESS SERVICE BUTTON TO SELECT PRESS TEST BUTTON TO DECIDE	

項目	内容
READER STATUS (カードリーダー状態)	カードリーダーの状態を表示します。
READING RESULT (読み取り結果)	ICカードのスキャン結果を表示します。
OFFLINE ID (オフラインID)	オフラインIDを表示します。
START READING (読み取り開始)	ICカードのスキャンを実行します。

7-5 ハードウェア情報表示

ハードウェアの情報(ファームウェアバージョン等)を表示します。

TESTボタン	前の画面に戻ります。
---------	------------

HARDWARE INFORMATION	
<HOUSING> HOUSING ID	*****
<Aime READER> HARDWARE VERSION FIRMWARE VERSION	***_***** **
<TOUCH DEVICE> COMPORT NUMBER SYNC BOARD VERSION UNIT BOARD VERSION (MISMATCH UNIT ID)	COM3(R) - COM4(L) ***** _ ***** ***** _ *****
<LED FEVICE> FIRMWARE VERSION	***.
PRESS TEST BUTTON TO RETURN	

項目	内容
HOUSING ID	筐体シリアル番号を表示します。
<Aime READER>	
HARDWARE VERSION	Aimeリーダーのハードウェアバージョンを表示します。
FIRMWARE VERSION	Aimeリーダーのファームウェアバージョンを表示します。
<TOUCH DEVICE>	
COMPORT NUMBER	コムポートを表示します。
SYNC BOARD VERSION	中継基板のファームウェアバージョンを表示します。
UNIT BOARD VERSION (MISMATCH UNIT ID)	WACCAコンソール上の基板のファームウェアバージョンを表示します。
<LED DEVICE>	
FIRMWARE VERSION	WACCAコンソールのLED基板のファームウェアバージョンを表示します。

7. ゲームテストモード

7-6 インストール情報表示

筐体のインストール情報を表示します。

TESTボタン	前の画面に戻ります。
---------	------------

INSTALLATION INFORMATION	
NETWORK CONNECTION	VALID
ALL.Net AUTHENTICATION	SUCCESS
LAN INSTALL ROLE	CLIENT
RE-BOOT REQUEST	NONE
<APPLICATION DATA>	UNKNOWN
CURRENT APP VERSION	---.---
AVAILABLE DATE	(--- / -- / --) -- : -- : --
RELEASE DATE	(--- / -- / --) -- : -- : --
DL PROGRESS	-% (-/-)
<OPTION DATA>	UNKNOWN
AVAILABLE DATE	(--- / -- / --) -- : -- : --
RELEASE DATE	(--- / -- / --) -- : -- : --
DL PROGRESS	-% (-/-)
PRESS TEST BUTTON TO RETURN	

項目	内容
NETWORK CONNECTION (ネットワーク接続状況)	ネットワーク接続状況を表示します。
ALL.Net AUTHENTICATION (ALL.Net認証状況)	ALL.Net認証状況を表示します。
LAN INSTALL ROLE (LANインストール役割)	LANインストールにおける役割を表示します。
RE-BOOT REQUEST (再起動要求)	アップデートのための再起動要求の有無を表示します。
<APPLICATION DATA> (アプリケーションデータ)	
CURRENT APP VERSION (配信中のアプリバージョン)	現在配信中のアプリケーション情報を表示します。
AVAILABLE DATE (配信開始日時)	アプリケーションの配信開始日時を表示します。
RELEASE DATE (リリース開始日時)	アプリケーションの適用日時を表示します。
DL PROGRESS (配信進捗)	配信の進捗状況を表示します。
<OPTION DATA> (オプションデータ)	
AVAILABLE DATE (配信開始日時)	オプションデータの配信開始日時を表示します。
RELEASE DATE (リリース開始日時)	オプションデータの適用日時を表示します。
DL PROGRESS (配信進捗)	配信の進捗状況を表示します。

7-7 システム設定

各システムの設定が行えます。

END (RETURN TO TEST MENU) 終了(テストメニューへ戻る)	
SERVICEボタン	項目を選択します。
TESTボタン	項目を決定します。

SYSTEM SETTING
CLOSING TIME SETTING SONGS FOR 1-PLAY SETTING END (RETURN TO TEST MENU)
PRESS SERVICE BUTTON TO SELECT PRESS TEST BUTTON TO DECIDE

項目	内容
CLOSING TIME SETTING (閉店時間設定)	閉店時間の設定を行います。
SONGS FOR 1-PLAY SETTING (1プレイの曲数の設定)	1プレイで遊べる楽曲数を設定します。

●閉店時間設定

SERVICEボタン	項目を選択します。
TESTボタン	項目を決定します。

CLOSING TIME SETTING
MONDAY OFF TUESDAY OFF WEDNESDAY OFF THURSDAY OFF FRIDAY OFF SATURDAY OFF SUNDAY OFF
ALL DAYS OF THE WEEK OFF
APPLY SETTINGS AND REBOOT RETURN WITHOUT APPLYING SETTINGS
PRESS SERVICE BUTTON TO SELECT PRESS TEST BUTTON TO DECIDE

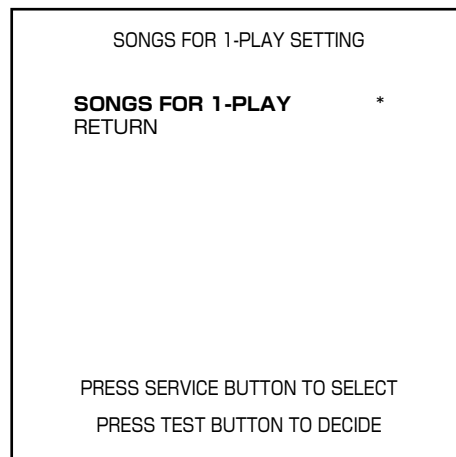
項目	内容
MONDAY } SUNDAY	該当曜日の閉店時刻を設定します。
ALL DAYS OF THE WEEK (一括設定)	全曜日一括で閉店時刻を設定します。
APPLY SETTINGS AND REBOOT	設定を適用してゲームを再起動します。
RETURN WITHOUT APPLYING SETTINGS	設定を適用せずに戻ります。

設定時刻の15分前になると、ゲームコイン受付、およびAimeカード受付を締め切ります。

7. ゲームテストモード

●1プレイの曲数の設定

SERVICEボタン	項目を選択します。
TESTボタン	項目を決定します。



項目	内容
SONGS FOR 1-PLAY (1プレイの曲数)	1プレイ中に遊べる楽曲数を設定します。(初期値:3)
RETURN (戻る)	前の画面に戻ります。

8. 定期点検

安全に本製品を運用するため、および本製品の性能を維持するために、以下の項目の定期的な点検とメンテナンスを実施してください。

警告

- **点検およびメンテナンスは、店舗メンテナンスマンまたは技術者が行う**
感電、短絡、火災や部品破損の原因となります。
- **本製品の定期点検およびメンテナンスを行う際は、必ずメイン電源スイッチをOFFにして、電源プラグをコンセントから抜く**
感電、短絡、火災や部品破損の原因となります。
- **記載項目以外の分解、改造、変造はしない**
感電、短絡、火災や部品破損の原因となります。
- **本製品への放水はしない**
本製品は防水設定ではありません。浸水して感電、短絡、火災、漏電の原因となります。

注意

- **作業に適した服装や保護具を着用し作業する**
負傷する場合があります。
- **キャビネット内部の作業を行う場合は、WACCAコンソールに手を着く等荷重をかける行為はしない**
部品が破損し、破片、ヒビによって負傷する場合があります。

8. 定期点検

8-1 定期点検項目

期間	点検箇所	実施内容	参照ページ
適時	電子、電気部品	電子、電気部品の経年劣化（絶縁劣化）異臭の有無等異常がないか点検、確認する	—
	キャビネット表面	清掃	63ページ
毎日	キャビネット	運営上の注意の各項目確認	15ページ
	WACCAコンソール表面	清掃	63ページ
	モニターガラス表面	清掃	64ページ
1か月	コインセレクター	清掃およびコイン投入テスト	73ページ
	スピーカー、ウーファー	音が正しいボリュームで再生されるか点検する	54ページ
	ヘッドホンジャックの点検	ヘッドホンジャックを挿入して正しく聴こえるか点検する	54ページ
	ボリュームボタンの点検	ボタンを押して音量が正しく増減するか確認する	54ページ
	カードリーダーの点検	Aime対応カードまたは携帯電話が正しく読み取れるか確認する	57ページ
	WACCAコンソールの動作確認	正しく反応するか確認する	100ページ
1年	電源ケーブル、インレット	電源ケーブルに傷みがないか、電源プラグがしっかり差し込まれているか、コンセントと電源プラグの間にホコリが溜まっていないか等点検する	—
	PC	清掃	ALLSHX サービス マニュアル 5章

8-2 お手入れと清掃

キャビネット表面の清掃

注意

- シンナーやベンジン、アルコール、化学ぞうきんなどは使用しない
表面を傷めることがありますので使用しないでください。
- 作業に適した服装や保護具を着用し作業する
負傷する場合があります。
- 清掃時にWACCAコンソール部に手を着くなど荷重をかける行為はしない
部品が破損し、破片、ヒビによって負傷する場合があります。

重要

- 乾いたやわらかい布で乾拭きしてください。汚れがひどいときは、やわらかい布に水または水で薄めた中性洗剤を含ませ固く絞ってから、汚れを拭き取ってください。
- 一般の住宅、台所、家具用洗剤の中には、プラスチック製部品や塗料、印刷を侵すほど強力な洗剤があります。使用前に洗剤の注意書きをよく読み、目立たない箇所でご確認ください。予防策を講じてください。

WACCAコンソール表面

注意

- シンナーやベンジン、アルコール、化学ぞうきんなどは使用しない
表面を傷めることがありますので使用しないでください。
- 作業に適した服装や保護具を着用し作業する
負傷する場合があります。

重要

- 乾いたやわらかい布で乾拭きしてください。汚れがひどいときは、やわらかい布に水または水で薄めた中性洗剤を含ませ固く絞ってから、汚れを拭き取ってください。
- 清掃後に水分等は完全に除去してください。誤動作の原因になります。

WACCAコンソールのお手入れ

WACCAコンソール部表面にはゲーム操作感を高めるためにシボ加工を施しています。通常の汚れ等に関してはやわらかい布に水または水で薄めた中性洗剤を含ませ固く絞ってから汚れを拭き取ってください。

汚れがひどいときや、シボ加工の効果が無くなり、操作感を高めたい場合は弊社推奨のスポンジ研磨材にて研磨することで、改善されます。

3M™ スポンジ研磨材5085 114mm×140mm マイクロファイン
3M製品番号5085 AAD

8. 定期点検

モニターガラス表面



● **本製品への放水はしない**

本製品は防水設定ではありません。浸水して感電、短絡、火災、漏電の原因となります。

● **ガラス、プラスチック製部品の取り扱いに注意する**

部品が破損し、破片、ヒビによって負傷する場合があります。

※ガラスは汚れが目立ちやすいので、市販のガラスクリーナーを用いて適時清掃してください。
ガラス以外に付着したガラスクリーナーは必ず拭き取ってください。

9.トラブルシューティング

トラブルが発生したときは、下記の項目に該当する内容があるかチェックし。指示に従ってください。

警告

- **作業は、店舗メンテナンスマンまたは技術者が行う**
感電、短絡、火災や部品破損の原因となります。
- **本書記載以外のトラブルが発生した場合や本書記載の対応を施しても改善が認められない場合は、不用意に対処しない**
予測できない事故の原因となります。メイン電源スイッチをOFFにして、電源プラグをコンセントから抜き、製品購入先または本書記載の「お問い合わせ先」まで連絡してください。
- **ヒューズが切れた場合は、原因を取り除いてから復帰させる**
そのまま使用を続けると火災や部品破損の原因となります。

注意

- **作業に適した服装や保護具を着用し作業する**
負傷する場合があります。
- **キャビネット内部の作業を行う場合は、WACCAコンソールに手を着く等荷重をかける行為はしない**
部品が破損し、破片、ヒビによって負傷する場合があります。
- **各種作業前には接地された金属面に触れる等の処置を行い、帯電した静電気を放電する**
人体の静電気により基板上の電子部品が破損する恐れがあります。



- **トラブルが発生した場合は、すぐに原因を究明し、対処してください。放置したまま運営を続けると、故障の原因となります。**

9. トラブルシューティング

9-1 トラブルシューティングの項目

トラブル内容	原因	対処方法	参照ページ
電源投入時の異常	電源が供給されていない	電源ケーブルを正しく接続してください。	32 ページ
	電気仕様が正しくない	正しい電気仕様にしてください。	19 ページ
	過負荷でサーキットプロテクターが切れた	過負荷の原因を除去しサーキットプロテクターをオンにしてください。	68 ページ
音声の出力異常	設定が適切でない	適正な音量に設定してください。	46 ページ
	コネクターの接続不良	スピーカー、ウーファースの接続を確認してください。	79 ページ
	PC、アンプ、スピーカーの故障	サウンドテストで音声出力ができるか確認してください。	54 ページ
ヘッドホン音声の異常	ヘッドホンジャックの故障	ヘッドホンジャック基板を交換してください。	78 ページ
	PC、ヘッドホンアンプの故障	サウンドテストで音声出力ができるか確認してください。	54 ページ
ヘッドホンボリュームボタンの異常	コネクターの接続不良	ボリュームボタンの接続を確認してください。	78 ページ
	ボリュームボタンの故障	ボリュームボタンを交換してください。	78 ページ
コインの入力異常	コネクタ、ファストン端子の接続不良	PC、I/Oボード、コインセレクターの接続を確認してください。	73 ページ
	コインセレクターの故障	コインセレクターの動作を確認してください。	73 ページ
カードリーダーの異常	コネクターの接続不良	PC、カードリーダーの接続を確認してください。	77 ページ
	不適切なカードを使用	適切なAime対応カードを使用してください。	—
	カードリーダーの故障	カードリーダーユニットを交換してください。	77 ページ
コントロールパネルのLED異常	コネクターの接続不良	LED基板のコネクターの接続を確認してください。	95 ページ
	LEDの故障	LED基板を交換してください。	95 ページ
ポップLEDの異常	コネクターの接続不良	LED基板のコネクターの接続を確認してください。	94 ページ
	LEDの故障	LED基板を交換してください。	94 ページ
液晶モニターの異常	コネクターの接続不良	液晶モニター、PCのコネクターの接続を確認してください。	84 ページ
	液晶モニターの故障	液晶モニターを交換してください。	86 ページ
	PCの故障	PCを交換してください。	90 ページ
ネットワークの接続異常	LANケーブルの接続不良	LANケーブルの接続を確認してください。	22 ページ
	設定が適切でない	正しい設定をしてください。	34 ページ

9-2 WACCAコンソールのトラブルシューティング

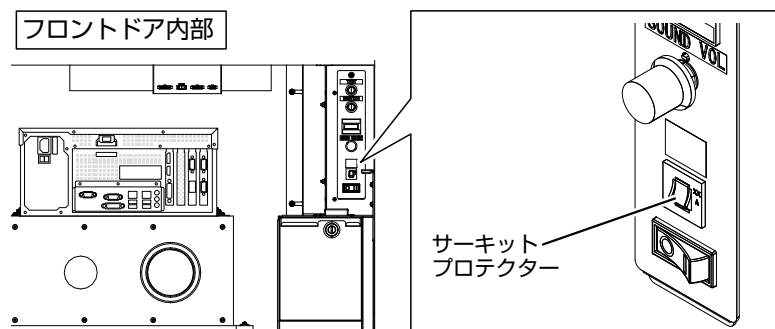
トラブル内容	対処方法	参照ページ	
① LEDが点灯しない 箇所がある	テストボタンを押しテストメニュー→デバイステストメニュー→出力機器反応テストをおこなう。 WACCAコンソール点灯項目にて点灯するか確認してください。	55 ページ	
	点灯に問題がない	タッチユニットに故障の原因が考えられますので②、③、④、⑤の確認項目をおこなってください。	—
	点灯しない箇所がある	その箇所のタッチユニットのLED基板の配線コネクタの接続を確認してください。	80 ページ
	上記の対処方法で改善しない	LED基板の故障が考えられます。 本書巻末記載の「お問い合わせ先」まで連絡しLED基板の交換を行ってください。	82 ページ 手順8
	全て点灯しない	WACCAコンソール下部のコネクタ接続を確認してください。	84 ページ 手順6
		LEDデータ基板とPC間のUSBケーブル(タグ: USB2) 接続を確認してください。	90 ページ 手順4
上記の対処方法で改善しない	LEDデータ基板、PCの故障が考えられます。 本書巻末記載の「お問い合わせ先」まで連絡しLEDデータ基板、PCの交換を行ってください。	82 ページ 90 ページ	
② 全ての箇所でタッチの反応がない	WACCAコンソール下部のコネクタ接続を確認してください。	84 ページ 手順6	
	中継基板のコネクタ接続、及びDIPスイッチの設定を確認してください。	93 ページ 手順6	
③ 左右、縦の半円上にタッチの反応がない領域がある	PCとシリアル通信ケーブル(タグ: COM3,COM4) の接続を確認してください。	90 ページ 手順4	
	接続、設定を確認後再起動し現象を確認してください。 また再起動後、タイトル表示後各デバイスの初期化メッセージが下記の表示がされることを確認してください。 WACCA Console-Touch:Initializing success	—	
④ タッチの反応が左右反転して反応する	上記の対処方法で改善しない	中継基板の故障が考えられます。 本書巻末記載の「お問い合わせ先」まで連絡し中継基板の交換を行ってください。	—

9. トラブルシューティング

⑤ タッチの反応がない箇所が一部ある	テストボタンを押しテストメニュー→デバイステストメニュー→タッチデバイス接続テストをおこなう。		55 ページ																											
	<table border="1"> <thead> <tr> <th>UNIT ID</th> <th>LEFT</th> <th>RIGHT</th> </tr> </thead> <tbody> <tr> <td>1</td> <td>GOOD</td> <td>GOOD</td> </tr> <tr> <td>2</td> <td>GOOD</td> <td>GOOD</td> </tr> <tr> <td>3</td> <td>GOOD</td> <td>GOOD</td> </tr> <tr> <td>4</td> <td>GOOD</td> <td>GOOD</td> </tr> <tr> <td>5</td> <td>GOOD</td> <td>GOOD</td> </tr> <tr> <td>6</td> <td>GOOD</td> <td>GOOD</td> </tr> <tr> <td colspan="3">RECONNECT TOUCH DEVICE</td> </tr> <tr> <td colspan="3">RETURN</td> </tr> </tbody> </table>			UNIT ID	LEFT	RIGHT	1	GOOD	GOOD	2	GOOD	GOOD	3	GOOD	GOOD	4	GOOD	GOOD	5	GOOD	GOOD	6	GOOD	GOOD	RECONNECT TOUCH DEVICE			RETURN		
	UNIT ID	LEFT		RIGHT																										
1	GOOD	GOOD																												
2	GOOD	GOOD																												
3	GOOD	GOOD																												
4	GOOD	GOOD																												
5	GOOD	GOOD																												
6	GOOD	GOOD																												
RECONNECT TOUCH DEVICE																														
RETURN																														
接続の不備が出ているタッチユニットに該当するモニター上のエリアが光った	そのエリアに該当するタッチユニットの配線コネクタ接続、及びDIPスイッチ設定を確認してください。	80 ページ																												
上記の対処方法で改善しない	タッチユニットの故障が考えられます。本書巻末記載の「お問い合わせ先」まで連絡しタッチユニットの交換を行ってください。	80 ページ																												
⑥ タッチせずに反応する箇所がある	テストボタンを押しテストメニュー→デバイステストメニュー→入力機器反応テストをおこなう		54 ページ																											
	タッチせずに反応回数がカウントされる	WACCAコンソールの初期化時に異常があったことが考えられます。	36 ページ																											
	タッチの回数が過剰にカウントされる	WACCAコンソールの初期化を行ってください。 ※その際WACCAコンソールに触らないようにしてください。																												

9-3 サークットプロテクター

1. マスターキーで解錠し、フロントドアを開きます。【→3-5参照】
2. 接地された金属面に触れる等の処置を行い、身体の静電気を放電します。
3. メイン電源スイッチをOFFにします。【→3-5参照】
4. サークットプロテクターのスイッチが上がっていたら押下します。



重要

- サークットプロテクターのスイッチは高温で上がり、冷えるまで押下できません。少し時間をおいてから再度押下してください。

10. エラー表示

エラーが発生したときは、下記の項目に該当する内容があるかチェックし、指示に従ってください。

警告

- **エラーが表示された場合は、店舗メンテナンスマンまたは技術者がエラーコードを確認し、対処する**
事故、感電、短絡、火災や部品破損の原因となります。店舗メンテナンスマンや技術者がいない場合は、すぐにメイン電源スイッチをOFFにして、製品購入先または本書記載の「お問い合わせ先」まで連絡してください。
- **本書記載以外のトラブルが発生した場合や本書記載の対応を施しても改善が認められない場合は、不用意に対処しない**
予測できない事故の原因となります。メイン電源スイッチをOFFにして、電源プラグをコンセントから抜き、製品購入先または本書記載の「お問い合わせ先」まで連絡してください。

注意

- **作業に適した服装や保護具を着用し作業する**
負傷する場合があります。
- **各種作業前には接地された金属面に触れる等の処置を行い、帯電した静電気を放電する**
人体の静電気により基板上の電子部品が破損する恐れがあります。
- **メイン電源スイッチをOFFにした後は、すぐにメイン電源スイッチをONにしない**
故障、部品破損の原因となります。

10-1 エラー番号対応表

エラー番号“1XXX”以外の番号は、付属のALLS HXサービスマニュアルを参照してください。

番号	表記	原因	対策
1101	タッチデバイスでエラーが発生しました。 筐体を再起動してください。	タッチデバイスでエラーが発生しました。	再起動してください。 電源OFF/ONで復旧しない場合は、 カスタマーサポートまでご連絡ください。
1102	タッチデバイスのDIPスイッチ設定に不備があります。 テストモードの「タッチデバイス接続テスト」にて、接続状態を確認してください。	同一サイドが設定された同期制御基板が検知されました。	筐体の電源を落とした後、同期制御基板のDIPスイッチ設定を確認してください。 電源OFF/ONで復旧しない場合は、 カスタマーサポートまでご連絡ください。
1103	タッチデバイスのDIPスイッチ設定に不備があります。 テストモードの「タッチデバイス接続テスト」にて、接続状態を確認してください。	検出されないユニットIDが存在しました。	筐体の電源を落とした後、同期制御基板のDIPスイッチ設定を確認してください。 電源OFF/ONで復旧しない場合は、 カスタマーサポートまでご連絡ください。

10. エラー表示

番号	表記	原因	対策
1104	タッチデバイスの初期化に失敗しました。 テストモードの「タッチデバイス接続テスト」にて、接続状態を確認してください。	タッチデバイスの初期化に失敗しました。	テストモードに遷移し、タッチデバイスの接続確認を行ってください。 再接続をしても復旧しない場合は、カスタマーサポートまでご連絡ください。
1105	タッチデバイスとの通信に失敗しました。 テストモードの「タッチデバイス接続テスト」にて、接続状態を確認してください。	入力信号の受信に失敗しました。	テストモードに遷移し、タッチデバイスの接続確認を行ってください。 再接続をしても復旧しない場合は、カスタマーサポートまでご連絡ください。
1106	一部のタッチユニットでエラーが検出されました。 テストモードの「タッチデバイス接続テスト」にて、接続状態を確認してください。	正常でないタッチユニットが検出されました。	テストモードに遷移し、タッチデバイスの接続確認を行ってください。 再接続をしても復旧しない場合は、カスタマーサポートまでご連絡ください。
1201	LED (WACCAコンソール) でエラーが発生しました。 筐体を再起動してください。	LED (WACCAコンソール) でエラーが発生しました。	再起動してください。 電源OFF/ONで復旧しない場合は、カスタマーサポートまでご連絡ください。
1202	LED (WACCAコンソール) の起動に失敗しました。 筐体を再起動してください。	LED (WACCAコンソール) の起動に失敗しました。	再起動してください。 電源OFF/ONで復旧しない場合は、カスタマーサポートまでご連絡ください。
1203	LED (WACCAコンソール) の初期化に失敗しました。 正常に接続がされていない可能性があります。 テストモードの「出力機器反応テスト」にて、点灯状態を確認してください。	LED (WACCAコンソール) の初期化に失敗しました。	LED (WACCAコンソール) の接続を確認した後、再起動してください。 電源OFF/ONで復旧しない場合は、カスタマーサポートまでご連絡ください。
1301	筐体番号の取得に失敗しました。 ネットワーク接続を確認の上、筐体を再起動してください。	筐体起動時のタイトルサーバーとの通信に失敗しました。	ネットワーク接続を確認し、再起動してください。 電源OFF/ONで復旧しない場合は、カスタマーサポートまでご連絡ください。
1901	ネットワーク接続設定の初期化ができません。 (DHCP)	ネットワークテストがIPアドレスの項目で失敗しました。	ネットワーク接続を確認し、再起動してください。 電源OFF/ONで復旧しない場合は、カスタマーサポートまでご連絡ください。

番号	表記	原因	対策
1902	システムテストモードのネットワーク設定が異常です。 (SYSTEM)	ネットワークテストがGATEWAYの項目で失敗しました。	NETWORK SETTINGを確認してください。 再設定をしても復旧しない場合は、カスタマーサポートまでご連絡ください。
1903	同一のIPアドレスが他の機器で既に使用されています。	ネットワークテストがLAN (DNS)の項目で失敗しました。	ネットワーク接続を確認し、再起動してください。 電源OFF/ONで復旧しない場合は、カスタマーサポートまでご連絡ください。
1904	回線種別の確認が行えませんでした。	ネットワークテストがLINE TYPEの項目で失敗しました。	ネットワーク接続を確認し、再起動してください。 電源OFF/ONで復旧しない場合は、カスタマーサポートまでご連絡ください。
1905	ホップ数の取得に失敗しました。	ネットワークテストがHOPSの項目で失敗しました。	ネットワーク接続を確認し、再起動してください。 電源OFF/ONで復旧しない場合は、カスタマーサポートまでご連絡ください。
1906	ALL.Net認証に失敗しました。	ネットワークテストがALL.net認証の項目で失敗しました。	ネットワーク接続を確認し、再起動してください。 電源OFF/ONで復旧しない場合は、カスタマーサポートまでご連絡ください。

11. 部品の取り外しおよび交換

警告

- 作業は、店舗メンテナンスマンまたは技術者が行う
事故、感電、短絡、火災や部品破損の原因となります。
- 作業は必ずメイン電源スイッチをOFFにしてから行う
事故、感電、短絡、火災や部品破損の原因となります。
- 作業を行う際は、基板や配線を傷つけないように注意する
感電、短絡、火災や部品破損の原因となります。
- プラスチック、ガラス製部品の取り扱いには十分注意する
部品が破損し、破片、ヒビによって負傷する場合があります。
- 部品の開閉、取り付け、取り外し時に手や指を挟まないように注意する

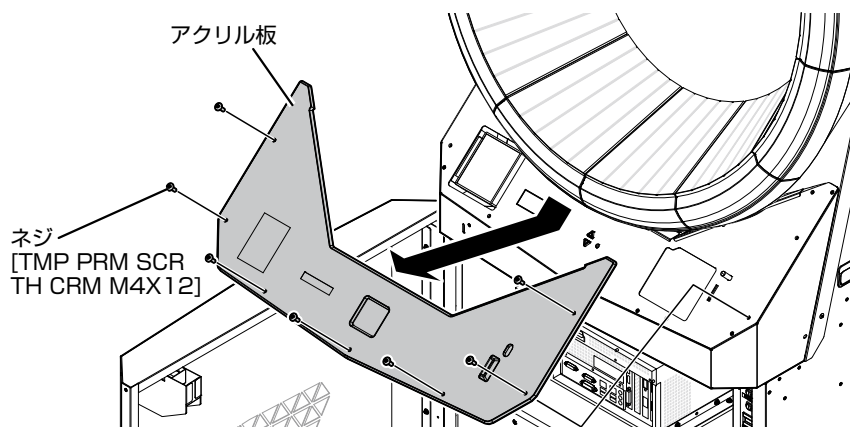
注意

- 作業に適した服装や保護具を着用し作業する
負傷する場合があります。
- 各種作業前には接地された金属面に触れる等の処置を行い、帯電した静電気を放電する
人体の静電気により基板上の電子部品が破損する恐れがあります。
- キャビネット内部の作業を行う場合は、WACCAコンソールに手を着く等荷重をかける行為はしない
部品が破損し、破片、ヒビによって負傷する場合があります。
- キャビネット内部の作業を行う場合は、身体をぶついたり、引っかけたりしない様に注意する

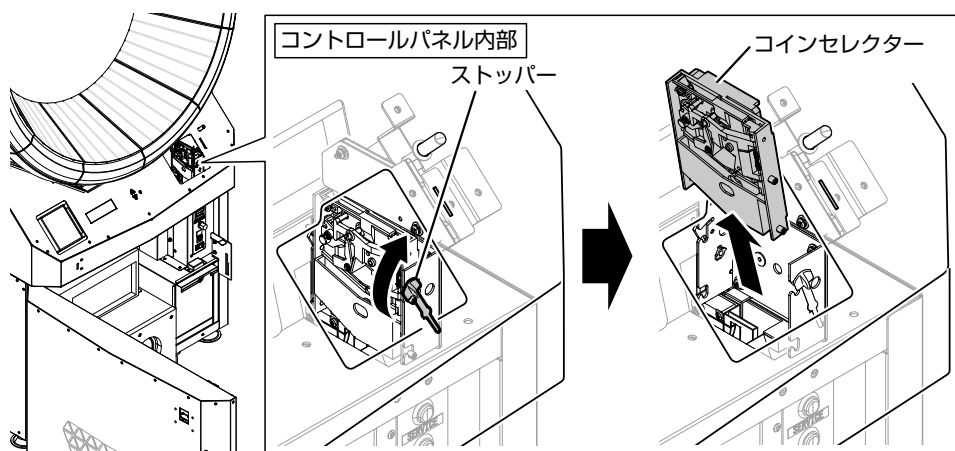
11-1 コインセレクターの取り外しと清掃

コインセレクターの取り外し

1. コントロールパネルASSYのネジ7本を取り外します。
2. アクリル板を一度下側にずらしてから、取り外します。



3. ストッパーを解除し、コインセレクターをコインセレクターブラケットから取り外します。コインセレクターを斜め上に引き抜くように取り外します。



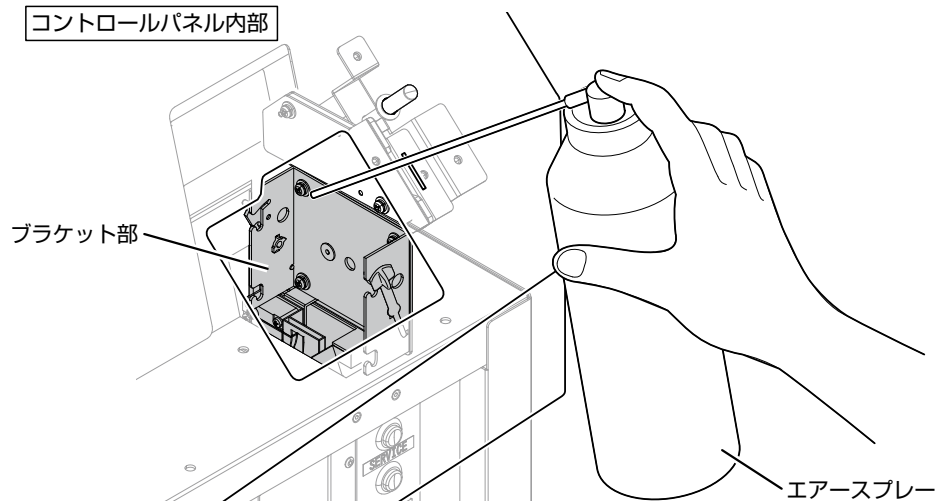
11. 部品の取り外しおよび交換

コインセレクターの清掃

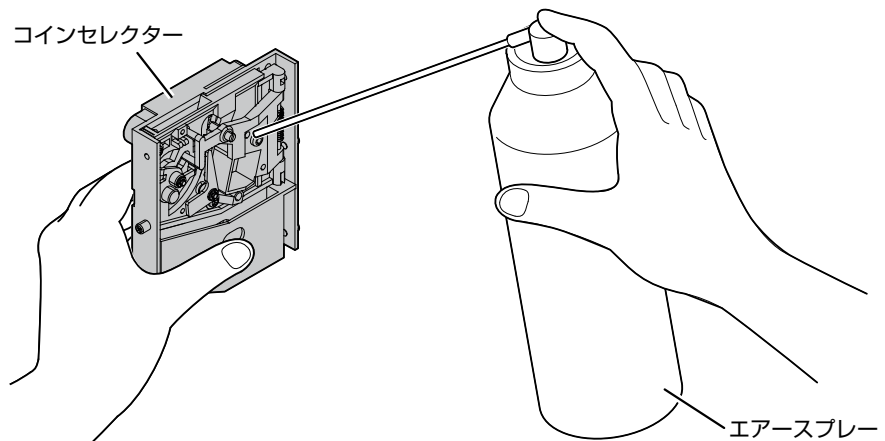
重要

- 清掃するときに、必要以上にコインセレクターを開かないでください。破損する恐れがあります

1. コインセレクターを取り外します。[→前ページ参照]
2. コインセレクターブラケット部の電子部品のホコリをエアースプレーで清掃します。



3. コインセレクターをエアースプレーで清掃します。

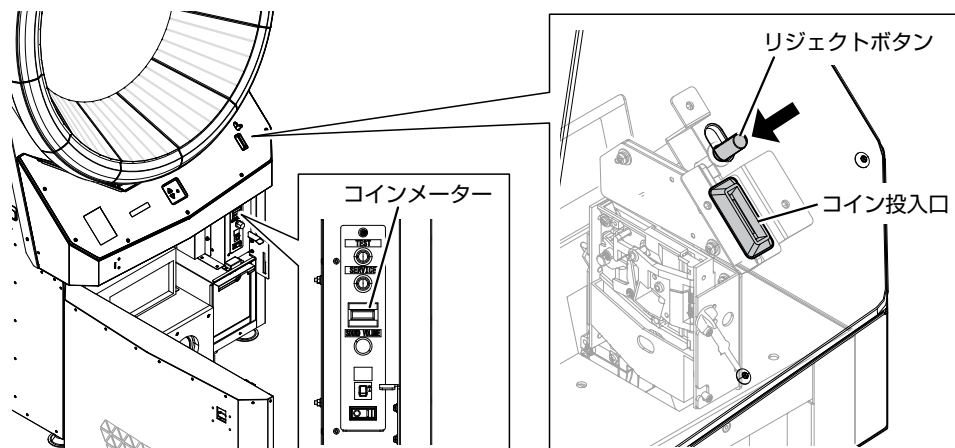


4. 上記の逆の手順でコインセレクターを取り付けます。
5. コイン投入テストを行います。[→次ページ参照]

コイン投入テスト

1か月に一度、正常に動作しているか下記の項目を確認してください。

- コインメーターが正常にカウントする
- コインが正常にキャッシュボックスに落ちる
- リジェクトボタンを押しながら投入したコインが、コイン取出口へ返却される
- 使用硬貨以外の硬貨がコイン取出口へ返却される



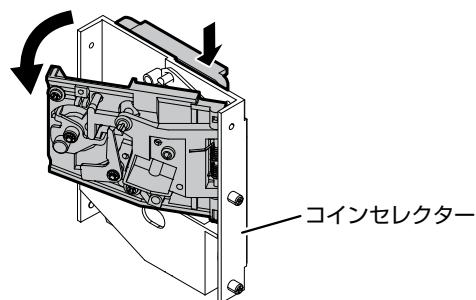
コイン詰まりの対処

リジェクトボタンを押してもコインが返却されない場合、以下の手順で詰まったコインを取り除いてください。

重要

- コイン詰まりの対処の際は、無理な力を加えないでください。部品が破損する恐れがあります。
- コイン通路部を1か月に一度は必ず清掃してください。コイン詰まりの原因となります。
- 本製品に使用しているコインセレクターを弊社に無断で交換しないでください。トラブルの原因となります。

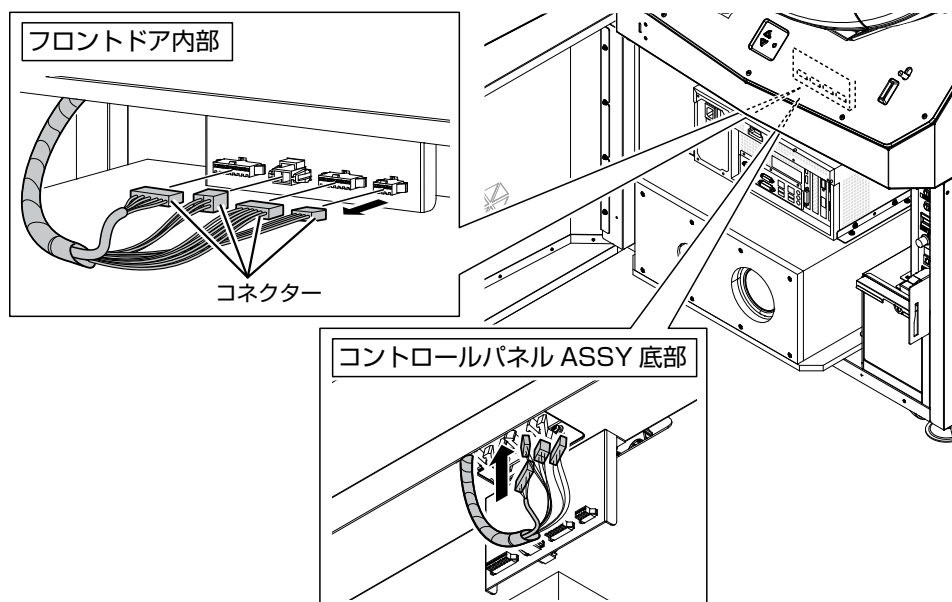
1. コインセレクターを取り外します。(73 ページの「コインセレクターの取り外し」参照)
2. コインセレクターを開いて、詰まったコインを取り除きます。



取り除いた後は、使用硬貨を投入してコインセレクターが正常に動くか確認してください

11-2 コントロールパネルASSYの取り外し

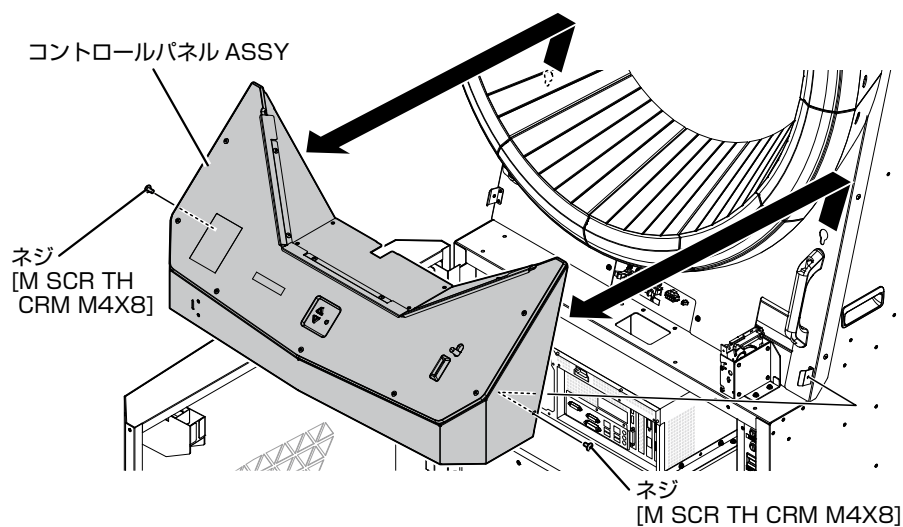
1. マスターキーで解錠し、フロントドアを開きます。【➡3-5参照】
2. メイン電源スイッチをOFFにします。【➡3-5参照】
3. フロントドア内部のコネクター（4か所）を外し、コントロールパネルASSY底部の四角穴にコネクターを収納します。



重要

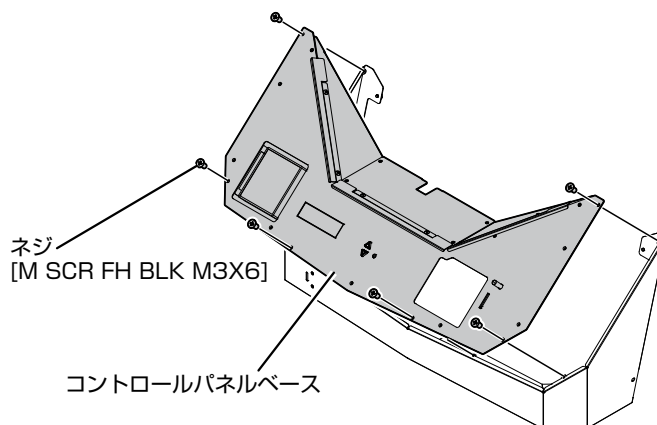
- コントロールパネルASSYを引き抜く際に、コネクターを収納していないと本体に引っかかる恐れがあります。確実に収納してください。

4. コントロールパネルASSY側面のネジ（左右各1本）を外し、コントロールパネルASSYを持ち上げて引き抜きます。

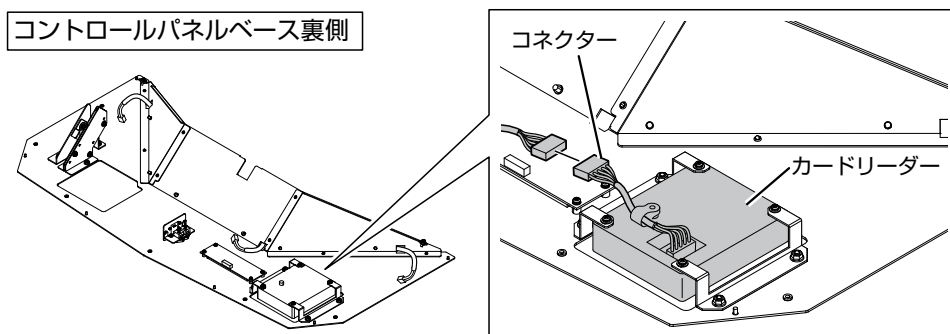


11-3 カードリーダーの交換

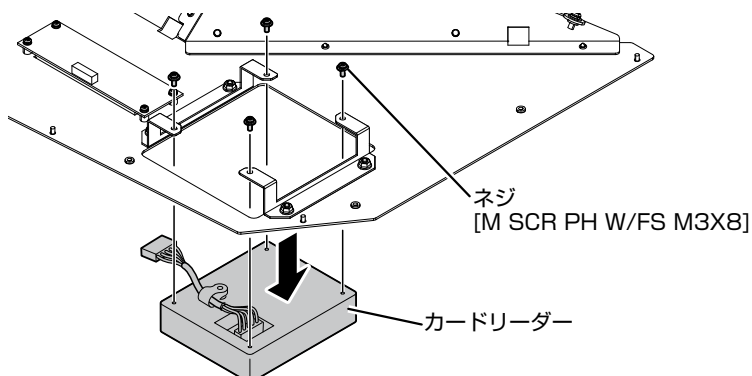
1. コントロールパネルASSYを取り外します。[⇒11-2参照]
2. コントロールパネルASSYのネジ7本を取り外し、アクリル板を外します。[⇒11-1参照]
3. 接地された金属面に触れる等の処置を行い、身体の静電気を放電します。
4. コントロールパネルベースを取り付けているネジ（皿ネジ）6本を取り外し、コントロールパネルベースを取り外します。



5. コントロールパネルベース裏側より、カードリーダーのコンネクター（1か所）を取り外します。



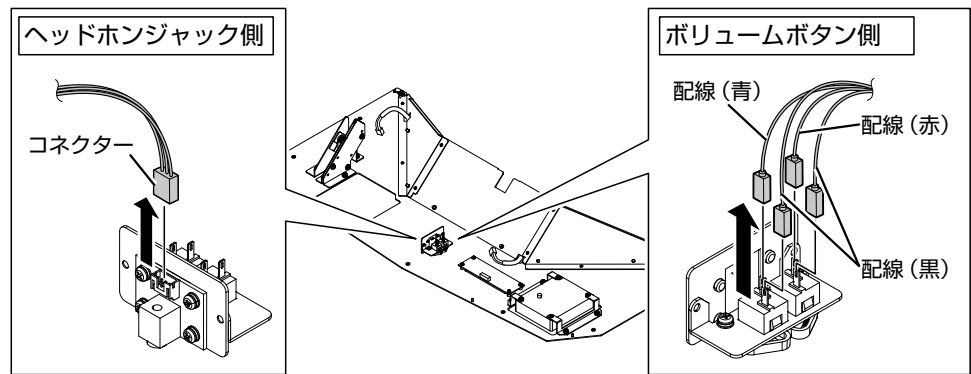
6. カードリーダーのネジ4本を取り外し、カードリーダーを取り外します。



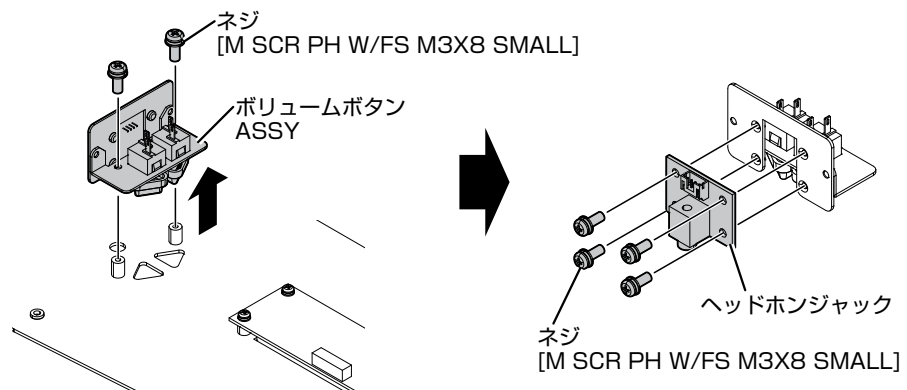
7. 新しいカードリーダーに交換する際は逆の手順で取り付けます。

11-4 ボリュームボタン、ヘッドホンジャックの交換

1. コントロールパネルASSYを取り外します。[➡11-2参照]
2. コントロールパネルASSYのネジ7本を取り外し、アクリル板を外します。
[➡11-1参照]
3. 接地された金属面に触れる等の処置を行い、身体の静電気を放電します。
4. コントロールパネルベースを取り外します。[➡11-3参照]
5. コントロールパネルベース裏側より、ボリュームボタン、ヘッドホンジャックの
コネクタ（計5か所）を取り外します。
※ボリュームボタンの配線は色分けされています。



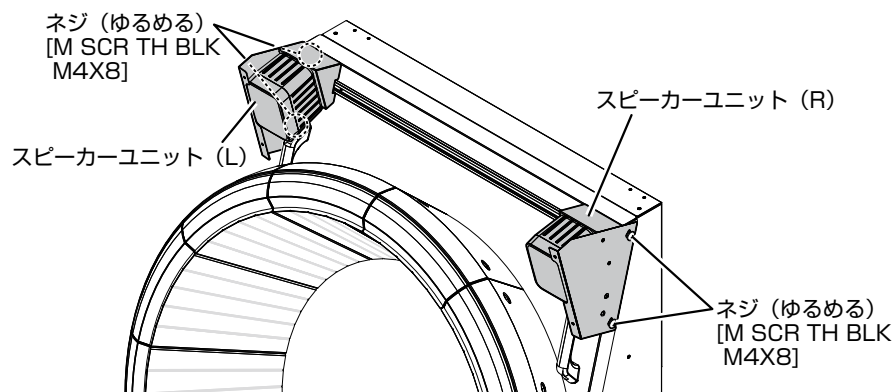
6. ボリュームボタンASSYのネジ（ワッシャ付き⊕ネジ）2本を取り外し、ボリューム
ボタンASSYを取り外します。
ヘッドホンジャックを取り外す場合は、ヘッドホンジャックのネジ（ワッシャ付
き⊕ネジ）4本を取り外し、ヘッドホンジャックを取り外します。



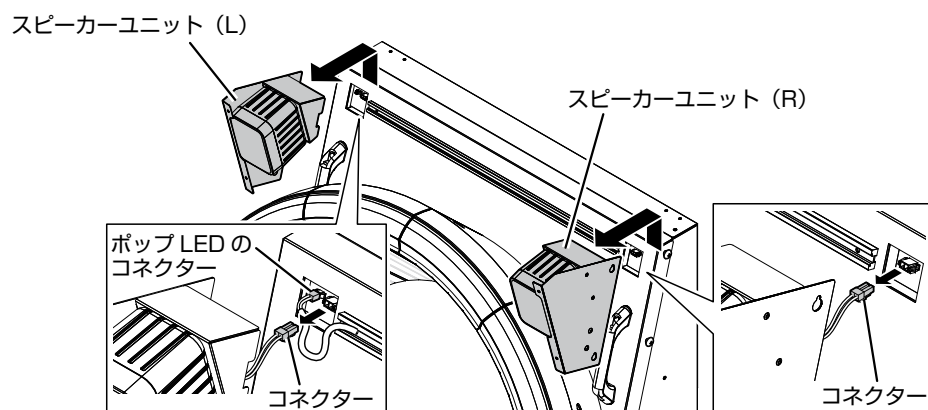
7. 新しいボリュームボタンASSYに交換する際は逆の手順で取り付けます。
※ボリュームボタンの配線は色分けされています。間違えないようご注意ください。

11-5 スピーカーユニットの交換

1. ポップを取り外します。[→3-2参照]
2. スピーカーユニットのネジ (R・L各2か所) をゆるめます。



3. スピーカーユニットを持ち上げて、取り外します。
※スピーカーのコネクターを本体から取り外してから、スピーカーユニットを取り外してください。



4. 新しいスピーカーに交換する際は逆の手順で取り付けます。

重要

- スピーカーユニットを取り付ける際、ケーブルを挟まないようにご注意ください。
- スピーカーユニット (L) 側の本体取り付け部にはポップLEDのコネクターも取り付けられています。ケーブルを挟まないようにご注意ください。

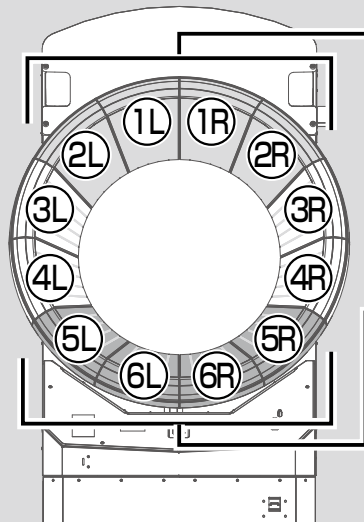
11. 部品の取り外しおよび交換

11-6 タッチユニットの交換

操作部 (WACCAコンソール) のLED部分の交換や、故障等で部品を交換する際は、以下の手順で取り外しを行ってください。

ここではタッチユニット3Rの交換を説明しています。

- WACCAコンソールは左右6対の合計12個の部品で組み合わされています。取り外す場所により、事前にポップとスピーカーユニット、コントロールパネルASSYを取り外しておく必要があります。以下を参照ください。

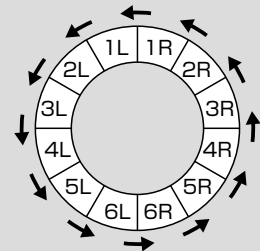


- タッチユニット 1・2 (LR)
ポップとスピーカーユニットの取り外しが必要です。
ポップの取り外し…………… [➡3-2参照]
スピーカーユニットの取り外し… [➡11-5参照]

- タッチユニット 5・6 (LR)
コントロールパネル ASSY の取り外しが必要です。
[➡11-2参照]

重要

- タッチユニットを取り外す際は、アウターカバー、ベゼルカバーは反時計回りの1つ隣を含む2か所を取り外してください。
例：3Rを取り外す際は2Rも取り外す。
5Lを取り外す際は6Lも取り外す。

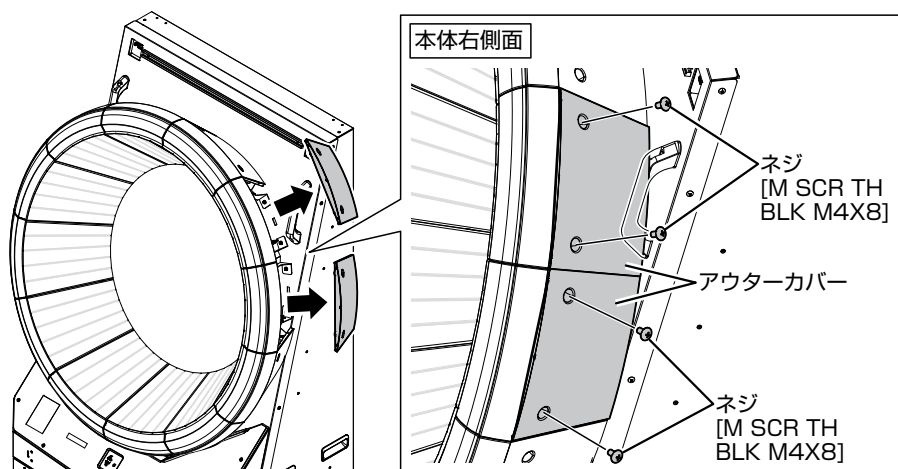


- WACCAコンソールのカバー内部にネジを落とさないでください。金属の部品が通電部に触れると、感電、短絡、火災や部品破損の原因となります。もし落としてしまった場合は、タッチユニット6番 (LR) まで取り外してネジを取り除いてください。

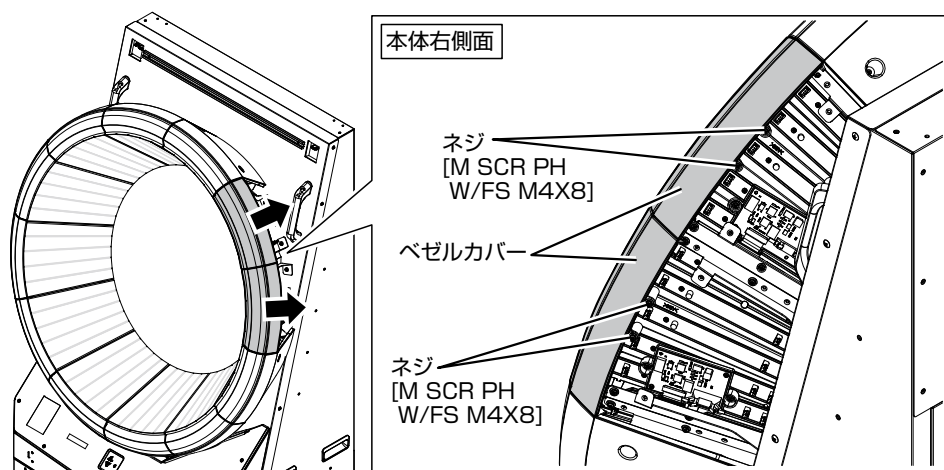
取り外しかた

1. マスターキーで解錠し、フロントドアを開きます。[➡3-5参照]
2. メイン電源スイッチをOFFにします。[➡3-5参照]
3. 接地された金属面に触れる等の処置を行い、身体の静電気を放電します。

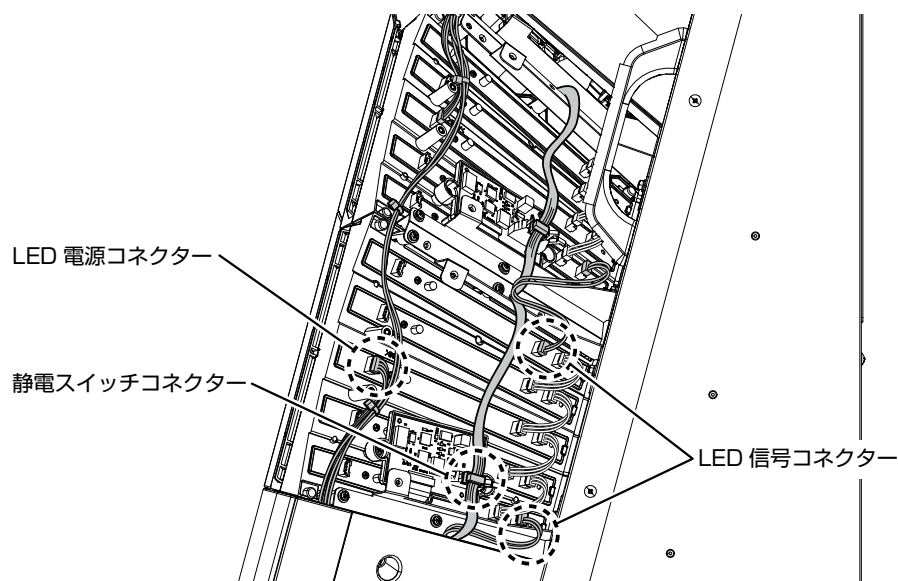
- 4.** 交換するタッチユニットの OUTER カバーのネジ (各2本) を外して、 OUTER カバーを取り外します。



- 5.** ベゼルカバーのネジ (各2本) を外して、ベゼルカバーを取り外します。

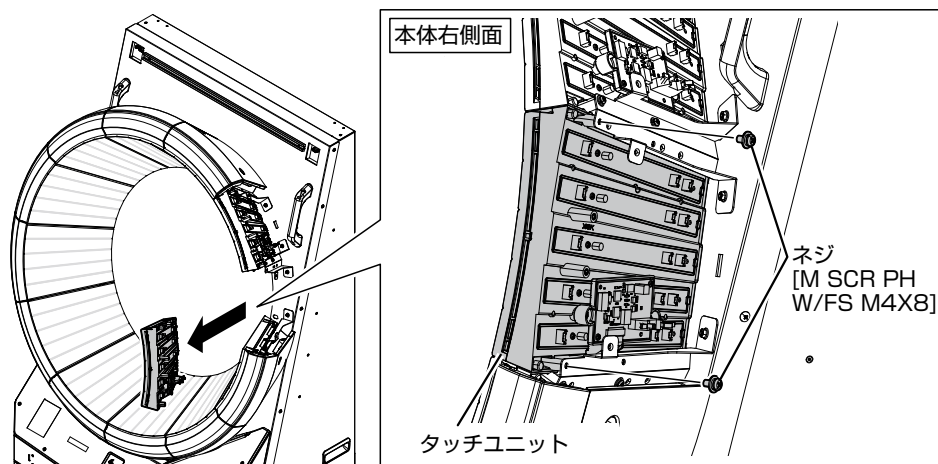


- 6.** タッチユニットのコネクター (4か所) を外します。



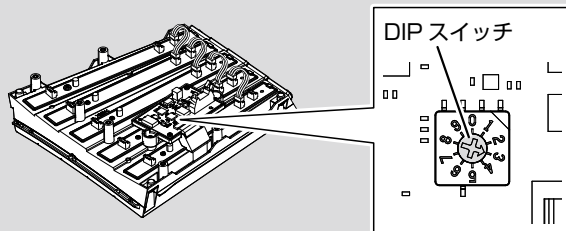
11. 部品の取り外しおよび交換

7. タッチユニットのネジ (2本) を取り外し、タッチユニットを取り外します。



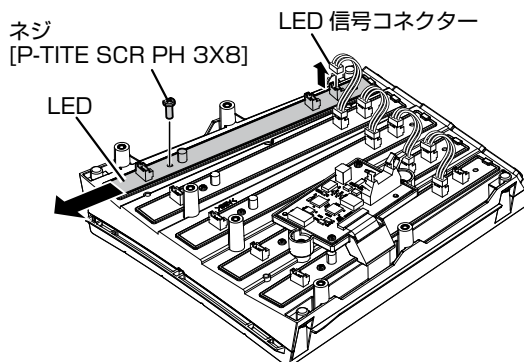
- 取り外したタッチユニットの基板にはDIPスイッチが付いています。新しいタッチユニットに交換する際は、今までご使用のタッチユニットと同じDIPスイッチの番号に合わせてください。番号はタッチユニットの1～6 (LR) に対応しています。ドライバーで回して設定します。

重要



- タッチユニットは場所の入れ替えをしても問題ありませんが、その際もDIPスイッチの設定は行ってください。

8. LEDのコネクター (1か所) とネジ (1本) を取り外し、LEDを引き抜くようにして取り外します。



重要

- DIPスイッチ基板の下にあるLEDの取り外しの際は、特にご注意ください。接触や断線による故障の恐れがあります。
- LEDを取り付ける際は、タッチユニットのツメ部に確実にはめてから取り付けてください。正しく取り付けないとLEDが浮いてしまいます。

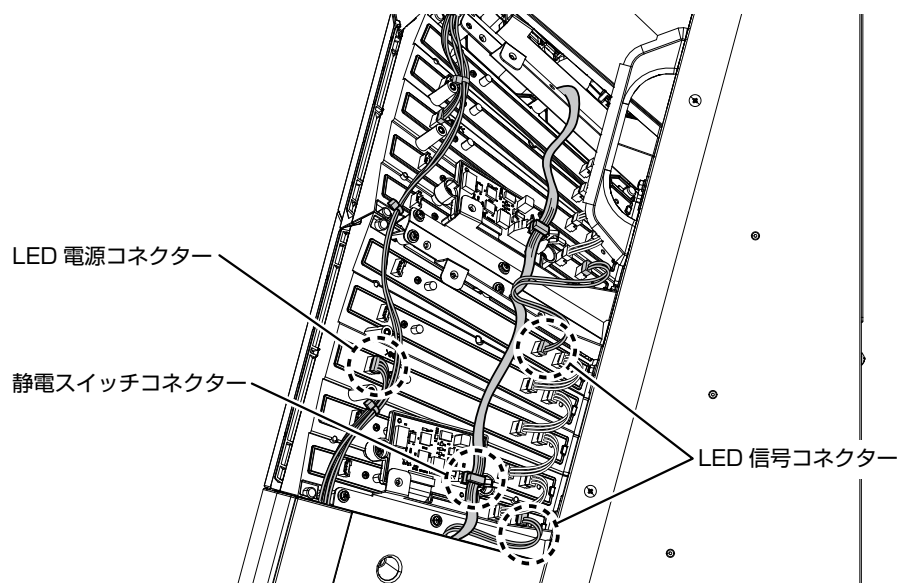
取り付けかた

1. 取り外しと逆の手順でLEDを取り付けます。
2. タッチユニットを取り付け、ネジ2本で固定します。

重要

- DIPスイッチ基板の番号を確認してください。
- 番号はタッチユニットの1～6 (LR) に対応しています。ドライバーで回して設定します。
- タッチユニットを取り付ける際に、ベース板金とタッチユニットの間に隙間があかないようにしてください。

3. タッチユニットのコネクター（4か所）を取り付けます。



4. タッチユニットの OUTER カバーとベゼルカバーのネジ（各2本）で固定します。

11. 部品の取り外しおよび交換

11-7 液晶モニターの交換

液晶モニターの故障や破損等で部品を交換する際は、以下の手順で取り外しを行ってください。
液晶モニターの清掃も、以下の手順でASSYコンソールを取り外して行います。

重要

- 液晶モニターの交換時は、必ず2名以上で作業を行ってください。
- 十分な広さと照明を確保し、周囲および作業者の安全に注意して作業してください。

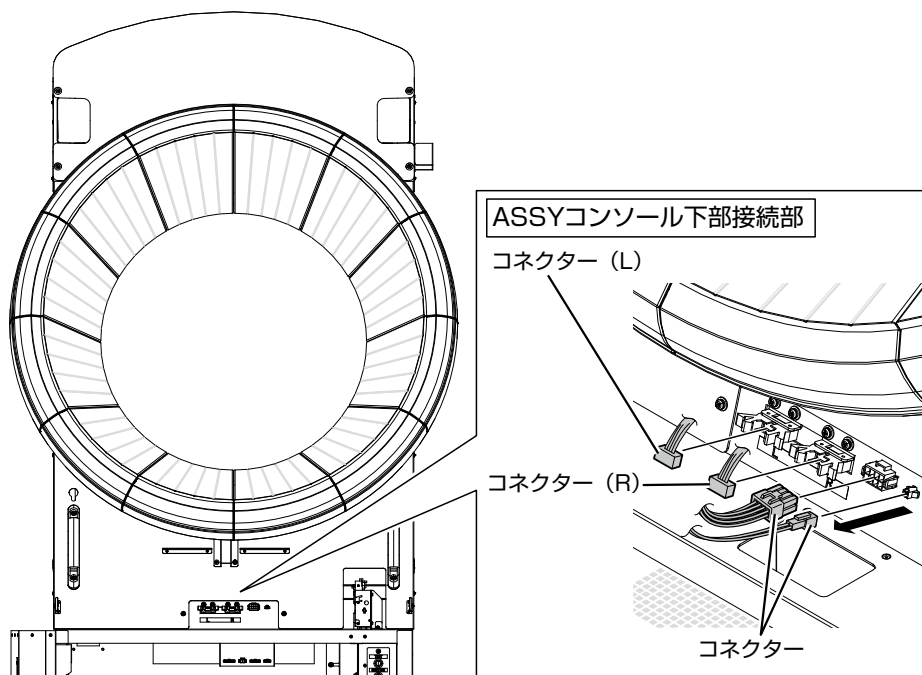
ASSYコンソールの取り外しかた

1. マスターキーで解錠し、フロントドアを開きます。【→3-5参照】
2. メイン電源スイッチをOFFにします。【→3-5参照】
3. 接地された金属面に触れる等の処置を行い、身体の静電気を放電します。
4. ポップとスピーカーユニットを取り外します。【→3-2参照】 【→11-5参照】

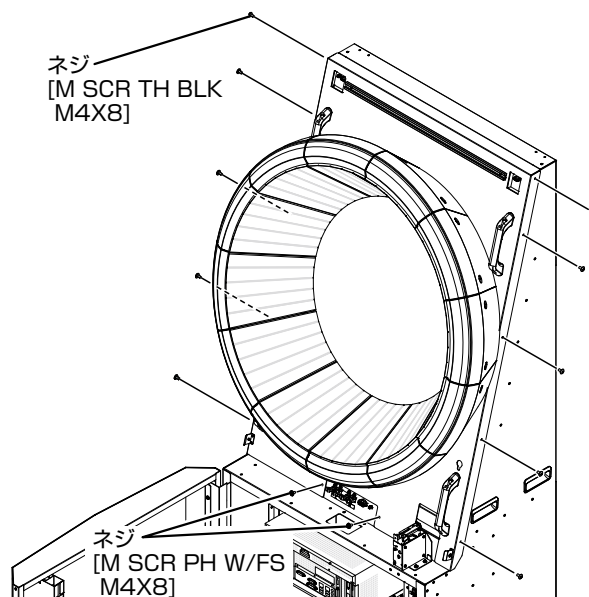
重要

- スピーカーユニット (L) 側の本体取り付け部から、ポップLEDのコネクターも取り外してください。

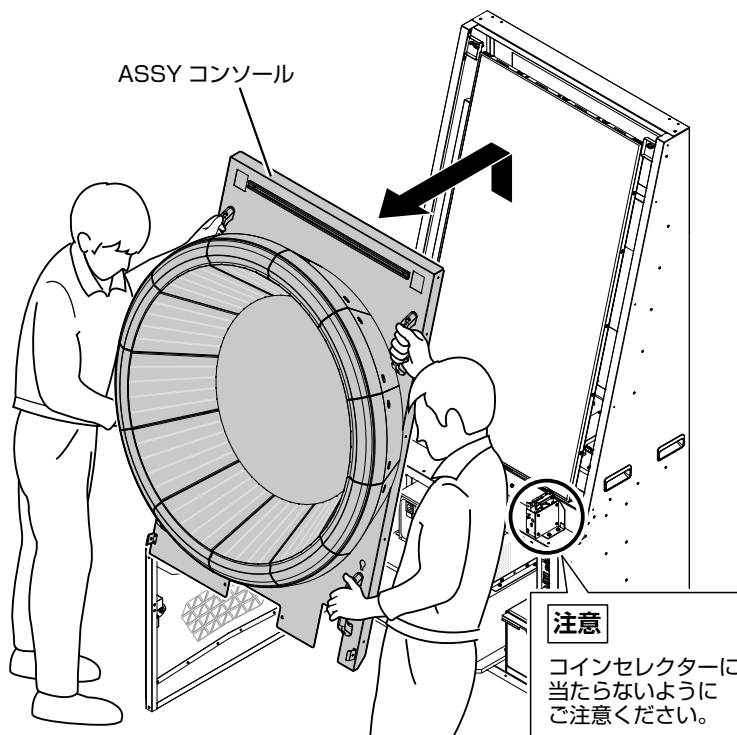
5. コントロールパネルASSYを取り外します。【→11-2参照】
6. ASSYコンソール下部のコネクター (4か所) を取り外します。



7. ASSYコンソールのネジ (左右各5本・正面2本) を取り外します。



8. ASSYコンソールの取っ手を持ち、持ち上げてから引き抜くようにして取り外します。



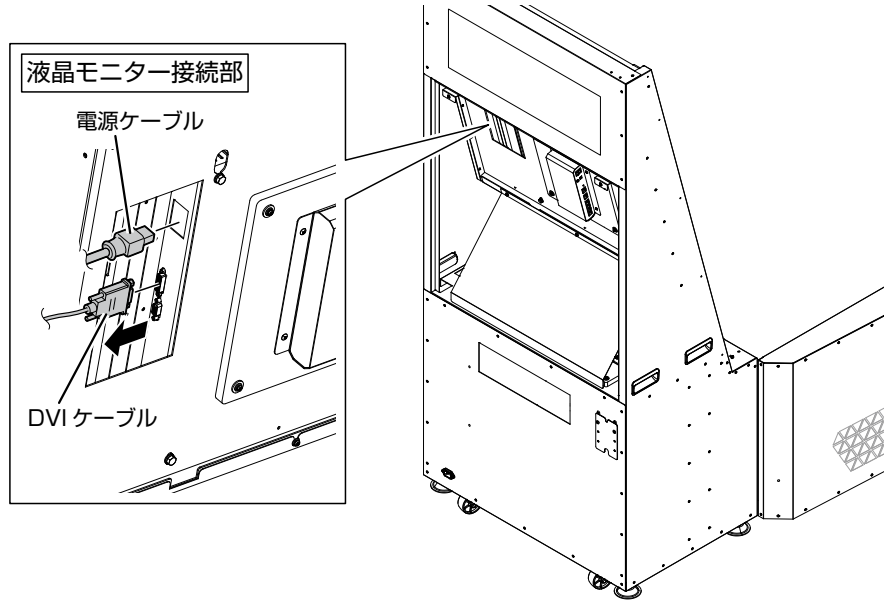
重要

- 必ず2名以上で作業を行ってください。
- ASSYコンソールは傾けないように、ゆっくり移動してください。急に傾けると液晶モニター部に当たり、破損する恐れがあります。
- 取り外したASSYコンソールは平らな場所 (1m×2m程度) に置き、保管してください。凹凸がある場所に置くとガラスを破損する恐れがあります。

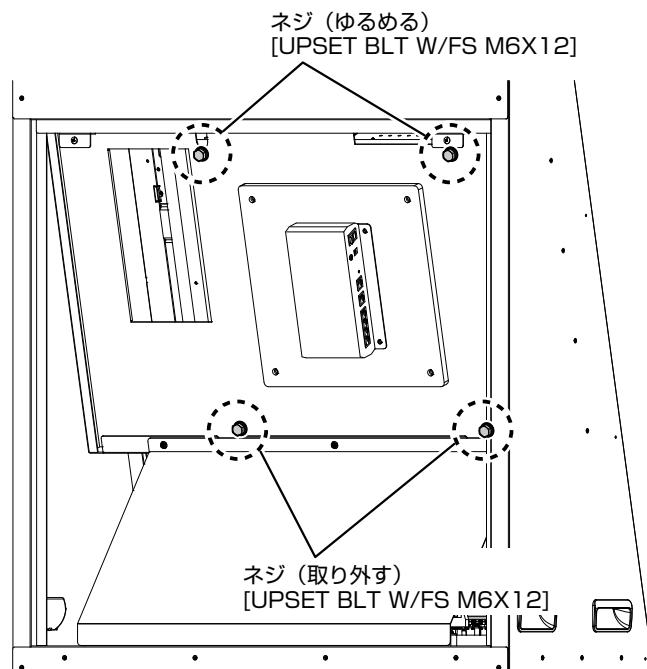
11. 部品の取り外しおよび交換

液晶モニターの交換のしかた

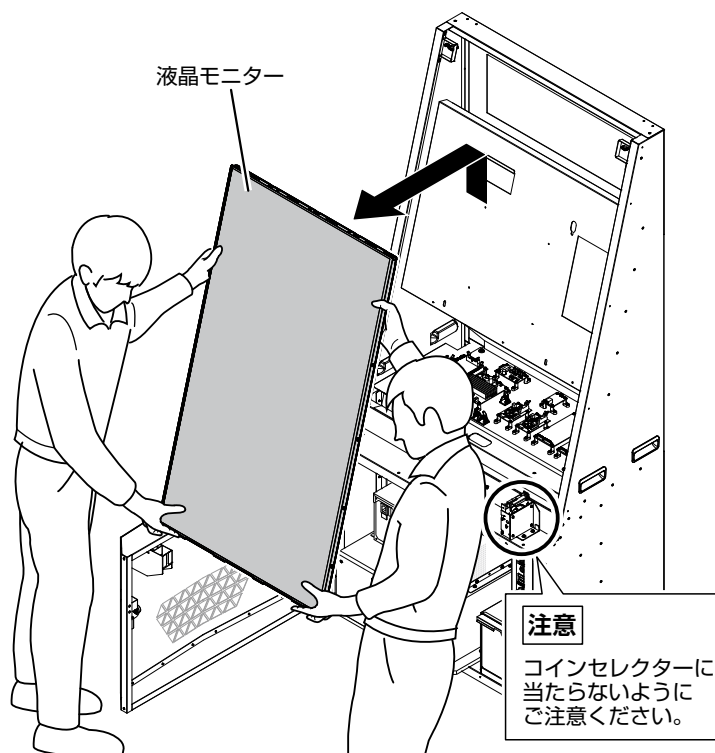
1. 本体背面のバックパネルを取り外します。
2. バックパネル内部から液晶モニターの電源ケーブルとDVIケーブルを取り外します。



3. 液晶モニターを固定しているネジ上部の2本をゆるめ、下部2本を取り外します。



- 4.** 本体正面側から液晶モニターを持ち上げてから、引き抜くようにして取り外します。



重要

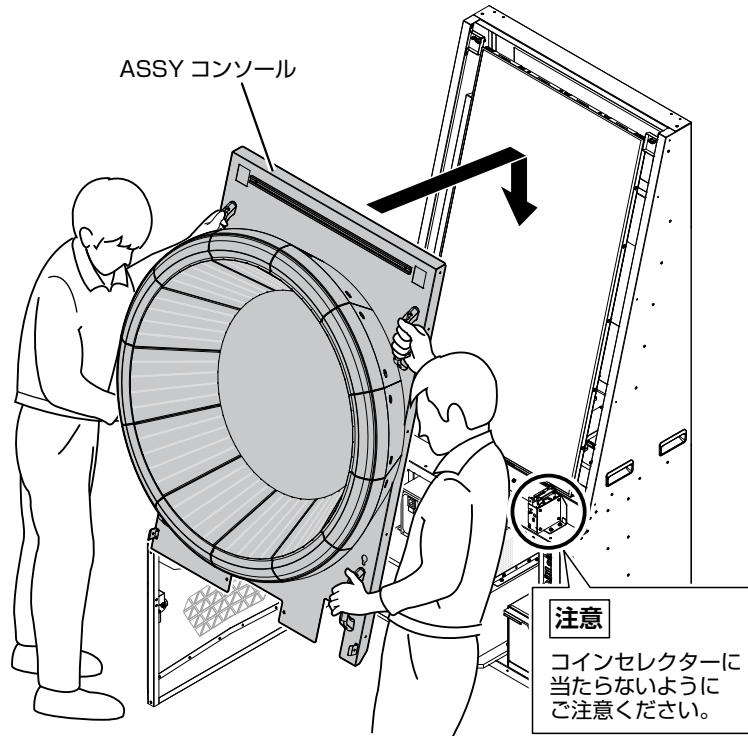
- 必ず2名以上で作業を行ってください。
- 液晶部には手を触れないようにしてください。

- 5.** 新しい液晶モニターに交換する際は逆の手順で取り付けます。

11. 部品の取り外しおよび交換

ASSYコンソールの取り付けかた

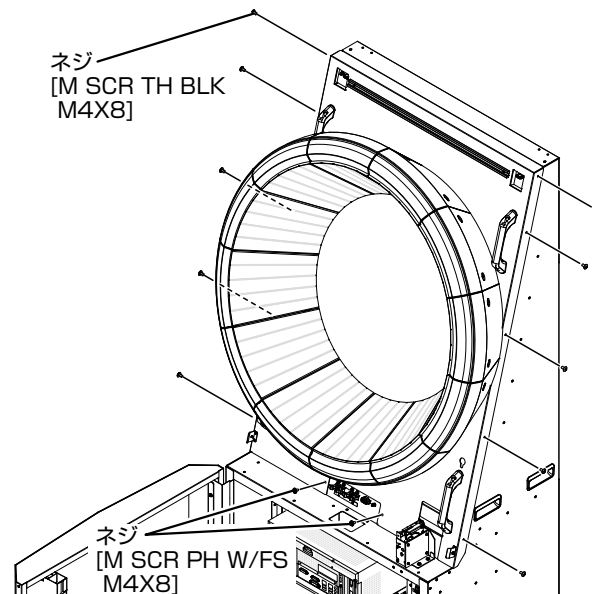
1. ASSYコンソールの取っ手を持ち、上から本体に差し込むようにしてから取り付けます。



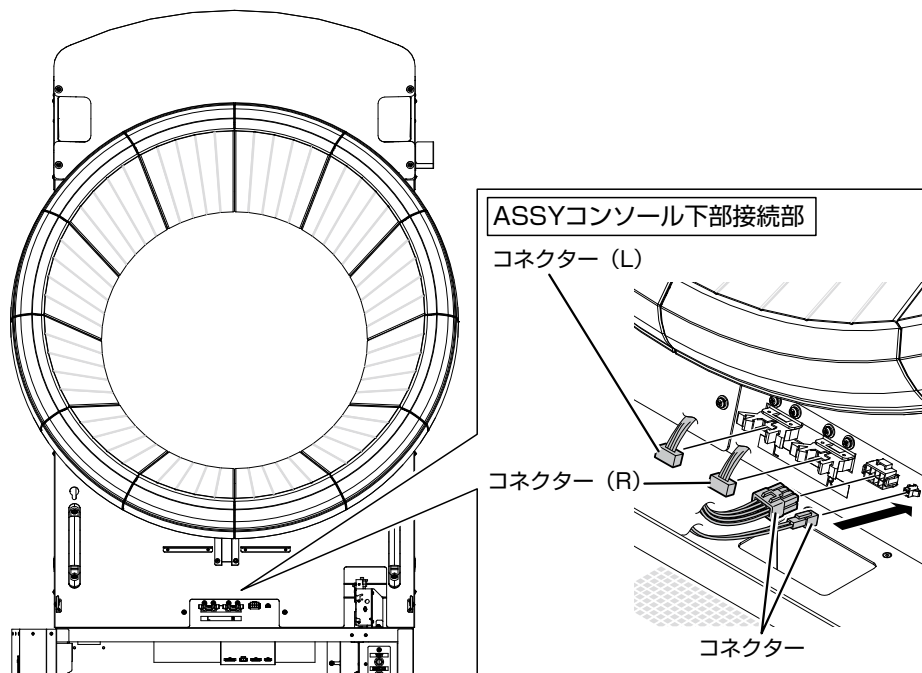
重要

- 必ず2名以上で作業を行ってください。
- ASSYコンソールは傾けないように、ゆっくり移動してください。急に傾けると液晶モニター部に当たり、破損する恐れがあります。

2. ASSYコンソールのネジ (左右各5本・正面2本) を取り付けます。



3. ASSYコンソールユニット下部のコンネクター（4か所）を取り付けます。



重要

- コネクター（R）と（L）を逆に取り付けないようにご注意ください。

4. コントロールパネルASSYを取り付けます。[➡11-2参照]

5. ポップとスピーカーユニットを取り付けます。
 [➡3-2 ポップの交換参照]
 [➡11-5 スピーカーユニットの交換参照]

重要

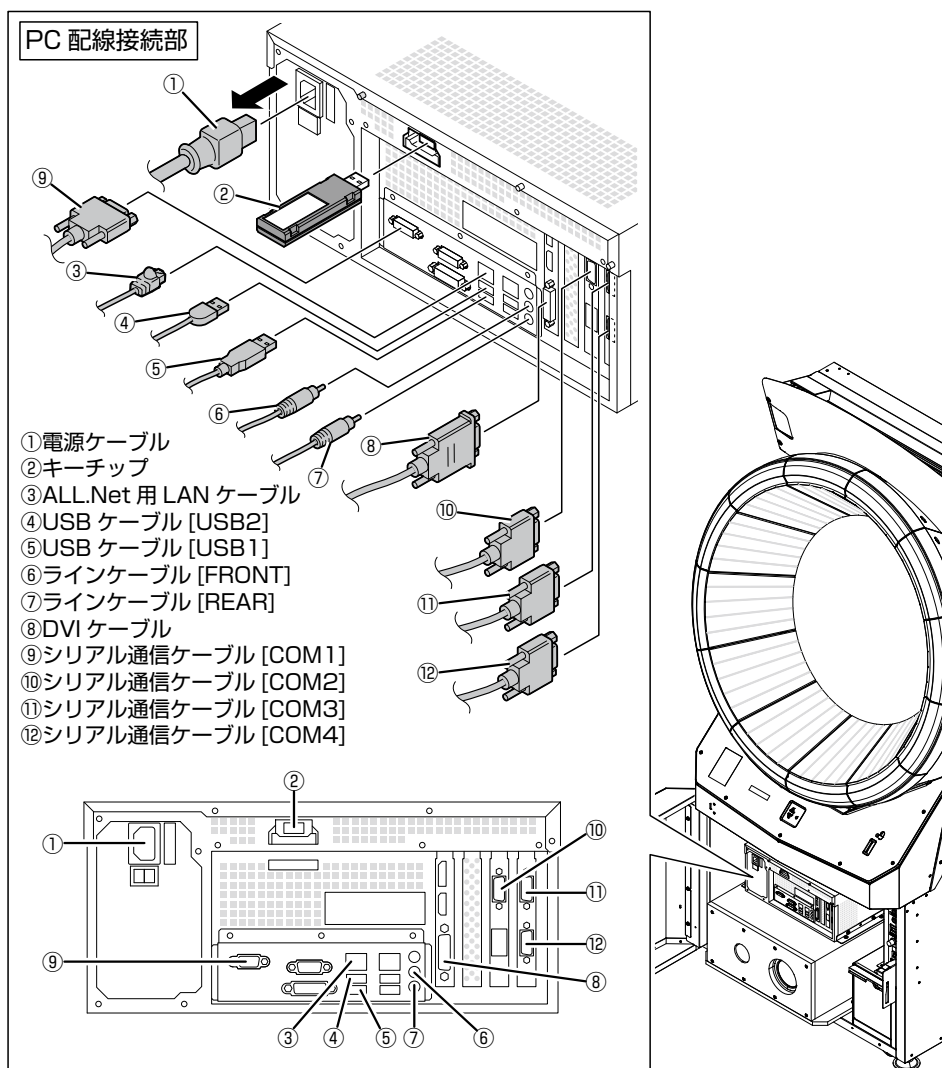
- スピーカーユニットを取り付ける際、ケーブルを挟まないようにご注意ください。
- スピーカーユニット（L）側の本体取り付け部にはポップLEDのコンネクターも取り付けます。ケーブルを挟まないようにご注意ください。

以上でASSYコンソールの取り付けは終了です。

11. 部品の取り外しおよび交換

11-8 PCの交換

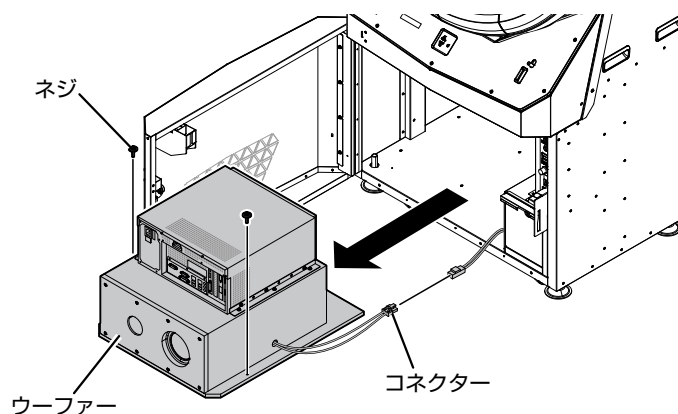
1. マスターキーで解錠し、フロントドアを開きます。【▶3-5参照】
2. メイン電源スイッチをOFFにします。【▶3-5参照】
3. 接地された金属面に触れる等の処置を行い、身体の静電気を放電します。
4. PCの配線、コネクタ（計11本）、キーチップ（1本）を取り外します。



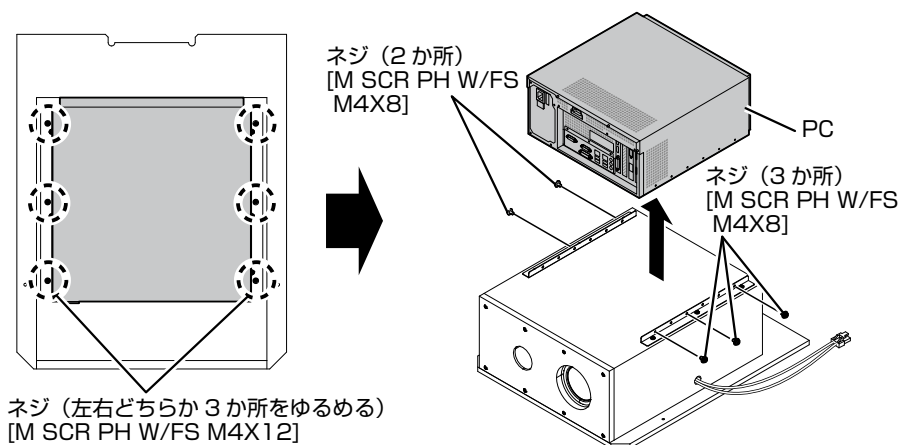
重要

- 今までご使用のキーチップは、新しいPCに取り付けます。
- キーチップを他の筐体には使用しないでください。

- 5.** PCの下にあるウーファークネクター（1か所）を外し、ウーファークネジ（2本）を外して、ウーファークを引き出します。



- 6.** PC取り付けネジ（左2本、右3本）を外し、ウーファークに固定しているネジ（左右どちらかの3本）をゆるめて、PCを取り外します。



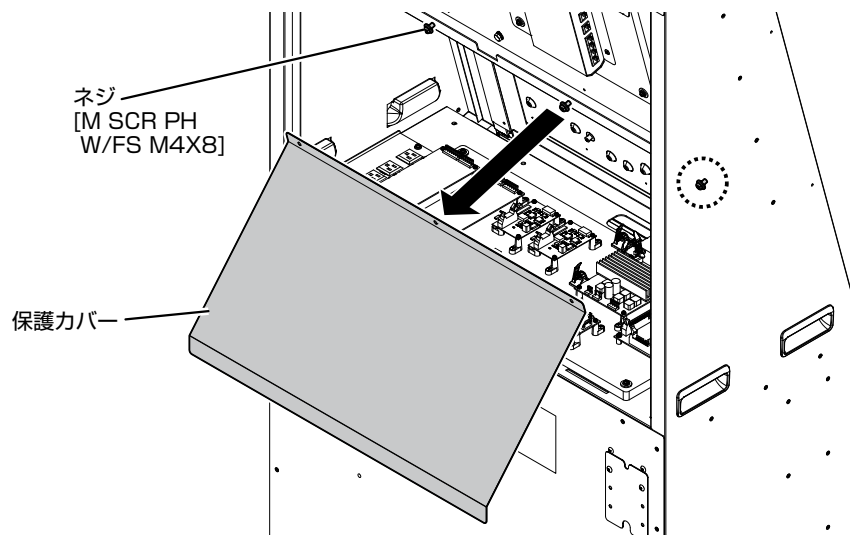
- 7.** 新しいPCに交換する際は逆の手順で取り付けます。

11. 部品の取り外しおよび交換

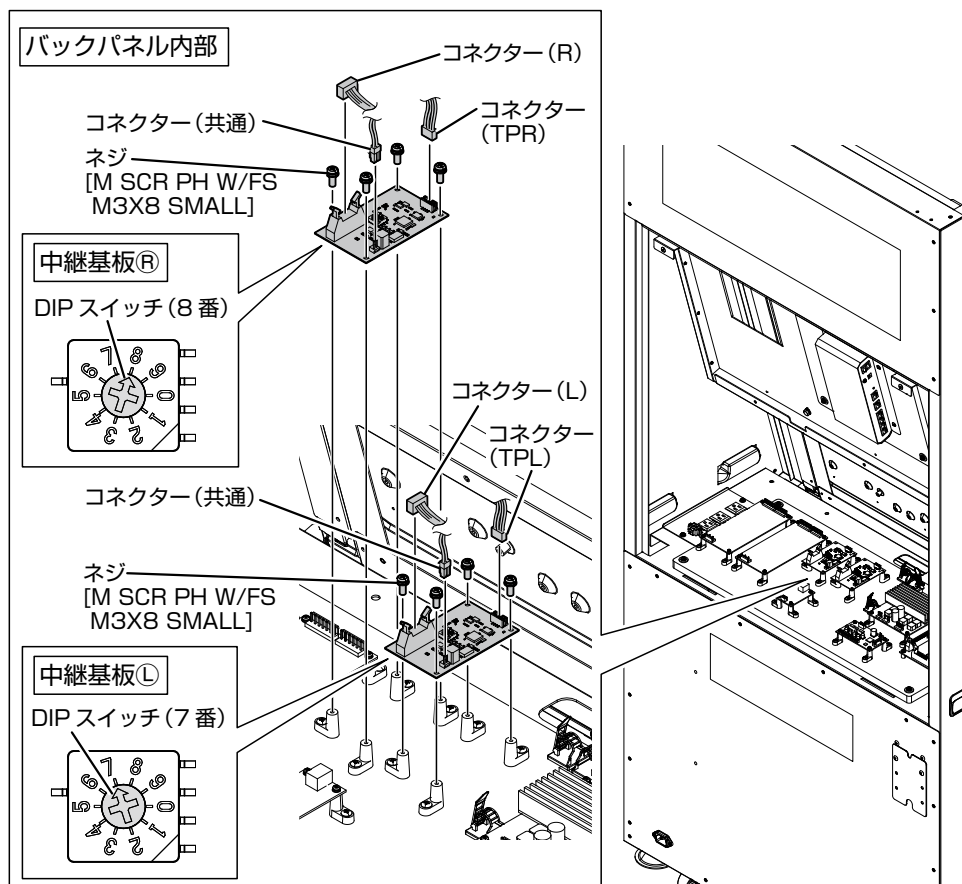
11-9 中継基板の交換

「11-6 タッチユニットの交換」でDIPスイッチの設定をしてもLEDの表示が正しくないときは、以下の手順で中継基板の点検ならびに交換を行ってください。

1. マスターキーで解錠し、フロントドアを開きます。【⇒3-5参照】
2. メイン電源スイッチをOFFにします。【⇒3-5参照】
3. 接地された金属面に触れる等の処置を行い、身体の静電気を放電します。
4. 本体背面のバックパネルを取り外します。
5. バックパネル内部にある、保護カバーのネジ (3本) をゆるめて、保護カバーを取り外します。



6. 中継基板 (RとLの2か所) のコネクタ (各3か所) とネジ (各4本) を外して、中継基板を取り外します。



重要

- 中継基板RのDIPスイッチは8番、中継基板LのDIPスイッチは7番を指しているか、確認してください。設定はドライバーで回して行います。

7. 新しい中継基板に交換する際は逆の手順で取り付けます。

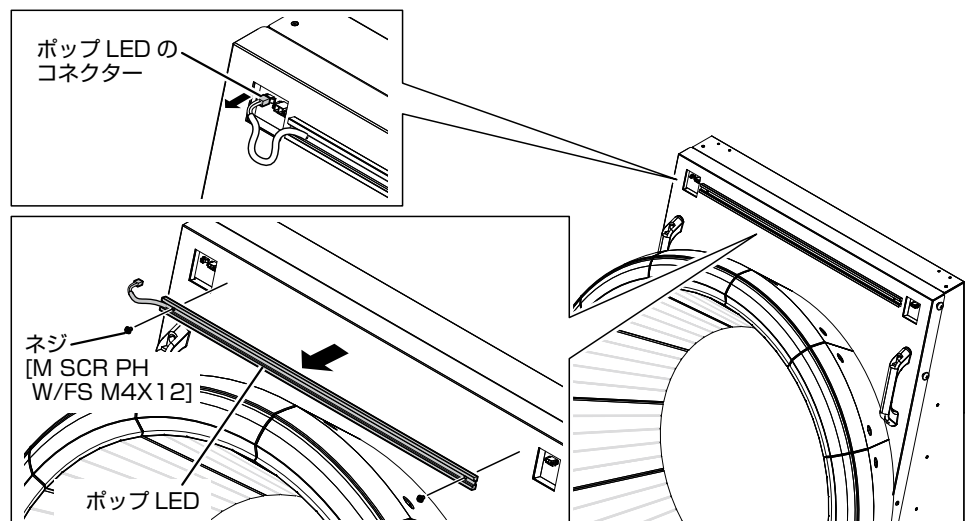
11. 部品の取り外しおよび交換

11-10 LEDの交換

ポップLEDとコントロールパネルのLED (テープLED) が点灯しないときは、以下の手順でLEDの交換を行ってください。

ポップLEDの交換

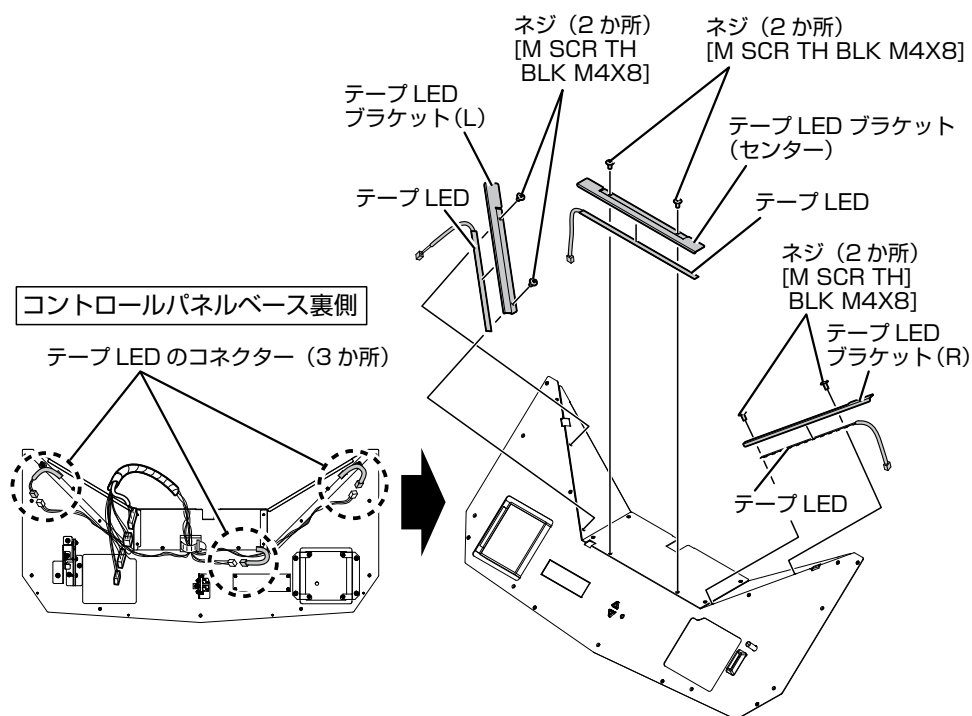
1. マスターキーで解錠し、フロントドアを開きます。[→3-5参照]
2. メイン電源スイッチをOFFにします。[→3-5参照]
3. 接地された金属面に触れる等の処置を行い、身体の静電気を放電します。
4. ポップを取り外します。[→3-2参照]
5. スピーカーユニットを取り外します。[→11-5参照]
6. ポップLEDのコネクターとネジ (2か所) を外して、ポップLEDを取り外します。



7. 新しいポップLEDに交換する際は逆の手順で取り付けます。

コントロールパネルのLED (テープLED) の交換

1. マスターキーで解錠し、フロントドアを開きます。【➡3-5参照】
2. メイン電源スイッチをOFFにします。【➡3-5参照】
3. 接地された金属面に触れる等の処置を行い、身体の静電気を放電します。
4. コントロールパネルの亚克力板を取り外します。【➡11-1参照】
5. コントロールパネルASSYを取り外します。【➡11-2参照】
6. コントロールパネルベースを取り外します。【➡11-3参照】
7. コントロールパネルベース裏側より、テープLEDのコネクター (3か所) を外します。
8. テープLEDブラケットのネジ (各2か所) を外して、テープLEDブラケットを取り外します。テープLEDはテープLEDブラケットに貼り付けてあり、手ではがします。



重要

- テープLEDブラケットを取り外す際は、コントロールパネルベースの角穴にコネクターが引っかからないようにご注意ください。

11. 部品の取り外しおよび交換

- 9.** 新しいテープLEDに交換する際ははく離紙をはがしてテープLEDブラケットに貼り付けてください。



- テープLEDをテープLEDブラケットに貼り付ける際は、コネクタがコントロールパネルベースの角穴を通るように、向きを確認して貼り付けてください。

- 10.** コントロールパネルの亚克力板を取り付けてから、テープLEDブラケットを取り付けてください。

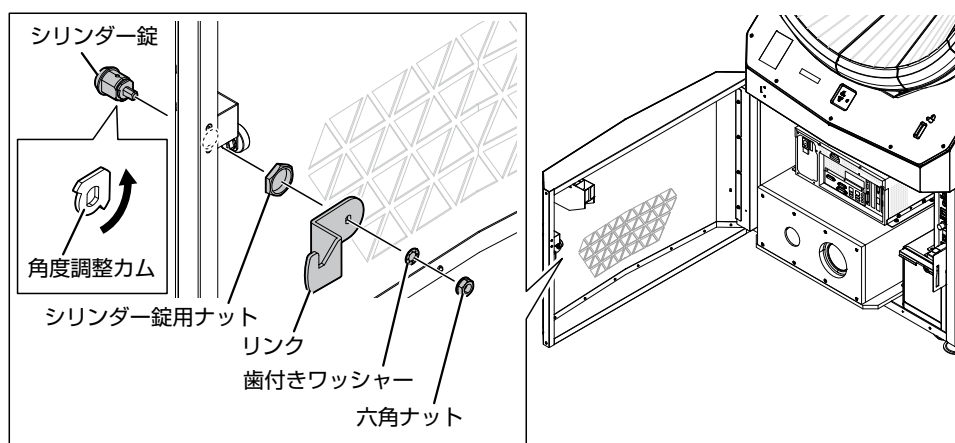
11-11 フロントドア・キャッシュボックスのシリンダー錠交換

重要

- 指定のトルクでネジ、ナット、座金等を締め付けてください。部品が変形、破損したり、締め付けた部品が外れる等の恐れがあります。
- シリンダー錠を取り付ける際、角度調整カムが外れる場合があります。外れた場合は、角度調整カムの方向に注意して取り付けてください。

フロントドアのシリンダー錠交換

1. マスターキーで解錠し、フロントドアを開きます。[→3-5参照]
2. メイン電源スイッチをOFFにします。[→3-5参照]
3. 対辺11mmのレンチを使用し、六角ナット1個を取り外し、歯付きワッシャー、リンクを取り外します。
※取り付けるときの締め付けトルクは2～3N・m(20～30Kgf・cm)です。
4. 対辺22mmのレンチを使用し、シリンダー錠用ナット1個を取り外します。
※取り付けるときの締め付けトルクは4～5N・m(40～50Kgf・cm)です。

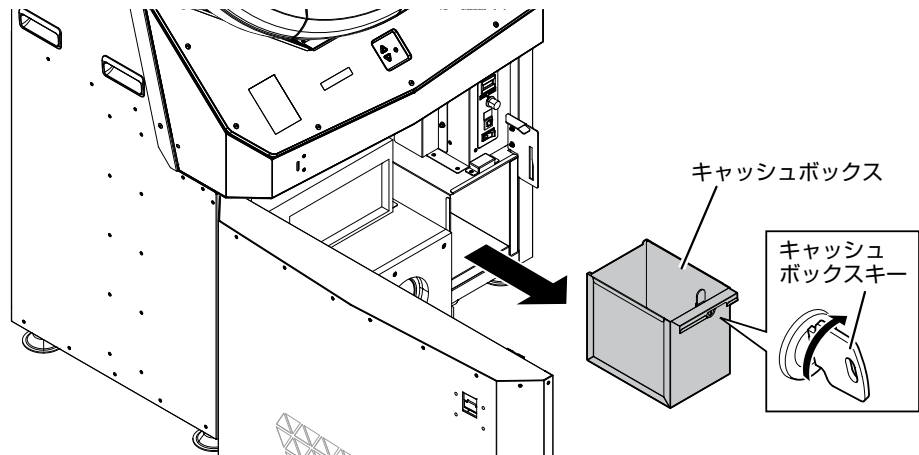


5. シリンダー錠を交換して、上記の逆の手順で復帰します。
※取り付けるときは、角度調整カムの方向に注意してください。

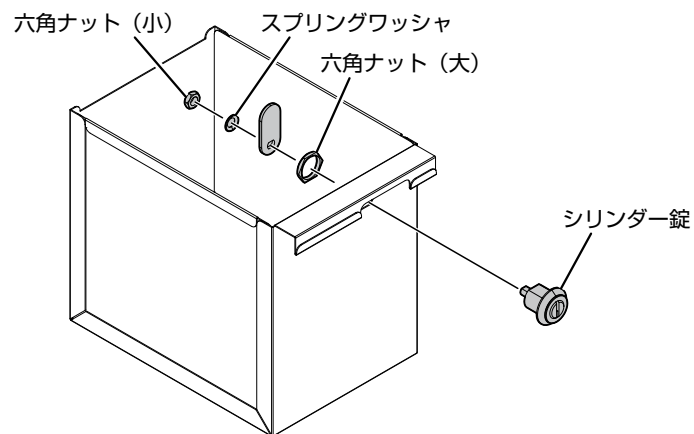
11. 部品の取り外しおよび交換

キャッシュボックスのシリンダー錠交換

1. マスターキーで解錠し、フロントドアを開きます。【→3-5参照】
2. メイン電源スイッチをOFFにします。【→3-5参照】
3. 付属のキャッシュボックスキーでシリンダー錠を開け、キャッシュボックスを取り出します。



4. 対辺22mmのレンチを使用し、シリンダー錠用ナット1個を取り外します。
※取り付けるときの締め付けトルクは4～5N・m(40～50Kg・cm)です。



5. シリンダー錠を交換して、上記の逆の手順で復帰します。
※取り付けるときは、角度調整カムの方に注意してください。

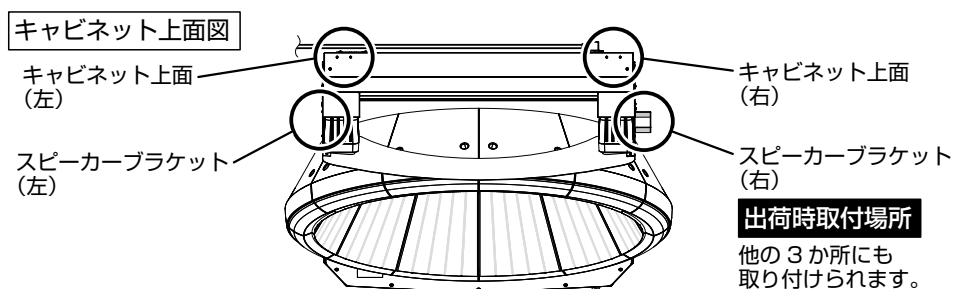
11-12 カメラブラケットの取り付け・取り外し

市販のフレキシブルアームスタンドをカメラブラケットに固定することで、プレイヤーのスマートフォンを使用して、プレイの動画撮影ができます。

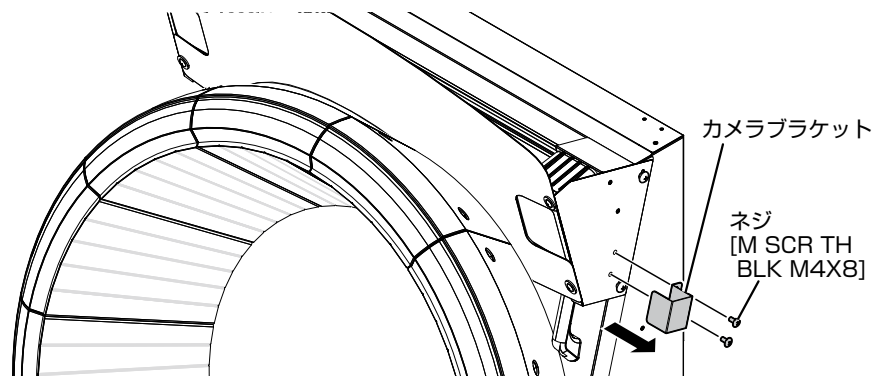
重要

- 市販のフレキシブルアームスタンドは店舗側でご用意ください。
- アームスタンドのクリップ部は、カメラブラケットを確実に挟んでしっかり固定できるものをお選びください。アームスタンドの落下により、プレイヤーのスマートフォンが破損する恐れがあります。

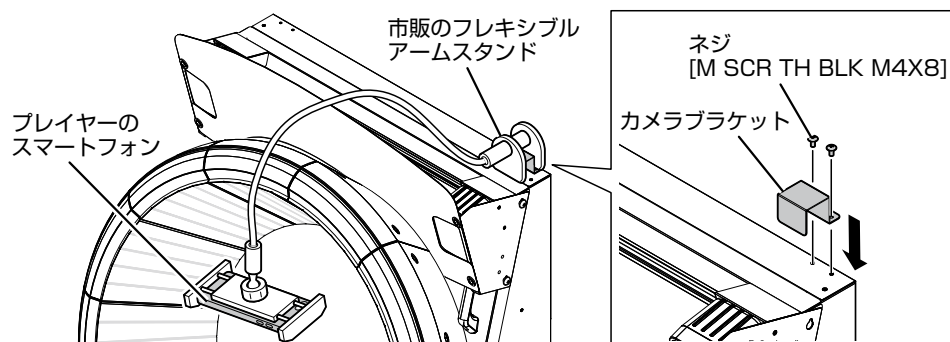
1. キャビネット上面の左右各1か所、スピーカーブラケット（左右）のいずれかにカメラブラケットを取り付けることができます。



2. カメラブラケットを出荷時以外の場所に取り付ける場合、ネジ（2本）を外してカメラブラケットを取り外します。



3. カメラブラケットをネジ（2本）で固定します。市販のフレキシブルアームスタンドで挟んでしっかり固定します。（図はカメラブラケットをキャビネット上面右側に取り付けた場合）

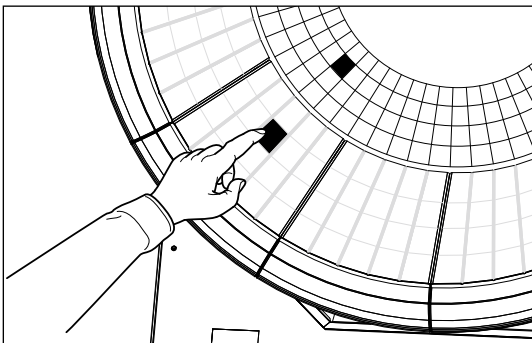


12. WACCAコンソール

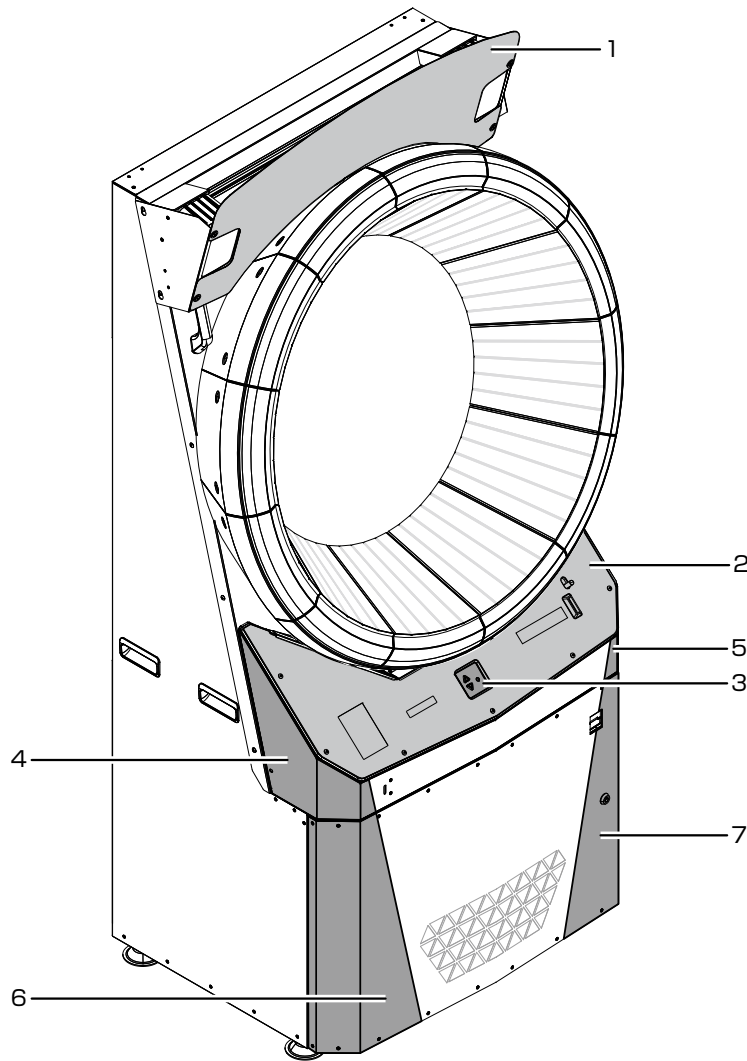


- WACCAコンソール部に異物がないか確認してください。
- 電源投入時に初期化中WACCAコンソール部に触れないでください。
- 清掃後に水分等は完全に除去してください。誤動作の原因になります。

WACCAコンソール部正常動作は以下の方法によって確認してください。

テスト項目	内容	参照ページ																											
WACCAコンソール部LEDテスト	<p>テストボタンを押しテストメニュー→デバイステストメニュー→出力機器反応テストをおこなう。</p> <p><WACCA CONSOLE LED>の項目にて全ての箇所のLEDが点灯することを確認してください。</p> <p>テスト項目 ALL FLASHING (全点灯) ROUND FLASHING (円点灯) FLASHING SEPARATELY (個別点灯) ※点灯に問題がある場合はWACCAコンソールのトラブルシューティングを参照し対処してください。</p>	67 ページ																											
タッチユニット部テスト	<p>テストボタンを押しテストメニュー→デバイステストメニュー→タッチデバイス接続テストをおこなう。</p> <p>各ユニットが下記の表示になっていることを確認してください。</p> <table border="1" style="margin-left: auto; margin-right: auto;"> <thead> <tr> <th>UNIT ID</th> <th>LEFT</th> <th>RIGHT</th> </tr> </thead> <tbody> <tr><td>1</td><td>GOOD</td><td>GOOD</td></tr> <tr><td>2</td><td>GOOD</td><td>GOOD</td></tr> <tr><td>3</td><td>GOOD</td><td>GOOD</td></tr> <tr><td>4</td><td>GOOD</td><td>GOOD</td></tr> <tr><td>5</td><td>GOOD</td><td>GOOD</td></tr> <tr><td>6</td><td>GOOD</td><td>GOOD</td></tr> <tr><td colspan="3">RECONNECT TOUCH DEVICE</td></tr> <tr><td colspan="3">RETURN</td></tr> </tbody> </table> <p>※接続に不備がある場合はタッチユニットのトラブルシューティングを参照し対処してください。</p>	UNIT ID	LEFT	RIGHT	1	GOOD	GOOD	2	GOOD	GOOD	3	GOOD	GOOD	4	GOOD	GOOD	5	GOOD	GOOD	6	GOOD	GOOD	RECONNECT TOUCH DEVICE			RETURN			67 ページ
UNIT ID	LEFT	RIGHT																											
1	GOOD	GOOD																											
2	GOOD	GOOD																											
3	GOOD	GOOD																											
4	GOOD	GOOD																											
5	GOOD	GOOD																											
6	GOOD	GOOD																											
RECONNECT TOUCH DEVICE																													
RETURN																													
	<p>テストボタンを押しテストメニュー→デバイステストメニュー→入力機器反応テストをおこなう。</p> <p>WACCAコンソール部のエリアを指の腹にてタッチし回数がカウントされることを確認してください。</p>  <p>次のような反応に不備がある場合はWACCAコンソールのトラブルシューティングを参照し対処してください。</p> <p>反応がない箇所がある タッチせずに反応回数がカウントされる タッチの回数が過剰にカウントされる</p>	67 ページ																											

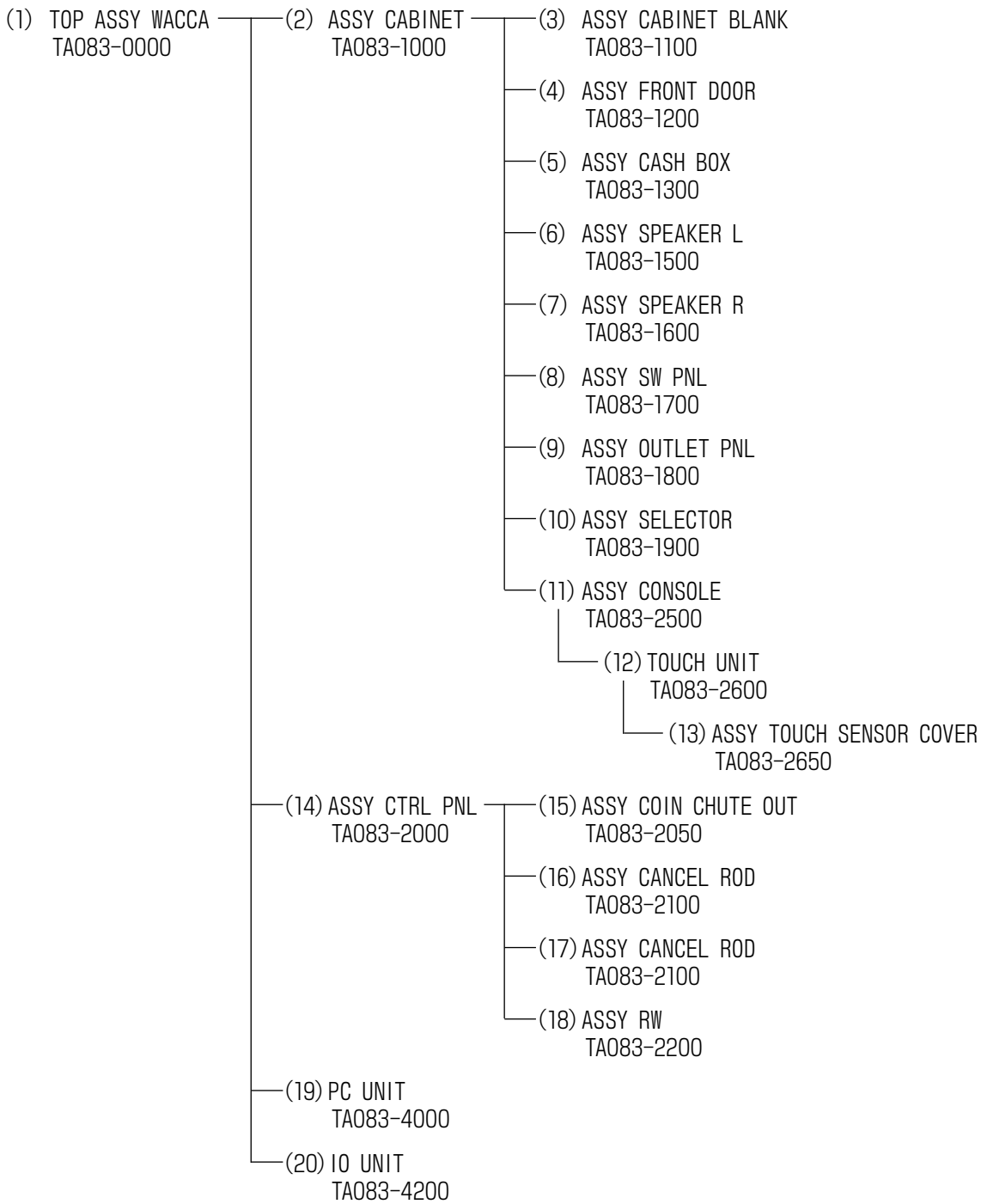
13. デザイン部材



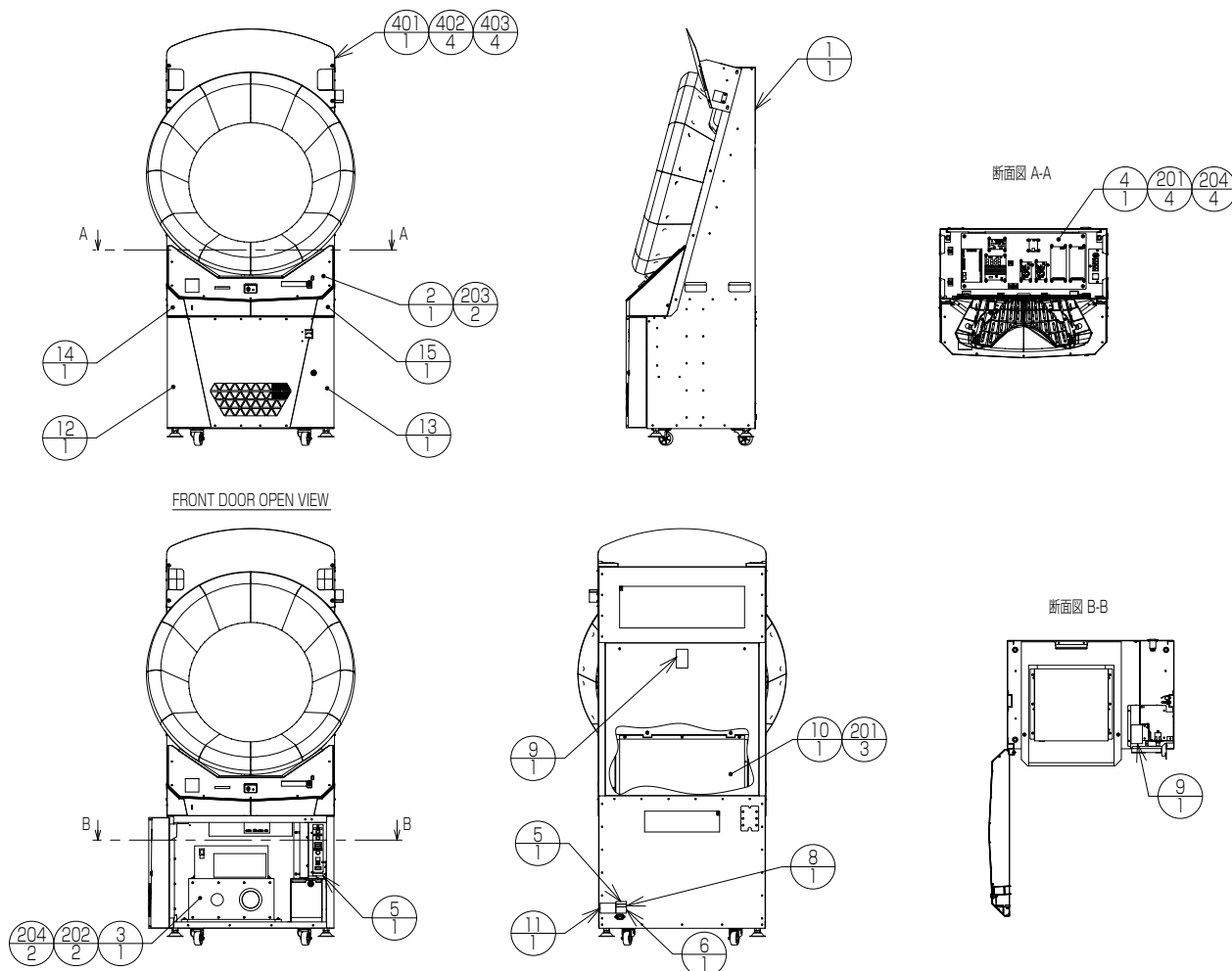
PARTS LIST			
ITEM NO.	PART NO.	DESCRIPTION	NOTE
1	TA083-0001	POP WACCA	
2	TA083-2003	CTRL PNL ACRYLIC	
3	TA083-2009	STICKER EARPHONE VOL	
4	TA083-0009	STICKER CTRL PNL BOTTOM L	
5	TA083-0010	STICKER CTRL PNL BOTTOM R	
6	TA083-0007	STICKER FRONT DOOR L	
7	TA083-0008	STICKER FRONT DOOR R	

14. 部品リスト

部品構成表



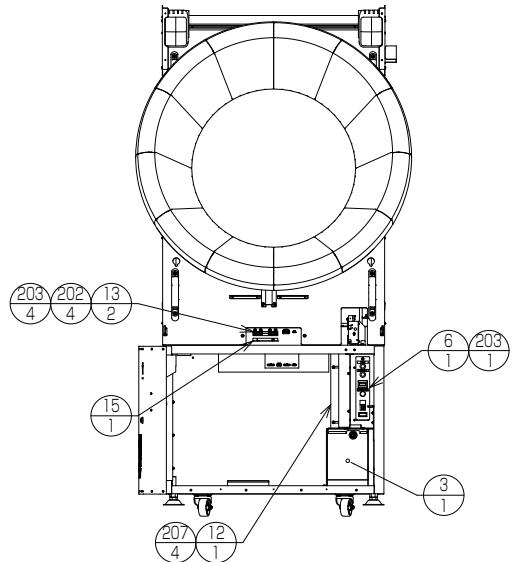
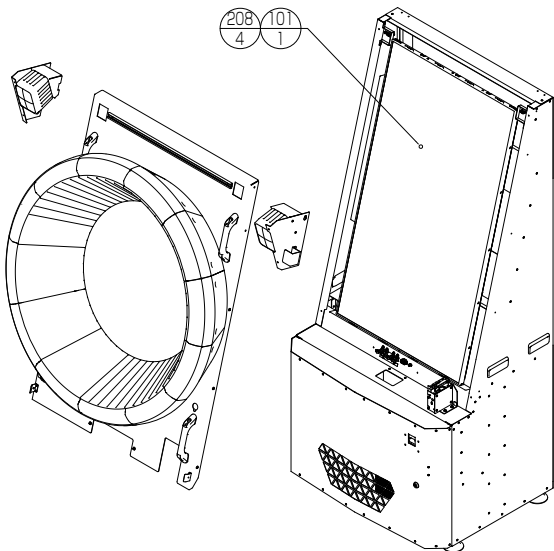
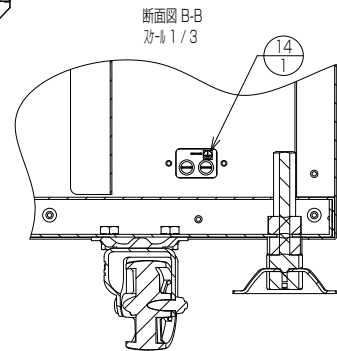
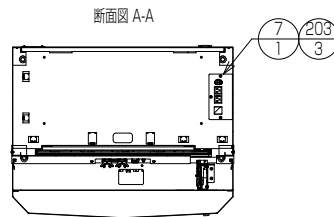
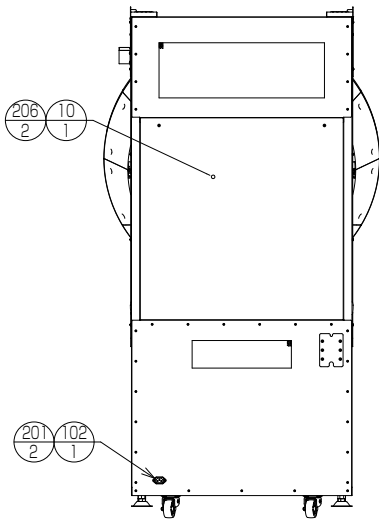
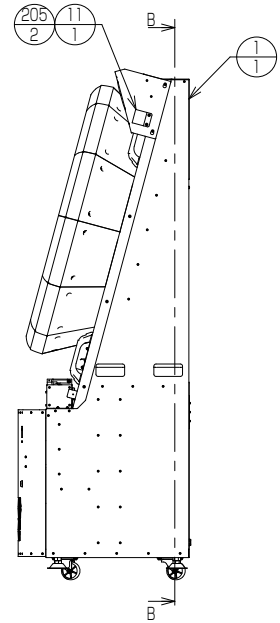
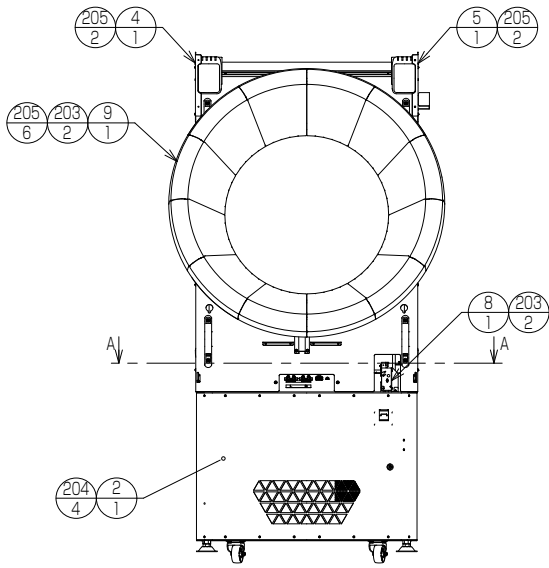
(1) TOP ASSY WACCA TA083-0000



PARTS LIST			
ITEM NO.	PART NO.	DESCRIPTION	NOTE
1	TA083-1000	ASSY CABINET	
2	TA083-2000	ASSY CTRL PNL	
3	TA083-4000	ASSY PC & WOOFER	
4	TA083-4200	IO UNIT	
5	TA083-0002	STICKER SERIAL NUMBER WACCA	
6	TA083-0003	STICKER ELEC SPEC WACCA	
7	SB42-0865-00	STICKER CERTIFICATE	
8	SB42-0949-01-143	STICKER TOTAL WEIGHT 143KG	
9	SB42-1089-00	STICKER W PWR OFF	
10	TA083-0004	BOARD COVER	
11	TA083-0006	STICKER MARVELOUS INFO	
12	TA083-0007	STICKER FRONT DOOR L	
13	TA083-0008	STICKER FRONT DOOR R	
14	TA083-0009	STICKER CTRL PNL BOTTOM L	
15	TA083-0010	STICKER CTRL PNL BOTTOM R	
201	000-P00408-W	M SCR PH W/FS M4X8	4-4,10-3
202	000-P00420-W	M SCR PH W/FS M4X20	3-2
203	000-T00408-OC	M SCR TH CRM M4X8	2-2
204	068-441616	FLT WSHR 4.4-16X1.6	3-2,4-4
401	TA083-0001	POP WACCA	
402	008-T00408-OB	TMP PRF SCR TH BLK M4X8	POP用
403	068-441616-OB	FLT WSHR BLK 4.4-16X1.6	POP用
404	ACJ-3P3LS-02	AC CABLE 7A AC125V 2000MM TYPE R	
405	#0089	MASTER KEY 0089	
406	TA083-0005	MANUAL WACCA	
407	NS-5401	AC CVT PLUG 3P-2P	
408	420-7619	SERVICE MANUAL ALLS HX	

14. 部品リスト

(2) ASSY CABINET TA083-1000

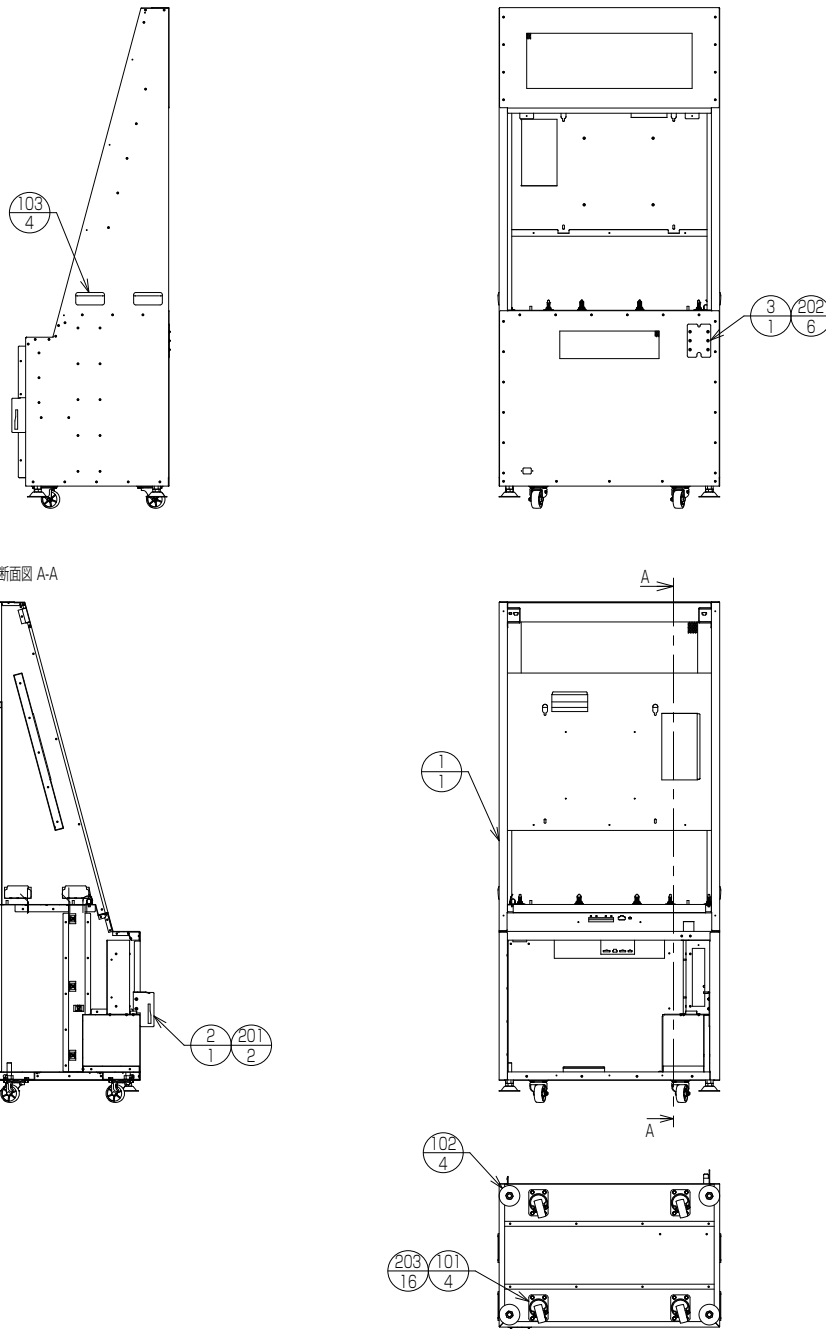


14. 部品リスト

PARTS LIST			
ITEM NO.	PART NO.	DESCRIPTION	NOTE
1	TA083-1100	ASSY CABINET BLANK	
2	TA083-1200	ASSY FRONT DOOR	
3	TA083-1300	ASSY CASH BOX	
4	TA083-1500	ASSY SPEAKER L	
5	TA083-1600	ASSY SPEAKER R	
6	TA083-1700	ASSY SW PNL	
7	TA083-1800	ASSY OUTLET PNL	
8	TA083-1900	ASSY SELECTOR	
9	TA083-2500	ASSY CONSOLE	
10	TA083-1001	BACK LID	
11	TA083-1003	CAMERA BRKT	
12	TA083-1004	PARTITION	
13	TA083-1005	CONN BRKT	
14	SB42-1325-00	STICKER EARTH S	
15	TA083-1006	STICKER CONN LR	
16	TA083-1007	CABLE TAG COM1	
17	TA083-1008	CABLE TAG COM2	
18	TA083-1009	CABLE TAG COM3	
19	TA083-1010	CABLE TAG COM4	
20	TA083-1011	CABLE TAG FRONT	
21	TA083-1012	CABLE TAG TPL	
22	TA083-1013	CABLE TAG TPR	
23	TA083-1014	CABLE TAG USB1	
24	TA083-1015	CABLE TAG USB2	
101	ADOF50NN03.0	LCD 50INCH	
102	RPE-2010R	NOISE FILTER INLET TYPE 250V 10A	
103	F580285	USB2.0 CABLE A-miniB TYPE 1500MM	
104	F580358	USB2.0 A-B 1800MM	
105	F580283	DVI CABLE W/FERRITECORE 2000MM	
106	F580107	STEREO CABLE 3.5 1500MM	
107	NS-5416-D	AC CABLE 7A AC125V 2000MM BLACK	
108	F580436	DB 9F TO HOUSING 1.7M	
109	F580438	DB 9F TO HOUSING 1.5M/1.35M	
110	SG-100	CABLE TIE 100	
111	E04SR150718	FERRITE CORE	
201	000-F00308-0B	M SCR FH BLK M3X8	102-2
202	000-P02512-W	M SCR PH W/FS M2.5X12	13-4
203	000-P00408-W	M SCR PH W/FS M4X8	6-1,7-3,8-2,9-2,13-4,EARTH-1
204	000-P00412-W	M SCR PH W/FS M4X12	2-4
205	000-T00408-0B	M SCR TH BLK M4X8	4-2,5-2,9-6,11-2
206	000-T00408-0C	M SCR TH CRM M4X8	10-2
207	050-F00400	FLG NUT M4	12-4
208	SN09-0059	UPSET BLT W/FS M6X12	101-4
301	TA083-6001	ASSY WH CABINET	
302	TA083-60007	WH HDP AMP LINE	
303	TA083-60023	WH TP CTRL L	
304	TA083-60024	WH TP CTRL R	
305	TA083-60029	WH CABINET AC	

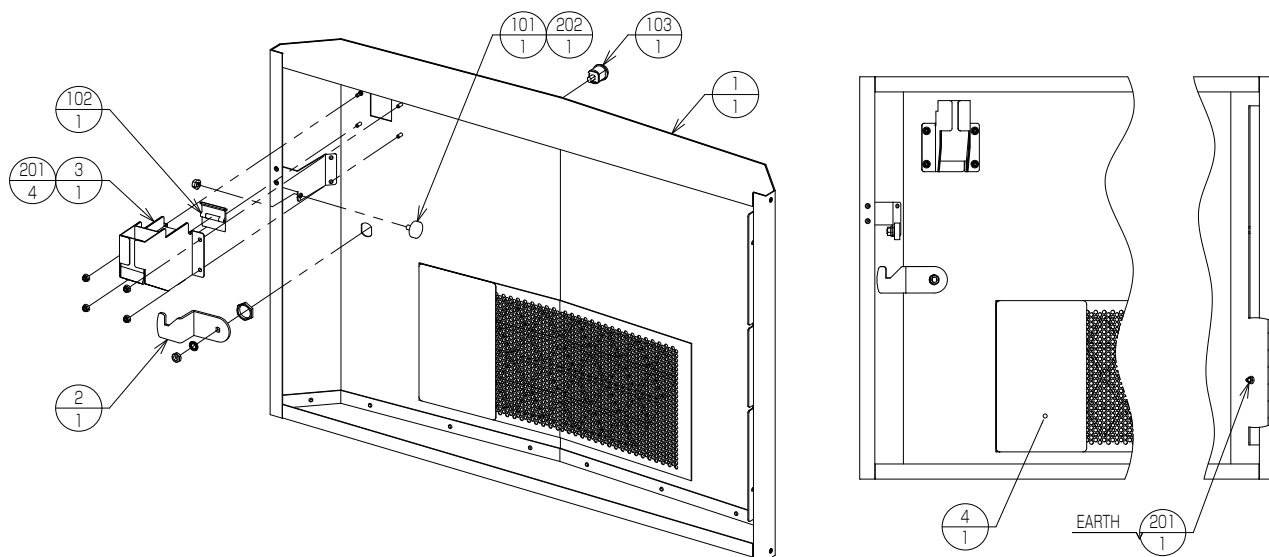
14. 部品リスト

(3) ASSY CABINET BLANK TA083-1100



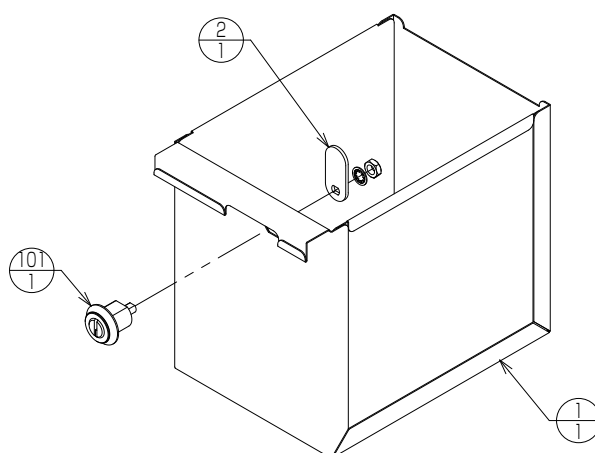
PARTS LIST			
ITEM NO.	PART NO.	DESCRIPTION	NOTE
1	TA083-1101	CABINET BLANK	
2	TA083-1102	CATCH LOCK PLATE	
3	TA083-1104	BLIND LID	
101	MG-65N	CASTER D65 H82 FREE (YUEI)	
102	D-A16X75	LEG ADJUSTER M16 L75	
103	THA-241-1-1.2(BLACK)	FLUSH PULL	
104	NJ-16-0188	NYLON BUSH 1.6	
105	TL-25A	TL CLAMP 25A	
106	TL-20S	TL CLAMP 20S	
107	TL-19AN	TL CLAMP 19AN	
108	TS-103G	CORD KEEP 103G	
109	TE-016-0045	EDGING BUSH 1.6	
201	000-P00410-W	M SCR PH W/FS M4X10	2-2
202	000-T00408-OC	M SCR TH CRM M4X8	3-6
203	SN09-0059	UPSET BLT W/FS M6X12	101-16

(4) ASSY FRONT DOOR TA083-1200



PARTS LIST			
ITEM NO.	PART NO.	DESCRIPTION	NOTE
1	TA083-1201	FRONT DOOR	
2	TA083-1202	TNG FRONT DOOR	
3	TA083-1203	REJECT CUP	
4	TA083-1204	BLIND SHEET	
101	DR-22-B2	ROLLER BEARING 22	
102	PFB-2130	CANCEL COVER FOR PFB	
103	F750-MSDS #0089 W/O	CYL LOCK MASTER W/O KEY 0089	
201	050-F00400	FLG NUT M4	3-4.EARTH-1
202	050-F00600	FLG NUT M6	101-1
301	TA083-60028	WH EARTH DOOR	101-16

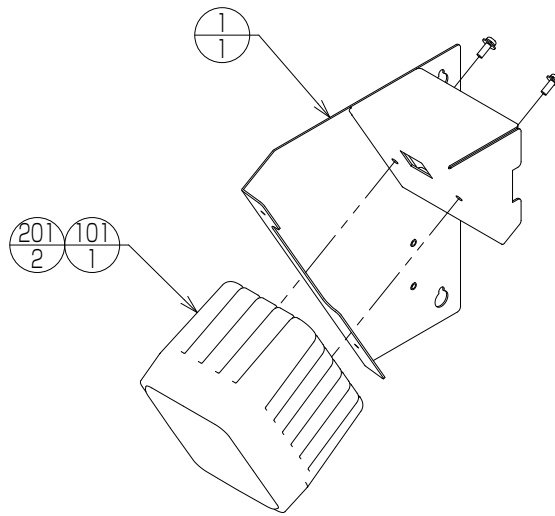
(5) ASSY CASH BOX TA083-1300



PARTS LIST			
ITEM NO.	PART NO.	DESCRIPTION	NOTE
1	TA083-1301	CASH BOX	
2	TA083-1302	TNG CASH BOX	
101	F830-R90	KINDROCK F830	

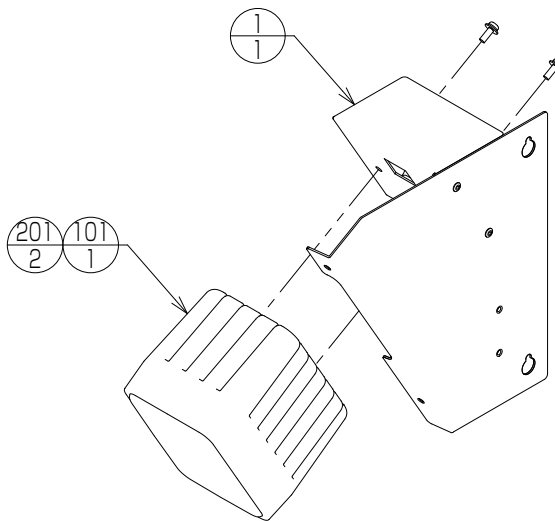
14. 部品リスト

(6) ASSY SPEAKER L TA083-1500



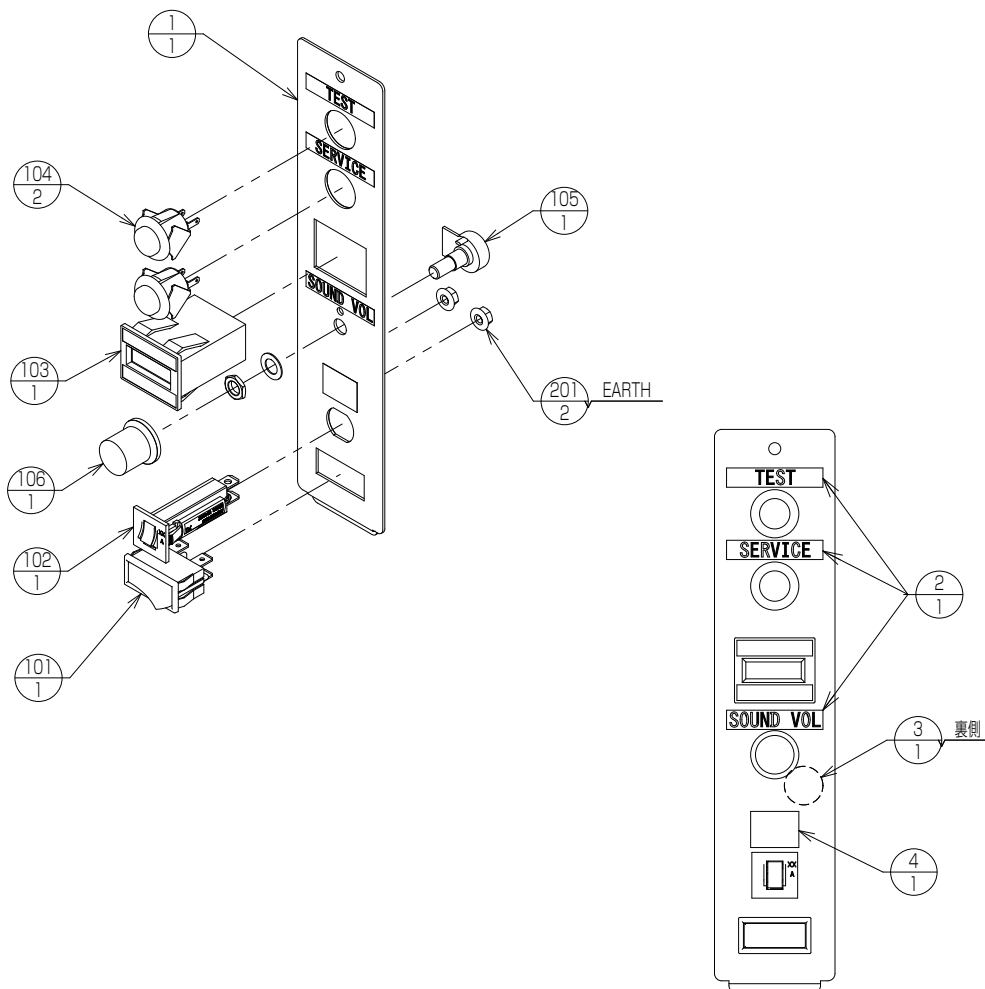
PARTS LIST			
ITEM NO.	PART NO.	DESCRIPTION	NOTE
1	TA083-1501	SPEAKER BRKT L	
101	S00308D0	SPEAKER BOX 40HM 10W	
201	000-P00512-W	M SCR PH W/FS M5X12	101-2

(7) ASSY SPEAKER R TA083-1600



PARTS LIST			
ITEM NO.	PART NO.	DESCRIPTION	NOTE
1	TA083-1601	SPEAKER BRKT R	
101	S00308D0	SPEAKER BOX 40HM 10W	
201	000-P00512-W	M SCR PH W/FS M5X12	101-2

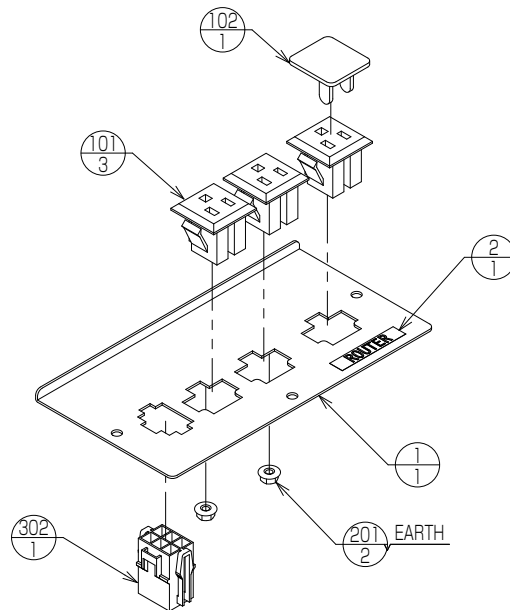
(8) ASSY SW PNL TA083-1700



PARTS LIST			
ITEM NO.	PART NO.	DESCRIPTION	NOTE
1	TA083-1701	SW PANEL	
2	TA083-1702	STICKER SW PNL	
3	SB42-0842-00	STICKER EARTH	
4	SB42-0843-00	STICKER C.P	
101	CF-LA-2KZ2-3	SW ROCKER CF-LA H	
102	1115-F1111-P1T1-5A	CIRCUIT PROTECTOR 5A	
103	FX-06P-YLP2P	COUNTER CONN 2P TYPE FX-06P	
103	MZ-670 DC12V 187	COUNTER CONN 2P TYPE MZ-670	
104	SDP-103C-22RB	SW PB D20 RB	
105	16K4-B5K, L-20KC/CI	ROTARY POTENTIOMETER 16MM METAL SHAFT	
106	46147	KNOB	
107	SG-100	CABLE TIE 100	
108	85-00058	SUMI TUBE F2 D3 (L=15MM)	
201	050-F00400	FLG NUT M4	EARTH-2
301	TA083-60004	WH SOUND VOL	
302	TA083-60010	WH SW PANEL	
303	TA083-60018	WH PWR SW	

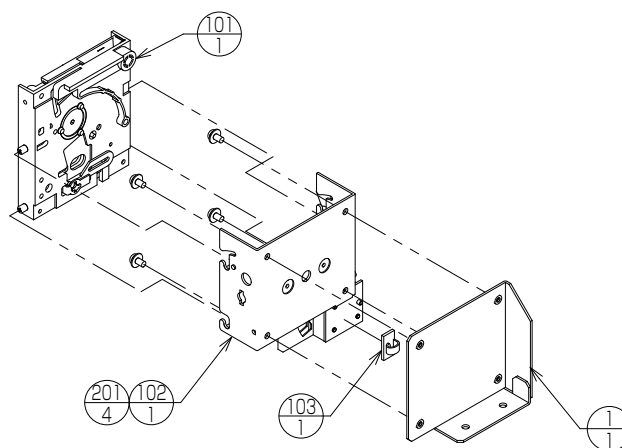
14. 部品リスト

(9) ASSY OUTLET PNL TA083-1800



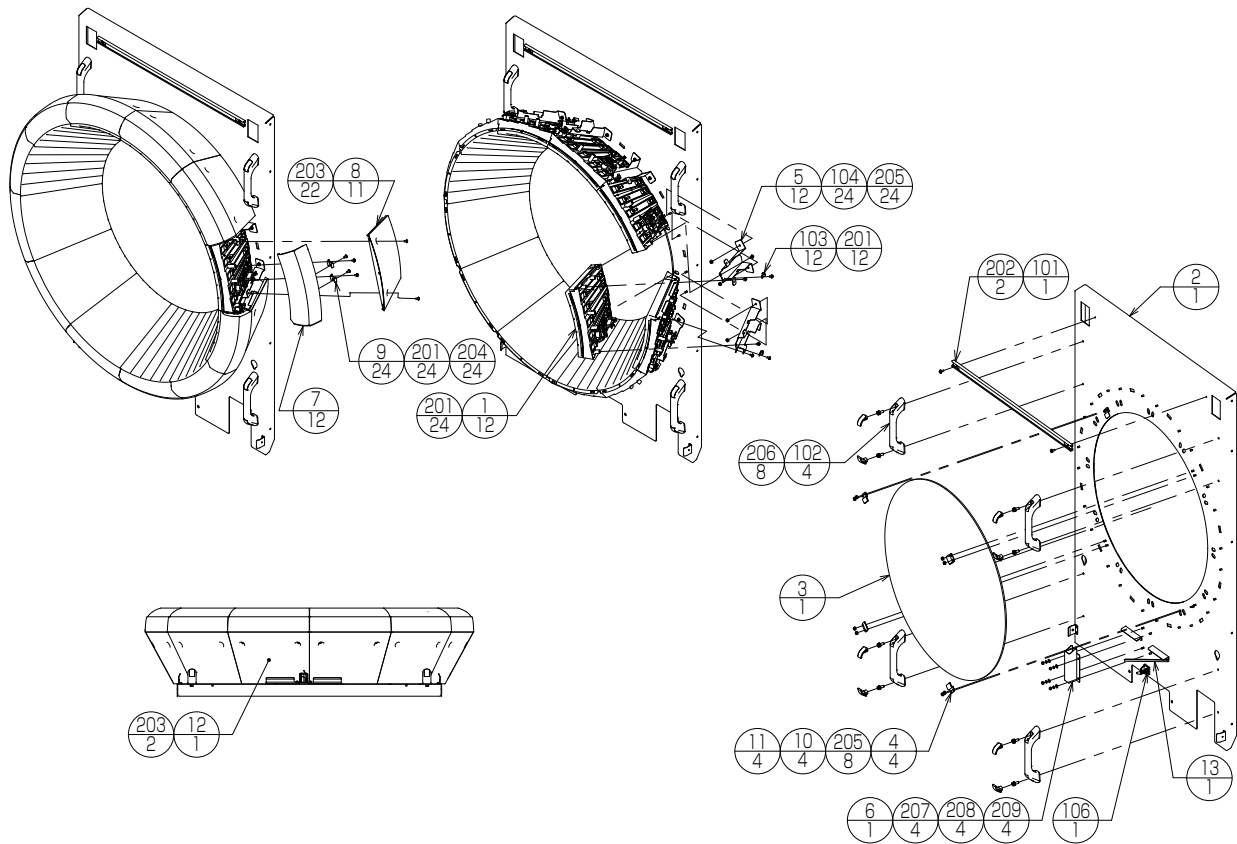
PARTS LIST			
ITEM NO.	PART NO.	DESCRIPTION	NOTE
1	TA083-1801	OUTLET PANEL	
2	TA083-1802	STICKER ROUTER	
101	AC-G07FB18	AC OUTLET 3P	
102	TPCAP-3P-10	OUTLET COVER 3P	
103	SG-100	CABLE TIE 100	
201	O50-F00400	FLG NUT M4	EARTH-2
301	TA083-60017	WH OUTLET E	
302	TA083-60030	WH OUTLET	
303	TA083-60037	WH OUTLET ROUTER	

(10) ASSY SELECTOR TA083-1900



PARTS LIST			
ITEM NO.	PART NO.	DESCRIPTION	NOTE
1	TA083-1901	SELECTOR BRKT	
101	AD-81P2	COIN SELECTOR \100	
102	CB-81MB	CHANNEL BRKT W/MICRO SW DC12V	
103	TS-103G	CORD KEEP 103G	
201	000-P00408-W	M SCR PH W/FS M4X8	102-4
301	TA083-60011	WH COIN SELECTOR	

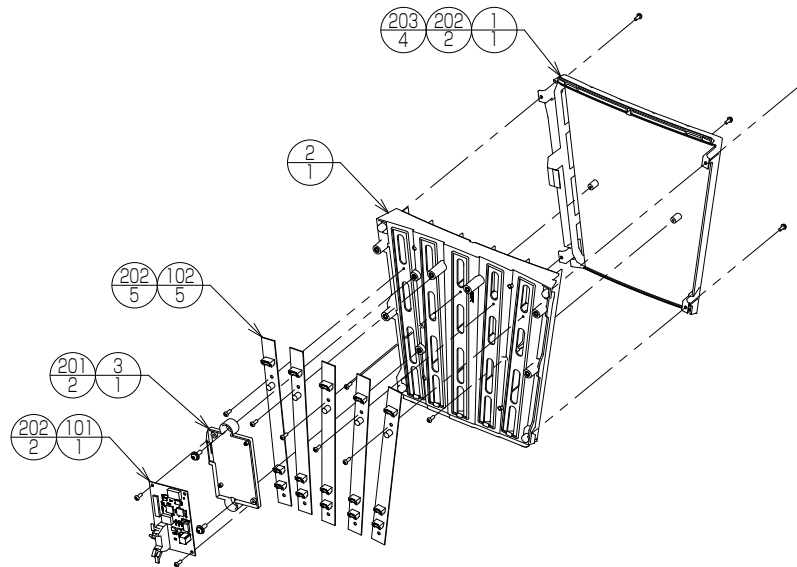
(11) ASSY CONSOLE TA083-2500



PARTS LIST			
ITEM NO.	PART NO.	DESCRIPTION	NOTE
1	TA083-2600	TOUCH UNIT	
2	TA083-2501	TOUCH UNIT BASE	
3	TA083-2503	GLASS	
4	TA083-2504	GLASS BRKT	
5	TA083-2505	TOUCH UNIT BRKT	
6	TA083-2506	HARNES COVER	
7	TA083-2507	CONSOLE BEZEL	
8	TA083-2508	CONSOLE OUTER COVER	
9	TA083-2509	BEZEL BRKT	
10	TA083-2510	CUSHION RUBBER A	
11	TA083-2511	CUSHION RUBBER B	
12	TA083-2512	CONSOLE OUTER COVER ADD HOLE	
13	TA083-2513	WATER GUARD SPONGE	
101	SB30-0003	LED LINE UNIT ALF630	
102	THA-454	PLASTIC PULLS	
103	CC-1007	CORD CLIP 1007	
104	WES-0507	WING EDGE SADDLE	
105	SS-12N	SPIRAL TUBE 12φ 250MM	
106	TL-19AN	TL CLAMP 19AN	
107	SG-100	CABLE TIE 100	
201	000-P00408-W	M SCR PH W/FS M4X8	1-24,9-24,103-12
202	000-P00412-W	M SCR PH W/FS M4X12	101-2
203	000-T00408-0B	M SCR TH BLK M4X8	8-22,12-2
204	SN09-0095	P-TITE SCR TH 4X8	9-24
205	050-F00400	FLG NUT M4	4-8,5-24
206	SN09-0029	UPSET BLT W/FS M6X16	102-8
207	060-S00400-0B	SPR WSHR BLK M4	6-4
208	060-F00400-0B	FLT WSHR BLK M4	6-4
209	050-C00400-0B	CUP NUT BLK M4	6-4
301	TA083-60013	WH TP LED 5V	
302	TA083-60025	WH TP ELZB L	
303	TA083-60026	WH TP ELZB R	
304	TA083-60034	WH TP LED DATA IN	
305	TA083-60036	WH TP LED BD B	

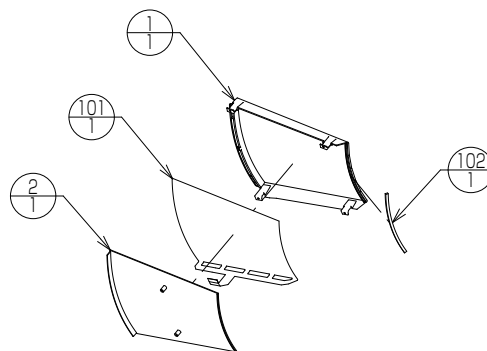
14. 部品リスト

(12) TOUCH UNIT TA083-2600



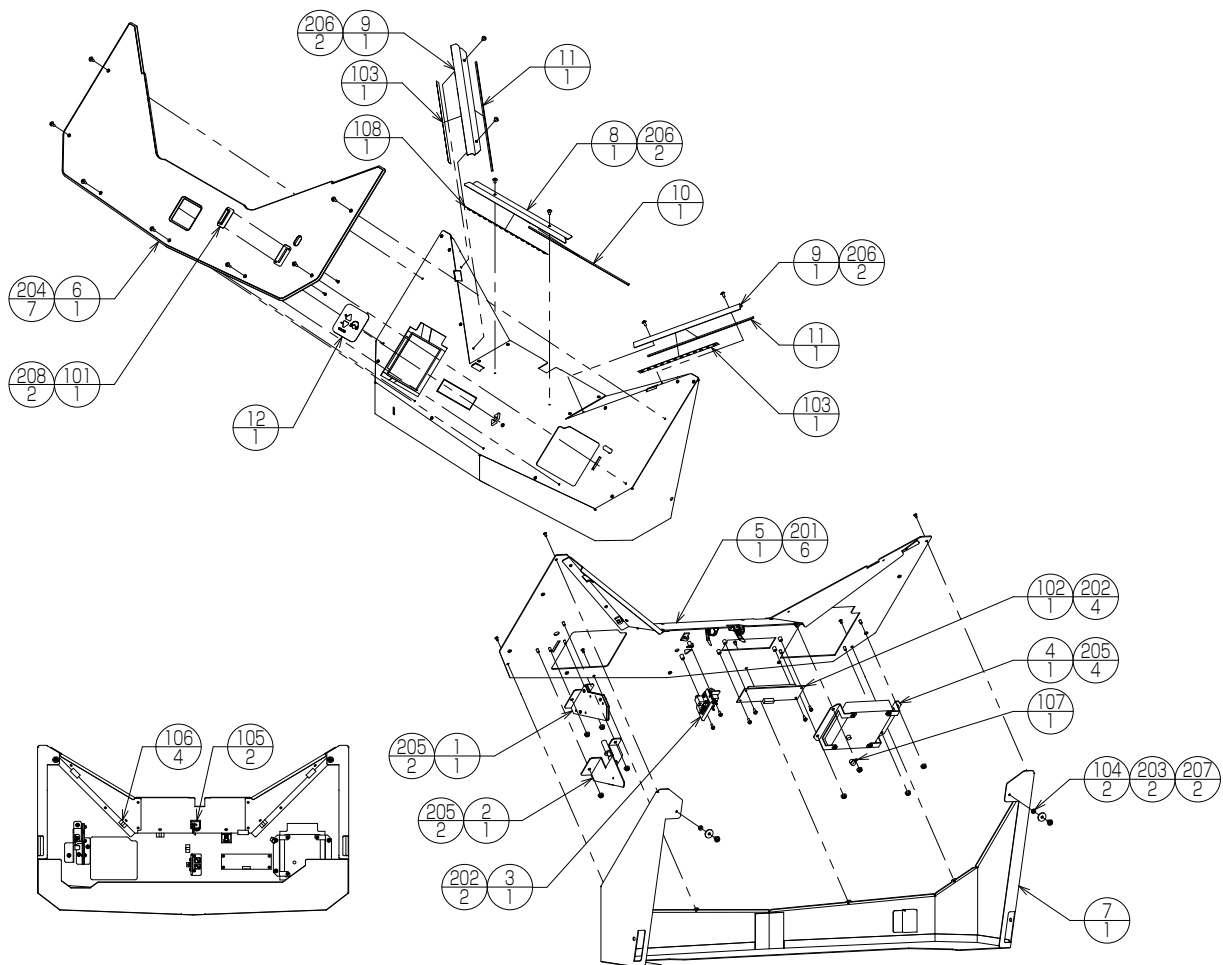
PARTS LIST			
ITEM NO.	PART NO.	DESCRIPTION	NOTE
1	TA083-2650	ASSY TOUCH SENSOR COVER	
2	TA083-2601	TOUCH SENSOR CASE	
3	TA083-2604	CTRL BD CASE	
101	PSS-7135-L01-01	TOUCH SENSOR BOARD	
102	IG-002a	LED BD MAGIC8	
201	000-P00412-W	M SCR PH W/FS M4X12	3-2
202	SN09-0052	P-TITE SCR PH 3X8	1-2,101-2,102-5
203	000-P00308-WS	M SCR PH W/FS M3X8 SMALL	1-4
301	TA083-60035	WH TP LED BD A	

(13) ASSY TOUCH SENSOR COVER TA083-2650



PARTS LIST			
ITEM NO.	PART NO.	DESCRIPTION	NOTE
1	TA083-2602	TOUCH SENSOR LENS	
2	TA083-2603	TOUCH SENSOR COVER	
101	PSS-7135-F01-01	TOUCH SENSOR SHEET	
102	C-300-EG-3-5(L=155mm)	SEALING GASKET EG TYPE	

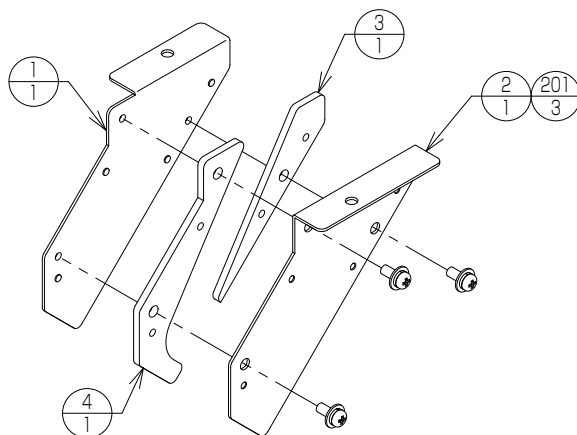
(14) ASSY CTRL PNL TA083-2000



PARTS LIST			
ITEM NO.	PART NO.	DESCRIPTION	NOTE
1	TA083-2050	ASSY COIN CHUTE OUT	
2	TA083-2100	ASSY CANCEL ROD	
3	TA083-2150	ASSY VOL SW	
4	TA083-2200	ASSY RW	
5	TA083-2001	CTRL PNL BASE	
6	TA083-2002	CTRL PNL ACRYLIC	
7	TA083-2003	CTRL PNL BOTTOM	
8	TA083-2004	TAPE LED BRKT CENTER	
9	TA083-2005	TAPE LED BRKT SIDE	
10	TA083-2007	RUBBER PACKING CENTER	
11	TA083-2008	RUBBER PACKING SIDE	
12	TA083-2009	STICKER EARPHONE VOL	
101	TO-700	COIN ENTRY	
102	200-6275	VFD GP1232A02A FUTABA	
103	LGE-F5050XX60W-12V-200	TAPE LED L=200 W/HARN	
104	CF-402E	SPACER STEEL HOLLOW (HIROSUGI)	
105	TL-19AN	TL CLAMP 19AN	
106	TS-103G	CORD KEEP 103G	
107	CC-1007	CORD CLIP 1007	
108	LGE-F5050XX60W-12V-250	TAPE LED L=250 W/HARN	
201	000-F00306-0B	M SCR FH BLK M3X6	5-6
202	000-P00308-WS	M SCR PH W/FS M3X8 SMALL	3-2,102-4
203	000-P00410-W	M SCR PH W/FS M4X10	104-2
204	008-T00412-0C	TMP PRM SCR TH CRM M4X12	6-7
205	050-F00400	FLG NUT M4	1-2,2-2,4-4
206	000-T00408-0B	M SCR TH BLK M4X8	8-2,9-4
207	068-441616	FLT WSHR 4.4-16X1.6	104-2
208	000-F00308-0B	M SCR FH BLK M3X8	101-2
301	TA083-6002	ASSY WH CTRL PNL	

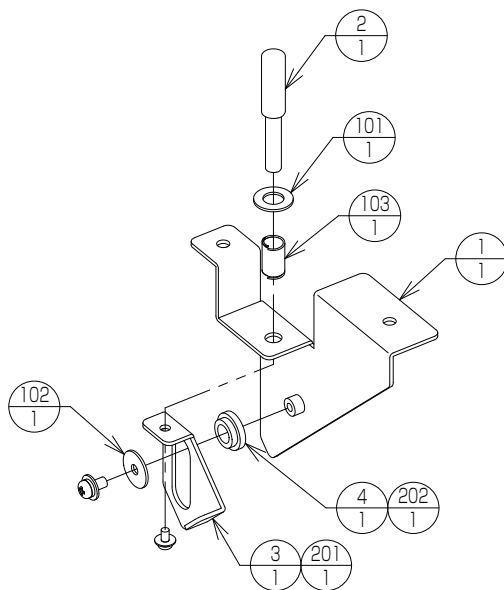
14. 部品リスト

(15) ASSY COIN CHUTE OUT TA083-2050



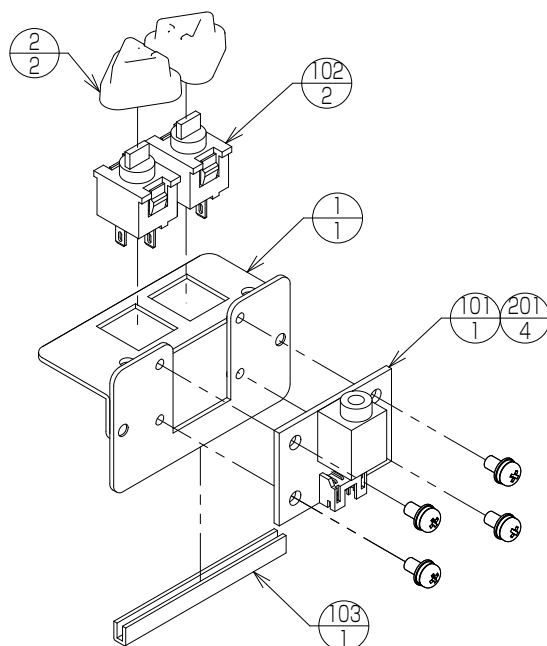
PARTS LIST			
ITEM NO.	PART NO.	DESCRIPTION	NOTE
1	TA083-2051	COIN CHUTE R	
2	TA083-2052	COIN CHUTE L	
3	TA083-2053	COIN CHUTE PLATE A	
4	TA083-2054	COIN CHUTE PLATE B	
201	000-P00410-W	M SCR PH W/FS M4X10	2-3

(16) ASSY CANCEL ROD TA083-2100



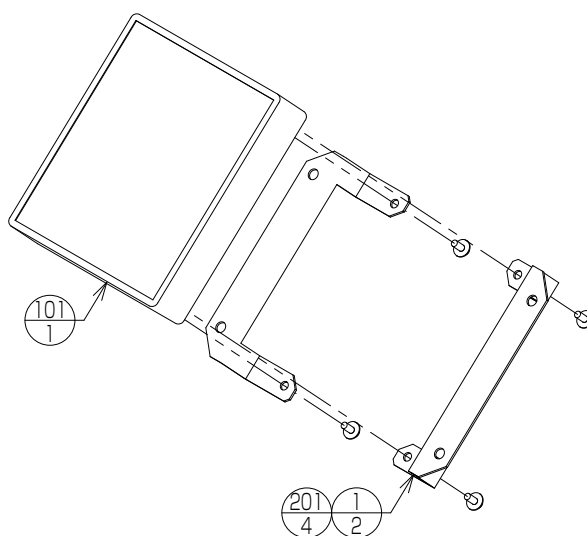
PARTS LIST			
ITEM NO.	PART NO.	DESCRIPTION	NOTE
1	TA083-2101	CANCEL ROD BASE	
2	TA083-2102	CANCEL ROD	
3	TA083-2103	CANCEL BRKT	
4	TA083-2104	CANCEL COLOR	
101	CC-0815-10B	WSHR POM (HIROSUGI)	3-1
102	FFW-0415-10	WSHR STEEL (HIROSUGI)	4-1
103	DC510	SPRING	
201	000-P00306-W	M SCR PH W/FS M3X6	3-1
202	000-P00408-W	M SCR PH W/FS M4X8	4-1

(17) ASSY VOL SW TA083-2150



PARTS LIST			
ITEM NO.	PART NO.	DESCRIPTION	NOTE
1	TA083-2151	SW BRKT	
2	TA083-2152	PUSH BUTTON TRIANGLE WHITE	
101	00-1357-R	HDP JACK BD	
102	MM9-3	PUSH SW(SEIMITSU)	
103	TE-016-0050	EDGING BUSH 1.6	
201	000-P00308-WS	M SCR PH W/FS M3X8 SMALL	101-4

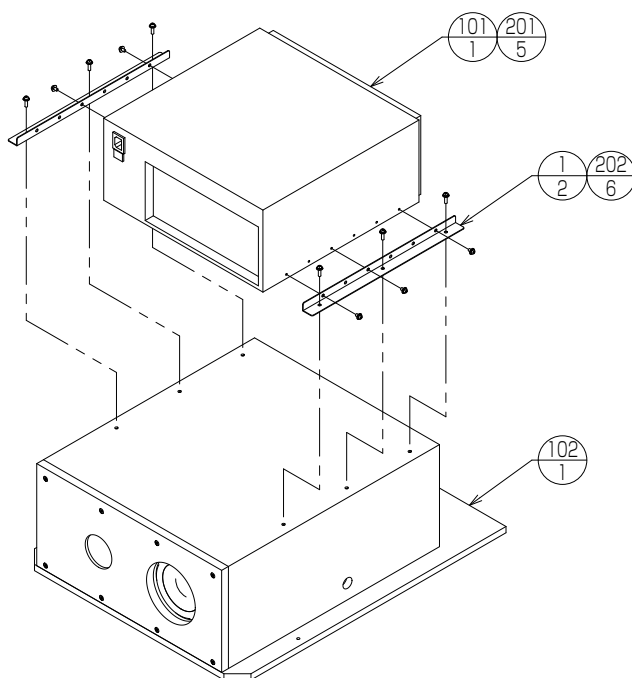
(18) ASSY RW TA083-2200



PARTS LIST			
ITEM NO.	PART NO.	DESCRIPTION	NOTE
1	TA083-2201	RW BRKT	
101	610-0955	AIME RW UNIT EM W/FS	
201	000-P00308-W	M SCR PH W/FS M3X8	1-4

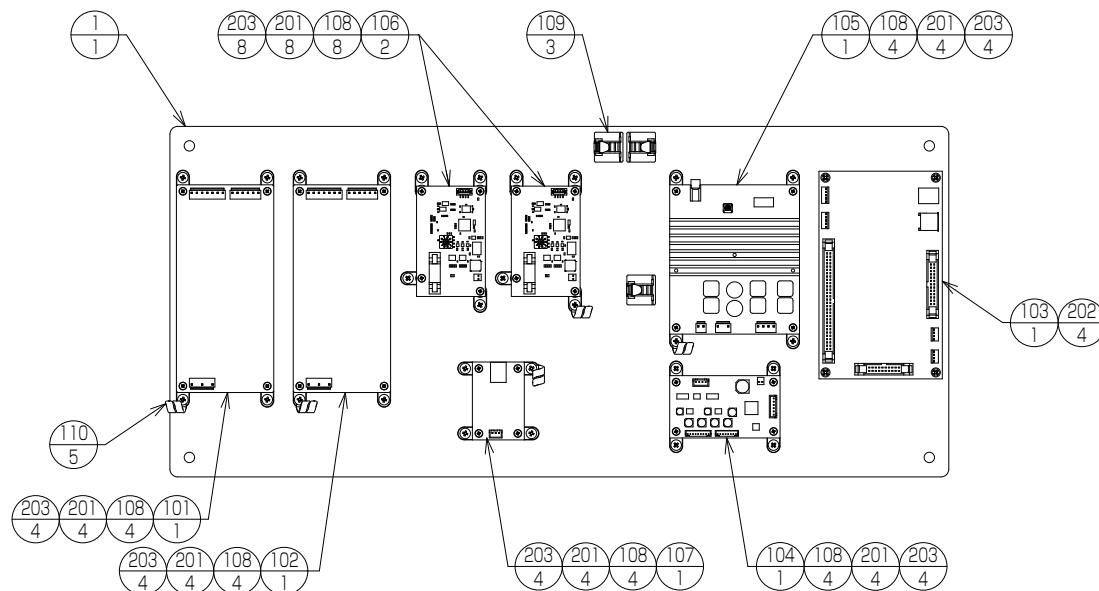
14. 部品リスト

(19) PC UNIT TA083-4000



PARTS LIST			
ITEM NO.	PART NO.	DESCRIPTION	NOTE
1	TA083-4002	PC SIDE BRKT	
2	TA083-4003	STICKER KEY CHIP	
3	TA083-4004	STICKER KEY CHIP SERIAL	
101	849-0006	ASSY CASE ALLS HX	
102	S02012D0	WOOFER 40HM 40W BOX ASSY	
103	TL-19AN	TL CLAMP 19AN	
104	610-0938-001BJ	KEY CHIP ALLS X WACCA	
201	000-P00408-W	M SCR PH W/FS M4X8	101-5
202	000-P00412-W	M SCR PH W/FS M4X12	1-6
203	011-F00310	TAP SCR FH 3X10	103-3

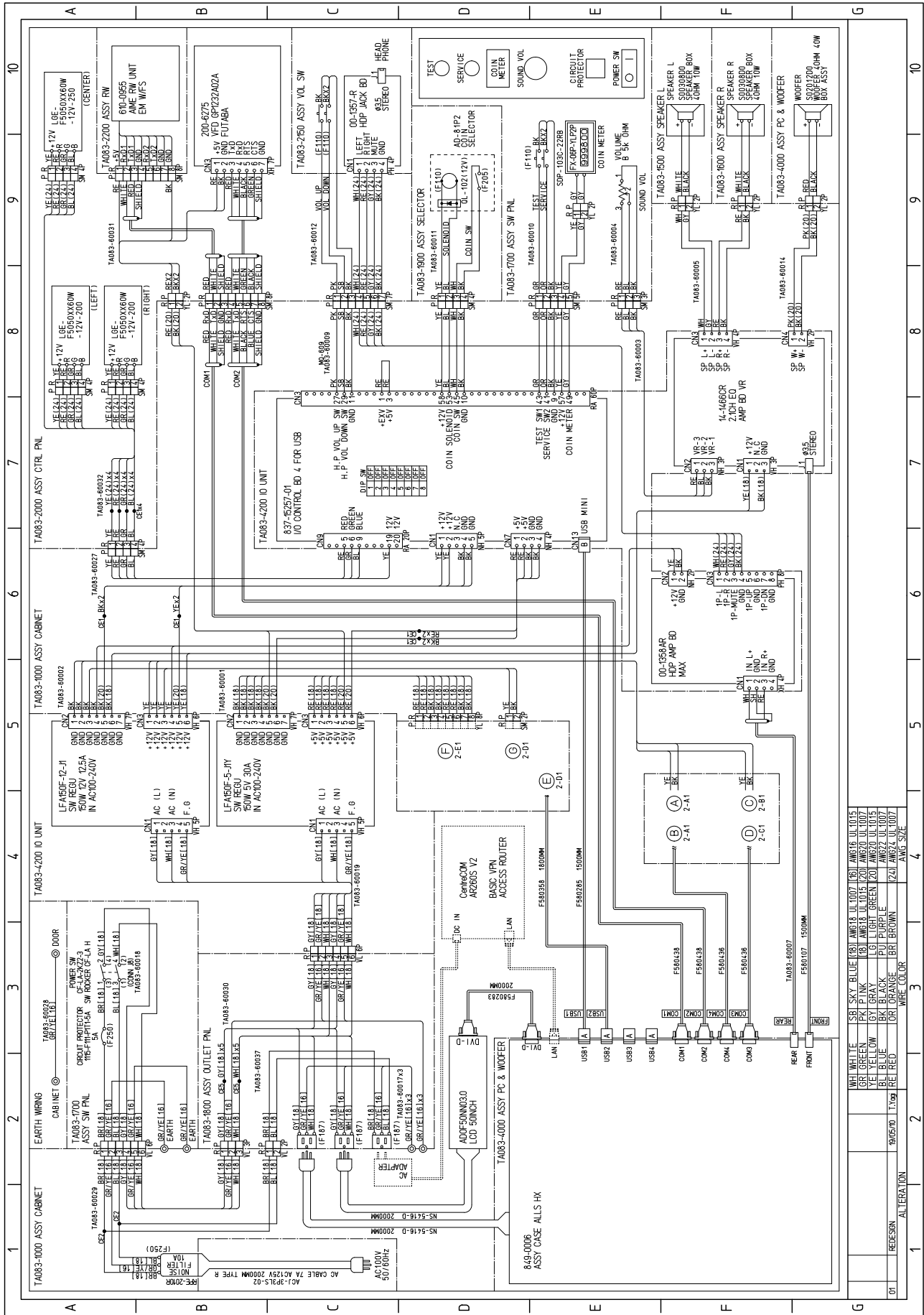
(20) IO UNIT TA083-4200

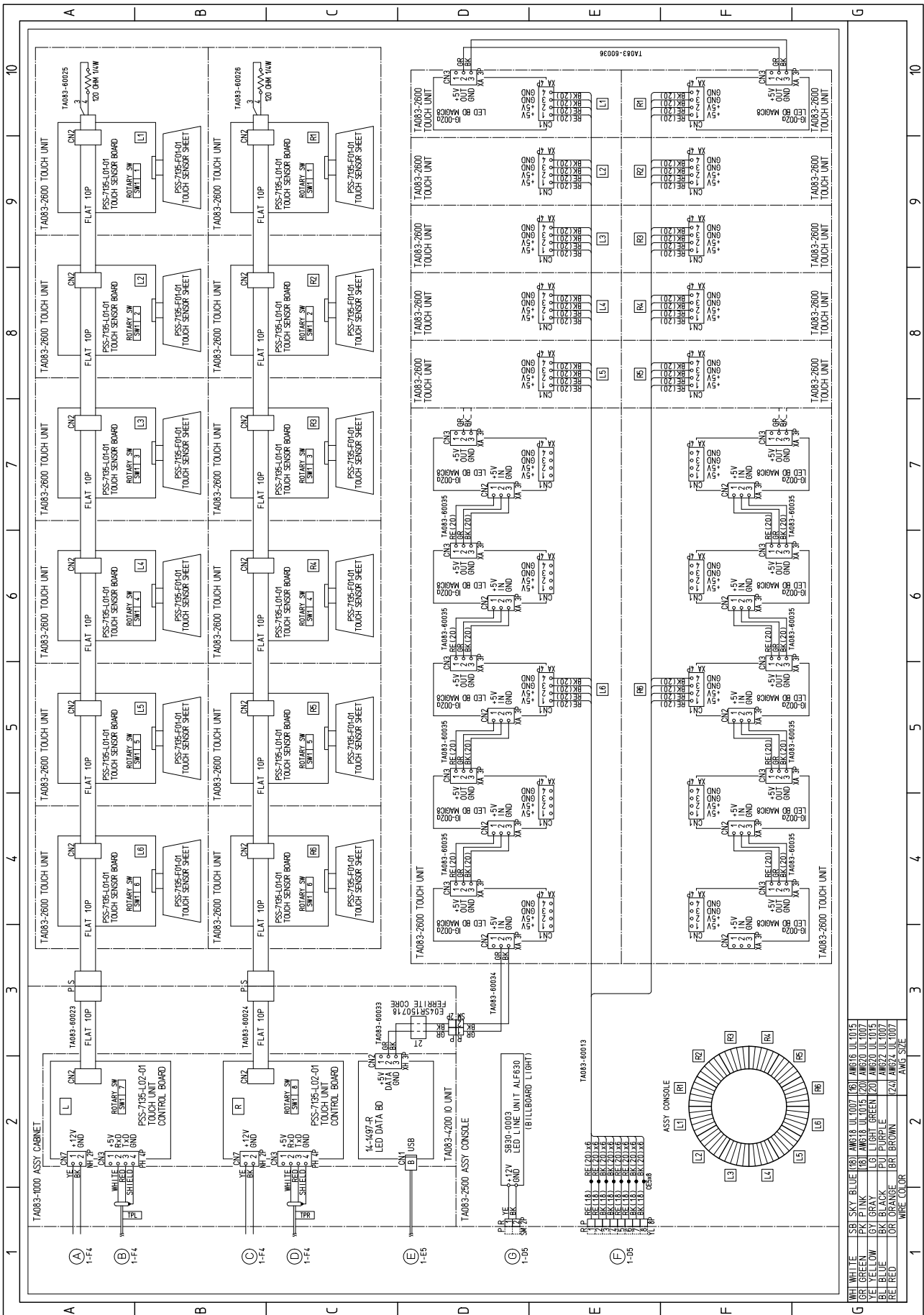


PARTS LIST			
ITEM NO.	PART NO.	DESCRIPTION	NOTE
1	TA083-4201	IO UNIT BASE WOODEN	
101	LFA150F-12-J1	SW REGU 150W 12V 12.5A IN AC100-240V	
102	LFA150F-5-J1Y	SW REGU 150W 5V 30A IN AC100-240V	
103	837-15257-01	I/O CONTROL BD 4 FOR USB	
104	00-1358AR	HDP AMP BD MAX	
105	14-1466CR	2.1CH EQ AMP BD VR	
106	PSS-7135-L02-01	TOUCH UNIT CONTROL BOARD	
107	14-1497-R	LED DATA BD	
108	LT-320PCG	L-LOCK	
109	TL-20W	CORD CLAMP 20W	
110	CC-1005	CORD CLIP 1005	
201	000-P00308-WS	M SCR PH W/FS M3X8 SMALL	101-4,102-4,104-4,105-4, 106-8,107-4
202	011-P00325	TAP SCR PH 3X25	103-4
203	011-T03516	TAP SCR TH 3.5X16	108-28
301	TA083-60019	WH SW REGU AC	

15. 総合配線図

(1/2)





訪問作業依頼書

依頼日 年 月 日



カスタマサポート

訪問作業依頼書			
ご訪問先		TEL	
ご住所	〒	お客様コード()
ご請求先		TEL	
ご住所	〒	お客様コード()
機械SER#	機 械 名		
依頼内容 : 【修理・点検・設置・技術説明・その他()】			
エラー番号	エラーメッセージ		
備 考			
依頼受付日	年	月	日
作業実施先変更	送信者	送信日	
特記事項			
<p style="font-size: small;">修理ご依頼に際し、太線枠内の必要事項をご記入頂き、FAXにて送信下さい。 予めお電話でご連絡頂きますと早めに確認が可能です。 ご依頼の機械のSER#は必ずご記入をお願い致します。 お客様と設置先の管轄エリアが異なる場合は、当社にて区分処理致します。 ご依頼の内容によりましては部品の手配等で若干の時間が必要ですのでご承知おき願います。</p>			

先貸し出し・現物修理 依頼書

先貸し出し・現物修理 依頼書

依頼日 年 月 日

FAX: 0120-011-422



お問い合わせ窓口:(全国共通フリーダイヤル) 0120-412-159

カスタマサポート

貴社注文番号:

ご請求先:		ご発送先:		
名称		名称		
住所 〒		住所 〒		
担当者		担当者		
TEL	FAX	TEL	FAX	
機械名・ゲーム名		筐体シリアルNo.	設置日	
ご注文内容・故障状況				
<input type="checkbox"/> 再先出し(前回伝票番号:.....)				
No.	部品番号	部品名	数量	備考
1				
2				
3				
4				
5				

*筐体シリアルNo.のご記入が無い場合は、保証期間内であっても有償扱いになる場合がございますので必ずご記入下さい。

*平常営業日16:00を過ぎてのご依頼は、翌営業日の出荷となりますので、予めご了承下さい。

*商品出荷後のキャンセルは、お受けできませんのでFAX内容を再度確認の上、御送信下さい。

SLS使用欄

エントリー情報

No.	完了日	品番	受付No.	担当者	備考
1					
2					
3					
4					
5					

サービスセンターへのお問い合わせは下記へお願いいたします。

カスタマサポート

(株)セガ・ロジスティクスサービス技術相談窓口
窓口フリーダイヤル 0120-412-159
ガイダンス後に「1番」 部品／先貸し出し／現物修理
ガイダンス後に「2番」 技術相談／訪問修理について

電話受付時間

平日 9:00～12:00／13:00～18:30まで
土曜日 10:00～12:00／13:00～18:00まで

部品・先貸し出し注文

FAX番号 0120-011-422 (FAXのみ受付)

The logo for Marvelous! is written in a bold, stylized, italicized font. The letters are dark grey with a slight gradient and shadow effect, giving it a three-dimensional appearance. The exclamation point is also stylized and integrated into the overall design.

株式会社マーベラス

〒140-0002
東京都品川区東品川4-12-8
品川シーサイドイーストタワー

TA083-0005